

## بررسی عوامل مؤثر بر پذیرش عملکرد مبتنی بر شواهد در پرستاران براساس مدل اشاعه نوآوری راجرز: رویکرد تحلیل مسیر

شهزاد پاشایی پور\* رضا نگارنده\*\* نسرين برومندنيا\*\*\*

### چکیده

زمینه و هدف: آموزش عملکرد مبتنی بر شواهد از ضروریات آموزش پرستاری است. بر این اساس شناخت عوامل مؤثر بر پذیرش آن جهت انجام مداخلات مطلوب و با کیفیت پرستاری از اهمیت ویژه‌ای برخوردار است. لذا پژوهش حاضر با هدف تعیین عوامل مؤثر بر پذیرش عملکرد مبتنی بر شواهد در پرستاران براساس مدل اشاعه نوآوری راجرز انجام گرفته است.

روش بررسی: پژوهش حاضر یک مطالعه توصیفی-تحلیلی است. نمونه‌های پژوهش ۱۳۰ نفر از پرستاران شاغل در بیمارستان‌های علوم پزشکی تهران در سال ۱۳۹۳ بودند. ابزار پژوهش شامل ۴ پرسشنامه: ویژگی‌های فردی؛ دانش، نگرش و پذیرش عملکرد مبتنی بر شواهد؛ نوآوری فردی و ویژگی‌های درک شده عملکرد مبتنی بر شواهد بود. داده‌ها با استفاده از آمار توصیفی و استنباطی (ضریب همبستگی پیرسون و تحلیل مسیر) در نرم‌افزار SPSS V.19 و EQS تجزیه و تحلیل شد.

یافته‌ها: یافته‌های پژوهش نشان داد که سن و سابقه کار پرستاران با دانش عملکرد مبتنی بر شواهد رابطه‌ای معنادار و معکوس دارد (به ترتیب  $r = -0/105$  و  $r = -0/109$ ). نوآوری فردی با دانش رابطه مستقیم و معنادار دارد ( $r = 0/776$ ). همچنین، دانش با پذیرش عملکرد مبتنی بر شواهد رابطه‌ای مستقیم و معنادار و نسبت به متغیرهای دیگر بیش‌ترین تأثیر را بر پذیرش عملکرد مبتنی بر شواهد دارد ( $r = 0/937$ ). ویژگی‌های درک شده عملکرد مبتنی بر شواهد با نگرش و پذیرش رابطه‌ای معنادار و مستقیم داشتند (به ترتیب  $r = 0/198$  و  $r = 0/188$ ). نگرش با پذیرش نیز رابطه‌ای مستقیم و معنادار داشت ( $r = 0/179$ ). یافته‌های تحلیل مسیر نشان داد که مدل با متغیرهای موجود دارای برازش مطلوب است ( $p < 0/001$ ).

نتیجه‌گیری: نتایج این مطالعه عوامل مؤثر بر پذیرش عملکرد مبتنی بر شواهد را نشان می‌دهد که می‌توان با شناخت آن‌ها گام‌های مؤثری در جهت پذیرش بیش‌تر آن در محیط‌های بالینی برداشت.

واژه‌های کلیدی: عملکرد مبتنی بر شواهد، مدل اشاعه نوآوری راجرز، پرستاران، تحلیل مسیر

نویسنده مسؤول: رضا نگارنده؛ مرکز تحقیقات مراقبت‌های پرستاری و مامایی دانشگاه علوم پزشکی تهران

e-mail: megarandeh@tums.ac.ir

- دریافت مقاله: شهریور ماه ۱۳۹۴ - پذیرش مقاله: دی ماه ۱۳۹۴

### مقدمه

عملکرد مبتنی بر شواهد، چارچوبی جهت عملکرد بالینی است که استفاده هوشیارانه، صریح و قضاوت شده بهترین شواهد جاری

برای تصمیم‌گیری در مورد مراقبت از بیماران را یکپارچه می‌کند (۱). چشم‌انداز پرستاری در قرن ۲۱ برای همه پرستاران، یافتن شواهد و اجرای آن در عملکرد روزانه است که مشارکت فعالانه در پژوهش و توسعه عملکرد مبتنی بر یافته‌های پژوهشی را می‌طلبد (۲). بنابراین،

\* استادیار گروه آموزشی پرستاری بهداشت جامعه دانشکده پرستاری و مامایی، دانشگاه علوم پزشکی تهران، تهران، ایران  
\*\* مرکز تحقیقات مراقبت‌های پرستاری و مامایی، استاد گروه آموزشی پرستاری بهداشت جامعه دانشکده پرستاری و مامایی، دانشگاه علوم پزشکی تهران، تهران، ایران  
\*\*\* دانشجوی دکتری آمار زیستی دانشکده پیراپزشکی، دانشگاه علوم پزشکی شهید بهشتی، تهران، ایران

لازم است که پرستاران، از رویکردهای مبتنی بر شواهد آگاهی داشته باشند (۳).

در طی ۲ دهه گذشته، محققان و ارایه‌دهندگان مراقبت‌های بهداشتی، از جمله پرستاران به طور فزاینده‌ای از اهمیت عملکرد مبتنی بر شواهد در محیط‌های مراقبت بهداشتی آگاه شده‌اند، اما هنوز بسیاری از پرستاران قادر به تعیین، تفسیر و کاربرد بهترین شواهد جهت عملکرد خود نیستند (۱، ۴ و ۵).

انجمن کالج‌های پرستاری آمریکا (۲۰۰۲) اذعان می‌دارد که ارایه پرستاری مبتنی بر شواهد، شاخص یک پرستار خوب برای دانش‌آموختگان جدید است (۶). استفاده از شواهد تحقیقی جهت به روز بودن در مورد درمان‌های جدید و چگونگی مراقبت با کیفیت بسیار ضروری است (۷). در واقع با عملکرد مبتنی بر شواهد است که ارایه‌دهندگان مراقبت بهداشتی، دانش خود را با بهترین شواهد در دسترس به روز می‌کنند (۸).

پذیرش عملکرد مبتنی بر شواهد یکی از ضروریات اجرای آن است و این در حالی است که این امر در پرستاری آهسته است (۷). عملکرد مبتنی بر شواهد در حرفه پرستاری ایران یک موضوع جدید است، هرچند که سال‌هاست در جوامع دیگر و در رشته‌های گوناگون مورد استفاده قرار گرفته است.

یکی از مدل‌هایی که برای پذیرش موضوعات جدید کاربرد دارد، مدل اشاعه نوآوری Rogers است. مدل یاد شده برای اجرای عملکردهای جدید در محیط‌های بالینی متعددی مورد استفاده قرار گرفته است. به عنوان مثال، جهت تعیین دیدگاه‌های پرستاران

در مورد عملکرد مبتنی بر شواهد، اجرای استاندارد جدید مراقبتی، ارزیابی گزارش‌های پرستاری، به عنوان چارچوب مفهومی فرایند کاربرد پژوهش در پرستاری، پذیرش فن‌آوری در آموزش عالی و محیط‌های آموزشی از نمونه‌های کاربرد مدل اشاعه نوآوری Rogers جهت پذیرش و عملکرد می‌باشد (۹).

Rogers می‌نویسد: «نوآوری یک ایده یا عملکردی نو است و اشاعه نوآوری فرایندی است که در آن یک نوآوری در طی زمان در میان اعضای یک سیستم اجتماعی منتقل می‌شود». برای پذیرش یک نوآوری لازم است مراحل کسب دانش، ترغیب، تصمیم‌گیری، به‌کارگیری نوآوری و تأیید آن صورت گیرد. راجرز معتقد است، نوآوری فردی (افراد) که دارای زمینه نوآوری هستند زودتر از دیگران، نوآوری را می‌پذیرند و ویژگی‌های درک شده نوآوری (اگر نوآوری آزمون‌پذیر و قابل مشاهده باشد و دارای مزیت نسبی بوده، ساده و سازگار با حرفه افراد باشد، سریع‌تر پذیرش می‌شود) بر پذیرش نوآوری تأثیرگذارند (۱۰).

از طرفی مطالعات انجام یافته در ایران نشان می‌دهد که گستره استفاده از پژوهش در عملکرد بالینی پایین است و نیاز به توجه ویژه در این زمینه وجود دارد (۱۱-۱۳) و هنوز از روش‌های سنتی در ارایه مراقبت‌های بهداشتی استفاده می‌شود. همان‌گونه که قبلاً توضیح داده شد پرستاری مبتنی بر شواهد در ارایه مراقبت از مددجویان رویکردی جدید است که توسعه آن نیاز به مورد پذیرش قرار گرفتن توسط پرستاران دارد. لذا مطالعه حاضر با هدف تعیین عوامل مؤثر بر پذیرش عملکرد

به مطالعه حداقل یک سال سابقه کار در بالین و آشنایی نسبی با عملکرد مبتنی بر شواهد بود. افرادی که با مفهوم عملکرد مبتنی بر شواهد آشنا نبودند، یا تمایل به همکاری نداشتند از مطالعه خارج شدند.

پس از توضیح اهداف پژوهش و کسب رضایت‌نامه آگاهانه کتبی جهت شرکت در پژوهش و اطمینان از محرمانه ماندن نتایج، اقدام به توزیع پرسشنامه‌های مورد استفاده در پژوهش شد. ابزار پژوهش به صورت خودگزارشی توسط افراد مورد پژوهش تکمیل شد و در صورت نیاز پژوهشگر پاسخ‌گوی سؤالات بود.

ابزارهای پژوهش حاضر شامل ۴ پرسشنامه بود:

- پرسشنامه مشخصات فردی: شامل سن، جنس، سابقه کار و آشنایی با عملکرد مبتنی بر شواهد است که توسط پژوهشگران تدوین شده است.

- پرسشنامه عملکرد مبتنی بر شواهد: این پرسشنامه توسط Rubin و Parrish طراحی و روان‌سنجی شده و دارای ۳۴ عبارت در ۳ زیرمقیاس دانش (۱۰ عبارت)، نگرش (۱۴ عبارت) و پذیرش (۱۰ عبارت) است. پاسخ‌دهی در پرسشنامه یاد شده به صورت لیکرت ۵ نقطه‌ای می‌باشد. طیف نمرات از کاملاً مخالفم=۱ تا کاملاً موافقم=۵ است. نمرات بالاتر نشان‌دهنده امتیاز بالاتر است (دامنه نمرات دانش: ۵۰-۱۰، نگرش: ۶۰-۱۴ و پذیرش: ۵۰-۱۰ است) (۱۵)، این پرسشنامه برای اولین بار در ایران در پژوهش پیشین پژوهشگر با اجازه طراح پرسشنامه و با استفاده از پروتکل

مبتنی بر شواهد براساس مدل اشاعه نوآوری راجرز در پرستاران انجام یافته است. امید است که با شناخت بهتر عوامل مؤثر در پذیرش عملکرد مبتنی بر شواهد بتوان گام‌های مؤثری در ارتقا کیفیت مراقبت‌های پرستاری برداشت.

## روش بررسی

مطالعه حاضر از نوع توصیفی-تحلیلی است. جامعه پژوهش کلیه پرستاران شاغل در بیمارستان‌های وابسته به دانشگاه علوم پزشکی تهران در سال ۱۳۹۳ بود. در تحلیل مسیر، ارتباط بین حجم نمونه و تعداد متغیرها با نسبت ۱:۱۰ در نظر گرفته می‌شود (۱۴). در پژوهش حاضر و در مدل پژوهش تعداد ۱۰ متغیر وجود داشت که بر این اساس تعداد نمونه‌ها ۱۰۰ نفر تعیین و با توجه به احتمال ریزش نمونه‌ها، تعداد ۱۳۰ نفر به عنوان نمونه انتخاب شدند. نمونه‌گیری به صورت تصادفی چندمرحله‌ای انجام گرفت. ابتدا لیست بیمارستان‌های وابسته به دانشگاه علوم پزشکی تهران تهیه و از بین آن‌ها به طور تصادفی دو بیمارستان انتخاب شدند. پس از اخذ مجوزهای لازم، ابتدا در بیمارستان‌های انتخابی مطالعه‌ای مقدماتی صورت گرفت و میزان آگاهی پرستاران نسبت به مفهوم عملکرد مبتنی بر شواهد بررسی شد. سپس، پرستارانی که در مرحله مقدماتی شرکت داشتند و دارای شرایط لازم ورود به مطالعه بوده و تمایل به شرکت در پژوهش داشتند به روش تصادفی ساده در مطالعه وارد شدند. بدین ترتیب که لیستی از آن‌ها تهیه شده و نمونه‌ها با استفاده از جدول اعداد تصادفی انتخاب شدند. از معیارهای ورود

سازمان بهداشت جهانی به زبان فارسی برگردانده شد. روایی صوری و محتوایی پرسشنامه با استفاده از نظرات صاحب‌نظران و  $CVI=0/98$  مورد تأیید قرار گرفت. جهت پایایی پرسشنامه از آلفای کرونباخ و ICC استفاده شد که مقادیر آن قابل قبول بود (دانش:  $\alpha=0/82$  و  $ICC=0/94$ ، نگرش:  $\alpha=0/80$  و  $ICC=0/94$ ، پذیرش:  $\alpha=0/75$  و  $ICC=0/74$ ) (۱۸).

- پرسشنامه ویژگی‌های درک شده نوآوری: این پرسشنامه توسط Moore و Benbasat جهت بررسی ویژگی‌های نوآوری مدل Rogers طراحی شده است. این ویژگی‌ها شامل پنج ویژگی درک فواید نسبی، مشاهده‌پذیری نتایج، قابل اجرا بودن آن، قابلیت مقایسه یا سازگاری با حرفه و آسان بودن یادگیری می‌باشد. پرسشنامه دارای ۲۵ عبارت و پاسخ‌دهی به صورت لیکرت ۵ نقطه‌ای است. طیف نمرات از کاملاً مخالفم=۱ تا کاملاً موافقم=۵ می‌باشد. نمرات بالاتر نشان‌دهنده امتیاز بالاتر است (دامنه نمرات: ۱۲۵-۲۵) (۱۶). این پرسشنامه نیز برای اولین بار طبق پروتکل سازمان بهداشت جهانی توسط پژوهشگر به فارسی برگردانده شد، روایی و پایایی آن نیز مورد سنجش قرار گرفت. روایی صوری و محتوای آن با استفاده از نظرات صاحب‌نظران و  $CVI=0/98$  مورد تأیید قرار گرفت. پایایی ابزار نیز با  $\alpha=0/75$  و  $ICC=0/78$  مورد قبول بوده است (۱۸).

- پرسشنامه نوآوری فردی: این پرسشنامه ۱۴ عبارت دارد و توسط Kleysen و Street طراحی شده است. پاسخ‌دهی در

پرسشنامه یاد شده به صورت لیکرت ۵ نقطه‌ای است. کسب نمرات بالاتر نشان‌دهنده این است که فرد مورد نظر دارای زمینه نوآوری بیشتر است. طیف نمرات از کاملاً مخالفم=۱ تا کاملاً موافقم=۵ می‌باشد (دامنه نمرات: ۶۰-۱۴) (۱۷). پرسشنامه یاد شده نیز برای اولین بار در ایران توسط پژوهشگر طبق پروتکل سازمان بهداشت جهانی به فارسی برگردانده شد. روایی صوری و محتوایی آن با استفاده از نظرات صاحب‌نظران و  $CVI=0/98$  مورد تأیید قرار گرفت. پایایی ابزار نیز با  $\alpha=0/87$  و  $ICC=0/91$  مورد قبول بوده است (۱۸).

جهت تجزیه و تحلیل داده‌ها از فراوانی، میانگین و انحراف معیار و ضریب همبستگی در نرم‌افزار SPSS v.19 و جهت آزمون روابط موجود در مدل با رویکرد تحلیل مسیر از نرم‌افزار EQS استفاده شد. کلیه ملاحظات اخلاقی رعایت شد.

### یافته‌ها

پرستاران شرکت‌کننده در پژوهش ۱۳۰ نفر بودند میانگین سنی اکثریت آن‌ها  $33 \pm 6/9$  سال،  $68/5\%$  مؤنث و سابقه کار بالینی اکثریت آن‌ها  $9/68 \pm 6/5$  سال بوده است. میانگین نمرات دانش، نگرش و پذیرش عملکرد مبتنی بر شواهد در آنان به ترتیب  $35/66 \pm 9/5$  (از ۵۰ نمره)،  $56/08 \pm 13/7$  (از ۷۰ نمره) و  $36/96 \pm 8/7$  (از ۵۰ نمره) بود. میانگین نمرات نوآوری فردی و ویژگی‌های درک شده عملکرد مبتنی بر شواهد نیز به ترتیب  $56/42 \pm 13/7$  (از ۷۰ نمره) و  $91/86 \pm 25/9$  (از ۱۲۵ نمره) بود.

نتایج تحلیل مسیر نشان داد که بین متغیرهای مورد بررسی، دانش عملکرد مبتنی بر شواهد بیش‌ترین تأثیر را بر پذیرش آن داشته است (جدول شماره ۱).

همچنین نتایج تحلیل مسیر نشان داد که با توجه به متغیرهای موجود در مدل، الگوی پژوهش حاضر دارای برآزش مطلوب می‌باشد و می‌تواند پیش‌گویی‌کننده عوامل مؤثر بر پذیرش عملکرد مبتنی بر شواهد در جامعه پژوهش باشد. شاخص‌های نیکویی برآزش شامل  $\chi^2=17/86$ ،  $CFI=0/99$ ،  $GFI=0/96$ ،  $RMSEA=0/12$  و  $p=0/01$  بود که نشان داد مدل پیشنهادی توسط داده‌های پژوهش تأیید شده است (نمودار شماره ۱).

همچنین یافته‌های پژوهش با استفاده از ضریب همبستگی پیرسون نشان داد که سن و سابقه کار با دانش عملکرد مبتنی بر شواهد رابطه‌ای معنادار و معکوس دارد (به ترتیب  $r=-0/809$  و  $r=-0/805$ ). نوآوری فردی با دانش رابطه مستقیم و معنادار دارد ( $r=0/776$ ). همچنین، دانش با پذیرش عملکرد مبتنی بر شواهد رابطه‌ای مستقیم و معنادار دارد ( $r=0/937$ ). ویژگی‌های درک شده عملکرد مبتنی بر شواهد با نگرش و پذیرش نیز رابطه‌ای معنادار و مستقیم داشتند (به ترتیب  $r=0/898$  و  $r=0/888$ ). نگرش و پذیرش نیز رابطه‌ای مستقیم و معنادار داشتند ( $r=0/869$  و  $r=0/869$ ). ( $p<0/001$ ).

جدول ۱- عوامل مؤثر بر پذیرش عملکرد مبتنی بر شواهد در پرستاران شاغل در بیمارستان‌های دانشگاه علوم پزشکی تهران سال ۱۳۹۳

متغیر اثرگذار	نوع اثر	مستقیم ( $\beta$ )	غیر مستقیم ( $\beta$ )	کل
سن		-	-0/17 -0/0058	-0/18
سابقه کار		-	0/04	0/04
نوآوری فردی		-	0/43	0/43
دانش		0/69	-	0/69
نگرش		0/02	-	0/02
ویژگی‌های درک شده عملکرد مبتنی بر شواهد		0/25	0/013 0/1518	0/41

نمودار ۱- تحلیل مسیر عوامل مؤثر بر پذیرش عملکرد مبتنی بر شواهد در پرستاران شاغل در بیمارستان‌های دانشگاه علوم پزشکی تهران سال ۱۳۹۳

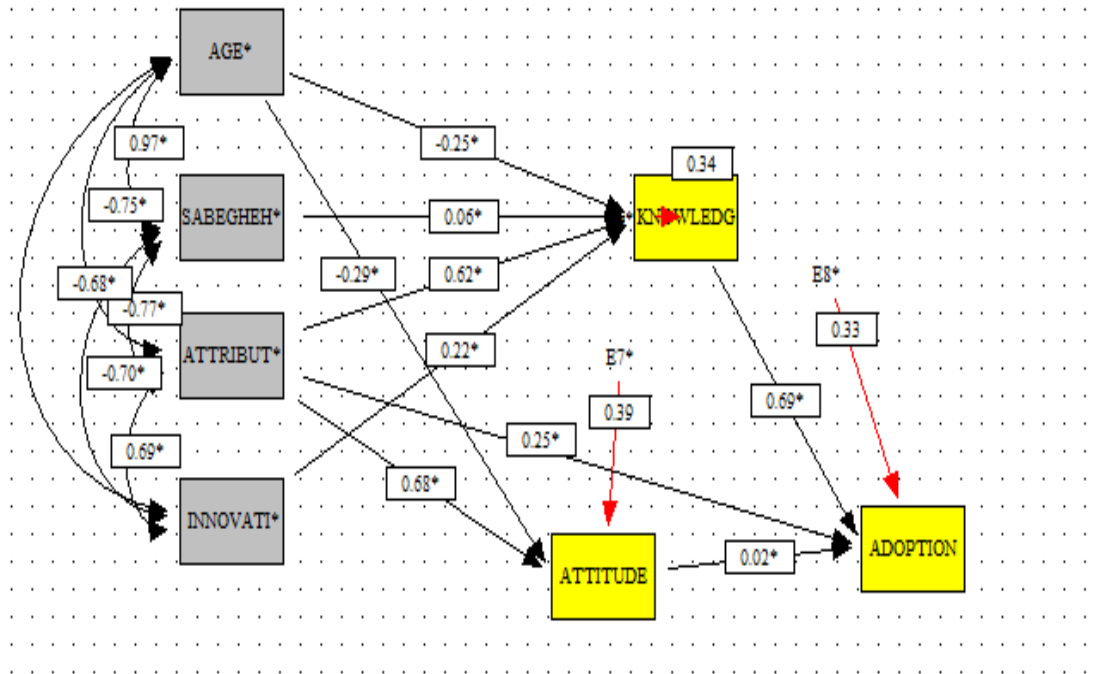


Figure X: EQS 6 tarh2 Chi Sq=17.86 P=0.01 CFI=0.99 RMSEA=0.12

### بحث و نتیجه‌گیری

در این مطالعه تأثیر عوامل: دانش، نگرش، نوآوری فردی، سن، سابقه کار و ویژگی‌های درک شده عملکرد مبتنی بر شواهد، بر پذیرش عملکرد مبتنی بر شواهد در پرستاران شاغل در دانشگاه علوم پزشکی تهران براساس مدل اشاعه نوآوری Rogers مورد بررسی قرار گرفت. نتایج تحلیل مسیر الگوی پژوهش نشان داد که سابقه کار، سن و نوآوری فردی بر میزان دانش عملکرد مبتنی بر شواهد پرستاران مورد پژوهش تأثیرگذار است ( $p < 0.001$ ). همچنین، یافته‌ها نشان داد که سن، سابقه کار و نوآوری فردی، اثر غیرمستقیم بر میزان پذیرش عملکرد مبتنی بر

شواهد دارد. Rogers (۱۰) معتقد است که عوامل فردی مانند وضعیت‌های گذشته فرد و داشتن زمینه نوآوری بر کسب دانش در مورد نوآوری تأثیر دارد. همچنین، افرادی که دارای زمینه نوآوری هستند و نوآورترند، زودتر از دیگران، نوآوری را می‌پذیرند. Carlson نیز در پژوهش خود نشان داد که سطح نوآوری فردی با پذیرش عملکرد مبتنی بر شواهد ارتباط مستقیمی دارد ( $p < 0.01$ ) که با یافته‌های پژوهش حاضر هم‌راستا است.

همچنین، نتایج نشان داد که میزان دانش عملکرد مبتنی بر شواهد بر میزان پذیرش عملکرد مبتنی بر شواهد مؤثر است و بیش‌ترین اثر

مستقیم را بر سطح پذیرش پرستاران مورد پژوهش دارد ( $p < 0.001$ ). در این زمینه پژوهشگران بسیاری به یافته‌های مشابهی دست یافته‌اند (۲۰-۲۲). آن‌ها در پژوهش‌های خود به این نتیجه رسیدند که دانش عملکرد مبتنی بر شواهد می‌تواند اجرای آن را افزایش دهد. Albarrak و همکاران، Stichler و همکاران و Majid و همکاران نیز در پژوهش‌های خود دریافتند که دانش عملکرد مبتنی بر شواهد ارتباط معناداری با پذیرش و اجرای آن دارد (۲۳-۲۵).

نتایج تحلیل مسیر نشان داد که ویژگی‌های درک شده عملکرد مبتنی بر شواهد (درک فواید نسبی، مشاهده‌پذیری نتایج، قابل اجرا بودن آن، قابلیت مقایسه یا سازگاری با پرستاری و آسان بودن یادگیری آن) با نگرش پرستاران مورد پژوهش ارتباط معنادار داشته و بر آن مؤثر است و حتی بر پذیرش عملکرد مبتنی بر شواهد تأثیر مستقیم دارد.

Rogers معتقد است که میزان درک افراد از ویژگی‌های نوآوری، بر نگرش آنان نسبت به نوآوری تأثیر دارد. اگر افراد، نوآوری را برای خود تعریف نکنند و آن را به موقعیت خود ربط ندهند، نمی‌توانند از این مرحله عبور کنند. Anderson و Comrie دریافتند، استفاده از مدل راجرز منجر به تغییر عقاید می‌شود که می‌تواند تغییرات موفقیت‌آمیز را در پی داشته باشد (۲۶).

همچنین، نتایج پژوهش نشان داد که ویژگی‌های درک شده عملکرد مبتنی بر شواهد با پذیرش آن ارتباط معنادار داشته و بر آن تأثیر دارد. Granoff و همکاران در پژوهش خود دریافتند که همبستگی مثبتی بین فواید نسبی، قابلیت مقایسه و مشاهده‌پذیری و تمایل به

پذیرش دستورالعمل‌های عملکرد بالینی در حرفه‌های مراقبت سلامت وجود دارد (۲۷). Scott و همکاران نیز در پژوهش خود به ارتباط بین درک فواید نسبی و مشاهده‌پذیری نتایج با پذیرش روش آموزشی خود دست یافتند (۲۸) که با نتایج پژوهش حاضر همخوانی دارد.

نتایج تحلیل مسیر نشان داد که نگرش پرستاران با میزان پذیرش آنان در مورد عملکرد مبتنی بر شواهد ارتباط معنادار و مستقیم دارد. برخی از مطالعات دریافتند که پرستاران دارای نگرش مثبت به احتمال بیشتری عملکرد مبتنی بر شواهد را اجرا می‌کنند (۲۹-۳۲). یافته‌های پژوهش Milner و همکاران نیز نشان داد که یکی از پیش‌گویی‌کننده‌های استفاده از پژوهش در مدرسان پرستاری، نگرش آنان نسبت به پژوهش است (۲۲). پژوهش‌های بالا با نتایج پژوهش حاضر همخوانی دارد.

نتایج تحلیل مسیر در الگوی پژوهش که برگرفته از مدل اشاعه نوآوری Rogers بود، نشان داد که الگوی پژوهش دارای برآزش مطلوب است. الگوی پژوهش نشان داد که دانش عملکرد مبتنی بر شواهد، نگرش و درک ویژگی‌های عملکرد مبتنی بر شواهد بر سطح پذیرش آن در پرستاران مؤثر است، به عبارت دیگر پذیرش عملکرد مبتنی بر شواهد در آنان بیش‌تر می‌شود. مدل Rogers برای اولین بار است که با متغیرهای عملکرد مبتنی بر شواهد مورد آزمون قرار می‌گیرد و پژوهش حاضر نشان داد که با توجه به الگوی پژوهش، مدل یاد شده می‌تواند پیش‌گویی‌کننده پذیرش عملکرد مبتنی بر شواهد در پرستاران باشد.

ضروری است. آن‌ها ابتدا باید اطلاعات لازم را کسب کنند تا بتوانند آن را بپذیرند. همچنین، نیاز به تلاش برای درک مؤثر ویژگی‌های عملکرد مبتنی بر شواهد وجود دارد. بسیار ضروری است آن‌ها به این درک برسند که عملکرد مبتنی بر شواهد قابل یادگیری است و امکان اجرای آن در بالین وجود دارد و نتایج آن قابل مشاهده است. از مهم‌ترین محدودیت‌های این مطالعه می‌توان به خودگزارشی بودن پرسشنامه‌ها و محدودیت‌های مرتبط با فراموشی یا گزارش اطلاعات نادرست اشاره کرد که از کنترل پژوهشگر خارج بوده است.

### تشکر و قدردانی

این مقاله منتج از طرح تحقیقاتی مرکز تحقیقات مراقبت‌های پرستاری و مامایی دانشگاه علوم پزشکی تهران به شماره ۹۳-۰۲-۹۹-۲۶۰۲۸ می‌باشد. لذا از کلیه مسؤولان مربوط به خصوص معاونت محترم پژوهشی دانشگاه علوم پزشکی تهران و همچنین مشارکت‌کنندگان این پژوهش تقدیر و تشکر می‌شود.

Rogers در مدل اشاعه نوآوری خود بر کسب دانش نوآوری برای پذیرش بهتر آن تأکید می‌کند. تا افراد یک نظام اجتماعی در مورد نوآوری پیشنهاد شده دانش کافی را نداشته باشند، نمی‌توانند آن را بپذیرند. همچنین Rogers بر درک ویژگی‌های نوآوری برای پذیرش بیشتر آن تأکید می‌کند. وی معتقد است که افراد باید ویژگی‌های نوآوری را درک کنند تا بتوانند آن را بپذیرند. تلاش عاملان تغییر باید در جهت معرفی کامل نوآوری به افراد و کمک به آنان در جهت درک بهتر ویژگی‌های آن باشد. از جمله ویژگی‌های نوآوری به فواید نسبی، قابلیت مقایسه، آسان بودن یادگیری، مشاهده‌پذیری و قابلیت اجرایی نوآوری اشاره می‌کند (۱۰).

در مجموع، پژوهش حاضر نشان داد که مدل اشاعه نوآوری Rogers می‌تواند پیش‌گویی‌کننده‌های پذیرش عملکرد مبتنی بر شواهد در پرستاران را تبیین نماید. بنابراین، در آموزش عملکرد مبتنی بر شواهد براساس مدل اشاعه نوآوری راجرز تأکید بر ارتقای دانش عملکرد مبتنی بر شواهد و جهت‌دهی نگرش پرستاران به سمت عملکرد مبتنی بر شواهد

### منابع

- 1 - Masters K. Role development in professional nursing practice. 2nd ed. Sudbury, MA: Jones and Bartlett; 2008.
- 2 - Craig JV, Smyth RL. The evidence-based practice manual for nurses. 2nd ed. New York: Churchill Livingstone Elsevier; 2007.
- 3 - Huston CJ. Professional issues in nursing: challenges & opportunities. 2nd ed. Philadelphia: Lippincott Williams & Wilkins; 2010.
- 4 - Chang HC, Russell C, Jones MK. Implementing evidence-based practice in Taiwanese nursing homes: attitudes and perceived barriers and facilitators. J Gerontol Nurs. 2010 Jan; 36(1): 41-8.
- 5 - Oh EG, Kim S, Kim SS, Kim S, Cho EY, Yoo JS, et al. Integrating evidence-based practice into RN-to-BSN clinical nursing education. J Nurs Educ. 2010 Jul; 49(7): 387-92.
- 6 - Rolloff M. A constructivist model for teaching evidence-based practice. Nurs Educ Perspect. 2010 Sep-Oct; 31(5): 290-3.
- 7 - Melnyk BM, Fineout-Overholt E. Evidence-based practice in nursing & healthcare: a guide to best practice. Philadelphia: Lippincott Williams & Wilkins; 2005.



- 8 - Scherer S, Smith MB. Teaching evidence-based practice in academic and clinical settings. *Cardiopulmonary Physical Therapy*. 2002 Jun, 13(2): 23-27.
- 9 - Schmidt NA, Brown JM. Use of the innovation-decision process teaching strategy to promote evidence-based practice. *J Prof Nurs*. 2007 May-Jun; 23(3): 150-6.
- 10 - Rogers EM. Diffusion of innovations. 5th ed. New York: Free Press; 2003.
- 11 - Jalali-Nia SF, Salsali M, Dehghan-Nayeri N, Ebadi A. Effect of evidence-based education on Iranian nursing students' knowledge and attitude. *Nurs Health Sci*. 2011 Jun; 13(2): 221-7.
- 12 - Mehrdad N. [The extent of research utilization in nursing clinical practice, evaluating and analyzing the research barriers and facilitators: introducing a suitable model]. Ph.D Dissertation, School of Nursing and Midwifery, Tehran University of Medical Sciences, 2007. (Persian)
- 13 - Kermanshahi S, Parvinian AM. [Barriers to implementation of evidence-based care: viewpoints of nursing staff]. *Iranian Journal of Medical Education*. 2012; 12(2): 84-92. (Persian)
- 14 - Kutner MH, Nachtsheim CJ, Neter J, Li W. Applied linear statistical models. 5th ed. Boston: McGraw-Hill; 2005.
- 15 - Rubin A, Parrish DE. Development and validation of the evidence-based practice process assessment scale: preliminary findings. *Research on Social Work Practice*. 2010 Nov; 20(6): 629-640.
- 16 - Moore GC, Benbasat I. Development of an instrument to measure the perception of adoption an information technology innovation. *Information Systems Research*. 1991; 2(3): 192-222.
- 17 - Kleysen RF, Street CT. Toward a multi-dimensional measure of individual innovative behavior. *Journal of Intellectual Capital*. 2001; 2(3): 284-296.
- 18 - Pashaeypoor Sh. [The effectiveness of evidence based practice education in nursing students based on Rogers's diffusion of innovation model]. Ph.D Dissertation, School of Nursing and Midwifery, Shahid Beheshti University of Medical Sciences, 2014. (Persian)
- 19 - Carlson CL. Prior conditions influencing nurses' decisions to adopt evidence-based postoperative pain assessment practices. Ph.D Dissertation, School of Nursing, Indiana University, 2006.
- 20 - Smith-Strom H, Nortvedt MW. Evaluation of evidence-based methods used to teach nursing students to critically appraise evidence. *J Nurs Educ*. 2008 Aug; 47(8): 372-5.
- 21 - Varnell G, Haas B, Duke G, Hudson K. Effect of an educational intervention on attitudes toward and implementation of evidence-based practice. *Worldviews Evid Based Nurs*. 2008; 5(4): 172-81.
- 22 - Milner FM, Estabrooks CA, Humphrey C. Clinical nurse educators as agents for change: increasing research utilization. *Int J Nurs Stud*. 2005 Nov; 42(8): 899-914.
- 23 - Albarrak AI, Ali Abdulrahim SA, Mohammed R. Evaluating factors affecting the implementation of evidence based medicine in primary healthcare centers in Dubai. *Saudi Pharm J*. 2014 Jul; 22(3): 207-12.
- 24 - Stichler JF, Fields W, Kim SC, Brown CE. Faculty knowledge, attitudes, and perceived barriers to teaching evidence-based nursing. *J Prof Nurs*. 2011 Mar-Apr; 27(2): 92-100.
- 25 - Majid Sh, Foo S, Luyt B, Zhang X, Theng YL, Chang YK, et al. Adopting evidence-based practice in clinical decision making: nurses' perceptions, knowledge, and barriers. *J Med Libr Assoc*. 2011 Jul; 99(3): 229-236.
- 26 - Anderson M, Comrie R. Adopting preoperative fasting guidelines. *AORN J*. 2009 Jul; 90(1): 73-80.
- 27 - Granoff MJ. An examination of factors that influence the healthcare professionals' intent to adopt practice guideline innovation. Ph.D Dissertation, School of Business and Entrepreneurship, Nova Southeastern University, 2002.
- 28 - Scott SD, Plotnikoff RC, Karunamuni N, Bize R, Rodgers W. Factors influencing the adoption of an innovation: an examination of the uptake of the Canadian Heart Health Kit (HHK). *Implement Sci*. 2008 Oct 2; 3: 41.
- 29 - Wallen GR, Mitchell SA, Melnyk B, Fineout-Overholt E, Miller-Davis C, Yates J, et al. Implementing evidence-based practice: effectiveness of a structured multifaceted mentorship programme. *J Adv Nurs*. 2010 Dec; 66(12): 2761-71.
- 30 - Zhang Q, Zeng T, Chen Y, Li X. Assisting undergraduate nursing students to learn evidence-based practice through self-directed learning and workshop strategies during clinical practicum. *Nurse Educ Today*. 2012 Jul; 32(5): 570-5.
- 31 - Palmar MA. The role of attitudes, individual innovativeness, and organizational support for innovation in evidence-based practice implementation. Ph.D Dissertation, University of South Dakota, 2010.
- 32 - Melnyk BM, Fineout-Overholt E, Fischbeck Feinstein N, Li H, Small L, Wilcox L, et al. Nurses' perceived knowledge, beliefs, skills, and needs regarding evidence-based practice: implications for accelerating the paradigm shift. *Worldviews Evid Based Nurs*. 2004; 1(3): 185-93.

# Factors affecting nurses' adoption of evidence-based practice based on Rogers' Diffusion of Innovations Model: A path analysis approach

Shahzad Pashaeypoor\* (Ph.D) - Reza Negarandeh\*\* (Ph.D) - Nasrin Borumandnia\*\*\* (MSc.).

## Abstract

Article type:  
Original Article

Received: Aug. 2015  
Accepted: Dec. 2015

**Background & Aim:** Evidence-based practice (EBP) education is essential in nursing education. Therefore, identifying factors influencing nurses' adoption of EBP is very important to perform optimum quality nursing interventions. The aim of present study was to determine the factors affecting the adoption of EBP based on Rogers' diffusion of innovations models in nurses.

**Methods & Materials:** This was a descriptive-analytical study. The research subjects were 130 nurses who worked in the hospitals affiliated to Tehran University of Medical Sciences in 2014. The research instruments were four questionnaires including demographic data; knowledge, attitude and the adoption of EBP; individual innovation and perceived attributes of EBP. Data were analyzed by descriptive and inferential statistics (Pearson correlation coefficient and path analysis) on SPSS v.19 and EQS.

**Results:** The study findings showed that age and the working experiences of nurses had significant inverse relationships with knowledge of EBP ( $r=-0.809$ ,  $r=-0.805$ ). There was a direct relationship between individual innovation and knowledge ( $r=0.776$ ). In addition, knowledge not only had a significant direct relationship with the adoption of EBP but also had the greatest impact on the adoption of EBP compared to other variables of model ( $r=0.937$ ). Perceived attributes of EBP had significant direct relationships with attitude and the adoption of EBP ( $r=0.898$ ,  $r=0.888$  respectively). Attitude toward EBP also had a direct and significant relationship with the adoption of EBP ( $r=0.869$ ). The results of the path analysis indicated the model variables to have an optimal fit ( $P<0.001$ ).

**Conclusion:** The results of this study identify the factors affecting the adoption of EBP. Determining these factors can be an effective step to more adopt it in clinical environments.

**Key words:** evidence based practice, Rogers's Diffusion of Innovation Model, nurses, path analysis

Corresponding author:  
Reza Negarandeh  
e-mail:  
megarandeh@tums.ac.ir

### Please cite this article as:

- Pashaeypoor Sh, Negarandeh R, Borumandnia N. [Factors affecting nurses' adoption of evidence-based practice based on Rogers' Diffusion of Innovations Model: A path analysis approach]. *Hayat, Journal of School of Nursing and Midwifery, Tehran University of Medical Sciences.* 2015; 21(4): 103-112. (Persian)

\* Dept. of Community Health Nursing, School of Nursing and Midwifery, Tehran University of Medical Sciences, Tehran, Iran

\*\* Nursing and Midwifery Care Research Center, Dept. of Community Health Nursing, School of Nursing and Midwifery, Tehran University of Medical Sciences, Tehran, Iran

\*\*\* Ph.D Student in Biostatistics, School of Paramedical Sciences, Shahid Beheshti University of Medical Sciences, Tehran, Iran