

گزارش نخستین بیمار شناخته شده دچار چاقی شدید در اثر موتاسیون ژن گیرنده لپتین در ایران

نادر لسان^۱، مریم قدسی*^۱، صدف فاروقی^۲، باقر لاریجانی^۱

چکیده

تخمین زده می شود که می توان ۴۰ تا ۷۰ درصد موارد چاقی را به عوامل ژنتیکی نسبت داد. اشکال منوژنیک نادر می باشند و برای اولین بار در ایران در این مورد گزارشی در قالب یک مقاله گزارش موردی ارائه می گردد. بیمار با پرخوری شدید، افزایش وزن سریع و ابتلاء مکرر به عفونت ها معرفی شد. این پسر از پدر و مادری با نسبت فامیلی نزدیک متولد شده بود. حاملگی و وزن هنگام تولد وی طبیعی بود. در ۱۸ ماهگی ۲۸ کیلوگرم وزن داشت. در معاینه فیزیکی به جز چاقی و چسبندگی انگشتان دوم و سوم در هر دو پا نکته غیر طبیعی دیگری وجود نداشت. سطح سرمی ناشتای لپتین ۴۵ ng/ml بود. در بررسی ژنتیک به عمل آمده حذفی ۶۶ بازی در کدون ۵۱۴ ژن گیرنده لپتین مشاهده شد. متأسفانه بیمار به علت ابتلای مجدد به عفونتی تنفسی که به درمان قاطع پاسخ نمی داد، به دنبال ایست قلبی-تنفسی در گذشت. در بیماران دچار چاقی شدید به ویژه در مواردی که در کودکی شروع می شوند، بررسی ژنتیکی توصیه می گردد. موتاسیون های ژن گیرنده لپتین می توانند با تغییرات در سیستم ایمنی و ابتلای مکرر به عفونت ها در ارتباط باشند.

واژگان کلیدی: موتاسیون، چاقی شدید، لپتین، ژن گیرنده لپتین

۱- مرکز تحقیقات غدد درون ریز و متابولیسم، دانشگاه علوم پزشکی تهران

۲- ساختمان بیوشیمی بالینی، بیمارستان آدینبروک، کمبریج

*نشانی: تهران، خیابان کارگر شمالی، بیمارستان دکتر شریعتی، طبقه پنجم، کدپستی ۱۴۱۱۴؛ تلفن: ۳-۸۱۰۲۶۹۰۲؛ نمابر: ۸۱۰۲۹۳۹۹؛ پست الکترونیک: emrc@tums.ac.ir

مقدمه

بر اساس تحقیقات انجام شده توسط سازمان جهانی بهداشت، تا سال ۲۰۲۰ بیماری‌های غیر واگیردار^۱ (NCD) مسوؤل سه چهارم مرگ‌ها در کشورهای پیشرفته خواهند بود [۱]. در این میان چاقی از اهمیت ویژه‌ای برخوردار است و در طول دهه‌های اخیر میزان آن بطور قابل توجهی در تمام دنیا و به‌ویژه کشورهای در حال توسعه افزایش یافته است [۲]. در ایران همچون دیگر کشورهای در حال توسعه شیوع چاقی در حال گسترش است، به عنوان نمونه در شمال کشور ۱۸/۸٪ از جمعیت چاق و ۳۴/۴٪ دارای اضافه وزن می‌باشند که بر این اساس در مجموع ۵۳/۲٪ از ایرانیان ۲۰ تا ۶۰ ساله ساکن شمال کشور اضافه وزن دارند [۳]. همچنین ۸/۸۲٪ از کودکان ایرانی دارای اضافه وزن و ۴/۵٪ آنها چاق می‌باشند و میزان ابتلا به چاقی در کودکان ایرانی بین سال‌های ۱۹۹۳ تا ۱۹۹۹ حدوداً دو برابر شده است [۴]. اگرچه می‌توان این افزایش را به روند رو به کاهش فعالیت بدنی و نیز در کنار آن افزایش در میزان دریافت کالری نسبت داد، این نکته قابل توجه است که نقش موارد فوق تنها با توجه به وجود زمینه ژنتیکی متفاوت در افراد قابل توجیه می‌باشد، به‌طوری که در نهایت تفاوت در میزان استعداد ابتلا به چاقی بر اساس زمینه ژنتیکی افراد می‌باشد. تحقیقات نشان می‌دهند که عوامل ارثی ۴۰ تا ۷۰ درصد بافت چربی را در بدن انسان تعیین می‌کنند [۵-۷]. در طول ۱۲ سال گذشته، تعدادی از این ژن‌ها شناخته شده‌اند. به‌طور مثال می‌توان از موتاسیون‌های ژن گیرنده لپتین (LEPR)، گیرنده ملانوکورتین ۴ (MC4R)، ژن آنزیم پروهورمون کانتوراز ۱ (PC1) و نیز موتاسیون در مسیر POMC را نام برد [۸]. در تحقیقات مختلف، موتاسیون‌های در ارتباط با ژن MC4R به عنوان شایع‌ترین علت ژنتیکی مرتبط با چاقی شناخته شده‌اند و ۵/۸٪ افراد دچار چاقی شدید شروع شونده در دوران کودکی دچار این نوع از موتاسیون می‌باشند [۹]. البته انواع چاقی ژنتیکی با الگوی تک ژنی (منوزنیک) در سراسر دنیا تنها در تعداد محدودی از افراد شناخته شده‌اند که بصورت مقالات گزارش موردی شرح داده شده و

مورد بررسی قرار گرفته‌اند. از جمله می‌توان به موتاسیون در ژن LEPR اشاره نمود که بسیار نادر است و تا به امروز در کل دنیا ۱۳ فرد مبتلا به آن شناخته شده است [۱۰]. در این مقاله ما به معرفی یک کودک ۱۸ ماهه ایرانی دچار چاقی شدید می‌پردازیم که واجد این موتاسیون کمیاب بود.

معرفی بیمار

این پسر در ۱۸ ماهگی به علت چاقی شدید پیشرونده به پزشک گروه معرفی شد (شکل ۱). در آن زمان وی ۲۸kg وزن داشت. از والدین کتاباً رضایتنامه برای انجام بررسی ژنتیکی و نیز اجازه چاپ عکس در صورت نگارش مقاله گرفته شد. کودک نخستین فرزند والدینی با نسبت فامیلی نزدیک (دختر عمو-پسر عمو) بود که در خانواده آنها موردی از چاقی، بیماری‌های قلبی عروقی، فشار خون، دیابت و دیگر اختلالات غددی وجود نداشت (شکل ۲). طول مدت بارداری ۳۸ هفته و زایمان به روش طبیعی بود. هرچند وزن کودک در هنگام تولد در محدوده طبیعی (۳/۲۷kg) قرار داشت، از همان ماه‌های نخست در پایش‌های معمول ماهیانه سرعت افزایش وزن چشمگیری ملاحظه شد که با اشتهای فراوان توأم بود (شکل ۳). در سابقه پزشکی وی ابتلا مکرر به عفونت‌های دستگاه تنفسی به چشم می‌خورد که به درمان‌های رایج جواب داده بود. همچنین وی به عفونت راجعه دستگاه ادراری مبتلا شده بود که با آنتی‌بیوتیک درمان شده بود.

در ۱۸ ماهگی در اولین معاینه ای که توسط پزشک گروه صورت گرفت، به غیر از چاقی و همچنین چسبندگی انگشت دوم و سوم در هر دو پا، در بقیه موارد طبیعی به نظر می‌رسید. هیچگونه نشانه خاصی مبنی بر داشتن مسأله قلبی، ریوی، عصبی و یا گوارشی بدست نیامد. بهره هوشی وی طبیعی بود و قادر بود که با استفاده از جملات کوتاه به سؤالات پاسخ دهد. همچنین وی می‌توانست بدون کمک بایستد. کودک نشانه‌های سندرم‌های پرادر-ویلی (Prader-Willi)، باردت-بیدل (Bardet-Biedel) و یا دیگر سندرم‌های شناخته شده مرتبط با چاقی را نداشت [۸]. نمودارهای رشد قدی و دور سر وی در محدوده

¹ Non Communicable Disease

مرخص شد، اما در ۲۲ ماهگی کودک به علت ابتلای مجدد به عفونت دستگاه تنفسی، در بیمارستان بستری شد و این بار تحت درمان آنتی بیوتیکی وسیع الطیف (ونکومايسين وسفتریاکسون) و نیز نبولایزر سالبوتامول قرار گرفت. عکس ریه کودک، نشان دهنده ارتشاح ریوی منتشر دوطرفه بود. درمان با لازیکس و نیز کورتون به رژیم درمانی آنتی بیوتیکی افزوده شد. نتایج بررسی وضعیت

طبیعی بود. جهت بررسی های ژنتیکی، نمونه خون کامل کودک و همچنین والدین وی در لوله های حاوی EDTA جمع آوری و به آزمایشگاه واحد پزشکی و بیوشیمی بالینی دانشگاه کمبریج فرستاده شد. علاوه بر آن نمونه سرمی ناشتای کودک نیز تهیه گردید.

مدت کوتاهی پس از نخستین معاینه، بیمار به علت ابتلا به عفونت حاد تنفسی در بیمارستان بستری شد که با پاسخ به درمان های رایج در عرض یک هفته بعد از بیمارستان

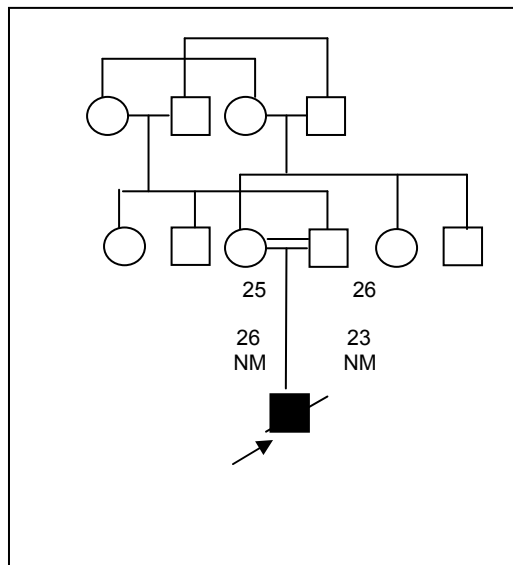


ب



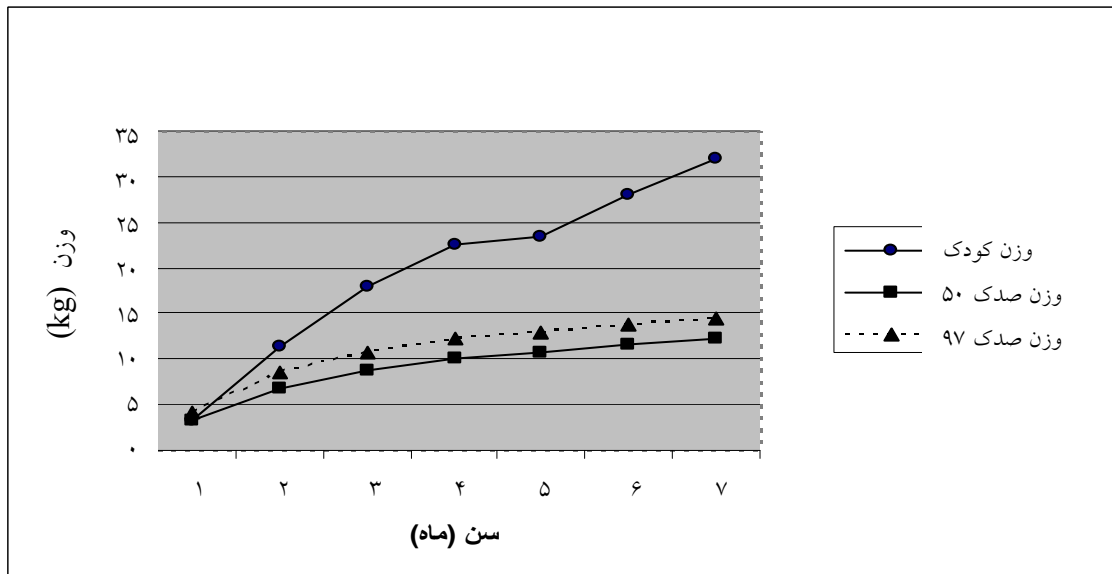
الف

شکل ۱ - الف: کودک در ۱۸ ماهگی ۲۸ کیلوگرم وزن داشت، ب: چسبندگی انگشتان دوم و سوم پا در کودک.



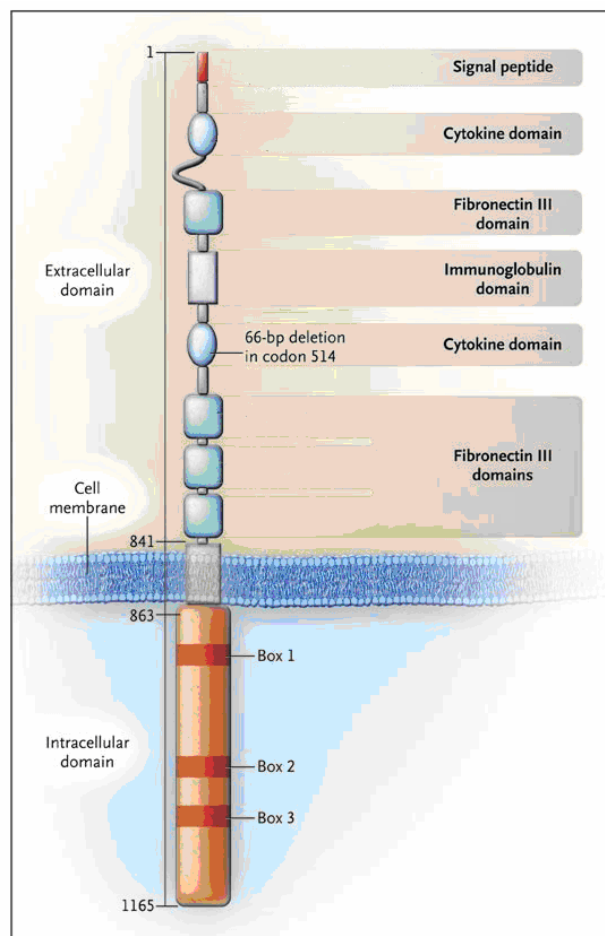
شکل ۲- شجره نامه کودک

مربع نشاندهنده جنسیت مرد و دایره نماینده جنسیت زن است. زیر هر نشانه سن فرد بر حسب سال و سپس نمایه توده بدنی (kg/m^2) آمده است. در آخر ژنوتیپ ذکر شده است که N نمایانگر الی طبیعی و M نمایانگر الی موتانت می باشد. خط مورب نماینده مرگ می باشد.



شکل ۳- نمودار افزایش وزن کودک

نمودارهای صدک ۵۰ و ۹۷ درصد برگرفته از مقادیر مندرج در کارت مراقبت از کودک (تغذیه واکسیناسیون، پایش رشد) مخصوص کودکان ایرانی می باشد که توسط معاونت سلامت وزارت بهداشت، درمان و آموزش پزشکی تهیه شده است.



شکل ۴ - موتاسیون تغییر دهنده قالب 66-bp در کدون ۵۱۴ ژن گیرنده لپتین

منوژنیک در ایران را گزارش کردیم که در نوع خود بسیار کمیاب می باشد. با گسترش علم ژنتیک، روز به روز اطلاعات بیشتری در رابطه با عوامل ژنتیکی مختلف مؤثر در ایجاد آن و نیز نحوه ارتباط آن با بیماری‌های گوناگون بدست می آید. به عنوان مثال تحقیقات گسترده توسط گروه Hattersley و همکارانش در انگلستان به عوامل شایعتر ژنتیک چاقی چون ژن FTO اشاره دارد [۱۴].

لپتین محصول ژن لپتین و هورمون مخصوص بافت چربی است که میزان توده چربی بدن را از طریق اثر هیپوتالاموس بر سیری و مصرف انرژی اعمال می کند [۱۷-۱۴]. عملکرد این هورمون در بدن از طریق گیرنده آن صورت می گیرد که گیرنده‌ای میان غشایی از گروه گیرنده‌های سایتوکین ها می باشد [۲۰-۱۸]. تا به امروز ۱۲ بیمار با کمبود مادرزادی هورمون لپتین ناشی از موتاسیون منجر به اختلال عملکرد در کدون ژن لپتین شناخته شده اند که وجه مشخصه این بیماران شامل پرخوری، چاقی، هیپوگنادیسم و نقص در ایمنی سلولی وابسته به سلول T می باشد [۹، ۱۷، ۱۸، ۲۱]. درمان با هورمون ساخته شده به روش نوترکیبی^۱، موجب بازگشت این علائم به حالت طبیعی در بیماران شده است [۹]. همچنین تعداد محدودی افراد مبتلا به موتاسیون در رسپتور ژن لپتین شناخته شده اند که ویژگی‌های آنها شبیه افراد مبتلا به موتاسیون در ژن لپتین می باشد، البته تفاوت‌هایی نیز وجود دارد. مثلاً شدت چاقی و نقص عملکرد سیستم ایمنی در افراد مبتلا به موتاسیون در LEPR کمتر از افراد مبتلا به موتاسیون در ژن لپتین می باشد [۱۰]. همچنین در این دسته از افراد، سطح سرمی لپتین طبیعی یا متناسب با میزان شاخص توده بدنی آنهاست. در جدول ۱ خلاصه‌ای از شاخص‌های کلینیکی که تا به امروز در بیماران دچار موتاسیون در گیرنده ژن لپتین یافت شده، ذکر شده است. نتایج حاصل از بررسی‌های سرمی بر روی کودک شرح داده شده در این مقاله شامل سطح سرمی نرمال لپتین ناشتا و نیز هیپوتیروئیدی هیپوتالاموسی یافته شده به همراه سابقه پرخوری شدید و شروع چاقی از نخستین ماه‌های تولد در شرح حال، با تابلوی توصیف شده در جدول ۱

قلبی شامل ECG و اکوکاردیوگرافی همچنان طبیعی بود. متأسفانه با وجود مراقبت پیشرفته در ICU و نیز رژیم درمانی گسترده (هیدروکورتیزون، آنتی‌بیوتیک‌های وسیع الطیف، برونکودیلاتورهای نبولیزه)، بیمار دچار ایست قلبی تنفسی گردید و به دنبال آن روز بعد درگذشت.

نتایج آزمایش‌ها

سطح سرمی لپتین در حالت ناشتا ۴۵ ng/ml و متناسب با توده بدنی وی بود. با وجود قند خون ناشتای افزایش یافته (۱۱۲ mg/dl) در یک‌بار بررسی، سطح سرمی انسولین بیمار طبیعی بود. علاوه بر آن هیپوتیروئیدی هیپوفیزی و کاهش سطح سرمی هورمون مشاهده شد. همچنین عملکرد کلیوی (BUN, Cr)، اندکس‌های خونی (WBC, RBC, Hb, MCV) و الکترولیت‌های سرم طبیعی بودند.

بررسی ژنتیکی

ژنوم کودک و والدینش در محل قطعات مربوط به ژن لپتین و نیز گیرنده آن مورد بررسی قرار گرفت [۱۰]. نتیجه بررسی ژنتیک نشان‌دهنده یک موتاسیون هموزیگوت تغییر دهنده قالب 66-bp در کدون ۵۱۴ ژن گیرنده لپتین بود که منجر به از دست رفتن تمامی ایزوفرم‌های گیرنده لپتین شده بود (شکل ۴). پدر و مادر وی نیز بصورت هتروزیگوت واجد این موتاسیون بودند.

بحث

در دهه‌های اخیر افزایش شیوع چاقی در جهان به گونه‌ای بوده است که هم اکنون می توان از آن به عنوان یکی از مهمترین عوامل تهدیدکننده سلامت جامعه نام برد. چاقی با بیماری‌های متعددی ارتباط دارد، که از این بین می توان از بیماری‌های قلبی عروقی، فشارخون، دیابت، و حتی بعضی از سرطان‌ها نام برد [۱۱-۱۳]. با این‌که عوامل محیطی در پیدایش چاقی نقش غیرقابل انکاری دارند، به نظر می رسد که آنچه در فرهنگ عامه به عنوان استعداد چاقی شناخته شده است، حقیقتی ناشی از عوامل ژنتیک است. بعضی از این عوامل بسیار کمیاب اکنون شناخته شده اند. در این مقاله ما اولین نمونه شناخته شده چاقی

¹ Recombinant

همخوانی دارد. همچنین همچون دیگر موارد شناخته شده، رشد قدی کودک در محدوده طبیعی بود. البته در دیگر موارد در بزرگسالی به علت هیپوگنادیسم و به دنبال آن عدم وجود پیک رشدی بلوغ، قد کوتاه گزارش شده است [۱۸]. در این مطالعه به علت بی قراری کودک انجام آزمایش تن سنجی با دستگاه Body Composition Analyzer صورت نگرفت. اگرچه به علت وخامت ناگهانی بیماری و در نتیجه دسترسی محدود به نمونه خونی، آزمایش‌های درخواستی در بیمارستان به موارد ضروری برای درمان بیمار محدود شد، با این حال انجام آزمایش‌های محدود اما اصلی جهت بررسی علت چاقی و رد علل غددی منتهی به آن، مقدور گردید که نتیجه این بررسی‌ها با نتایج حاصل از معود بیماران مشابه موجود،

همخوانی داشت. شایان ذکر است که با توجه به طبیعی بودن سطح سرمی لپتین در بیمار ما و در بیماران مشابه، از این تست نمی توان برای شناسایی بیماران دچار موتاسیون در گیرنده ژن لپتین استفاده کرد [۱۸،۱۶،۱۰]. در تمامی افراد شناخته شده مبتلا به موتاسیون گیرنده ژن لپتین (LEPR) نسبت به خواهر و برادران سالم خویش، بطور بارزی موارد ابتلای بیشتری به عفونت دستگاه تنفسی مشاهده شده است [۱۰]. یک مورد مرگ زودرس در یک کودک ۴ ساله بنگلادشی مبتلا به نوع دیگری از موتاسیون در گیرنده ژن لپتین نیز گزارش شده که در مورد وی نیز علت مرگ، عفونت دستگاه تنفس فوقانی ذکر شده است [۲۲]. از طرف دیگر مطالعات InVitro انجام شده بر روی

جدول ۱- مشخصات شناخته شده در بیماران دچار موتاسیون در گیرنده ژن لپتین

بر گرفته از Farooqi IS, et al. *N Engl J Med* 2007; 18; 356(3):237-47.

ترکیب بدنی و تعادل انرژی

شروع چاقی از نخستین ماه‌های تولد

افزایش چربی بدن

کاهش توده بدون چربی بدن

دریافت غذای بیشتر: تا سه برابر افراد طبیعی

سرعت متابولیسم پایه بیشتر از افراد طبیعی اما متناسب با توده بدون چربی بدن

عملکرد غددی و متابولیسم

سطوح سرمی لپتین متناسب با شاخص توده بدنی

سطح سرمی طبیعی IGF-1

سطح سرمی طبیعی TSH و T4 آزاد

سطوح سرمی قند خون ناشتا

سطوح بالای انسولین ناشتا

رشد قدی نرمال در کودکی

کوتاهی قد ناشی از عدم وجود پیک رشدی بلوغ

هیپوگنادوتروپیک هیپوگنادیسم در بزرگسالی

کاهش ظهور صفات جنسی ثانویه

سیستم ایمنی

کاهش عملکرد سیستم ایمنی

ابتلای مکرر به عفونت‌ها (به ویژه دستگاه تنفسی)

سپاسگزاری

پرداخت هزینه های این مطالعه را مرکز تحقیقات غدد و بیماری های متابولیسم دانشگاه علوم پزشکی تهران برعهده داشت. نویسندگان این مقاله مراتب تشکر خود را از خانواده بیمار، مسوولین بیمارستان نمازی شهر شیراز و خصوصاً جناب آقای دکتر دباغ منش که با دلسوزی به هنگام بستری کودک با مرکز تحقیقات غدد همکاری نمودند، اعلام می دارند. همچنین از سرکار خانم فرزانه کریمی و جناب آقای مظاهر رحمانی که در مورد آزمایش های این بیمار تقبل زحمت فرمودند، تشکر می شود.

لکوسیت های گرفته شده از خون کامل تازه دیگر افراد مبتلا و در قید حیات، حاکی از تعداد کمتر سلول های T از نوع CD4+ و نیز افزایش جبرانی تعداد سلول های B نسبت به افراد طبیعی همسن می باشد [۱۰]. همچنین تکثیر لنفوسیت ها در افراد مبتلا کاهش یافته است و میزان ترشح سایتوکین ها در پاسخ به انواع تحریکات آنتی ژنیک و غیر اختصاصی تغییر یافته است [۲۳، ۱۰]. به نظر می رسد مرگ این کودک با ایجاد اختلال کارکرد سیستم ایمنی به همراه اختلال در عملکرد حفاظتی دستگاه تنفسی در اثر چاقی شدید، قابل توجه باشد.

در حال حاضر درمان خاصی برای افراد دچار موتاسیون در گیرنده ژن لپتین وجود ندارد. با این حال بدون شک این گونه تحقیقات باعث درک بهتر جامعه علمی - پزشکی از چاقی و عوامل آن و یافتن درمان های جدید و کارآمد برای بیماران چاق خواهد شد، به گونه ای که انتظار می رود این گونه تحقیقات در آینده نه چندان دور منجر به یافتن داروهای شفافبخش قطعی این دسته از بیماران گردد. در حال حاضر در اینگونه موارد رژیم های درمانی حمایت کننده^۱ توصیه می شوند. همچنین انجام مشاوره ژنتیک برای بیمار و افراد خانواده وی الزامی است [۱۵]. در مورد بیمار مورد بحث، از آنجایی که والدین وی بطور هتروزیگوت حامل موتاسیون کشف شده در گیرنده ژن لپتین بودند، ۲۵ درصد احتمال وجود دارد که در صورت وقوع بارداری مجدد، شاهد تولد کودکی واجد شکل هموزیگوت موتاسیون یاد شده باشیم. در این مورد به خانواده بیمار آگاهی های لازم داده شده است. از طرف دیگر ابتلا به موتاسیون هموزیگوت گیرنده ژن لپتین اندیکاسیونی برای سقط درمانی محسوب نمی شود، لذا در صورت تمایل به باروری مجدد این زوج تشخیص پیش از تولد در مشاوره ژنتیکی پیشنهاد نخواهد شد. اما در صورت تولد کودک جدید، بررسی ژنتیکی در اولین فرصت ممکن صورت خواهد گرفت.

^۱ Supportive Treatment

مآخذ

1. World Health Organization. Global strategy for non-communicable disease prevention and control (Draft). Geneva: WHO; 1997. WHO document WHO/NCD/GS/97.1.
2. James PT, Leach R, Kalamara E, Shayeghi M. The worldwide obesity epidemic. *Obes Res* 2001; 9(Suppl 4): S228–S233.
3. Hajian-Tilaki KO, Heidari B. Prevalence of obesity, central obesity and the associated factors in urban population aged 20-70 years, in the north of Iran: a population-based study and regression approach. *Obes Rev* 2007; 8: 3-10.
4. Kelishadi, R., Hashemi Pour, M., Sarraf-Zadegan, N., Sadry, G.H., Ansari, R., Alikhassy, H., and Bashardoust, N. Obesity and associated modifiable environmental factors in Iranian adolescents: Isfahan Healthy Heart Program-Heart Health Promotion from Childhood. *Ped Intern* 2003; 45:435-442.
5. Rosenbaum M, Leibel RL. The physiology of body weight regulation: relevance to the etiology of obesity in children. *Pediatrics* 1998; 101:525–539.
6. Comuzzie AG, Allison DB. The search for human obesity genes. *Science* 1998; 280:1374–1377.
7. Stunkard AJ, Foch TT, Hrubec Z. A twin study of obesity. *JAMA* 1986; 256: 2958-9.
8. Farooqi I.S, O’Rahilly S. Monogenic Human Obesity Syndromes. *Recent Prog Horm Res* 2004; 59: 409-24.
9. Farooqi IS, Keogh JM, Yeo GS, Lank EJ, Cheetham T, O’Rahilly S. Clinical spectrum of obesity and mutations in the melanocortin 4 receptor gene. *N Engl J Med* 2003; 348: 1085-95.
10. Farooqi IS, Wangensteen T, Collins S, et al. Clinical and molecular genetic spectrum of congenital deficiency of the leptin receptor. *N Engl J Med* 2007; 356: 237-47.
11. Mantzoros CS. The Role of leptin in Human Obesity and Disease: A Review of Current Evidence. *Ann Intern* 1999; 130: 671-680.
12. Kaplan NM. The deadly quartet: upper-body obesity, glucose intolerance, hypertension. *Arch Intern Med* 1989; 149: 1514-1520.
13. Calle EE, Thun MJ. Obesity and cancer. *Oncogene* 2004; 23: 6365-6378.
14. Kiess W, Galler A, Reich A, et al. Clinical aspects of obesity in childhood and adolescence. *Obes Rev* 2001; 2:29-36.
15. Farooqi IS O’Rahilly S. Monogenic obesity in humans. *Annu Rev Med* 2005 56:443-58.
16. Montague CT, Farooqi IS, Whitehead JP, et al. Congenital leptin deficiency is associated with severe early-onset obesity in humans. *Nature* 1997; 387: 903-8.
17. Strobel A, Issad T, Camoin L, Ozata M, Strosberg AD. A leptin missense mutation associated with hypogonadism and morbid obesity. *Nat Genet* 1998; 18: 213-5.
18. Clement K, Vaisse C, Lahlou N, et al. A mutation in the human leptin receptor gene causes obesity and pituitary dysfunction. *Nature* 1998; 392: 398-401.
19. Krude H, Biebermann H, Luck W, Horn R, Brabant G, Gruters A. Severe early-onset obesity, adrenal insufficiency and red hair pigmentation caused by POMC mutations in humans. *Nat Genet* 1998; 19:155-7.
20. Jackson RS, Creemers JW, Ohagi S, et al. Obesity and impaired prohormone processing associated with mutations in the human prohormone convertase 1 gene. *Nat Genet* 1997;16:303-6.
21. Gibson WT, Farooqi IS, Moreau M, et al. Congenital leptin deficiency due to homozygosity for the Delta133G mutation: report of another case and evaluation of response to four years of leptin therapy. *J Clin Endocrinol Metab* 2004; 89: 4821-6.
22. Clement K, Vaisse C, Lahlou N, et al. A mutation in the human leptin receptor gene causes obesity and pituitary dysfunction. *Nature* 1998; 392: 398-401.
23. Farooqi IS, Matarese G, Lord GM, et al. Beneficial effects of leptin on obesity, T cell hyporesponsiveness, and neuroendocrine/metabolic dysfunction of human congenital leptin deficiency. *J Clin Invest* 2002; 110: 1093-103.