

پذیرنده های زیستی در زیست حسگرها

کبری امیدفر^{۱*}، بهنوش خورسند سورکوهی^۱، باقر لاریجانی^۱

چکیده

بیوسنسورها (زیست حسگرها) یک گروه از سیستم های اندازه گیری می باشند و طراحی آنها بر مبنای شناسایی انتخابی آنالیت ها بر اساس اجزا بیولوژیک و آشکار سازهای فیزیکی و شیمیایی صورت می پذیرد. بیوسنسورها متشکل از سه جزء عنصر بیولوژیکی (Biological Recognition Element)، آشکار ساز (Detector) و مبدل (Transducer) می باشند. طراحی بیوسنسورها در زمینه های مختلف علوم بیولوژی و پزشکی در دو دهه گذشته گسترش چشم گیری داشته است. هدف از تنظیم این مقاله ارائه دیدگاهی بر انواع مختلف بیوسنسورها که به منظور استفاده های درمانی و زیستی طراحی شده اند بوده، در این ارتباط تلاش شده طبقه بندی مناسبی از انواع بیوسنسورها و مثال های مرتبط با آن ارائه گردد.

۱- مرکز تحقیقات غدد درون ریز و متابولیسم، دانشگاه علوم پزشکی تهران

* **نشانی:** تهران، خیابان کارگر شمالی، بیمارستان شریعتی، طبقه پنجم، مرکز تحقیقات غدد درون ریز و متابولیسم، کدپستی: ۱۴۱۱۴۱۳۱۳۷، تلفن: ۰۲۱-۸۸۲۲۰۰۳۷-۸، نمابر: ۰۲۱-۸۸۲۲۰۰۵۲، پست الکترونیک: emrc@tums.ac.ir

مقدمه

فناوری بیوسنسور در حقیقت نشان دهنده ترکیبی از علوم بیوشیمی، بیولوژی مولکولی، شیمی، فیزیک، الکترونیک و کامپیوتر است. یک بیوسنسور در حقیقت شامل یک حسگر کوچک و ماده بیولوژیک تثبیت شده بر آن می‌باشد. از آنجا که بیوسنسورها ابزاری توانمند جهت شناسایی مولکول‌های زیستی می‌باشند، امروزه از آنها در علوم مختلف پزشکی، صنایع شیمیایی، صنایع غذایی، پایش محیط زیست، تولید محصولات دارویی، بهداشتی و غیره بهره می‌گیرند. در واقع این سنسورها ابزاری توانمند جهت شناسایی مولکول‌های زیستی می‌باشند. حواس بویایی و چشایی انسان که به شناسایی بوها و طعم‌های مختلف می‌پردازد و یا سیستم ایمنی بدن که میلیون‌ها نوع مولکول مختلف را شناسایی می‌کند، نمونه‌هایی از بیوسنسورهای طبیعی می‌باشند [۱]. در حقیقت بیوسنسورها ابزارهای آنالیتیکی بشمار می‌روند که می‌توانند با بهره‌گیری از هوشمندی مواد بیولوژیک، ترکیب یا ترکیباتی را شناسایی نموده، با آنها واکنش دهند و بدین ترتیب یک پیام شیمیایی، نوری و یا الکتریکی ایجاد نمایند.

بیشترین کاربرد بیوسنسورها در تشخیص‌های پزشکی و علوم آزمایشگاهی است، در حال حاضر بیوسنسورهای گلوکز از موفق‌ترین بیوسنسورهای موجود در بازار بوده و برای اندازه‌گیری غلظت گلوکز خون بیماران دیابتی استفاده می‌شوند [۲،۱]. همانگونه که ذکر شد، اساس کار یک بیوسنسور تبدیل پاسخ بیولوژیکی به یک پیام است. بیوسنسورها مرکب از سه بخش (I) بیورسپتور یا پذیرنده زیستی، (II) آشکارساز و (III) مبدل می‌باشند.

بیورسپتورهایی که در بیوسنسورها مورد استفاده قرار می‌گیرند به شرح ذیل می‌باشند:

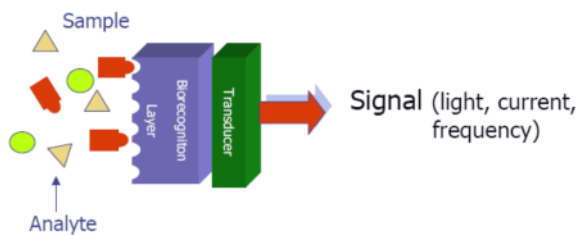
آنزیم، آنتی‌بادی، گیرنده‌های سلولی، اسیدهای نوکلئیک (DNA یا RNA)، میکروارگانیزم یا سلول کامل، بافت و گیرنده‌های سنتتیک.

در این سیستم‌ها اندازه‌گیری تغییرات فیزیکی و شیمیایی انجام شده در سطح بیورسپتور و تبدیل آن به انرژی قابل اندازه‌گیری توسط مبدل انجام می‌شود. همچنین هدایت سیگنال‌های فرستاده شده از مبدل به میکرو پروسور،

تقویت، آنالیز و در نهایت تبدیل آن به واحد غلظت توسط آشکارساز انجام می‌گیرد.

انواع متداول مبدل‌های مورد استفاده در بیوسنسورها شامل: الکتروشیمیایی، نوری، لومینسانس، جذب و تشدید پلاسمون سطح^۱، حساس به تغییر جرم^۲ و حرارتی می‌باشند [۲].

به عبارتی دیگر یک بیوسنسور به طور کلی شامل یک سیستم بیولوژیکی تثبیت شده می‌باشد که در حضور آنالیت مورد اندازه‌گیری باعث تغییر خواص محیط اطراف می‌شود. وسیله اندازه‌گیری که به این تغییرات حساس است، سیگنالی متناسب با میزان و یا نوع تغییرات تولید می‌نماید که متعاقباً به سیگنالی قابل فهم برای دستگاه‌های الکترونیکی تبدیل می‌گردد. اختصاصی بودن و قدرت شناسایی یک آنالیت از میان دیگر آنالیت‌های موجود در نمونه مورد آزمایش از ویژگی‌های یک بیوسنسور می‌باشد. قابلیت انتخاب یک بیوسنسور توسط بخش پذیرنده و مبدل آن تعیین می‌شود [۳،۱]. شکل زیر شمایی از یک بیوسنسور را نشان می‌دهد.



بدین ترتیب مزایای بیوسنسورها بر سایر سیستم‌های اندازه‌گیری موجود را می‌توان در ۳ مورد زیر خلاصه نمود:

- ۱- سیستم‌های اندازه‌گیری موجود توانایی سنجش مولکول‌های غیر قطبی که در بافت‌های حیاتی تشکیل می‌گردند را ندارند در حالی که بیوسنسورها می‌توانند این ترکیبات را شناسایی و سنجش کنند.

- ۲- از آنجایی که مبنای کار بیوسنسورها بر اساس سیستم بیولوژیکی تثبیت و تعبیه شده در خود آنهاست، بنابراین آنها اثرات جانبی بر سایر بافت‌ها ندارند.

- ۳- کنترل پیوسته و بسیار سریع فعالیت‌های متابولیکی توسط این سنسورها امکان‌پذیر است.

¹ Surface plasmon resonance

² Mass sensitive

(آمپرومتریک) و در نوع دوم اندازه‌گیری غلظت اوره بر اساس میزان بار الکتریکی ایجاد شده در الکترودها صورت می‌پذیرفت (پتانسیومتریکی) [۱،۲].

ویژگی‌های بیوسنسورها

عناصر بیولوژیکی

همان‌طور که ذکر گردید، بیوسنسورها سیستم‌های اندازه‌گیری بسیار دقیق، حساس و اختصاصی می‌باشند و وجود بیورسپتورهای خاص علت ویژگی‌های منحصر به فرد این سیستم‌های اندازه‌گیری می‌باشد. در حقیقت اساس شناسایی و سنجش ترکیبات در این سیستم‌ها، اتصال ویژه آنالیت مورد اندازه‌گیری به سنسور توسط بیورسپتورها می‌باشد [۳].

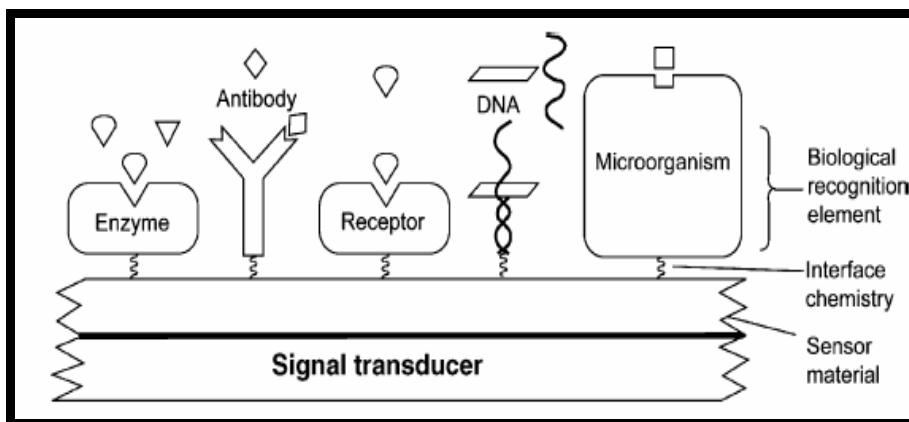
اهمیت این اجزا در عملکرد بسیار اختصاصی آنها نسبت به آنالیت خاصی است که بدین وسیله از مداخله مواد مزاحم که موجب عدم کارایی بسیاری از روش‌های اندازه‌گیری است، جلوگیری می‌کند. جزء بیولوژیکی ممکن است واکنش سوپسترا را کاتالیز کند (آنزیم) یا به طور انتخابی به سوپسترا متصل شود. آنزیم‌ها یکی از متداول‌ترین عناصر بیولوژیکی هستند که در این سیستم‌ها مورد استفاده قرار می‌گیرند. عناصر بیولوژیکی عامل اصلی گرینش در بیوسنسورها محسوب می‌شوند که عمدتاً در پنج گروه به شرح زیر تقسیم‌بندی می‌گردند [۲]:

بیوسنسورها بر اساس نحوه شناسایی آنالیت به دو گروه عمده تقسیم می‌گردند:

۱- بیوسنسورها با اساس شناسایی مستقیم آنتی ژن: که واکنش پذیرنده با آنالیت مستقیماً توسط سنسور شناسایی می‌گردد. عناصر بیولوژیکی مورد استفاده در این گروه، گیرنده‌های سلولی و آنتی‌بادی‌ها می‌باشند.

۲- بیوسنسورها با اساس شناسایی غیر مستقیم آنتی ژن: واکنش پذیرنده با آنالیت به طور غیر مستقیم توسط سنسور شناسایی می‌گردد. عناصر بیولوژیکی مورد استفاده در این گروه ترکیبات نشاندار، مثل آنتی‌بادی‌های نشاندار شده و یا ترکیباتی با خاصیت کاتالیتیکی مانند آنزیم‌ها می‌باشند.

شکل‌گیری بیوسنسورها از سال ۱۹۶۲ با ساخت الکتروکود اکسیژن توسط لی لند کلاک در سین سیناتی آمریکا برای اندازه‌گیری غلظت اکسیژن حل شده در خون آغاز شد. این سنسور همچنین بنام سازنده آن گاهی الکتروکود کلاک نیز خوانده می‌شود. بعداً با پوشاندن سطح الکتروکود با آنزیمی که به اکسید شدن گلوکز کمک می‌کرد از این سنسور برای اندازه‌گیری قند خون استفاده شد. بطور مشابه با پوشاندن الکتروکود توسط آنزیمی که قابلیت تبدیل اوره به کربنات آمونیوم را داراست در کنار الکترودی حساس به یون NH_4^+ ، بیوسنسوری ساخته شد، که می‌توانست میزان اوره در خون یا ادرار را اندازه‌گیری کند. این دو بیوسنسور از مبدل‌های متفاوتی در بخش تبدیل سیگنال خویش استفاده می‌کردند. بطوری که در نوع اول میزان قند خون با اندازه‌گیری جریان الکتریکی تولید شده اندازه‌گیری می‌شد



آنتی بادی

آنتی بادی‌ها در سال ۱۸۹۰ توسط کیتازاتو و بهرینگ به عنوان مولکول‌های گلیکوپروتئینی کشف و توصیف گردیدند. تا سال ۱۹۵۰ عقیده بر این بود که آنتی ژن به عنوان یک الگو باعث القای ویژگی آنتی بادی می‌شود. در سال ۱۹۵۷ نظریه انتخاب کلون^۱ توسط بارنت مطرح شد، به نظر وی هر لنفوسیت دارای یک گیرنده اختصاصی است و پس از تحریک، فقط یک نوع آنتی بادی را سنتز می‌کند. از این دیدگاه اگر کلون‌های متعدد سلولی به هنگام مواجهه با آنتی ژن خاص تحریک شده و تولید آنتی بادی نمایند، محصول آنتی بادی پلی کلونال خواهد بود. اما اگر یک کلون سلولی از بقیه جدا شده و آنتی بادی از یک کلون سلولی تولید گردد، محصول را آنتی بادی منوکلونال گویند. در سال ۱۹۷۳ ساختار مولکولی آنتی بادی به صورت ابتدایی شناسایی شد. در سال ۱۹۷۵ ایجاد سلول‌های هیبریدومای تولید کننده آنتی بادی توسط کوهلر و میلستین گزارش شد. از سال‌های ۱۹۸۵ تا ۱۹۹۱ تلاش‌های زیادی برای کلون‌سازی و بیان زنجیره‌های آنتی بادی در سلول‌های پروکاریوتی و نیز سلول‌های یوکاریوتی مانند سلول‌های مخمری، سلول‌های حشرات و... انجام گرفت. در طی این سال‌ها اگرچه زنجیره‌های پروتئینی آنتی بادی در سلول‌های مذکور با موفقیت تولید گردید اما اغلب مولکول‌های تولید شده در این مطالعات عملکرد اتصالی مناسب را از خود نشان نمی‌دادند. در سال ۱۹۹۱ از روش نمایش فازی^۲ برای تولید آنتی بادی در سطح فاز استفاده گردید و نتایج بدست آمده نشان داد که این روش کارایی بالایی در تولید و جداسازی آنتی بادی‌های مناسب دارد. در سال ۱۹۹۳ شکل جدیدی از آنتی بادی‌ها که فاقد زنجیره سبک بودند از سرم انواع گونه‌های شتری جدا گردید و در ادامه در سال ۱۹۹۶ نوعی جدید از آنتی بادی‌ها ساخته شدند که مشابه آنتی بادی‌های شتری بودند [۴، ۵].

ساختمان معمول^۳ آنتی بادی (وزن مولکولی ۱۵۰ کیلو دالتون) از دو زنجیره مشابه و یکسان سنگین (H) و دو زنجیره مشابه و یکسان سبک (L) تشکیل شده است. زنجیره‌های H

و L دارای ساختمان نواری بتا هستند و با پیوندهای دی سولفیدی به یکدیگر متصلند. هر زنجیره به دو بخش ثابت و متغیر تقسیم می‌شود. بخش متغیر را با حرف V نشان می‌دهند. بنابراین بخش متغیر زنجیره‌های سبک و سنگین VL و VH و بخش ثابت زنجیره‌ها به ترتیب CL و CH می‌نامند. بخش ثابت زنجیره سنگین از دو من‌های CH₃ و CH₂ تشکیل شده است. بخش متغیر از بخش بسیار متغیر، بخش متصل شونده به آنتی ژن و گسترهای اتصالی تشکیل شده و هر گستره از چهار منطقه چارچوبی و سه منطقه تعیین کننده مکملی (CDR)^۴ که دارای ترتیب اسیدهای آمینه بسیار متغیر بوده و ویژگی اتصال به آنتی ژن را تعیین می‌کنند تشکیل شده است. ناحیه VH و VL متصل شده به یکدیگر منطقه اتصالی را تشکیل می‌دهند که به آنتی ژن به صورت ویژه متصل می‌شود. در شتر و کوسه ماهی و تعدادی از ماهی‌های آب شیرین یک سری زیر واحدهای خاص IgG وجود دارد که فاقد زنجیره سبک هستند. در سال ۱۹۹۳ مشخص گردید که سرم انواع گونه‌های شتری حاوی یک نوع واحدی از آنتی بادی‌ها هستند که فاقد زنجیره سبک می‌باشند. زنجیره سنگین اینگونه آنتی بادی‌ها HcAb نامیده می‌شود که دارای وزن مولکولی پایین‌تری نسبت به ایمونو گلوبولین‌های معمولی به علت حذف دو من CH₁ می‌باشند. زیر کلاس‌های IgG₂ و IgG₃ شتری علاوه بر نداشتن زنجیره سبک فاقد دو من CH₁ نیز هستند و فقط دارای دو من‌های CH₂ و CH₃ می‌باشند. در عین حال این ایمونو گلوبولین‌ها دارای دو ناحیه لولای متفاوت می‌باشند. طول دو من منفرد VHH از VH بلندتر بوده و عدم حضور ناحیه CH₁ و همچنین فقدان باقی مانده‌های حفظ شده اسید آمینه در سطح متقابل VH-VL در ساختار این آنتی بادی‌ها باعث افزایش حلالیت آنها گردیده و قدرت حلالیت آنها را در محیط آبی بیشتر می‌کند. دو من CDR₃ در VHH بزرگتر از VH بوده و آنها اغلب توسط یک باند دی سولفیدی به هم متصل می‌گردند. میانگین طول CDR₃ در انسان و موش به ترتیب ۱۲ و ۹ اسید آمینه است در حالی که در نوع شتری طول این ناحیه ۱۸-۱۶ اسید آمینه است.

1- Clonal selection theory

2- Phage Display

3- Conventional

4- Complementary Determining Regions

گلیکو پروتئین‌ها، هاپتن‌ها، پپتیدها، هیدورکربن‌های آروماتیک، داروها، توکسین‌ها و ... و همچنین مولکول‌های معدنی مورد استفاده قرار می‌گیرند.

سنجش‌های ایمنی بسیار دقیق، حساس و اختصاصی بوده و امروزه بخش بسیار مهمی از اندازه‌گیری‌های رایج در آزمایشگاه‌های تشخیص طبی و آزمایشگاه‌های کنترل کیفیت مواد غذایی، آزمایشگاه‌های کنترل کیفیت آب و هوا و اجزای محیط زیست و بسیاری دیگر از زمینه‌های پزشکی، اقتصادی و صنعتی توسط روش‌های مبتنی بر این نوع سنجش استوار است. اساس سنجش‌های ایمنی که عمده‌ترین سنجش تشخیصی بوده و هنوز هم یکی از سریع‌ترین فناوری‌های در حال رشد به منظور آنالیز بیومولکول‌ها می‌باشند، آنتی‌بادی است. آنتی‌بادی ترکیبی است که به طور اختصاصی بر علیه گروه‌های شیمیایی موجود در پروتئین‌ها، کربوهیدرات‌ها، اسیدهای نوکلئیک و یا حتی ترکیبات ساده‌تر مانند هاپتن‌ها با وزن مولکولی کمتر از ۱۰۰۰ دالتون تهیه و تولید می‌شود.

از آنتی‌بادی بغیر از اندازه‌گیری کمی و کیفی می‌توان در مطالعات و تحقیقات به منظور جداسازی و تخلیص، هدف‌گیری و تعیین محل آنتی ژن ویژه استفاده کرد. بدین منظور آنتی‌بادی را به ترکیبات رادیو اکتیو، آنزیم، مواد رنگی مانند فلورسانس و لومینسانس متصل می‌کنند. در عین حال امروزه علاوه بر سنجش کمی مولکول‌ها، می‌توان سنجش کمی سلول‌ها را به روش فلوسایتومتری نیز ارزیابی کرد. در زمینه شناسایی جایگاه مولکول‌ها در سطح غشای سلولی آنتی‌بادی‌های تک دومنی به علت اندازه کوچک‌شان می‌توانند، مولکول‌هایی ایده‌آل باشند.

از آنتی‌بادی‌ها می‌توان در ساخت بیوسنسورها به منظور استفاده آنها در تشخیص و درمان، تخلیص مولکول‌های ناخواسته و تخلیص مولکول‌های ایزومر ساختمانی که معمولاً در سنتز داروها استفاده می‌شوند بهره‌برداری کرد. بکارگیری آنتی‌بادی در ساخت بیوسنسورها با پیشرفت علوم مختلف از دهه ۱۹۸۰ شروع شده است. تشخیص دقیق و سریع بیماری‌ها در مراحل اولیه آنها، یکی از فاکتورهای مهم در مبارزه با عفونت‌ها و بدخیمی‌هایی مانند سرطان می‌باشد. یک ماده ایده‌آل در تصویربرداری و

در تقسیم‌بندی کلی می‌توان آنتی‌بادی‌ها را به دو گروه پلی‌کلونال و مونوکلونال تقسیم نمود. آنتی‌بادی‌های پلی‌کلونال (آنتی سرم‌ها از این نوع هستند) مجموعه‌ای از آنتی‌بادی‌ها با ویژگی و خصوصیات متفاوت علیه اپی‌توپ‌های مختلف یک آنتی ژن می‌باشند. هر آنتی‌بادی در مجموعه آنتی‌بادی پلی‌کلونال ویژگی و اختصاصی بودن ویژه خود را دارد. ناهمگونی خصوصیات آنتی‌بادی‌های پلی‌کلونال تا حدودی استفاده درمانی آنها را محدود و این نوع از آنتی‌بادی‌ها بیشتر در تشخیص بکار گرفته می‌شوند [۴،۵]. تاکنون روش‌های مختلفی برای تهیه آنتی‌بادی‌های مونوکلونال ارائه شده است که به صورت کلی آنان را می‌توان به دو دسته تقسیم کرد:

- ۱- روش‌های مرسوم (فناناپذیری^۱ و تکنیک هیبریدوما)
 - ۲- روش‌های نوین (هیبرید سازی^۲، انسانی کردن^۳، نمایش فاژی، تراریختگی^۴)
- تعدادی از روش‌های جدیدتر نیز بتازگی ارائه شده‌اند که شامل موارد ذیل می‌باشند:
- نمایش mRNA^۵، نمایش ریبوزومی^۶، کمپلکس پروتئین^۷-DNA-mRNA

کاربرد آنتی‌بادی‌ها

توانایی ویژه آنتی‌بادی در تشخیص و اتصال به آنتی ژن زمینه‌ساز کاربرد وسیع آن در پزشکی و تحقیقات علمی شده است. امروزه آنتی‌بادی‌ها به طور گسترده در زمینه‌های مختلف بالینی، پزشکی و صنعت مورد استفاده قرار می‌گیرند. اصلی‌ترین استفاده آنتی‌بادی در تشخیص آزمایشگاهی است. امروزه صدها مولکول مهم از نظر بالینی با استفاده از آنتی‌بادی مورد سنجش قرار می‌گیرند. ایمونواسی یکی از انواع سنجش‌های اتصالی است که اساس آن اتصال ویژه یک مولکول اتصال دهنده به یک لیگاند می‌باشد. این سنجش‌ها بطور وسیع به منظور شناسایی میزان آنتی‌بادی و یا آنتی‌ژن‌های آلی مانند هورمون‌ها، پروتئین‌ها،

- 1- Immortalization
- 2- Chimerization
- 3- Humanization
- 4- Transgenic
- 5- mRNA Display
- 6 Ribosome Display
- 7 DNA-mRNA protein complex

آنزیم

آنزیم‌ها از جمله بیومولکول‌های حیاتی هستند که بر اساس قدرت اتصال اختصاصی و همچنین خاصیت کاتالیزوری در طراحی بیوسنسورها کاربرد گسترده‌ای دارند. آنزیم‌ها ممکن است در حالت خالص یا به صورت موجود در ریزاندامگان یا در قطعه‌ای از بافت مورد استفاده قرار گیرند. این مواد کاتالیزورهای بیولوژیکی برای واکنش‌های خاص بوده و می‌توانند به سرعت سوبسترای اختصاصی خود را به محصول تبدیل سازند. اگر آنزیم تخریب گردیده، زیر واحدهای آنها از هم جدا و یا به اجزای اسید آمینه خود شکسته شود، فعالیت کاتالیتیکی خود را از دست می‌دهد. کارایی این مواد در ساخت بیوسنسور مربوط به عملکرد کاتالیزوری آنها می‌باشد.

به استثنای گروه کوچکی از ریونوکلیتیک اسیدها که خاصیت آنزیمی دارند، آنزیم‌ها عمدتاً ماکرو مولکول‌های پروتئینی هستند، با یک گروه پروستتیک که اغلب حاوی یک یا چند اتم فلزی می‌باشند. تعدادی از آنزیم‌ها هیچ گروه شیمیایی به غیر از باقیمانده‌های آمینو اسیدی برای فعالیت‌شان نیاز نیست. اما گروه‌های دیگری نیز وجود دارند که برای فعالیت خود نیازمند اجزای شیمیایی اضافه بوده که کوفاکتور نامیده می‌شوند. همچنین بسیاری از آنزیم‌هایی که واکنش انتقال گروه یا واکنش‌های دیگر را کاتالیز می‌کنند، علاوه بر سوبسترای خود، به مولکول‌های آلی دیگری موسوم به کوآنزیم نیاز دارند و بدون آنها غیر فعال می‌گردند. عملکرد بسیاری از آنزیم‌ها شامل فرآیند اکسید یا احیا است که با روش‌های الکتروشیمیایی قابل آشکارسازی است. آنزیم‌ها معمولاً به عنوان بیورسپتورها بر اساس توانایی اتصال ویژه آنها و همچنین فعالیت کاتالیتیکی خود انتخاب می‌شوند [۲،۹].

Gauglitz و همکارانش، آنزیم‌ها را روی فیبرهای نوری به منظور تشخیص پنی‌سیلین و آمپی‌سیلین تثبیت کردند. این بیوسنسور، یک تکنیک غیر مستقیم را برای اندازه‌گیری پنی‌سیلین و آمپی‌سیلین بر اساس تغییر pH در طی هیدرولیز آنها بوسیله پنی‌سیلیناز فراهم می‌کند؛ زمانی که آنزیم دو سوبسترا را هیدرولیز می‌کند، تغییر بازتاب‌های اسپکتروم توسط یک اندیکاتور pH اندازه‌گیری می‌شود [۱۰]. از جمله

درمان سرطان، ماده‌ای است که توانایی حمل نشان‌های مختلف را به بافت سرطانی و تشخیص کوچک‌ترین متاستازها را از واکنش‌های غیراختصاصی زمینه‌ای داشته باشد. این ترکیبات می‌بایستی بر روی بافت هدف متمرکز و با میل پیوندی بالا به آن متصل گردند بدون اینکه به بافت‌های نکروتیک (تخریب شده) اطراف نفوذ کنند. این مهم با بکارگیری بیوسنسورهایی با اساس آنتی‌بادی امکان‌پذیر گردیده است [۵].

ایمونوکروماتوگرافی تستی براساس آنتی‌بادی می‌باشد و امروزه اغلب آنتی‌بادی نشاندار شده با کلئید طلا بکار می‌رود که طبق خاصیت موینگی، در غشاء حرکت نموده و متعاقب این حرکت جداسازی ترکیبات و شناسایی آنها صورت می‌گیرد. تکنیک دیگری که در سال‌های اخیر مدنظر قرار گرفته است، افزایش حساسیت به منظور اندازه‌گیری غلظت‌های پایین آنالیت در سرم در حد 10^{-18} \times ۱۰ Attamoles) با استفاده از DNA متصل به آنتی‌بادی در سنجش‌های غیر رقابتی و تکثیر DNA و در نهایت افزایش بزرگی پیام می‌باشد و همچنین در روش دیگر اتصال ایمونونانو ذرات طلا با قطر ۳۰-۱۰ نانومتر به الیگونوکلتوتید امکان اندازه‌گیری ۲۰-۱۸ مولکول آنالیت را در یک نمونه ۱۰ میکرولیتری فراهم می‌کند. این روش‌ها، امکان تشخیص نشانگرهای زیستی مانند مشتقات β -آمیولید را در بیماری آلزایمر فراهم آورده است و این در حالی است که با روش‌های معمولی، سنجش ایمنی این اندازه‌گیری امکان‌پذیر نبوده است.

پیشرفت‌های حاصل شده در نانو بیوتکنولوژی و استفاده از سطوح مختلف کوتینگ آنتی‌بادی و یا آنتی‌ژن در نواحی‌های کوچک موجب توسعه پروتئین میکرواری گردیده که امکان اندازه‌گیری تعداد بیش از ۱۰/۰۰۰ آنالیت شناخته شده و یا ناشناخته را در مدت زمان کوتاه میسر کرده و همچنین موجب رفع معایب روش سنجش‌های ایمنی معمولی یعنی محدودیت در تعداد سنجش و نوع آنالیت اندازه‌گیری شده می‌گردد [۵-۸].

اطلاعات برای مشخص کردن فیزیولوژی طبیعی سلول و پاتوفیزیولوژی بیماری‌ها در سطح مولکولی استفاده می‌شود. شناساگر یک قطعه اسید نوکلئیک است، که دارای توالی بسیار اختصاصی مکمل یک ژن می‌باشد و به منظور شناسایی قطعات خاص DNA و پیدا کردن محل آنها در ژن استفاده می‌شود. بطور کلی هر گاه لازم باشد تا ژن خاصی در بین مجموعه‌ای از ژن‌ها پیگیری و یافت شود، از شناساگر استفاده می‌شود. شناساگر DNA برای تشخیص بیماری‌های ژنتیکی، سرطان و عفونت‌های ویروسی کاربرد دارد. همانند آنتی‌بادی‌ها، سنسور DNA نیز غالباً با افزودن DNA نشاندار به محلول مورد آزمایش همراه است. از دهه گذشته بکارگیری اسیدهای نوکلئیک به عنوان پذیرنده یا بیورسپتور در طراحی بیوسنسورها کاربرد گسترده‌ای پیدا کرده است. در واقع خاصیت جفت بازهای مکمل اساس تشخیص زیستی را در DNA بیوسنسورها تشکیل می‌دهد، که معمولاً ژنوسنسور^۱ نامیده می‌شوند. استفاده از قطعات ردیاب در طراحی بیوسنسورها بر اساس روش زیر است. ابتدا DNA دو رشته‌ای تخریب گردیده و به دو تک رشته تبدیل می‌گردد، سپس قطعه نشان‌دار به محیط اضافه گردیده و مجدداً با کاهش دمای محیط شرایطی فراهم می‌شود که قطعه ردیاب جایگاه مکمل خود را یافته و به آن متصل گردد. بدین ترتیب با استفاده از قطعات DNA نشان‌دار مکمل نواحی مورد مطالعه در ژن می‌توان به بسیاری از اطلاعات ژنتیکی ژنوم مورد مطالعه دست پیدا کرد. شناساگرها با ترکیبات قابل ردیاب نوری نشان‌دار و در بیوسنسورها آنها استفاده می‌شود. بیوسنسور DNA می‌تواند به منظور بررسی و ارزیابی بیان ژن، بررسی جهش‌های ژنی و مقایسه هیبریداسیون در سطح ژنوم استفاده شود.

Grably و همکارانش از DNA بیوسنسورها برای ارزیابی میانگین‌های DNA - لیگاند استفاده کردند، آنها برای مانیتور کردن زمان حقیقی اتصال لیگاندهایی با وزن مولکولی پایین به قطعات DNA ایی که به طور برگشت‌ناپذیر به سطح سنسور متصل شده بود از تشدید پلاسمون سطح استفاده کردند. آنها مشاهده کردند سنسور قادر به تشخیص اثرات اتصال ما بین ۱۰ تا 400 pg/mm^2

موارد استفاده از آنزیم‌ها در بیوسنسورها می‌توان به استفاده از بیوسنسورهای فیبر نوری با اندازه میکرومتر برای تشخیص گلوکز توسط kopelman و همکارانش اشاره کرد؛ این بیوسنسور بر اساس واکنش‌های آنزیمی گلوکز اکسیداز عمل می‌کند. برای تعیین غلظت ترکیبات حاصل از واکنش آنزیم‌های دهیدروژناز و یا اکسیداز بکارگیری مبدل آمپرومتریک در طراحی بیوسنسور می‌تواند مفید باشد [۱۱]. اساس کلی واکنش اکسیداز و دهیدروژنازها در زیر نشان داده شده است؛

اکسیداز



دهیدروژناز

محصول + NAD \longrightarrow NADH + سوبسترا
 بکارگیری آنزیم به عنوان عنصر بیولوژیک در بیوسنسورها مزایا و معایبی دارد که به تعدادی از آنها اشاره می‌شود. مزایای استفاده از آنزیم در بیوسنسورها عبارتند از: ۱- به آنالیت مورد تشخیص متصل می‌گردند، ۲- قدرت گزینش بالایی دارند، ۳- به علت فعالیت کاتالیکی حساسیت سنسور را افزایش می‌دهند، ۴- عملکرد آنها سریع است و ۵- از جمله مواد بیولوژیکی هستند که بیشترین مصرف را دارند. معایب استفاده از آنزیم در بیوسنسورها عبارتند از: ۱- بالا بودن هزینه استخراج، جداسازی و خالص‌سازی آنزیم‌ها، بطوری که در برخی موارد ممکن است قیمت منبع آنزیم نیز گران باشد و ۲- عدم پایداری، بطوری که در اغلب موارد هنگام تثبیت آنزیم‌ها روی مبدل، آنزیم‌ها بخشی از فعالیت خود را از دست می‌دهند [۳، ۴].

اسید نوکلئیک

DNA پلیمری از چهار واحد منومری دزوکسی آدنیلات، دزوکسی گوانیلات، دزوکسی سیتیدیلات و دزوکسی تیمیدیلات می‌باشد.

کشف این نکته که اطلاعات ژنتیکی در مولکول DNA ذخیره شده است از پیشرفت‌های علمی عمده قرن گذشته است. اساس شیمیایی توارث و بیماری‌های ژنتیک در ساختمان DNA جای دارند و مسیر اصلی جریان اطلاعات DNA - RNA - Protein به خوبی ثابت شده است و از این

مزایای اصلی مرتبط با استفاده از این گروه از گیرنده‌های زیستی در این است که به علت تشدید و تقویت سیگنال‌ها، معمولاً محدودیت تشخیص آنها بسیار پایین است. امروزه تعداد زیادی از بیوسنسورها با استفاده از این نوع بیورسپتورها بر اساس ویژگی‌های کاتالیتیکی و شبه کاتالیتیکی شان طراحی گشته‌اند.

سیستم‌های سلولی

میکرو ارگانیسم‌ها یک شکلی از بیورسپتورها را ارائه می‌دهند که می‌توانند کل ترکیبات یک کلاس را ارزیابی کنند. به طور کلی بیوسنسور میکرو ارگانیسمی، بر اساس جذب یکسری مواد شیمیایی خاص به داخل میکرو ارگانیسم، به منظور هضم طراحی می‌شوند. در این گروه بیوسنسورها، از میکرو ارگانیسم‌هایی از قبیل باکتری‌ها و قارچ‌ها به عنوان اندیکاتور سمیت یا به منظور اندازه‌گیری موارد خاصی از قبیل، متابولیسم سلولی، تنفس سلولی، حیات سلولی، گرفتن سوبسترا و مهار رشد، استفاده می‌شود. از موارد استفاده این گروه، می‌توان به استفاده از بیولومینسانس باکتریایی برای ارزیابی اثر سمیت فلزات سنگین اشاره کرد [۲]. همچنین Bilitewski و همکارانش از بیوسنسورهای میکروبی برای مانیتورینگ اسیدهای چرب کوتاه زنجیر در شیر استفاده کردن [۱۶].

بسیاری ارگانل‌های سلولی قابل جداسازی می‌توانند به عنوان بیورسپتور در این گروه مورد استفاده قرار گیرند، از آنجایی که ارگانل‌های سلولی ضرورتاً سیستم‌های بسته‌ایی هستند، می‌توانند برای دوره طولانی مدتی مورد استفاده قرار بگیرند. همچنین می‌توان از قطعات بافتی پستانداران یا کشت سلولی آنها در *in vitro* به عنوان اجزای تشخیصی زیستی در بیورسپتورها استفاده کرد. حتی از بافت‌های گیاهی نیز در بیوسنسورهایی که بر اساس گیاهان طراحی شده‌اند استفاده می‌شود زیرا آنها به دلیل مسیرهای آنزیمی که دارا می‌باشند، کاتالیزورهای موثری هستند [۹].

پروتئین‌های غیر آنزیمی

بسیاری از پروتئین‌ها که در داخل سلول‌ها یافت می‌شوند، اغلب به عنوان یک بیورسپتور برای واکنش‌های درون

است؛ سرعت و حساسیت تشخیص با استفاده از این فناوری افزایش یافت [۱۲].

Karube و همکارانش از پپتید نوکلئیک اسید به عنوان اجزای زیستی در طراحی بیوسنسورهای DNA استفاده کردند. پپتید اسید نوکلئیک، یک اولیگوآمید مصنوعی است که توانایی اتصال بسیار قوی با توالی الیگونوکلئوتید مکمل را دارا می‌باشد. با استفاده از این سنسور، تشخیص مستقیم DNA هدف بالای محدوده غلظت 40-160 nM امکان‌پذیر است [۱۳].

Vo-Dinh و همکارانش یک نوع جدید از پروب DNA بر اساس تشدید سطحی پراکنش رامان^۱ را طراحی کردند. استفاده از پروب‌های SERS موجب افزایش حساسیت و قدرت انتخاب تست می‌شود. همچنین DNA بیوسنسورهایی با اساس استفاده از رنگ نور مرئی و مادون قرمز^۲ نیز گزارش شده است [۱۴، ۱۵].

آپتامر قطعات ۴۰-۱۵ نوکلئوتیدی است که به یک هدف خاص مولکولی که عمدتاً مولکول‌های پروتئینی هستند، متصل می‌گردد. آپتامر مانند اسیدهای نوکلئیک حاوی سکانس خطی نوکلئوتیدهای آدنین، گوانین، اوراسیل، سیتوزین و تیمین می‌باشد. شکل ساختمانی آپتامر اجازه اتصال آنها را به مولکول هدف می‌دهد. در سال‌های اخیر از آپتامرها نیز برای طراحی بیوسنسورها استفاده می‌شود.

ساختارهای سلولی / سلول‌ها

اجزای سلولی و سلول‌ها یک گروه دیگر از بیورسپتورها بوده که برای طراحی بیوسنسورها استفاده می‌شوند. گیرنده‌های زیستی شامل سلول، میکروارگانیسم یا یک ترکیب سلولی خاص که قادر به اتصال ویژه با آنالیت خاص هستند به عنوان عنصر بیولوژیک در طراحی اینگونه از بیوسنسورها استفاده می‌شوند. این گروه خود از سه زیر گروه اصلی تشکیل شده اند؛ ۱- سیستم‌های سلولی، ۲- آنزیم‌ها و ۳- پروتئین‌های غیر آنزیمی، که به علت اهمیت و تعداد کثیر بیوسنسورهای آنزیمی آنها را به طور جداگانه طبقه‌بندی کرده‌اند که پیشتر توضیح داده شد. یکی از

1- Surface Enhanced Raman Spectroscopy

2- Near Infrared

تثبیت گویند. برای این منظور پنج روش به شرح زیر ارائه شده است: ۱- جذب سطحی، ۲- ریزپوشینه سازی، ۳- محبوس سازی، ۴- پیوند عرضی و ۵- پیوند کووالانسی [۳].

جذب^۴

ساده‌ترین روش مورد استفاده برای تثبیت اجزای بیولوژیکی، جذب می‌باشد. از آنجایی که اتصال برقرار شده ضعیف می‌باشد، این روش تنها برای کارهای اکتشافی با نیمه عمر پایین مناسب است. همانطور که می‌دانیم بسیاری از مواد قادر به جذب پروتئین‌ها روی سطح خود می‌باشند، که از جمله آنها می‌توان به خاک چینی^۵، خاک رس^۶، زغال چوب^۷، آلومین، شیشه، سلولز، ژل سیلیکا و کلاژن اشاره کرد.

در این روش نیاز به هیچ نوع ماده خاصی نمی‌باشد و هیچ مرحله شستشویی نیز وجود ندارد، از این رو کمترین احتمال تخریب پروتئین وجود دارد. جذب به دو شکل جذب فیزیکی^۸ و جذب شیمیایی^۹ تقسیم می‌گردد. جذب فیزیکی نسبت به شیمیایی بسیار ضعیف‌تر است.

ریز پوشینه‌سازی^{۱۰}

در این روش یک غشای بی اثر برای به دام انداختن مواد زیستی بر روی یک مبدل به کار می‌رود. این روشی است که برای ساخت اولین بیوسنسور گلوکز روی الکتروود اکسیژن استفاده شد. اصلی‌ترین غشاهایی که در این روش مورد استفاده قرار می‌گیرند عبارتند از: استات سلولز (مانع خروج پروتئین‌ها شده و ورود گونه‌های مزاحم مانند آسکوربات را کند می‌کند)، پلی‌کربنات (ماده سنتزی فاقد قدرت گزینش)، کلاژن (یک پروتئین طبیعی)، تفلون (دارای قابلیت تراوایی همراه با گزینش برای گازهایی مانند اکسیژن است).

سلولی که بعد یا در قسمت دیگری از سلول انجام می‌شود ایفای نقش می‌کنند، این پروتئین‌ها می‌توانند به راحتی برای انتقال مواد شیمیایی از یک مکان به مکان دیگر مورد استفاده قرار گیرند. در موارد مختلف این پروتئین‌ها وسیله‌ای را برای تشخیص مولکولی یا سازوکارهای سلولی، فراهم می‌کنند. با استفاده از اضافه کردن این پروتئین‌ها به انواع مبدل‌ها، محققین توانسته‌اند بیوسنسورهایی را بر اساس تشخیصی پروتئین‌های غیر آنزیمی طراحی کنند [۱۷].

گیرنده‌های شبه زیستی^۱

گیرنده‌هایی که با شبیه‌سازی از بیورسپتورها ساخته می‌شوند معمولاً گیرنده‌های شبه زیستی خوانده می‌شوند. روش‌های متفاوت بسیاری در طی سالیان برای ساخت گیرنده‌های شبه زیستی ارائه شده است. از این روش‌ها می‌توان به مولکول‌های مهندسی ژنتیک شده، ساخت غشاهای مصنوعی، حک کردن مولکولی^۲ و .. اشاره کرد [۱۸، ۱۹].

روش حک کردن مولکولی اخیراً توجه زیادی را به خود جلب کرده است، در این روش مولکول‌های آنالیت، مونومرها و غلظت زیادی متصل کننده‌های عرضی^۳ با هم مخلوط و سپس پلیمریزاسیون صورت می‌گیرد.

در مرحله بعد مولکول‌های آنالیت را با محلول‌های معدنی می‌شویند تا آنها به طور کامل از شبکه پلیمر حذف شوند، در نتیجه این عمل پلیمر دارای چاهک‌های مولکولی یا به عبارت دیگر جایگاه‌های اتصال می‌شود که با آنالیت‌های انتخاب شده ما مکمل‌اند. در واقع تکنیک‌های نو ترکیب که اجازه سنتز یا تغییر شکل جایگاه‌های اتصال را در محدوده گسترده‌ای فراهم می‌کنند، ابزار قدرتمندی را برای طراحی نسل جدیدی از بیوسنسورهای سنتزی با توانمندی بیشتر فراهم می‌کنند [۲].

روش‌های تثبیت اجزای بیولوژیکی

به منظور ساخت یک بیوسنسور پایدار، باید جزء بیولوژیکی به طرز خاصی به مبدل‌ها متصل گردد، چنین فرآیندی را

-
- 4- Adsorption
 - 5- Kaolin
 - 6- Clay
 - 7- Charcoal
 - 8- Physisorption
 - 9- Chemisorption
 - 10- Microencapsulation

-
- 1- Biomimetic receptor
 - 2- Molecular imprinting
 - 3- Cross linker

محبوس سازی^۱

در این روش ماده بیولوژیکی با محلول مونومر مخلوط می شود. سپس مونومر پلیمریزه شده به ژل مبدل می گردد؛ با وقوع این فرآیند ماده زیستی به دام می افتد. متاسفانه در این روش نفوذ سوپسترا با مانع همراه است و واکنش به کندی صورت می گیرد، با از دست رفتن ماده بیولوژیکی از طریق منافذ ژل، فعالیت کاهش می یابد. البته با ایجاد پیوند عرضی می توان از بروز این مشکل پیشگیری کرد. پلی آکریل آمید ژلی است که در این زمینه بیشتر مورد استفاده قرار می گیرد.

پیوند عرضی

در این روش مواد بیولوژیکی به یک حامل جامد یا موادی از قبیل ژل متصل می شوند. برای این منظور از موادی نظیر گلو تار آلدئید که ترکیبی با دو گروه عاملی است، استفاده می شود. در این روش احتمال آسیب آنزیم وجود دارد و نفوذ سوپسترا هم محدود می شود.

پیوند کووالانسی

برخی از گروه های عاملی که در فعالیت پروتئین نقش اساسی ندارند، می توانند به پیکره جسم نگه دارنده (مبدل یا غشا) متصل شوند. در این روش برای پیوند از گروه های نوکلئوفیلیک مانند COOH ، NH_2 ، OH و SH استفاده می کنند. لازم است که واکنش در دمای پایین و pH خنثی صورت گیرد. در این روش طی استفاده از بیوسنسور، پروتئین از دست نمی رود.

مبدل

مبدل، تغییر قابل مشاهده فیزیکی یا شیمیایی را به یک پیغام قابل اندازه گیری، که بزرگی آن متناسب با غلظت ماده یا گروهی از مواد مورد سنجش است، تبدیل می نماید، چنین عملی از تلفیق دو فرایند متفاوت حاصل می شود؛ این وسیله ویژگی و حساسیت مواد بیولوژیکی را با قدرت محاسبه گری ریزپردازشگر ترکیب می نماید [۲]. بیشتر بیوسنسورها از مبدل های الکتروشیمیایی ساخته شده اند. مبدل ها را می توان به انواع زیر تقسیم بندی نمود:

1- Entrapment

مبدل های نوری

در بیوسنسورها با اساس مبدل های نوری حاصل واکنش آنالیت با پذیرنده، تولید نور یا یک ترکیب رنگی می باشد که به واسطه آن آنالیت مورد نظر شناسایی می شود. اولین نانوسنسور نوری در سال ۱۹۹۲ گزارش شد. تست های سریع با توجه به تولید رنگ در این گروه تقسیم بندی می گردند. اجزای بیوسنسور نوری شامل ترکیبات تولید کننده نور و یا رنگ با ویژگی اختصاصی، محیط واکنش اختصاصی و شناساگر شدت نور و یا رنگ می باشد. سنسورهای نوری بر دیگر سنسورها با توجه به کاهش واکنش های غیر اختصاصی و حجم نمونه مورد آزمایش ارجحیت دارند. استفاده از مبدل های نوری در طراحی بیوسنسورهایی با اساس شناسایی مستقیم آنتی ژن یا بیوسنسورهای نوری مستقیم بواسطه عدم نیاز مواد نشانگر برای نشاندار کردن آنالیت یا آنتی بادی کاربرد بیشتری دارند. در عین حال بیوسنسورهای نوری غیر مستقیم نیز با نشان دار کردن آنتی بادی یا آنتی ژن با ترکیبات نشان دار مناسب مانند طلا یا فلورسانس طراحی می شوند [۲۰]. طیف سنجی جذب ماوراء بنفش و نور مرئی، طیف سنجی جذب فلورسانس، طیف سنجی انعکاس داخلی، تشدید پلاسمون سطح و پراش نور، جزء این گروه از بیوسنسورها قرار می گیرند [۲۳-۲۱، ۱۷].

مبدل های الکتروشیمیایی

تشخیص الکتروشیمیایی بر پایه گروه دیگری از مبدل ها، معروف به مبدل های الکتروشیمیایی عمل می کنند که در بیوسنسورها مورد استفاده قرار می گیرند [۲۴، ۲۵]. مبدل های الکتروشیمیایی شامل انواع زیر می باشد:

مبدل های پتانسیومتریک

مبدل های پتانسیومتریک تغییرات پتانسیل یک سیستم بر اساس معادله نرنست اندازه گیری می کند. این روش مبتنی بر اندازه گیری پتانسیل یک پیل در جریان صفر است. این پتانسیل با لگاریتم غلظت ماده مورد سنجش متناسب است. تغییرات پتانسیل ایجاد شده بواسطه واکنش لیگاند با پذیرنده تثبیت شده بر روی الکتروود در مقایسه الکتروود

مبدل‌های گرمایی

تمام فرآیندهای شیمیایی با تولید یا جذب انرژی همراهند. این حرارت را می‌توان با یک حرارت‌سنج حساس اندازه‌گیری نمود و آن را به میزان واکنش نسبت داد.

بحث

بیوسنسور سیستمی با اندازه کوچک، حساسیت بالا و قابل حمل بوده که می‌تواند آنالیت مورد نظر را در غلظت‌های بسیار کم در نمونه‌های بیولوژیک اندازه‌گیری کند. دو عامل در طراحی یک بیوسنسور مناسب نقش ایفا می‌کند: ۱- روش مناسب تثبیت بیورسپتور در سطح جامد که موجب افزایش طول عمر، حساسیت و پایداری آن می‌گردد و ۲- انتخاب مبدل مناسب. استفاده از بیوسنسورها به دلیل دقت و حساسیت روش و همچنین در مواردی به دلیل عدم نیاز به وسایل پیشرفته و صرف زمان و هزینه زیاد برای تشخیص آنالیت‌ها در مراکز کوچک و در مراکز با امکانات کم و حتی در منزل نیز کاربرد دارد. این روش‌ها می‌توانند در شناخت مکانیسم برخی بیماری‌ها و اختلالات، در امر تشخیص و درمان بیماری‌ها و عوارض آنها و شناسایی علل و زمینه‌های به وجود آورنده آنها و نیز در سایر علوم مرتبط نظیر داروسازی، سامانه‌های پیشرفته داروسازی و شناسایی داروهای جدید و ارزیابی فعالیت بیولوژیک آنها فعالیت نمایند. کاربردهای مختلفی برای بیوسنسورها در پزشکی و بالین متصور است که در ذیل اشاره می‌شود:

تشخیص و درمان بیماری‌ها (سرطان، دیابت و ...)، تشخیص بیماری‌ها در سطح زن (سرطان، دیابت و ...)، تشخیص عوامل بیماری‌زا، اندازه‌گیری داروها و متابولیت‌های آنها، کشف داروهای جدید و ارزیابی فعالیت آنها [۲۷]، ارزیابی و اندازه‌گیری آنالیت‌های موجود در نمونه بیولوژیک و تشخیص سریع بیماری‌ها با استفاده از تست‌های سریع یا Point-of-care، ویژگی این تست‌ها سرعت و ارزان بودن روش آزمایش است [۸-۶].

رفرانس محاسبه و اندازه‌گیری می‌شود. در الکترودهای انتخاب یونی^۱ از غشاهای انتخاب یونی^۲ استفاده می‌شود. مبدل‌های پتانسیومتریک در طراحی انواع بیوسنسورهای مستقیم و غیر مستقیم کاربرد دارند. آنزیم به عنوان ماده نشان در طراحی این نوع از بیوسنسورها استفاده می‌شود.

مبدل‌های آمپرومتریکی یا ولتامتریکی

اساس عملکرد سنسورهای آمپرومتریکی اندازه‌گیری جریان جاری تولید شده به واسطه یک واکنش الکتروشیمی است. در این نوع از مبدل‌ها، یک پتانسیل به پیل اعمال می‌شود تا اکسایش ماده مورد سنجش اتفاق افتد و بدین ترتیب یک افزایش یا کاهش در جریان پیل ایجاد شود. در این نوع از بیوسنسورها عمدتاً ایجاد جریان به واسطه تشکیل واکنش‌های اکسیداسیون و احیاء می‌باشد. الکتروده Ag/AgCl استفاده شده در این نوع از بیوسنسورها الکتروده^۳ بوده و الکتروده کار^۳ عمدتاً فلزی (پلاتینیم، طلا و...)، گرافیت و شکل‌های تغییر یافته کربن یا پلیمرهای هدایت کننده می‌باشد [۲].

مبدل‌های رسانایی سنجی

محلول‌های حاوی یون هادی الکترون هستند؛ بزرگی این رسانایی در اثر واکنش شیمیایی تغییر می‌یابد، رابطه بین رسانایی و غلظت به طبیعت واکنش وابسته است.

مبدل‌های پیزوالکتریک

اندازه‌گیری تغییرات کوچک ایجاد شده در جرم اساس طراحی این نوع از بیوسنسورها می‌باشد. ویژگی کریستال‌های استفاده شده در این بیوسنسورها بدین ترتیب است که وقتی در معرض فشار قرار می‌گیرند یک ولتاژ تولید می‌کنند. در این نوع از بیوسنسورها بواسطه اتصال آنالیت به بیورسپتور تثبیت شده بر روی کریستال جرم آن افزایش پیدا کرده که به دنبال آن تغییر در فرکانس امواج مشاهده می‌شود که قابل اندازه‌گیری است. اختلاف ایجاد شده در جرم متناسب با غلظت ماده یا گروهی از مواد مورد سنجش است [۲۶].

- 1- Ion-selective electrode
- 2- Ion-selective membrane
- 3- Working

مآخذ

- Mohanty SP, Kougianos E, et al. Biosensors: A Tutorial Review. *Dept of Comp. Science & Engineering, recent trends in biosensors, current applied physics* 2005; 5: 92-97.
- Vo-Dinh T, Cullum B. Biosensors and biochips: advances in biological and medical diagnostics. *Fresenius J Anal Chem* 2000; 366: 540-551.
- Eggins BR. Chemical sensors and biosensors. *University of ulster at Jordanstown Northern Ireland, UK*. John Wiley & Sons Ltd.; 2002.
- Omidfar K, Rasaei MJ. Production of a Novel Camel Single-Domain Antibody Specific for the Type III Mutant EGFR. *Tumor Biol* 2004; 25: 296-305.
- Saerens D, Huang L, Bonroy K. Antibody Fragments as Probe in Biosensor Development. *Sensors* 2008; 8: 4669-4686.
- Tang D, Saucedo JC, Lin Z, Ott S, Basova E, Goryacheva I, Biselli S, Niessner R, Knopp D. Magnetic nanogold microspheres-based lateral-flow immunodipstick for rapid detection of aflatoxin B2 in food. *Biosensors and Bioelectronics* 2009; 25: 514-518.
- Gandhi S, Caplash N, Sharma P, Raman C. Strip-based immunochromatographic assay using specific egg yolk antibodies for rapid detection of morphine in urine samples. *Biosensors and Bioelectronics* 2009; 25: 502-505.
- Omidfar K & Kia S. Colloidal Nanogold-Based Immunochromatographic, Strip Test for the Detection of Digoxin Toxicity. *Appl Biochem Biotechnol* 2009; In press.
- Diamond D. (ed) *Principles of Chemical and Biological Sensors*, Wiley, New York; 1998.
- Polster J, Prestel G, Wollenweber M, Kraus G, Gauglitz G. Simultaneous determination of penicillin and ampicillin by spectral fibre-optical enzyme optodes and multivariate data analysis based on transient signals obtained by flow injection analysis, chemical sensor section. *Talanta* 1995; 42: 2065-2072.
- Rosenzweig Z, Kopelman R. Analytical properties of miniaturized oxygen and glucose fiber optic sensors, *Sensors and Actuators B: Chemical Anal Chem* 1996; 68:1408-1413.
- Piebler J, Brecht A, Gauglitz G, Zerlin M, Maul C, Thiericke R, Grabley S. Label-Free Monitoring of DNA-Ligand Interactions, *Analytic Biochemistry* 1997; 249: 94-102.
- Sawata S, Kai E, Ikebukuro K, Iida T, Honda T, Karube I. Application of peptide nucleic acid to the direct detection of deoxyribonucleic acid amplified by polymerase chain reaction. *Biosensor Bioelectronic* 1999; 14: 397-404.
- Vo-Dinh T, Houck K, Stokes DL. Plasmonics-Based Nanostructures for Surface-Enhanced Raman Scattering Bioanalysis. *Anal Chem* 1994; 33: 3379-3383.
- Isola N, Stokes DL, Vo-Dinh T. Protein Nanotechnology: The New Frontier in Biosciences. *Anal Chem* 1998; 70: 1352-1356.
- Schmidt A, Standfuss Gabisch C, Bilitewski U. Microbial biosensor for free fatty acids using an oxygen electrode based on thick film technology, *Biosens Bioelectron* 1996; 11: 1139-1145.
- Barker SLR, Kopelman R, Meyer TE, Cusanovich MA. Development and Cellular Applications of Fiber Optic Nitric Oxide Sensors Based on a Gold-Adsorbed Fluorophore, *Anal Chem* 1998; 70: 971-976.
- Zhang WT, Canziani G, Plugariu C, Wyatt R, Sodroski J, Sweet R, Kwong P, Hendrickson W, Chaiken L. Conformational changes of gp120 in epitopes near the CCR5 binding site are induced by CD4 and a CD4 miniprotein mimetic, *Biochemistry-US* 1999; 38: 9405-9416.
- Gopel W, Heiduschka P. Interface analysis in biosensor design, *Biosens Bioelectron* 1995; 10: 853-883.
- Choi MMF. Fundamental Review Progress in Enzyme-Based Biosensors Using Optical Transducers. *Microchim Acta* 2004; 148: 107-132.
- Vo-Dinh T, Tromberg BG, Griffin GD, Ambrose KR, Sepaniak MJ, Gardenhire EM. Antibody-Based Fiberoptics Biosensor for the Carcinogen Benzo(a) pyrene, *Appl Spectrosc* 1987; 41: 735-738.
- Tromberg BG, Sepaniak MJ, Vo-Dinh T, Griffin GD. Fiber-optic chemical sensors for competitive binding fluoroimmunoassay, *Anal Chem* 1987; 59: 1226-1230.
- Vo-Dinh T, Griffin GD, Ambrose KR. A portable fiberoptic monitor for fluorimetric bioassays, *Appl Spectrosc* 1986; 40: 696-670.
- Wang J, Zhang XJ, Prakash M. Flow injection analytical system for glucose with screen-printed enzyme biosensor incorporating Os-complex mediato. *Anal Chim Acta* 1999; 395: 11-16.
- Galan-Vidal C, Munoz J, Dominguez C, Alegret S. Planar electrochemical sensors for biomedical applications. *Sensor Actuat B-Chem*, 1998; 53: 257-263.
- Ratner BD, Hoffman D. *Biomaterials Science: An Introduction to Materials in Medicine*. 1996; from Academic Press.
- Joseph Wang. Amperometric biosensors for clinical and therapeutic drug monitoring: a review. *Journal of Pharmaceutical and Biomedical Analysis* 1999; 19: 47-53.