

## A Novel Mutation in an Iranian Patient Affected by Cystinosis: A Case Report and Literature Review

Masoumeh Zamani<sup>1</sup>, Marziah Mojbafan<sup>1\*</sup>, Nakysa Hooman<sup>2</sup>

1. Department of Medical Genetics, School of Medicine, Iran University of Medical Sciences, Tehran, Iran

2. Aliasghar Clinical Research, Development Center, Department of Pediatrics, School of Medicine, Iran University of Medical Sciences, Tehran, Iran

### Abstract

**Background:** Cystinosis is a rare lysosomal storage disorder with autosomal recessive inheritance caused by mutations in the *CTNS* gene, which leads to the accumulation of cystine crystals in lysosomes and gradual damage to various tissues and organs in the body. In this study, we investigated the variants in the *CTNS* gene of two cystinosis patients who were referred to Ali Asghar Children's Hospital. Additionally, we review previous reports of pathogenic/likely pathogenic variants in the *CTNS* gene in Iran and some Middle Eastern countries, including Saudi Arabia, Turkey, and Egypt.

**Methods:** After collecting clinical and paraclinical data, sequencing of all exons of the *CTNS* gene along with its boundary regions was performed. To interpret the identified variants, bioinformatics tools based on the ACMG guideline were used.

**Results:** In the first patient, a novel variant c.1055A>G was found in the homozygous state, which, based on bioinformatics criteria, was classified as a "likely pathogenic" variant. In the second patient, a known homozygous of c.1015G>A was identified in the which has been previously reported as a pathogenic variant.

**Conclusion:** The results of this study introduce a new variant in the *CTNS* gene. Furthermore, by comparing reported variants in countries from the Middle East, including Iran, Saudi Arabia, Turkey, and Egypt, the c.681G>A variant was identified as the most common variant in Iran, Turkey, and Saudi Arabia, while the c.829dup variant was the most common in Egypt. The findings highlight the importance of genetic testing for definitive diagnosis and the need for targeted screening strategies in populations with high rates of consanguineous marriage.

**Keywords:** Cystinosis, *CTNS*, Novel mutation

### Please cite this article as:

Zamani M, Mojbafan M, Hooman N. A Novel Mutation in an Iranian Patient Affected by Cystinosis: A Case Report and Literature Review. *ijdl*. 2026; 25(6):593-601.

DOI: [10.18502/ijdl.v25i6.20884](https://doi.org/10.18502/ijdl.v25i6.20884)

\*Corresponding Author: Marziah Mojbafan; Email: marziah\_mojbafan@yahoo.com

Department of Medical Genetics, School of Medicine, Iran University of Medical Sciences (IUMS), Shahid Hemmat Highway, Tehran 14496-14535, IRAN; Post box: 14496-14535, Tel: +98212346581



## یک جهش جدید در بیمار ایرانی مبتلا به سیستینوز: گزارش موردی و مروری بر شواهد

معصومه زمانی<sup>۱</sup>، مرضیه موج بافان<sup>۱\*</sup>، نکیسا هومن<sup>۲</sup>

۱- گروه ژنتیک پزشکی، دانشکده پزشکی، دانشگاه علوم پزشکی ایران، تهران، ایران

۲- مرکز توسعه تحقیقات بالینی علی اصغر، گروه کودکان، دانشکده پزشکی، دانشگاه علوم پزشکی ایران، تهران، ایران

## چکیده

**مقدمه:** سیستینوز یک بیماری نادر ذخیره‌ای لیزوزومی با وراثت اتوزوم مغلوب است که در اثر جهش در ژن CTNS ایجاد می‌شود که منجر به تجمع کریستال‌های سیستین در لیزوزوم و آسیب تدریجی به بافت‌ها و ارگان‌های مختلف بدن می‌شود. در این مطالعه واریانت‌های موجود در ژن CTNS دو بیمار مبتلا به سیستینوز مراجعه کننده به بیمارستان کودکان علی اصغر را بررسی کرده و مروری بر منابع گذشته واریانت‌های بیماری‌زا احتمالاً بیماری‌زا در ژن CTNS در ایران و برخی کشورهای خاورمیانه شامل عربستان، ترکیه و مصر خواهیم داشت.

**روش‌ها:** پس از جمع‌آوری داده‌های بالینی و پاراکلینیک، توالی‌یابی تمام آگزون‌های ژن CTNS به همراه نواحی مرزی آنها انجام شد. برای تفسیر واریانت‌های شناسایی شده از ابزارهای بیوانفورماتیکی و دستورالعمل ACMG استفاده شد.

**یافته‌ها:** در بیمار اول واریانت جدید c.1055A>G در حالت هموزیگوت یافت شد که با توجه به معیارهای بیوانفورماتیکی، به‌عنوان واریانت «احتمالاً بیماری‌زا» طبقه‌بندی شد. در بیمار دوم یک واریانت شناخته شده c.1015G>A به‌صورت هموزیگوت شناسایی گردید که در گذشته به‌عنوان واریانت بیماری‌زا گزارش شده است.

**نتیجه‌گیری:** نتایج این مطالعه با معرفی یک واریانت جدید در ژن CTNS، همراه است. همچنین با بررسی مقایسه‌ای واریانت‌های گزارش شده در کشورهای خاورمیانه از جمله ایران، عربستان، ترکیه و مصر، واریانت c.681G>A به‌عنوان شایع‌ترین واریانت‌ها در ایران، ترکیه و عربستان و واریانت c.829dup به‌عنوان شایع‌ترین واریانت در مصر معرفی شد. یافته‌ها بر اهمیت بررسی ژنتیکی برای تشخیص قطعی بیماری و ضرورت طراحی راهکارهای غربالگری هدفمند در جوامع با نرخ بالای ازدواج فامیلی تأکید دارند.

واژگان کلیدی: سیستینوز، CTNS، جهش جدید

تاریخ پذیرش: ۱۴۰۴/۱۰/۰۸

تاریخ دریافت: ۱۴۰۴/۰۵/۲۴

به این مقاله، به‌صورت زیر استناد کنید:

Zamani M, Mojbfan M, Hooman N. A Novel Mutation in an Iranian Patient Affected by Cystinosis: A Case Report and Literature Review. *ijlld*. 2026; 25(6):593-601.

\* نویسنده مسئول: مرضیه موج بافان، آدرس: تهران، بزرگراه همت، جنب برج میلاد، دانشگاه علوم پزشکی ایران، گروه ژنتیک پزشکی، کد پستی: ۰۹۱۲۴۰۴۷۵۱۸، تلفن: ۰۹۱۲۴۰۴۷۵۱۸، پست الکترونیک: marziyeh\_mojbfan@yahoo.com

## مقدمه

سیستینوز یک بیماری متابولیک چندسیستمی با توارث اتوزوم مغلوب و با شیوع تقریباً ۱ مورد از هر ۱۰۰۰/۰۰۰ تا ۲۰۰/۰۰۰ تولد زنده است که در اثر تغییرات بیماری‌زا (پاتوژنیک) در ژن CTNS ایجاد می‌شود [۱]. این ژن کُدکننده پروتئین سیستینوزین است که در حمل سیستین از لیزوزوم به سیتوپلاسم نقش دارد و جهش در آن موجب تجمع سیستین درون لیزوزوم‌ها، تولید کریستال‌های پاتوژنیک سیستین و آسیب به ارگان‌های مختلف می‌شود. بنابراین بیماری سیستینوز در بیماری‌های ذخیره‌ای لیزوزومی طبقه‌بندی می‌شود [۲].

براساس سن شروع و شدت علائم، بیماری سیستینوز انواع مختلفی دارد: نوع نفروپاتیک یا نوزادی با رشد ضعیف و مشکلات کلیوی در نوزادی، نوع متوسط یا میان دوره‌ای با نارسایی کلیه و بلورهای قرینه در سن نوجوانی و نوع غیرنفروپاتیک یا چشمی با نورگیزی<sup>۱</sup> و بدون نارسایی کلیه و سایر علائم بالینی شدید. مبتلایان به نوع نفروپاتیک نوزادی در سن ۶ تا ۱۲ ماهگی علائم مربوط به سندرم فانکونی توبول‌های پروکسیمال مثل اسیدوز، گلوکوزوری، پروتئینوری، دهیدراتاسیون، پلی‌دیسی، پلی‌اوریا را بروز می‌دهند و در صورت عدم درمان در دهه اول زندگی دچار نارسایی کلیوی خواهند شد. این بیماران مشکلات غیرکلیوی مختلفی از جمله نورگیزی، کم‌کاری تیروئید، دیابت، انسفالوپاتی، تحلیل عضلات، ناتوانی در بلع و مشکلات باروری در مردان را نیز تجربه می‌کنند [۳-۵].

هر سه نوع سیستینوز به دلیل جهش در ژن CTNS ایجاد می‌شوند و از آنجاکه این بیماری از توارث اتوزوم مغلوب پیروی می‌کند تمام بیماران دارای ژنوتیپ هموزیگوت برای جهش‌های این ژن هستند. مبتلایان به انواع متوسط و غیرنفروپاتیک سیستینوز دارای یک آلل با جهش شدید (جهشی که منجر به از دست رفتن عملکرد پروتئین سیستینوزین یا تغییر در موقعیت سلولی آن می‌شود) و یک آلل با جهش خفیف (جهشی با فعالیت جزئی پروتئینی) هستند، در صورتی که مبتلایان به نوع نفروپاتیک سیستینوز دارای جهش‌های شدید در هر دو آلل هستند. ارتباط نوع واریانت با شدت یا فنوتیپ بالینی هم معمولاً چنین است که واریانت‌های بی‌معنی (nonsense) و جایگاه پردازش (splice-site) به دلیل ایجاد پروتئین ناقص یا عدم تولید پروتئین، معمولاً فنوتیپ شدیدتری دارند، درحالی‌که واریانت‌های بدمعنی (missense) بسته به موقعیت واریانت و نحوه تغییر عملکرد پروتئین می‌توانند شدت متغیری ایجاد کنند [۶، ۷].

ژن CTNS با طول حدود ۲۶ کیلوباز در موقعیت کروموزومی 17p13.2 قرار گرفته است. ناحیه کُدکننده این ژن ۱۱۰۴ جفت باز است که شامل ۱۲ اگزون هست. پپتید ۳۶۷ آمینو اسیدی سیستینوزین که از ژن CTNS رمزگذاری می‌شود، دارای هفت موتیف ترانس‌غشایی و دو موتیف هدف‌یابی لیزوزومی است که اهمیت بسیاری در

عملکرد این پروتئین دارند [۱، ۲].

بررسی داده‌های ژنومیک جمعیت‌های مختلف نشان می‌دهد که فراوانی واریانت‌های ژن CTNS در قومیت‌ها یکسان نیست. براساس داده‌های پایگاه gnomAD v4، بیشتر واریانت‌های گزارش شده در این ژن دارای فراوانی پایین هستند که با شیوع پایین بالینی بیماری سازگار است. این پایگاه همچنین نشان می‌دهد برخی واریانت‌ها فقط در جمعیت‌های خاص مشاهده می‌شوند و این امر احتمال اثرات ساختار جمعیتی، ازدواج‌های فامیلی و اثر بنیانگذار را مطرح می‌کند. استفاده از چنین داده‌هایی می‌تواند درک بهتری از زمینه اپیدمیولوژیک بیماری و تفاوت الگوهای واریانت در کشورهای مختلف، از جمله جوامع خاورمیانه، فراهم کند [۸].

از سال ۱۹۹۸ که ژن CTNS کشف شد، تاکنون واریانت‌های<sup>۲</sup> بسیاری در نواحی کُدکننده یا غیرکُدکننده مانند نواحی تنظیمی این ژن گزارش شده است. هدف این مطالعه بررسی ژنتیکی دو بیمار مبتلا به سیستینوز مراجعه کننده به بیمارستان کودکان علی اصغر و مروری بر منابع گزارش دهنده واریانت‌های بیماری‌زا/احتمالاً بیماری‌زا در ژن CTNS در ایران و برخی کشورهای خاورمیانه شامل عربستان سعودی، ترکیه و مصر است.

## روش‌ها

## بیماران

دو بیمار از دو خانواده غیرخویشاون با علائم سیستینوز نفروپاتیک با هدف بررسی دقیق بیماری به بیمارستان کودکان علی اصغر ارجاع داده شدند. سابقه خانوادگی، داده‌های بالینی و پاراکلینیکی و رضایتنامه از والدین بیماران دریافت گردید. اصول اعلامیه هلسینکی و ضوابط اخلاق پزشکی در این پژوهش رعایت شده است.

## آزمایشات مولکولی

DNA ژنومی خون محیطی بیماران با روش نمک زدای<sup>۳</sup> استخراج شد [۹]. پرایمرهایی طراحی شد که علاوه بر اگزون‌ها، حدود بیست تا سی نوکلئوتید از نواحی مرزی اگزون اینترون هم تکثیر شوند تا خوانش توالی اگزون‌ها از ابتدا و نواحی پردازش واضح‌تر باشد. سپس اگزون‌های ژن CTNS با روش واکنش زنجیره‌ای پلیمرز<sup>۴</sup> (PCR) تکثیر و توالی شان توسط دستگاه توالی‌یابی ABI 3130 Genetic Analyzer به‌طور دقیق خوانش شد.

<sup>3</sup> Salting out

<sup>4</sup> Polymerase Chain Reaction

<sup>1</sup> Photophobia

<sup>2</sup> Variant

## تحلیل بیوانفورماتیکی (In silico)

با استفاده از ابزارهای آنالیز CADD (Combined Annotation Dependent Depletion)، SIFT (scale-، MutationTaster، Dependent Depletion)، PROVEAN (Protein، invariant feature transform)، EVE (Evolutionary Variants، Variation Effect Analyzer) و Mutation Assessor و Estimator واریانت‌های شناسایی شده در توالی ژن CTNS تجزیه و تحلیل شده، سپس طبق دستورالعمل‌های ACMG (کالج آمریکایی ژنتیک پزشکی و ژنومیک) [۱۰] طبقه‌بندی شدند. تمام آنالیزهای واریانت براساس ژنوم مرجع انسان GRCh38/hg38 انجام شد.

## مرور منابع

براساس مقالات منتشر شده در پایگاه‌های داده pubmed و google scholar، واریانت‌های بیماری‌زا/احتمالاً بیماری‌زا گزارش شده در ژن CTNS در ایران و کشورهای خاورمیانه از جمله عربستان سعودی، ترکیه و مصر جمع‌آوری شدند.

## یافته‌ها

## بیماران

دو بیمار این مطالعه برای بررسی ژن CTNS به بیمارستان علی اصغر ارجاع داده شدند. بیمار A، یک دختر ۹ ساله که از شش ماهگی دارای علائمی از جمله اختلال رشد، ریکتز (نرمی استخوان)، اسیدوز توبولی کلیوی، افزایش اکوی پارانشیم کلیه‌ها، وجود رسوبات کلسیمی در هر دو کلیه و افزایش ضخامت جداره، پلی یوری، افزایش PH ادرار، افزایش کراتینین ادرار، پروتئینوری (+۱)، گلوکزوری (+۲) هم‌چوری (+۱) بود و سابقه بیماری سیستینوز در خویشاوندان وی وجود داشت. این بیمار تحت درمان قرار گرفت و پاسخ خوبی به درمان داشته است. بیمار B، یک پسر ۲ ساله بود که از حدود یک سالگی، علائمی نظیر افزایش اکوی کورتکس کلیه‌ها، هیدروکالسیس خفیف در هر دو کلیه، پروتئینوری (+۱)، گلوکزوری، پلی دیپسی، کاهش پتاسیم خون و اسیدوز متابولیک را داشت و او هم تا کنون پاسخ نسبتاً خوبی به درمان داشته است. شجره‌نامه هر دو بیمار در شکل ۱ آمده است.

## تشخیص ژنتیکی

با انجام آزمایشات ذکر شده در بخش روش کار و تحلیل داده‌های PCR-sequencing واریانت‌های موجود در ژن CTNS هر دو بیمار را یافتیم. در بیمار A واریانت c.1055A>G;Q352R (NM\_0049373) در اگزون ۱۲ آن مشاهده گردید که پیش‌تر گزارش نشده بود و یک جهش جدید است (شکل ۲-الف).

در بیمار B نیز واریانت c.1015G>A;p.G339R (NM\_0049373) در حالت هموزیگوت در اگزون ۱۲ ژن CTNS یافت شد که از جهش‌های گزارش شده در مطالعات گذشته در ایران و جهان بود (شکل ۲-ب).

آنالیز واریانت‌های مشاهده شده در این مطالعه توسط ابزارهای in silico به شرح زیر است:

الف) واریانت جدید c.1055A>G;Q352R که در بیمار A یافت شد، طبق دستورالعمل ACMG براساس معیارهای زیر یک واریانت «احتمالاً بیماری‌زا» است:

PP3: این واریانت براساس آنالیزهای in silico یک تغییر بدمعنی احتمالاً بیماری‌زا است که اثر مضر روی ژن دارد (جدول ۱).

PM2: فراوانی آن در پایگاه‌های داده جمعیتی مانند gnomAD بسیار پایین است. آستانه فرکانس توصیه شده برای معیار PM2 برای این ژن ۵٪ درصد است درحالی که فراوانی آلی آن ۰٪ است، بنابراین یک واریانت مضر است.

ب) واریانت c.1015G>A;p.G339R در بیمار B که پیش‌تر در جهان و ایران مشاهده شده بود، طبق دستورالعمل ACMG براساس معیارهای زیر یک واریانت «بیماری‌زا» است:

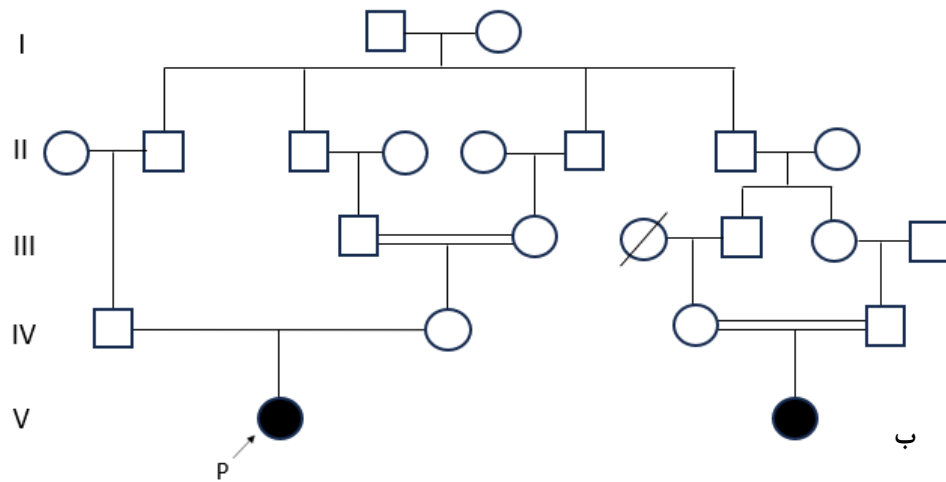
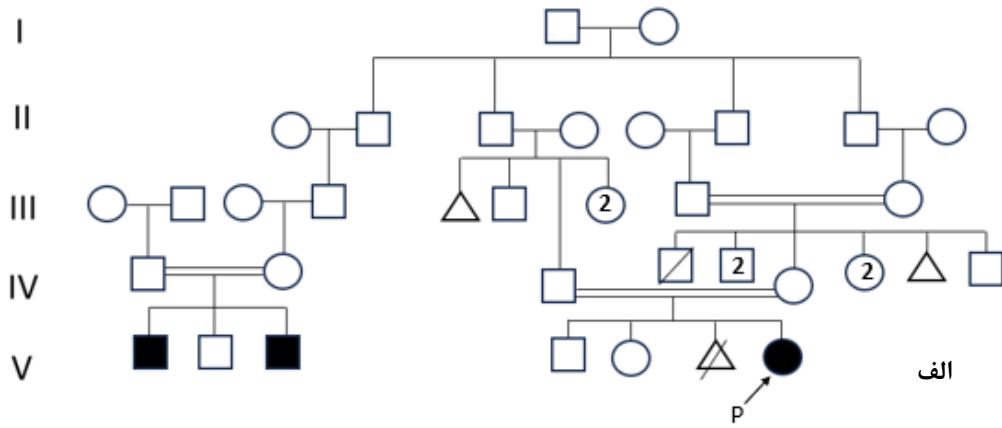
PM3: این واریانت به صورت هموزیگوت و هتروزیگوت مرکب مشاهده شده است.

PP1: هم‌راهی بیماری با این واریانت در چندین عضو خانواده مبتلای خانواده تایید شده است.

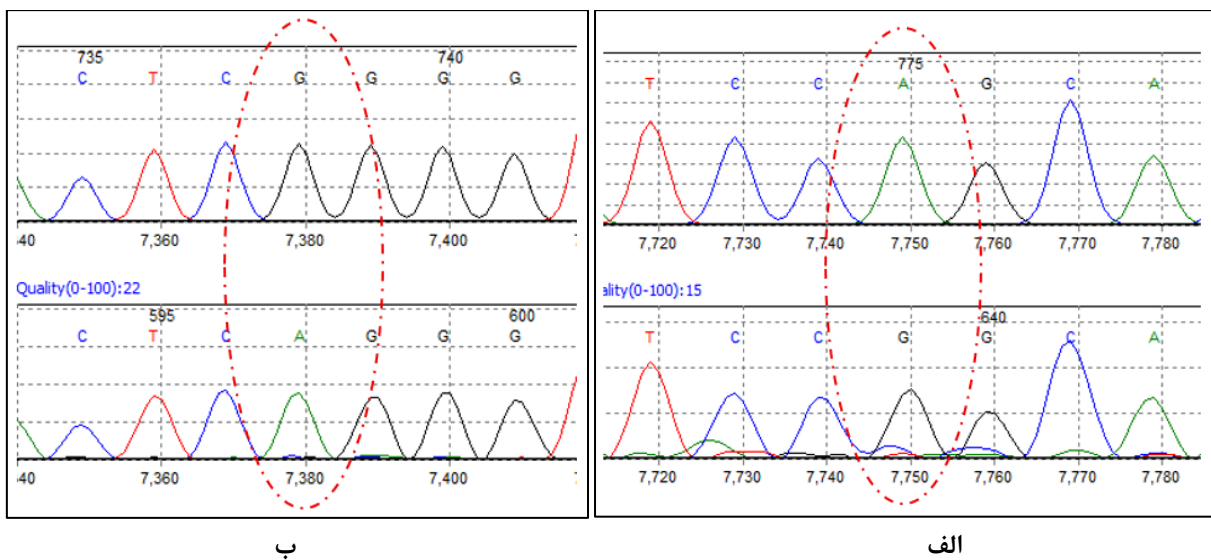
PS3: مطالعات عملکردی معتبر، اثر مخرب این واریانت بر ژن یا محصول ژن را نشان می‌دهند.

PP3: این واریانت براساس آنالیزهای in silico یک تغییر بدمعنی احتمالاً بیماری‌زا است که اثر مضر روی ژن دارد (جدول ۱).

PM2: فراوانی آن در پایگاه‌های داده جمعیتی مانند gnomAD بسیار پایین است.



شکل ۱- الف) شجره‌نامه بیمار A، ب) شجره‌نامه بیمار B



شکل ۲- الف) جهش c.1055A>G در اکزون ۱۲ ژن CTNS در بیمار A، ب) جهش c.1015G>A در اکزون ۱۲ ژن CTNS در بیمار B

جدول ۱- تحلیل بیوانفورماتیکی واریانتهای ژن CTNS

بیمار	واریانت	اگزون	CADD	EVE	Mutation assessor	Mutation Taster	SIFT	PROVEAN	طبقه بندی ACMG
A	c.1055A>G;Q352R	۱۲	۲۷/۶	۰/۹۳۲۳	۳/۹۳	۰	۱	-۴	احتمالاً بیماریزا (PP3, PM2)
B	c.1015G>A;p.G339R	۱۲	۲۶/۶	۰/۸۸۱۳	۳/۷۸	-۸	۰	۱	بیماریزا (PM3, PP1, PS3, PP3, PM2)

\* اگر امتیاز CADD یک واریانت مساوی یا بالاتر از ۲۰ باشد، از ۱٪ واریانتهای مضر ژنوم انسان محسوب می شود.

## بحث

بیماری سیستینوز بیماری لیزوزومی است که به دلیل جهش در ژن CTNS ایجاد می شود. این ژن ۱۲ اگزون دارد و تاکنون جهش های متنوعی که باعث عدم تولید پروتئین سیستینوزین کارآمد از آن و تجمع سیستین درون سلول می شوند، شناسایی شده اند. تاکنون ۱۹۳ واریانت بیماریزا و ۱۰۱ واریانت احتمالاً بیماریزا در نواحی کدکننده یا غیرکدکننده ژن CTNS به ثبت رسیده که شامل ۲۹ جهش بدمعنی، ۳۷ جهش بی معنی، ۴۸ جهش تغییر چارچوب، ۴۴ جهش در نواحی پردازش و ۴۵ جهش در نواحی تنظیمی هستند [۱۲].

شایع ترین جهش ژن CTNS در اروپای شمالی، یک حذف بزرگ ۵۷ کیلوبازی شامل ۹ اگزون ابتدایی و بخشی از اگزون ۱۰ است که یک اثر بنیان گذار در جمعیت این منطقه است. این حذف در ایران نیز مشاهده شده، اما شایع ترین جهش در ایران جهش نقطه ای c.681G>A است که اولین بار در جهان توسط Abderhalden و همکاران گزارش شده بود [۱۳، ۳]. از دیگر جهش های فراوان در اروپا، جهش c.413G>A; p.Trp138\* به عنوان شایع ترین جهش CTNS در کشور فرانسه می توان نام برد. در مطالعات متعدد در ایران بر روی بیماران سیستینوز از سال ۲۰۱۳ تاکنون جهش های مختلفی به عنوان جهش جدید در جهان گزارش شده است، از جمله جهش های c.153-، c.923G>A [۴]، c.661insT، c.92insG، 155insCT

c.647C>G، c.323delA، c.250A>G، c.261T>A، c.120delC [۳]، c.517T>C، c.492\_515del، c.956\_956delA [۵]، c.971\_972insC [۱۳]. در این مطالعه ما نیز موفق به یافتن واریانت جدید c.1055A>G;Q352R به صورت هموزیگوت در بیمار A شدید که براساس گایدلاین<sup>۱</sup> ACMG به عنوان یک واریانت جدید احتمالاً بیماریزا برای اولین بار در ایران و جهان گزارش می شود. این جهش که جایگزینی یک اسید آمینه با اسید آمینه دیگر است، با توجه به افزایش اندازه و ایجاد بار مثبت در یک ناحیه سطحی و درون غشایی، احتمالاً بر تعاملات پروتئین با غشاء یا مولکول های مجاور تأثیر می گذارد و ممکن است ویژگی های ساختاری یا عملکردی آن را تغییر دهد. البته انجام مطالعات عملکردی (localization, expression assay, functional studies و...) بر روی این واریانت می تواند اطمینان بیشتری از بیماریزا بودن آن به ما بدهد که از محدودیت های پژوهش حاضر است.

با وجود اینکه نرخ ابتلا به این بیماری در جمعیت عمومی ۰/۵ تا ۱ در هر ۱۰۰۰۰۰ نفر تخمین زده شده، نتایج تحقیقات احتمال فراوانی بیشتری را در مناطق خاورمیانه، ایران و ترکیه که نرخ ازدواج خویشاوندی بالاتری دارند، نشان می دهد [۱۴]. واریانتهای بیماریزا/احتمالاً بیماریزا ژن CTNS در کشورهای خاورمیانه شامل ایران، ترکیه، عربستان سعودی و مصر در جداول ۲ تا ۵ جمع آوری شده است.

<sup>1</sup> American college of medical genetics and genomics

جدول ۲- واریانتهای بیماری‌زا/احتمالاً بیماری‌زای گزارش شده در ژن CTNS در ایران

واریانت	اسید آمینه	تعداد بیماران (هموزیگوت/هتروزیگوت)	اگزون	رفرنس
c.681G>A	E227E	۲۷ هموزیگوت	۹	Shahkarami (۲۰۱۳)
c.153-154insCT	aa۵۱(framshift)	۱ هموزیگوت	۵	Shahkarami (۲۰۱۳)
c.923G>A	G308E	۱ هموزیگوت	۱۱	Shahkarami (۲۰۱۳)
c.1015G>A	G339R	۳ هموزیگوت	۱۲	Shahkarami (۲۰۱۳)
c.18-21delGACT	T7fsX7	۴ هموزیگوت	۳	Ghazi (۲۰۱۷)
c.323delA	Q108RfsX10	۶ هموزیگوت	۶	Ghazi (۲۰۱۷)
c.257_258delCT	S86FfsX37	۳ هموزیگوت	۶	Ghazi (۲۰۱۷)
c.969C>A	N323K	۱ هموزیگوت	۱۱	Ghazi (۲۰۱۷)
c.661insT	V221CfsX6	۱ هموزیگوت	۹	Ghazi (۲۰۱۷)
c.92insG	V31GfsX28	۲ هموزیگوت	۴	Ghazi (۲۰۱۷)
c.120delC	T40TfsX10	۲ هموزیگوت	۴	Ghazi (۲۰۱۷)
c.647C>G	Thr216Arg	۱ هموزیگوت	۸-۹	Ghazi (۲۰۱۷)
c.613G>A	D205N	۱ هموزیگوت	۹	Sadeghipour (۲۰۱۷)
c.433C>T	Q145X	۱ هموزیگوت	۷	Sadeghipour (۲۰۱۷)
c.517T>C	Y173H	۱ هموزیگوت	۸	Sadeghipour (۲۰۱۷)
c.492_515del	L165_A172del	۲ هموزیگوت	۸	Sadeghipour (۲۰۱۷)
۵kb deletion	حذف تقریباً کامل	۱ هموزیگوت	۱-۱۰	Najafi (۲۰۱۹)(۱۱)
c.922G>A	G308R	۱ هموزیگوت	۱۱	Chermahini (۲۰۲۴)
c.956_956delA	Q319Rfs*10	۲ هموزیگوت	۱۱	Chermahini (۲۰۲۴)
c.971_972insC	Q325Pfs*40	۱ هموزیگوت	۱۲	Chermahini (۲۰۲۴)
c.1055A>G	Q352R	۱ هموزیگوت	۱۲	این مطالعه
c.681G>A/c.1017G>A	E227E/G339R	۲	۹، ۱۲	Shahkarami (۲۰۱۳)
c.681G>A/c.923G>A	E227E/G308E	۱	۹، ۱۱	Shahkarami (۲۰۱۳)
c.73A>T/c.261T>A	S25C/ F87L	۲	۴، ۶	Ghazi (۲۰۱۷)
c.969C>A/c.1015G>A	N323K/G339R	۱	۱۱، ۱۲	Ghazi (۲۰۱۷)
c.73A>T/c.969C>A	S25C/N323K	۱	۴، ۱۱	Ghazi (۲۰۱۷)
c.261T>A/c.969C>A	F87L/ N323K	۱	۶، ۱۱	Ghazi (۲۰۱۷)
c.613G>A/c.681G>A	D205N/E227E	۱	۹، ۹	Sadeghipour (۲۰۱۷)
c.681G>A/c.971_12G>A	E227E/ -	۱	اگزون ۹، ۱۱، اینترون	Sadeghipour (۲۰۱۷)

جدول ۳- واریانتهای بیماری‌زا/احتمالاً بیماری‌زای گزارش شده در ژن CTNS در کشور ترکیه

واریانت	رفرنس
c.451A>G, p.Arg151Gly	Topaloglu R (2012)
c.470G>A, p.(Gly157Asp)	Topaloglu R (2012)
c.1015G>A, p.Gly339Arg	Önenli-Mungan N (2016)
c.del18_21GACT, p.Thr7Phefs*7	Topaloglu R (2012)
c.140+1G>T	Topaloglu R (2012)
c.518A>G, p.Val171Ala or p.Y173C	Topaloglu R (2012)
c.681G>A, p.Glu227*	Topaloglu R (2012)
c.62-1083_551del	Topaloglu R (2012)

Doneray H (2017)	c.325_329del, p.(Thr109Profs*14)
Topaloglu R (2017)	c.960del, p.Tyr321Thrfs*8
Topaloglu R (2017)	c.664C>T, p.Gln222
Topaloglu R (2017)	c.291_294delTACT, p.Thr98Phefs*19
Topaloglu R (2017)	c.3G>C, p.Met1Ile
Topaloglu R (2017)	c.878G>T, p.Ser293Ile
Bastug F (2018)	c.853-1G>A
Topaloglu R (2017)	c.829 dup, p.Thr277Asnfs*19
Topaloglu R (2017)	c.G14A, p.Trp5*
Topaloglu R (2017)	c.922 G>C, p.Gly308Arg
Topaloglu R (2017)	c.613 G>A, p.Asp205Asn
Topaloglu R (2017)	c.15G>A, p.Trp5*

جدول ۴- واریانتهای بیماری‌زا/احتمالاً بیماری‌زا گزارش شده در ژن CTNS در عربستان سعودی

واریانت	رفرنس
c.422C>T, p.Ser141Phe	Aldahmesh (2009)
Deletion exon 1-3	Aldahmesh (2009)
c.530A>G, p.Asn177Ser	Aldahmesh (2009)
c.1013T>G, p.Leu338Arg	Aldahmesh (2009)
c.681G>A, p.Glu227*	Aldahmesh (2009)
c.922G>A, p.Gly308Arg	Aldahmesh (2009)
c.562-1G>C	Aldahmesh (2009)

جدول ۵- واریانتهای بیماری‌زا/احتمالاً بیماری‌زا گزارش شده در ژن CTNS در مصر

واریانت	رفرنس
c.922G>A, p.Gly308Arg	Soliman NA (2014)
c.809_811del, p.Ser270del	Soliman NA (2014)
c.15G>A, p.Trp5*	Soliman NA (2014)
c.681G>A, p.Glu227*	Soliman NA (2014)
c.260_261delTT, p.Phe87Serfs*37	Soliman NA (2014)
c.1015G>A, p.Gly339Arg	Soliman NA (2014)
c.734G>A, p.Trp245*	Soliman NA (2014)
c.1032delCinsTG, p.Phe345Valfs*85	Soliman NA (2014)
c.829dup, p.Thr277Asnfs*19	Soliman NA (2014)

به ترتیب در آگزون‌های ۹، ۶، ۱۱ و ۱۲ بوده‌اند که می‌توان این آگزون‌ها را در برنامه‌های غربالگری و این ژن را در مشاوره‌های ژنتیک در سطح ملی یا منطقه‌ای با هدف پیشگیری و تشخیص زودهنگام بیماری سیستینوز مورد توجه و بررسی قرار داد.

#### تعارض منافع

مؤلفان اظهار می‌کنند که منافع متقابلی از تألیف و انتشار این مقاله وجود ندارند.

#### سپاسگزاری

از مرکز توسعه تحقیقات بالینی علی اصغر جهت حمایت از این

واریانت c.681G>A شایع‌ترین واریانت بیماری‌زا در خاورمیانه و به‌طور ویژه در ایران، عربستان و ترکیه و واریانت c.829dup شایع‌ترین واریانت در مبتلایان مصر هستند.

با توجه به شباهت بسیاری از علائم بیماری سیستینوز با بیماری‌های دیگر مانند بیماری دنت و بارتر و... و وجود انواع مختلف بیماری سیستینوز معتبرترین راه تشخیص نوع بیماری بررسی ژنتیکی افراد است. در مجموع تاکنون ۱۲ نوع جهش بدمعنی، ۱ نوع جهش بی‌معنی، ۱ نوع جهش در نقطه پردازش (splicing)، ۴ نوع جهش از نوع اضافه شدن و ۷ نوع جهش حذفی در بیماران ایرانی کشف شده است. بیشترین تعداد جهش‌های ژن CTNS از جمله شایع‌ترین جهش در ایران،

طرح و نیز از بیماران و خانواده ایشان جهت همکاری در این

مطالعه قدردانی می شود.

## References

- Gahl WA, Thoene JG, Schneider JA. Cystinosis. *New England Journal of Medicine*. 2002; 347(2):111-21.
- Town M, Jean G, Cherqui S, Attard M, Forestier L, Whitmore SA, et al. A novel gene encoding an integral membrane protein is mutated in nephropathic cystinosis. *Nature genetics*. 1998; 18(4):319-24.
- Ghazi F, Hosseini R, Akouchekian M, Teimourian S, Kachoei ZA, Otukesh H, et al. CTNS molecular genetics profile in a Persian nephropathic cystinosis population. *Nefrología (English Edition)*. 2017; 37(3):301-10.
- Shahkarami S, Galehdari H, Ahmadzadeh A, Babaahmadi M, Pedram M. The first molecular genetics analysis of individuals suffering from nephropathic cystinosis in the Southwestern Iran. *Nefrologia*. 2013; 33(3):308-15.
- Sadeghipour F, Basiratnia M, Derakhshan A, Fardaei M. Mutation analysis of the CTNS gene in Iranian patients with infantile nephropathic cystinosis: identification of two novel mutations. *Human genome variation*. 2017; 4(1):1-6.
- Topaloglu R, Vilboux T, Coskun T, Ozaltin F, Tinloy B, Gunay-Aygun M, et al. Genetic basis of cystinosis in Turkish patients: a single-center experience. *Pediatric Nephrology*. 2012; 27:115-21.
- Forestier L, Jean G, Attard M, Cherqui S, Lewis C, van't Hoff W, et al. Molecular characterization of CTNS deletions in nephropathic cystinosis: development of a PCR-based detection assay. *The American Journal of Human Genetics*. 1999; 65(2):353-9.
- Karczewski KJ, Francioli LC, Tiao G, Cummings BB, Alföldi J, Wang Q, et al. The mutational constraint spectrum quantified from variation in 141,456 humans. *Nature*. 2020; 581(7809):434-43.
- MWer S, Dykes D, Polesky H. A simple salting out procedure for extracting DNA from human nucleated cells. *Nucleic acids res*. 1988; 16(3):1215.
- Richards S, Aziz N, Bale S, Bick D, Das S, Gastier-Foster J, et al. Standards and guidelines for the interpretation of sequence variants: a joint consensus recommendation of the American College of Medical Genetics and Genomics and the Association for Molecular Pathology. *Genetics in medicine*. 2015; 17(5):405-23.
- Najafi M, Tamandani DMK, Azarfar A, Bakey Z, Behjati F, Antony D, et al. A 57 kB genomic deletion causing CTNS loss of function contributes to the CTNS mutational spectrum in the middle east. *Frontiers in pediatrics*. 2019;7:89.
- Information NCfB. *ClinVar 2025* [Available from: <https://www.ncbi.nlm.nih.gov/clinvar/>]
- Touchman JW, Anikster Y, Dietrich NL, Maduro VVB, McDowell G, Shotelersuk V, et al. The genomic region encompassing the nephropathic cystinosis gene (CTNS): complete sequencing of a 200-kb segment and discovery of a novel gene within the common cystinosis-causing deletion. *Genome research*. 2000; 10(2):165-73.
- Chermahini ZM, Salehi M, Gheissari A, Beni FA, Khosravian F, Kazemi M. CTNS Mutations Causing Autosomal Recessive Cystinosis in a Subset of Iranian Population: Report of Two New Variants. *Advanced Biomedical Research*. 2024; 13:2.