

## مقایسه کارایی فرایندهای فتولیز و التراسونولیز در تجزیه رنگزای راکتیو قرمز ۱۹۸

افشین ملکی

نویسنده مسئول: کردستان، سنندج، بلوار پاسداران، پردیس علوم پزشکی، دانشکده بهداشت، گروه بهداشت محیط [maleki43@yahoo.com](mailto:maleki43@yahoo.com)

دریافت: ۸۸/۱۰/۲۸ پذیرش: ۸۹/۰۱/۲۱

### چکیده

**زمینه و هدف:** رنگزاهای آزو به عنوان دسته‌ای از رنگزاهای گوناگونی در صنایع مختلف دارند که پتانسیل جهش زایی و سرطان‌زایی برخی از این نوع رنگزاهای معلوم شده است. این مطالعه به منظور بررسی میزان تجزیه رنگزای راکتیو قرمز ۱۹۸ توسط فرایندهای فتولیز، التراسونولیز، فتولیز - پراکسید هیدروژن و التراسونولیز - پراکسید هیدروژن انجام شد.

**روش بررسی:** فرایند فتولیز با استفاده از یک فتوراکتور مجهز شده به یک لامپ کم فشار بخار جیوه (طول موج کوتاه) و با توان ۵۵ وات و فرایند التراسونولیز توسط یک سونوراکتور مجهز شده به یک مبدل صفحه‌ای ۴۲ کیلوهرتز با توان ۱۷۰ وات در مقیاس آزمایشگاهی با تاکید بر اثرات انواع پارامترهای موثر بر روی روند رنگ‌بری و راندمان تخریب رنگ انجام گردید.

**یافته‌ها:** نتایج نشان داد که راندمان حذف رنگزای توسط فرایندهای التراسونولیز و التراسونولیز - پراکسید هیدروژن بسیار کم و قابل‌توجه نیست. تقریباً حذف کامل رنگزای راکتیو قرمز ۱۹۸ با غلظت اولیه ۲۰ میلی‌گرم در لیتر در فرایند فتولیز - پراکسید هیدروژن بعد از مدت زمان ۱۰ دقیقه به دست آمد. هم‌چنین مشخص شد که  $pH$  پایین و غلظت کم‌تر رنگزای برای تجزیه مناسب‌تر است و هرگونه افزایش در غلظت اولیه رنگزای منجر به کاهش سرعت تخریب می‌شود. هم‌چنین نتایج حاصل نشان داد که ثابت‌های سینتیکی فرایندهای التراسونولیز و فتولیز به ترتیب از درجه اول کاذب و درجه اول پیروی می‌نمایند.

**نتیجه‌گیری:** فرایند فتولیز - پراکسید هیدروژن در خصوص تجزیه رنگ نسبت به سایر فرایندها بسیار موثرتر عمل می‌کند و سرعت واکنش نسبت به پارامترهای بهره‌بردار حساس بوده و با افزایش دوز پراکسید هیدروژن تا غلظت ۱۵ میلی‌مول افزایش می‌یابد.

**واژگان کلیدی:** فرایند اکسیداسیون پیشرفته، فتولیز، التراسونولیز، رنگبری، راکتیو قرمز ۱۹۸

## مقدمه

مواد رنگزای شیمیایی به میزان فراوانی در صنایع مختلفی چون نساجی، چاپ، غذایی، کاغذ، آرایشی و بهداشتی، پلاستیک و چرم استفاده می شود (۱). تخلیه پساب های رنگی این گونه صنایع معضلات زیست محیطی شدیدی را سبب شده است. در این بین رنگزاهای نساجی یکی از متداول ترین مواد شیمیایی مصرفی با گستره ای در حدود ده هزار نوع رنگزای مختلف، یکی از بزرگ ترین گروه ترکیبات آلی هستند که سالانه حدود هفت صد هزار تن تولید می شوند که بیش از پنجاه درصد این رنگزاهای تولیدی را رنگزاهای آزو تشکیل می دهند (۲-۴). ترکیبات آزو، بزرگ ترین گروه رنگزاهای آلی سنتزی را تشکیل می دهند به طوری که در نمایه رنگزها، بیش از ۲۰۰۰ ترکیب آزو قید شده است (۵). تخمین زده شده است که حدود ۱۵ درصد مواد رنگزا در طی فرایندهای رنگرزی و پرداخت هدر رفته و به صورت پساب وارد محیط زیست می شود (۴). این مواد نه تنها رنگ نامطلوبی به آب می دهند، بلکه در بعضی موارد در ساختار خود حاوی ترکیبات خاصی هستند که می توانند توسط اکسایش، آبکافت یا واکنش های شیمیایی دیگر که در آب اتفاق می افتد، محصولات جانبی سمی تولید کنند (۶). حضور مواد رنگزای شیمیایی علاوه بر آنکه آلودگی منابع آبی را موجب می شوند، با متوقف کردن تولید اکسیژن و جلوگیری از نفوذ نور خورشید موجبات مرگ موجودات زنده آبی را نیز فراهم می نمایند. لذا تخلیه بدون کنترل پساب های رنگی به محیط، جدای از برهم زدن جنبه زیبایی محیط زیست باعث وارد آمدن صدمات جدی به محیط زیست می گردد (۷). لذا علاوه بر خواص سمی، جهش زاایی و سرطان زاایی برخی رنگزاهای آزو و یا ترکیبات حاصل از تجزیه آن ها (۸)، در سال های اخیر صنایع تحت فشار شدید قوانین زیست محیطی و افکار عمومی قرار گرفته اند تا پساب های خود را قبل از تخلیه به محیط های طبیعی، به نحو مطلوبی تصفیه نمایند. از این رو یافتن روش های موثر تصفیه امری ضروری و

اجتناب ناپذیر است (۲). به همین دلیل مطالعات وسیعی برای حذف آلودگی پساب های تولید شده توسط صنعت نساجی از طریق فرایندهای شیمیایی، بیولوژیکی و بیوشیمیایی انجام شده است. یکی از مهم ترین این روش ها، کاربرد امواج فراصوت و اشعه فرابنفش است. این فرایندها بر پایه تشکیل گونه های بسیار فعال رادیکال های هیدروکسیل استوارند که قادرند طیف وسیعی از آلاینده ها را سریع و به صورت غیرانتخابی تجزیه نمایند (۹). البته مکانیسم عمل امواج فراصوت در تجزیه ترکیبات آلی علاوه بر شکل گیری رادیکال هیدروکسیل، از طریق تجزیه حرارتی و اثر نیروی برشی هیدرومکانیکی نیز میسر است (۱۰). البته در کنار تخریب ناشی از اکسیداسیون، مسیرهای تجزیه دیگری بدون اضافه کردن مواد شیمیایی رخ خواهد داد که یکی از برجسته ترین مزایای این روش به حساب می آید. در خصوص اشعه فرابنفش دامنه گسترده تری از گونه های فعال مانند رادیکال ها و الکترون ها در فرایند تخریب مشارکت می نماید. با این حال بسته به ماهیت و ساختار آلاینده های مورد نظر میزان تخریب و اکسایش آلاینده بسیار متغییرند به طوری که گاهی نتیجه مطلوب حاصل نمی گردد و این امر سبب شده که استفاده از امواج فراصوت و اشعه فرابنفش بنفش به همراه یک ماده اکسید کننده مناسب مانند پراکسید هیدروژن به عنوان یکی از موثرترین روش های اکسایش پیشرفته توسعه یابد. این روش در حذف آلاینده های آلی مقاوم در برابر تجزیه بیولوژیکی بسیار موثر است. جذب فوتون توسط مولکول پراکسید هیدروژن آن را به دو رادیکال هیدروکسیل تفکیک می کند. این رادیکال ها از طریق گرفتن هیدروژن و یا افزایش به پیوند دوگانه قادرند به مولکول های آلی حمله کنند که تحت شرایط عملیاتی مناسب، می توانند محصولات نهایی آب، دی اکسید کربن و اسیدهای معدنی تولید نمایند (۱۱). به همین دلیل در سال های اخیر، این روش با توجه به اکسایش کامل اکثر آلاینده ها توجه زیادی را به خود جلب کرده است و به عنوان یکی از روش های موثر تصفیه پساب های رنگی مورد

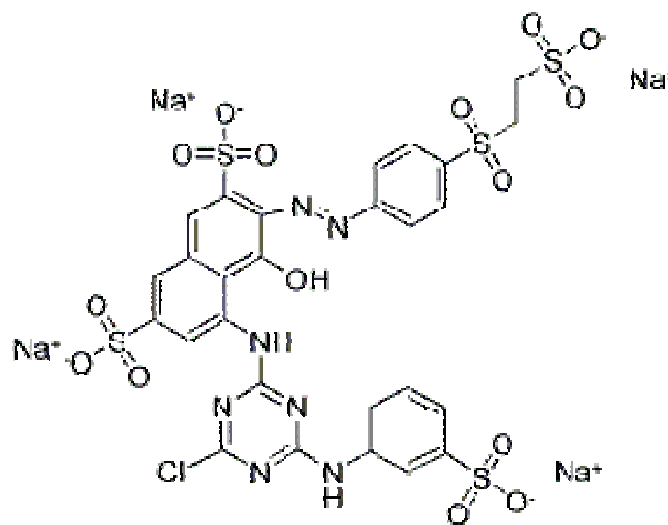
صفحه ای ۴۲ کیلو هرترز با توان ۱۷۰ وات (CD - ۴۸۲۰)، در مقیاس آزمایشگاهی انجام شد. کنترل دما با استفاده از سیستم گردش آب انجام شد. نمونه های مورد آزمایش در این مطالعه به صورت سنتتیک با استفاده از محلول استوک رنگزا در غلظت های بین ۲۰ الی ۶۰ میلی گرم بر لیتر تهیه شد. pH نمونه ها با استفاده از محلول اسید سولفوریک و هیدروکسید سدیم غلیظ در حد مناسب عمل تنظیم گردید. با توجه به هدف مطالعه به منظور تعیین شرایط بهینه هر یک از فرایندهای مورد نظر، اثر pH محیط مایع (۴ الی ۱۰)، اثر غلظت اولیه رنگزا (بین ۲۰ الی ۶۰ میلی گرم بر لیتر)، غلظت آب اکسیژنه (بین ۵ الی ۳۵ میلی مول) و اثر مدت زمان فرایند (بسته به نوع فرایند تا ۳۰۰ دقیقه) در میزان حذف رنگزا مورد بررسی قرار گرفت. جهت ارزیابی فرایند التراسونولیز نمونه هایی به حجم دو لیتر تهیه شد و در داخل محفظه دستگاه مولد امواج فراصوت قرار گرفت. در طول فرایند در فواصل زمانی مختلف نمونه برداری از محلول داخل راکتور صورت گرفت و با استفاده از اسپکتروفوتومتر UV/Vis در طیف ۵۱۹ نانومتر غلظت رنگزا تعیین شد. به همین ترتیب به منظور ارزیابی اثر اشعه فرابنفش کلیه مراحل فوق در راکتور فتولیز انجام گردید.

توجه قرار گرفته است (۱۳ و ۱۲). حال از آنجایی که مطالعه ای در خصوص تجزیه رنگزای راکتیو قرمز ۱۹۸ مطابق با شرایط به کار رفته در این مطالعه یافت نشد، هدف از این تحقیق بررسی رنگ ببری و تجزیه رنگزای راکتیو قرمز ۱۹۸ در مقیاس پایلوت توسط فرایندهای التراسونولیز و فتولیز به تنهایی و توأم با پراکسید هیدروژن و بررسی عوامل موثر در راندمان فرایند مانند غلظت آب اکسیژنه، غلظت رنگزا و pH محیط آبی و در نهایت مقایسه روش های به کار گرفته شده با یکدیگر است.

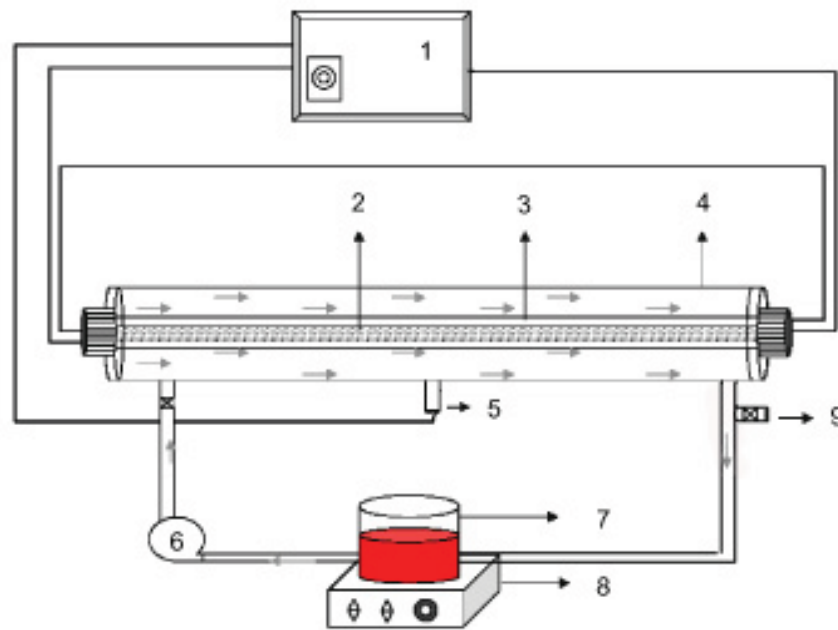
## مواد و روش ها

رنگزای راکتیو قرمز ۱۹۸ از شرکت الوان ثابت (همدان) تهیه شد. ساختار شیمیایی رنگزای راکتیو قرمز ۱۹۸ در شکل ۱ ارایه شده است. آب اکسیژنه ۳۰ درصد و سایر مواد مورد استفاده با درصد خلوص آزمایشگاهی از شرکت مرک تهیه گردید.

آزمایش های رنگبری با استفاده از یک فتوراکتور (استیل) به حجم ۲/۵ لیتر (شکل ۲) مجهز شده به یک لامپ کم فشار بخار جیوه مولد اشعه فرابنفش با طول موج کوتاه (شدت تابش ۵۰۰۰۰ میکرو وات بر سانتی متر مربع) ساخت شرکت فیلیپس و یک سونوراکتور (شکل ۳) مجهز شده به یک مبدل



شکل ۱: ساختار شیمیایی رنگزای راکتیو قرمز ۱۹۸

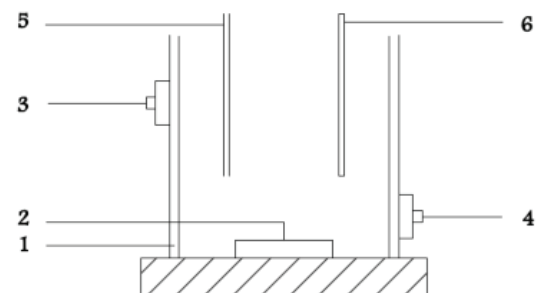


- |                            |                  |
|----------------------------|------------------|
| 1. Transformator           | 6. Pump          |
| 2. Low pressure Hg UV lamp | 7. Dye vessel    |
| 3. Quartz jacket           | 8. Shaker        |
| 4. Stainless steel jacket  | 9. Sampling tube |
| 5. Photocell               |                  |

شکل ۲: شماتیک راکتور فتولیز

هیدروژن و فتولیز - پراکسید هیدروژن انجام گردید. شکل ۴ اثر pH بر کارایی فرایندهای فتولیز و التراسونولیز در تخریب رنگزای راکتیو قرمز ۱۹۸ را نشان می دهد. همان طوری که مشخص است در تمامی فرایندها pH پایین مناسب تر برای تخریب است.

جدول ۱ اثر فرایندهای اکسیداسیون در تخریب رنگزا در زمانهای مختلف واکنش را نمایش می دهد و می توان پی برد که امواج فراصوت کارایی لازم برای تخریب رنگزا را ندارد. از بررسی جدول تغییرات غلظت رنگزا با زمان مشخص است که بین ۱۵ تا ۳۵ درصد تخریب رنگزای راکتیو قرمز ۱۹۸ در غلظتهای ۲۰ تا ۶۰ میلی گرم بر لیتر در مدت زمان ۳۰۰ دقیقه به دست آمده است. به منظور بررسی و مقایسه کارایی فرایندهای مختلف با یکدیگر در تخریب رنگزا، سینتیک واکنش مطابق رابطه زیر تعیین گردید:



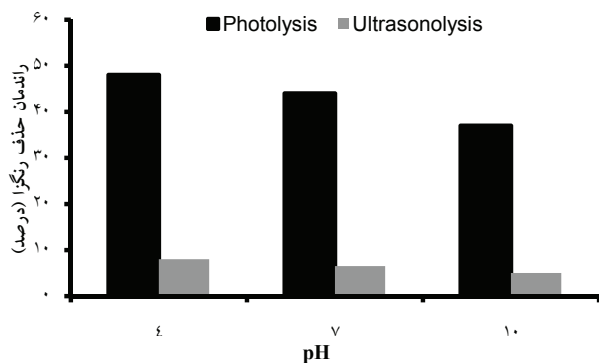
- |                         |
|-------------------------|
| 1. Cooling water jacket |
| 2. Transducer           |
| 3. Cooling water inlet  |
| 4. Cooling water outlet |
| 5. Sampling tube        |
| 6. Thermometer          |

شکل ۳: شماتیک راکتور التراسونولیز

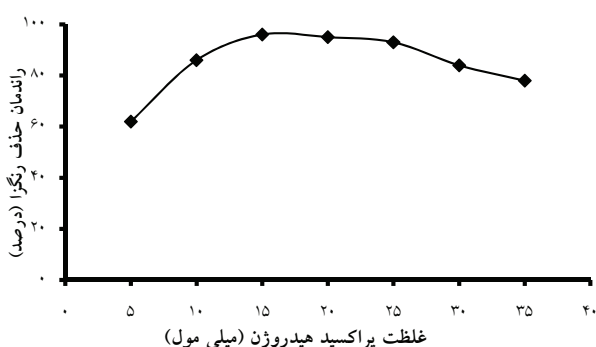
## یافته ها

در این مطالعه رنگ بری و تجزیه رنگزای راکتیو قرمز ۱۹۸ توسط فرایندهای التراسونولیز، فتولیز، التراسونولیز - پراکسید

طبق جدول ۱ ملاحظه می‌شود که برای غلظت‌های ۲۰،۴۰ و ۶۰ میلی‌گرم در لیتر ماده رنگزا در مدت ۱۰ دقیقه، راندمان حذف برای رنگزای راکتیو قرمز ۱۹۸ توسط فرایند فتولیز - پراکسید هیدروژن برابر ۱۰۰ درصد است. در حالی که بعد از ۱۲۰ دقیقه راندمان حذف توسط فرایند فتولیز برای غلظت‌های فوق‌الذکر به ترتیب برابر ۱۰۰، ۸۵ و ۶۱ درصد است. به همین ترتیب و بعد از ۳۰۰ دقیقه راندمان حذف برای رنگزای راکتیو قرمز ۱۹۸ توسط فرایند التراسونولیز - پراکسید هیدروژن به ترتیب برابر ۴۲، ۳۴ و ۲۶/۵ درصد است. و این در حالی است که برای همان شرایط راندمان حذف توسط فرایند التراسونولیز برابر ۳۵، ۲۲ و ۱۵ درصد است.



شکل ۴: اثر pH بر کارایی فرایندهای فتولیز و التراسونولیز در تخریب رنگزای راکتیو قرمز ۱۹۸ (غلظت اولیه رنگزا ۶۰ میلی‌گرم بر لیتر، مدت زمان فرایند ۹۰ دقیقه)



شکل ۵: اثر غلظت پراکسید هیدروژن بر میزان تخریب رنگزای راکتیو قرمز ۱۹۸ در طی فرایند فتولیز - پراکسید هیدروژن (غلظت اولیه رنگزا ۶۰ میلی‌گرم بر لیتر، مدت زمان فرایند ۵ دقیقه)

$$-\left(\frac{d[\text{Dyestuff}]}{dt}\right)_{US \text{ or } UV} = K[\text{Dyestuff}]$$

که در اینجا K با توجه به نوع فرایند، ثابت سرعت سینتیک درجه اول کاذب و سینتیک درجه اول برای فرایندهای التراسونولیز و فتولیز است و از طریق شیب خط حاصل از رسم منحنی تغییرات لگاریتم غلظت باقی مانده رنگزا به غلظت اولیه رنگزا در مقابل زمان به دست می‌آید. بدین ترتیب برای فرایندهای به کار گرفته شده در این مطالعه ثابت‌های سینتیک واکنش محاسبه و در جدول ۲ ارائه شده است.

همان گونه که از جدول ۲ مشخص است نرخ تجزیه رنگزای راکتیو قرمز ۱۹۸ توسط فرایند التراسونولیز برای غلظت‌های بین ۲۰ تا ۶۰ میلی‌گرم در لیتر به ترتیب برابر  $0.144 \text{ min}^{-1}$  و  $0.055 \text{ min}^{-1}$  است. از مقایسه ثابت‌های سرعت واکنش با سایر فرایندهای به کار گرفته شده مثل اشعه فرابنفش مشخص است که راندمان در فرایند التراسونولیز بسیار پایین است که به عوامل متعددی ارتباط پیدا می‌کند که بسته به شرایط موجود از درجات متفاوتی از اهمیت برخوردار است. در رابطه با تاثیر غلظت رنگزا در میزان تخریب آن لگاریتم نیر غلظت نسبی رنگزا در مقابل زمان رسم و اطلاعات لازم شامل ثابت سرعت واکنش و ضرایب تعیین معادلات مربوط به فرایندهای مختلف در غلظت‌های مختلف تعیین گردید. ملاحظه می‌گردد که با افزایش غلظت، ثابت سرعت واکنش‌ها کاهش می‌یابد.

با توجه به راندمان پایین فرایند التراسونولیز و هم‌چنین راندمان نسبتاً پایین فرایند فتولیز کاربرد دو فرایند فوق‌همراه با پراکسید هیدروژن بررسی شد و نتایج آن در شکل ۵ ارائه شده است که حاکی از افزایش نرخ تخریب رنگزای مورد مطالعه با افزایش غلظت پراکسید هیدروژن تا ۱۵ میلی‌مول است و با افزایش مجدد غلظت پراکسید هیدروژن نرخ تخریب ماده رنگزا کاهش یافت. بنابراین به دلیل خاصیت رادیکال‌جویی پراکسید هیدروژن غلظت ۱۵ میلی‌مول به عنوان حد بهینه در نظر گرفته شد. در خصوص فرایند فتولیز - پراکسید هیدروژن

جدول ۱: اثر فرایندهای اکسیداسیون در تخریب رنگزا در زمان های مختلف واکنش (بر مبنای نسبت غلظت باقی مانده به غلظت اولیه رنگزا)

| فرایند                         | زمان<br>(دقیقه) | غلظت اولیه رنگزا (میلی گرم بر لیتر) |      |      |
|--------------------------------|-----------------|-------------------------------------|------|------|
|                                |                 | ۶۰                                  | ۴۰   | ۲۰   |
| التراسونولیز                   | صفر             | ۱                                   | ۱    | ۱    |
|                                | ۳۰              | ۰/۹۹                                | ۰/۹۷ | ۰/۹۴ |
|                                | ۶۰              | ۰/۹۷                                | ۰/۹۳ | ۰/۹۰ |
|                                | ۹۰              | ۰/۹۲                                | ۰/۸۹ | ۰/۸۳ |
|                                | ۱۸۰             | ۰/۹۰                                | ۰/۸۴ | ۰/۷۷ |
| التراسونولیز - پراکسید هیدروژن | صفر             | ۱                                   | ۱    | ۱    |
|                                | ۳۰              | ۰/۹۷                                | ۰/۹۵ | ۰/۹۲ |
|                                | ۶۰              | ۰/۹۴                                | ۰/۹۰ | ۰/۸۷ |
|                                | ۹۰              | ۰/۹۰                                | ۰/۸۶ | ۰/۷۹ |
|                                | ۱۸۰             | ۰/۸۲                                | ۰/۷۵ | ۰/۶۷ |
| فتولیز                         | صفر             | ۱                                   | ۱    | ۱    |
|                                | ۳۰              | ۰/۸۹                                | ۰/۷۸ | ۰/۶  |
|                                | ۶۰              | ۰/۶۹                                | ۰/۵۳ | ۰/۲۹ |
|                                | ۹۰              | ۰/۴۸                                | ۰/۳۵ | ۰    |
|                                | ۱۲۰             | ۰/۳۹                                | ۰/۱۵ | ۰    |
| فتولیز - پراکسید هیدروژن       | صفر             | ۱                                   | ۱    | ۱    |
|                                | ۲               | ۰/۱۲                                | ۰/۰۷ | ۰/۰۳ |
|                                | ۵               | ۰/۰۳                                | ۰    | ۰    |
|                                | ۱۰              | ۰                                   | ۰    | ۰    |
|                                | ۱۵              | ۰                                   | ۰    | ۰    |

جدول ۲: پارامترهای ثابت سرعت و ضریب هم بستگی در فرایند مختلف رنگ بری

| فرایند                         | ثابت سرعت واکنش ( $\text{min}^{-1}$ ) | غلظت اولیه رنگزا (میلی گرم بر لیتر) |        |        |
|--------------------------------|---------------------------------------|-------------------------------------|--------|--------|
|                                |                                       | ۶۰                                  | ۴۰     | ۲۰     |
| التراسونولیز                   | ثابت سرعت واکنش ( $\text{min}^{-1}$ ) | ۰/۰۰۵۵                              | ۰/۰۰۹  | ۰/۰۱۴۴ |
|                                | ضریب هم بستگی                         | ۰/۹۲                                | ۰/۹۷   | ۰/۹۵   |
| التراسونولیز - پراکسید هیدروژن | ثابت سرعت واکنش ( $\text{min}^{-1}$ ) | ۰/۰۱۰۱                              | ۰/۰۱۴۳ | ۰/۰۱۹۶ |
|                                | ضریب هم بستگی                         | ۰/۹۰                                | ۰/۹۳   | ۰/۹۵   |
| فتولیز                         | ثابت سرعت واکنش ( $\text{min}^{-1}$ ) | ۰/۰۴۵۵                              | ۰/۰۸۱۷ | ۰/۱۲۳۳ |
|                                | ضریب هم بستگی                         | ۰/۹۶                                | ۰/۹۳   | ۰/۹۸   |
| فتولیز - پراکسید هیدروژن       | ثابت سرعت واکنش ( $\text{min}^{-1}$ ) | ۰/۳۶۵۳                              | ۰/۴۸۳۲ | ۰/۶۹۲۹ |
|                                | ضریب هم بستگی                         | ۰/۹۸                                | ۰/۹۹   | ۰/۹۹   |

## بحث و نتیجه گیری

همان گونه که در بخش نتایج اشاره گردید تحت شرایط اسیدی تخریب رنگزا در تمامی فرایندها در مقایسه با شرایط قلیایی بهتر صورت گرفته است. این روند کاهشی در راندمان حذف با افزایش pH بدین ترتیب قابل تفسیر است که تحت شرایط اسیدی رادیکال هیدروکسیل یک اکسیدان فعال و غالب است و تحت شرایط قلیایی، رادیکال هیدروکسیل حداکثر توان اکسیدکنندگی خود را ندارد (۱۴ و ۱۵). هم چنین تشکیل گونه های اکسیدکننده مثل آنیون هیدروپروکسی ( $\text{HO}_2^-$ ) در شرایط قلیایی و واکنش آن با رادیکال هیدروکسیل و پراکسید موجود در محیط در کاهش سرعت تخریب رنگزا موثر است (۱۶). در رابطه با فرایند فتولیز - پراکسید هیدروژن نیز راندمان حذف در محیط اسیدی بیش تر است. دلیل این وضعیت بالا بودن غلظت یون های هیدروژن در محیط اسیدی است که کمک به تولید مقدار زیادی رادیکال هیدروکسیل نموده و لذا نرخ تخریب رنگزا افزایش می یابد. بنابراین نتیجه گرفته می شود که فرایندهای فتولیز، التراسونولیز، فتولیز - پراکسید هیدروژن، و التراسونولیز - پراکسید هیدروژن وابسته به pH بوده و در شرایط اسیدی افزایش پیدا می کند.

همان طوری که از جدول ۱ پیداست امواج فراصوت کارایی لازم برای تخریب رنگزا را ندارد و طبق جدول ۲ از مقایسه ثابت های سرعت واکنش با سایر فرایندهای به کار گرفته شده مثل اشعه فرابنفش مشخص است که راندمان در فرایند التراسونولیز بسیار پایین است. درصد پایین حذف به عوامل متعددی از جمله ماهیت و طبیعت آبدوستی رنگزا بر می گردد، به طوری که در طی فرایند التراسونولیز رنگزا تمایل به باقی ماندن در محلول را داشته و بنابراین این ویژگی از نفوذ رنگزا به داخل فاز بخار داخل حباب های کاویتاسیون (جایی که غلظت رادیکال های هیدروکسیل بسیار بالاست و علاوه بر آن واکنش های حرارتی نیز با شدت بالا در جریان است) ممانعت می کند (۱۷). به طور کلی سه سایت برای فعالیت سونوشیمیایی وجود دارد که شامل ناحیه گازی داخل حباب (جایی که مواد فرار به راحتی از طریق

واکنش های پیرولیز تخریب می شود)، سطح تماس حباب با مایع (جایی که رادیکال های هیدروکسیل متمرکز هستند) و در نهایت داخل مایع (جایی که فعالیت سونوشیمیایی به طور عمده به خاطر رادیکال های آزاد خروجی از درون حباب است) می باشد (۱۸). لذا واکنش های سونوشیمیایی رنگزای مورد نظر (با حلالیت بالا و ماهیت غیر فرار) به طور اولیه در داخل مایع و از طریق رادیکال های هیدروکسیل انجام می شود نه در ناحیه فوق داغ داخلی حباب های کاویتاسیون که توانایی بالایی برای تجزیه مواد آلی دارد (۱۸). همان طور که قبلا اثبات شده است، تولید گونه های اکسیدکننده در خلال التراسونولیز مربوط به تجزیه هومولیتیک مولکول آب و تولید رادیکال فعال هیدروکسیل می باشد و واکنش های اضافه تر به طور عمده منجر به تشکیل پراکسید هیدروژن می شود، هر دو اکسیدکننده قوی به حساب آمده و به ترتیب واجد پتانسیل احیا  $2/8$  و  $1/77$  ولت می باشد. وجدل و همکاری نشان دادند که نرخ تولید رادیکال در فرکانس ۸۱۷ کیلو هرتز ۲۰ تا ۲۵ مرتبه بیش تر از فرکانس ۲۰ کیلو هرتز است (۱۵). لذا فرکانس بالا مطلوب برای تولید رادیکال هیدروکسیل بوده و در ضمن عمر حباب ها کوتاه تر شده و ریزش سریع تر گشته و در نهایت امکان خروج رادیکال ها قبل از واکنش با هم افزایش یافته و در مجموع راندمان حذف مواد آلی با حلالیت بالا (مانند رنگزای مورد بحث در این مطالعه) افزایش خواهد یافت. البته مقایسه راندمان فرایند سونوشیمیایی در فرکانس های مختلف مساله پیچیده ای است زیرا اساس واکنش های سونوشیمیایی مربوط به حباب های کاویتاسیون است و شکل گیری و رفتار آنها به طور تنگاتنگی مربوط به فشار صوتی در محیط آزمایش است که خود بستگی به طراحی راکتور و ویژگی منبع مولد امواج فراصوت (فرکانس، شدت و مساحت سطح مورد تابش) دارد. بنابراین در یک راکتور با طراحی مناسب، اصلاح و تعدیل فرکانس باعث تغییر تعداد حباب ها شده و روی کارایی و نتیجه واکنش تاثیر خواهد گذاشت (۱۵ و ۱۸). علاوه بر آنچه ذکر شد، پایین بودن نرخ تجزیه رنگزا به عوامل

دیگری نیز ارتباط پیدا می‌کند که بسته به شرایط موجود از درجات متفاوتی از اهمیت برخوردار است. فاکتورهای متعددی چون فرکانس تابش، شدت انرژی صوتی، نوع و مقدار انرژی وارده به سیستم و نحوه تبدیل آن، گازهای محلول، سایر مواد موجود در محیط و واکنش رادیکال‌های هیدروکسیل با یکدیگر قبل از مواجهه با آلاینده در این تجزیه نقش دارد (۱۵). در جمع‌بندی این بخش چنین استنتاج می‌گردد که ماهیت آب دوستی رنگزا و فرکانس پایین فرایند نقش اصلی و اساسی را در پایین بودن نرخ تجزیه رنگزا دارد. لذا علاوه بر کاهش طبیعت آبدوستی رنگزا که مسلماً به طور قابل توجهی منجر به افزایش نرخ تجزیه آن خواهد شد، ترکیب فرایند التراسونولیز با فرکانس پایین (به دلیل تولید کم رادیکال) را با سایر روش‌ها باید مد نظر قرار داد.

درخصوص تاثیر اشعه فرابنفش بررسی ضرایب سینتیکی نشان می‌دهد که اشعه فرابنفش به تنهایی واجد کارایی بالاتری نسبت به التراسونولیز در حذف رنگزا می‌باشد، زیرا فعالیت فتولیز مربوط به مشارکت دامنه گسترده تری از گونه‌های فعال مانند رادیکال‌ها و الکترون‌ها است، اما در مجموع به عنوان یک روش کارآمد در تخریب رنگزاها مطرح نیست (۱۹، ۱۶، ۱۴). حذف مواد آلی کربن‌دار در این فرایند ممکن است ناشی از واکنش‌های اکسیداسیون پراکسیدی و شکست باندهای آلی ماده آلی به خاطر تحریک ناشی از انرژی خارجی از لامپ باشد. در مورد رنگزاهای آزوییک، باند آزو (-N=N-) مهم‌ترین سایت فعال در مقابل عوامل اکسیدکننده بوده و توسط رادیکال هیدروکسیل شکسته خواهد شد (تولید هیدروکسیل آمین)، این مرحله با اکسیداسیون بیش تر مواد میانی آروماتیک (مانند ترکیبات آروماتیک نیترو و نیتروس) ادامه پیدا نموده تا در نهایت معدنی شدن کامل رنگزا حاصل شود (۲۰ و ۱۹). اعتقاد بر این است که در فرایند التراسونولیز نیز چنین مکانیسم مشابهی حاکم است (۲۰). با این حال اشعه فرابنفش به تنهایی قادر به تجزیه کامل رنگزاها نبوده و سایر محققین نیز بر این عقیده هستند. به طوری که بالی و همکارانش

در مطالعه‌ای که بر روی رنگ بری رنگزای راکتیو بلاک ۵ انجام دادند بعد از ۲ ساعت اشعه تابشی توسط اشعه فرابنفش توانستند تنها ۲ درصد تخریب رنگزا را سبب شوند (۱۴). به‌نژادی نیز ۱۸/۵ درصد حذف را برای رنگزای اسید قرمز ۲۷ تحت تابش اشعه فرابنفش (حاصل از لامپ کم فشار) در مدت زمان ۶۰ دقیقه گزارش کرد (۱۹). در این راستا ذکر این نکته نیز حایز اهمیت است که راندمان تخریب نوری رنگزا وابسته به حساسیت نوری آن است. لذا در اکثر کاربردهای تجاری رنگزاها معمولاً تغییراتی در ساختمان آنها به وجود می‌آورند تا در مقابل نور مقاوم باشند و این هم عاملی است که تخریب رنگزا را در حضور اشعه فرابنفش مشکل می‌سازد (۱۶).

نکته قابل توجه دیگر کاهش ثابت سرعت واکنش‌ها با افزایش غلظت رنگزا است. این وضعیت به دلیل مداخله محصولات میانی حاصل از تجزیه رنگزا در واکنش با رادیکال‌های هیدروکسیل (به دلیل فعالیت غیر انتخابی رادیکال هیدروکسیل) می‌تواند باشد. لذا با توجه به رقابت بین رنگزا و محصولات میانی، با افزایش غلظت اولیه رنگزا و تجمع و افزایش غلظت محصولات میانی از یک سو و کم شدن مقدار رنگزا موجود در محیط، مقدار قابل توجهی از رادیکال‌های هیدروکسیل جهت تخریب محصولات میانی به ترکیبات ساده‌تر به کار می‌رود (۲۱ و ۱۵). سایر محققین نیز چنین روندی را برای سایر مواد رنگزا گزارش نموده‌اند.

درخصوص سینتیک واکنش تخریب رنگزا توسط امواج فراصوت و اشعه فرابنفش در غلظت‌های مورد استفاده در این مطالعه، به خاطر مشارکت رادیکال‌های هیدروکسیل در مکانیسم تجزیه و به دلیل این که رادیکال‌های هیدروکسیل به شدت ناپایدار و واکنش‌دهنده هستند، به نظر می‌رسد سینتیک واکنش با در نظر گرفتن غلظت رادیکال و آلاینده به ترتیب برای فرایندهای التراسونولیز و فتولیز از سینتیک درجه اول کاذب و درجه اول پیروی می‌نماید. البته این وضعیت در مورد اکثر فرایندهای اکسیداسیون پیشرفته که متکی بر مشارکت رادیکال‌های هیدروکسیل است، صدق می‌کند (۲۲).



هیدروژن این نکته را نباید نادیده گرفت که پراکسید هیدروژن دارای دو اثر متفاوت در سرعت واکنش است. در شروع فرایند با افزایش غلظت پراکسید هیدروژن تا ۱۵ میلی مول افزایش تخریب ماده رنگزا مشاهده شد اما با افزایش مجدد پراکسید هیدروژن تجزیه ماده رنگزا کاهش یافت. زیرا در غلظت‌های بالای پراکسید هیدروژن، خود پراکسید هیدروژن به عنوان جمع‌کننده رادیکال‌های آزاد عمل کرده و بنابراین باعث کاهش رادیکال هیدروکسیل و افت تجزیه ماده رنگزا در طی زمان خواهد شد (۱۴ و ۱۹). روند مشابهی توسط سایر محققین در کاربرد پراکسید هیدروژن گزارش شده است (۱۶).

این مطالعه به منظور ارزیابی کاربرد امواج فراصوت و اشعه فرابنفش به تنهایی و در حضور پراکسید هیدروژن در تخریب و حذف رنگزای راکتیو قرمز ۱۹۸ انجام شد. عوامل موثر در رنگ بری محلول رنگی مانند مقدار پراکسید هیدروژن، غلظت رنگزا و pH بررسی گردید و مشخص شد که میزان تجزیه رنگزا در کلیه فرایندهای مورد مطالعه وابسته به pH محیط آبی است و اسیدی بودن محیط مایه منجر به افزایش میزان تخریب گردید. هم چنین سرعت تخریب رنگزا توسط فرایند التراسونولیز (در فرکانس به کار رفته در این مطالعه) به طور عمده کند بوده اما به دلیل وجود اثرات تشدید کنندگی اشعه فرابنفش بر پراکسید هیدروژن و تولید رادیکال‌های پر قدرت هیدروکسیل، بیشترین میزان تخریب رنگزا در فرایند فتولیز - پراکسید هیدروژن حاصل گردید. لذا فرایند فوق به عنوان یک گزینه کارآمد در تصفیه پساب‌های رنگی بایستی مورد توجه و ارزیابی دقیق تر قرار گیرد.

سایر محققین نیز سینتیک واکنش درجه اول را برای تخریب سونوشیمیایی و فتوشیمیایی رنگزا بیان کرده اند (۱۴، ۱۵، ۲۰). با توجه به راندمان بسیار پایین فرایند التراسونولیز و هم چنین راندمان نسبتاً پایین فتولیز کاربرد دو فرایند فوق همراه با پراکسید هیدروژن بررسی شد. این فرایندها توسط سایر محققین برای حذف انواع مواد آلی به کار گرفته شده است و حاکی از افزایش نرخ تخریب مواد آلی بوده است (۱۴، ۱۶، ۱۸). کوپریواناک رنگ بری کامل رنگزای راکتیو قرمز ۴۵ را توسط فرایند فتولیز - پراکسید هیدروژن گزارش نموده است (۱۶). این واقعیت در مورد فرایند التراسونولیز نیز مصداق دارد به ویژه در صورتی که فرکانس امواج فراصوت نامناسب و غیرکارآمد برای تخریب باشد این ویژگی کاربرد این فرایند را جذاب و قابل توجه کرده است. در خصوص فرایند فتولیز - پراکسید هیدروژن این اختلاف به دلیل وجود پراکسید هیدروژن و توانایی بالای اشعه فرابنفش در فتولیز پراکسید هیدروژن و تولید رادیکال‌های قدرتمند هیدروکسیل است (۱۶). با این حال در خصوص فرایند التراسونولیز - پراکسید هیدروژن افزایش قابل توجهی در میزان تخریب رنگزا حاصل نشد که به دلیل اثر فرکانس امواج فراصوت و کارایی پایین آن در تجزیه پراکسید هیدروژن و تولید رادیکال‌های قدرتمند هیدروکسیل است. بنابراین ملاحظه می‌شود که راندمان فرایند فتولیز - پراکسید هیدروژن بسیار بالاتر از سایر فرایندهای به کار رفته در این مطالعه بوده و فرایند التراسونولیز - پراکسید هیدروژن نیز از فرایند التراسونولیز کارآمدتر می‌باشد اما با این حال توانایی آن در تخریب رنگزای راکتیو قرمز ۱۹۸ از فرایند فتولیز به مراتب کم تر است. البته در کنار این اثر مثبت پراکسید

## منابع

- Ramalho PA, Scholze H, Cardoso MH, Ramalho MT, Oliveira-Campos AM. Improved conditions for the aerobic reductive decolorisation of azo dyes by *Candida zeylanoides*. *Enzyme Microb Technol.* 2002;31:848-54.
- Mahmoodi NM, Arami M. Bulk phase degradation of Acid Red 14 by nanophotocatalysis using immobilized titanium (IV) oxide nanoparticles. *J Photochem Photobiol A: Chem.* 2006;182:60-66.
- Mahmoodi NM, Arami M, Limaee NY, Tabrizi NS. Decolorization and aromatic ring degradation kinetics of Direct Red 80 by UV oxidation in the presence of hydrogen peroxide utilizing TiO<sub>2</sub> as a photocatalyst. *Chem Eng J.* 2005;112:191-96.
- Zhu C, Wang L, Kong L, Yang X, Wang L, Zheng S, et al. Photocatalytic degradation of azo dyes by supported TiO<sub>2</sub>+UV in aqueous solution. *Chemosphere.* 2000;41:303-309.
- Prevot AB, Baiocchi C, Brussino M, Pramauro E, Savarino P, Augugliaro V. Photocatalytic degradation of acid blue 80 in aqueous solutions containing TiO<sub>2</sub> suspensions. *Environ Sci Technol.* 2001;35:971-76.
- Wang S. A comparative study of Fenton and Fenton-like reaction kinetics in decolourisation of wastewater. *Dyes Pigments.* 2008;76:714-20.
- Christie RM. *Colour Chemistry.* Cambridge: Royal Society of Chemistry; 2001.
- Chung K, Cerniglia C. Mutagenicity of azo dyes: structure activity relationships. *Mutat Res.* 1992;277:201-20.
- Mahvi AH, Maleki A, Alimohamadi M, Ghasri A. Photo-oxidation of phenol in aqueous solution: Toxicity of intermediates. *Korean J Chem Eng.* 2007;24:79-82.
- Maleki A, Mahvi AH, Mesdaghinia A, Naddafi K. Degradation and toxicity reduction of phenol by ultrasound waves. *Bull Chem Soc Ethiop.* 2007;21:33-38.
- Oppenlander T. *Photochemical Purification of Water and Air.* Weinheim: Wiley-VCH Verlag; 2002.
- Mahmoodi NM, Arami M, Limaee NY, Tabrizi NS. Kinetics of heterogeneous photocatalytic degradation of reactive dyes in an immobilized TiO<sub>2</sub> photocatalytic reactor. *J Colloid Interface Sci.* 2006;295:159-64.
- Mahmoodi NM, Arami M, Limaee NY, Gharanjig K, Nourmohammadian F. Nanophotocatalysis using immobilized titanium dioxide nanoparticle: Degradation and mineralization of water containing organic pollutant: Case study of Butachlor. *Mater Res Bull.* 2007;42:797-806.
- Bali U, Catalkaya E, Sengul F. Photodegradation of Reactive Black 5, Direct Red 28 and Direct Yellow 12 using UV, UV/H<sub>2</sub>O<sub>2</sub> and UV/H<sub>2</sub>O<sub>2</sub>/Fe<sup>2+</sup>: a comparative study. *J Hazard Mater.* 2004;114:159-66.
- Peterel I, Koprivanac N, Kusic H. UV-based processes for reactive azo dye mineralization. *Water Res.* 2006;40:525-32.
- Kritikos DE, Xekoukoulotakis NP, Psillakis E, Mantzavinos D. Photocatalytic degradation of reactive black 5 in aqueous solutions: Effect of operating conditions and coupling with ultrasound irradiation. *Water Res.* 2007;41:2236-46.
- Behnajady MA, Modirshahla N, Fathi H. Kinetics of decolorization of an azo dye in UV alone and UV/H<sub>2</sub>O<sub>2</sub> processes. *J Hazard Mater.* 2006;136:816-21.
- Vajnhandl S, Le Marechal AM. Case study of the sonochemical decolouration of textile azo dye Reactive Black 5. *J Hazard Mater.* 2007;141:329-35.
- Mason TJ, Lorimer JP. *Applied Sonochemistry.* Germany: Wiley-VCH Verlag GmbH; 2002.
- Vinodgopal K, Makogon O, Kamat PV. Ultrasonic mineralization of a reactive textile azo dye, remazol black B. *Water Res.* 1998;32:3646-50.
- Entezari MH, Petrier C, Devidal P. Sonochemical degradation of phenol in water: a comparison of classical equipment with a new

cylindrical reactor. Ultrasonics Sonochem. 2003;10:103-108.  
22. Chen V, Tang C. The photocatalytic degradation of reactive black 5 using TiO<sub>2</sub>/UV in an annular

photoreactor. Water Res. 2004;38:2775-81.  
23. Tarr MA. Chemical Degradation Methods for Waste and Pollutants. New York: Marcel Dekker Inc; 2003.

## Comparison of Photolysis and Sonolysis Processes for Degradation of Reactive Red 198

Maleki A.

Department of Environmental Health, Faculty of Health, Kurdistan University of Medical Sciences, Sanandaj, Iran

Received 11 November 2009; Accepted 2 February 2010

### ABSTRACT

**Backgrounds and Objectives:** Carcinogenic and mutagenic potential of some azo dyes as a category of common dyes in different types of industries has been reported. The degradation of one commercially available dyestuff [C.I. Reactive Red 198 (RR 198)] by means of ultraviolet radiation (UV), ultrasonic irradiation (US), UV/H<sub>2</sub>O<sub>2</sub> and US/H<sub>2</sub>O<sub>2</sub> processes was investigated.

**Materials and Methods:** Photolysis process was accomplished in a laboratory-scale batch photoreactor equipped with an 55 W immersed-type low-pressure mercury vapour lamp (UVC) and sonication in a sonoreactor with low frequency (42 kHz) plate type transducer at 170 W of acoustic power with emphasis on the effect of various parameters on decolouration and degradation efficiency.

**Results:** Initial results showed that, color removal efficiencies by US and US/H<sub>2</sub>O<sub>2</sub> processes were negligible. Almost complete disappearance of RR 198 (20 mg/L) in UV/H<sub>2</sub>O<sub>2</sub> process was possible to achieve after 10 min of irradiation. It is found that lower pH and lower concentration of dye favor the dye degradation. Hence any increase in initial dye concentration results in decreased decolouration rates. Also, the experimental results indicated that the kinetics of sono-oxidation and photo-oxidation processes fit well by pseudo-first order kinetics and first order reaction kinetics, respectively.

**Conclusion:** It is concluded that UV/H<sub>2</sub>O<sub>2</sub> reaction was more effective than other reactions in bleaching and the reaction rate was sensitive to the operational parameters and increased with increasing H<sub>2</sub>O<sub>2</sub> concentration up to 15 mM.

**Key words:** Advanced oxidation processes, photolysis, Ultrasonolysis, Decolorization, Reactive Red 198

---

\*Corresponding Author: [maleki43@yahoo.com](mailto:maleki43@yahoo.com)

Tel: +98 871 6626969 Fax: