

بررسی فلزات سنگین در ذرات راسب شونده از هوای شهر زنجان

زهره فرهمندکیا^۱، محمد رضا مهراسبی^۲، محمدصادق سخاوتجو^۳، امیر شاهرخ حسنعلی زاده مظهر^۴، زهرا رمضانزاده^۵

نویسنده مسئول: زنجان، دانشگاه علوم پزشکی زنجان، دانشکده بهداشت، گروه بهداشت محیط zmehr@zums.ac.ir

پذیرش: ۸۸/۰۹/۱۱

دریافت: ۸۸/۰۷/۲۱

چکیده

زمینه و هدف: فلزات سنگین موجود در گرد و غبار هوا قادرند مستقیماً از طریق بلع و تنفس وارد بدن شوند و یا از طریق ریزش های جوی به سطح زمین برسند و پس از آلودگی منابع آب و خاک و ورود به ساختار گیاهان از طریق آب و غذا وارد بدن شوند. هدف از این مطالعه تعیین میزان ترسیب فلزات سنگین در ریزش های جوی و تاثیر پذیری این مقادیر از منابع زمینی بوده است.

روش بررسی: در این مطالعه شهر زنجان به پنج ناحیه تقسیم شده است که جمع آوری نمونه های ذرات راسب شونده (ریزش های خشک) و بارش های جوی (ریزش های تر)، طی سه فصل پاییز ۱۳۸۷، زمستان ۱۳۸۷ و بهار ۱۳۸۸ در این نواحی صورت گرفته است و سرب، روی، کادمیم و کروم این ریزش ها به روش جذب اتمی اندازه گیری شده است.

یافته ها: در مطالعه حاضر میانگین ترسیب فلزات سنگین در ریزش های جوی برای سرب ۰/۰۸۲، روی ۰/۲۸۶، کادمیم ۰/۰۱۸ و کروم ۰/۰۰۹ میلی گرم بر متر مربع در روز بود. ضریب همبستگی بین عناصر سرب - روی برابر بوده است ($P < ۰/۰۱$). ضریب همبستگی بین کروم - کادمیم بالاتر از ۰/۸۹ می باشد ($P < ۰/۰۵$) ولی ضریب همبستگی بین کادمیم - سرب و کروم - سرب کم تر و به ترتیب ۰/۵۸ و ۰/۶۱ است.

نتیجه گیری: مقایسه مقادیر در نواحی مختلف نشان داد که منابع صنعتی منتشرکننده فلزات سنگین نقش مستقیمی در ترسیب فلزات سنگین ریزش های جوی خشک و تر دارد. با توجه به ضرایب همبستگی می توان نتیجه گرفت که سرب و روی از یک منشأ مشترک در منطقه پراکنده می شوند. اندازه گیری فلزات در ذرات راسب شونده می تواند نشان دهنده تاثیر منابع انسان ساز در کیفیت هوا باشد و می توان از ذرات راسب شونده به عنوان شاخص آلودگی هوا به فلزات سنگین استفاده نمود.

واژگان کلیدی: آلودگی هوا، فلزات سنگین، ریزش های جوی، زنجان

۱- کارشناس ارشد مهندسی محیط زیست (آلودگی هوا)، کارشناس آزمایشگاه دانشکده بهداشت دانشگاه علوم پزشکی زنجان

۲- دکترای بهداشت محیط، استادیار دانشکده بهداشت دانشگاه علوم پزشکی زنجان

۳- دکترای محیط زیست (آلودگی هوا)، استادیار دانشگاه آزاد اسلامی واحد علوم و تحقیقات خوزستان

۴- دانشجوی دکترای هیدرومتئورولوژی دانشگاه دولتی باکو، مدیر کل اداره هواشناسی استان زنجان

۵- دانشجوی کارشناسی بهداشت محیط، دانشکده بهداشت دانشگاه علوم پزشکی زنجان

مقدمه

تاثیرات زیان بار فلزات سنگین بر سلامتی انسان از جهات مختلف به اثبات رسیده است و مواجهه با این دسته از آلاینده ها موجب مسمومیت های حاد و مزمن و بیماری های بسیاری از جمله اختلالات عصبی، فقر مواد غذایی، برهم خوردن تعادل هورمون ها، چاقی، سقط جنین، اختلالات تنفسی و قلبی، آسیب های کبدی و کلیوی، آلرژی و آسم، عفونت های ویروسی مزمن، کاهش آستانه تحمل بدن، ناباروری، کم خونی و خستگی، تضعیف سیستم ایمنی بدن، تخریب ژن ها، پیری زودرس، کاهش حافظه، پوکی استخوان، ریزش مو، بی خوابی، انواع سرطان و مرگ می شود (۱ و ۲).

استان زنجان با برخورداری از ذخایر بزرگ معدنی سرب و روی به ویژه در منطقه انگوران جایگاه ویژه ای در خاورمیانه دارد و به عنوان قطب اصلی کشور در این زمینه به شمار می آید.

در استان زنجان ۲۸ کارخانه تولید شمش سرب و روی فعالیت می کنند. در این کارخانجات مقادیر زیادی خاک های باطله به صورت پسماند تولید می شود. پسماندهای تولیدی عمدتاً ترکیبات جامدی هستند که در فرایندهای پرسینگ و لیچنینگ حاصل می شوند. از واحد های روی با تولید ۶۴۲۸۰ تن در سال شمش و ورق روی ۳۵۳۹۵۰ تن پسماند حاصل می شود که عمدتاً حاصل فیلتریک های لیچ گرم و سرد می باشند و از واحدهای سرب با تولید ۲۹۴۰۰ تن محصول در سال ۱۰۰۰۰ تن پسماند که سرباره کوره کالدو می باشد، تولید می گردند (۳).

فلزات سنگینی که در ترکیبات ریز و سبک شکل گرفته باشند به صورت معلق در هوای محیط باقی مانده و در صورت بارش جوی قسمتی از این آلاینده ها در بارش حل شده و به سطح زمین برمی گردد و قسمتی از فلزات که در ترکیب ذرات درشت و سنگین موجود باشند در طی زمان ترسیب شده و به سطح زمین می رسند. به طور کلی وجود فلزات سنگین در هوا یا در غبار های موجود در هوا باعث افزایش

غلظت این عناصر در بدن ساکنین مناطق آلوده از طریق بلع، تنفس و جذب پوستی می گردد. در بیان اهمیت مساله لازم به ذکر است که در محیط های غبار آلود، مشاهده شده که بالغین بیشتر از ۱۰۰ میلی گرم در روز غبار را می بلعند (۴ و ۵). کودکان و اطفال به دلیل بازی کردن در محیط های باز بیشتر در معرض بوده و غبار بیشتری را می بلعند (۶) و دیده شده است که با افزایش غلظت سرب در غبار هوا غلظت سرب در خون بچه ها افزایش یافته است. اگر اطفال در معرض بیشتر از ۱۰ میکروگرم سرب در روز باشند کاهش بهره هوشی در آنها محسوس خواهد بود (۷). اثرات مزمن کادمیوم از قبیل سرطان ریه و پروستات، صدمه به کلیه ها، آمفیوزم و استئوپروزیس در منابع مختلف گزارش شده است. التهاب بینی، تضعیف سیستم ایمنی، مشکلات حاد تنفسی مثل خس خس سینه و سرفه در اثر تنفس هوای آلوده به کروم گزارش شده است. موسسه بین المللی تحقیقات سرطان این ماده را در گروه ۳ مواد سرطان زا قرار داده است چون شواهد کافی دال بر سرطان زا بودن این ترکیب در حیوانات آزمایشگاهی وجود دارد (۱).

در نقاط مختلف دنیا مطالعات زیادی در ارتباط با غلظت این فلزات در ذرات راسب شونده هوا انجام شده است. لیونگ و همکاران مطالعه ای را در جنوب چین انجام دادند. این محققین گرد و غبار نشسته بر روی سطوح را در محیط های مختلف از جمله فروشگاه های مواد غذایی، محوطه مدارس و کنار جاده ها جمع آوری و فلزات سنگین آن را اندازه گیری نمودند. غلظت فلزات در غبار کنار جاده ها در مورد سرب و روی به ترتیب ۲۲۶۰۰ و ۲۳۷۰ میلی گرم بر کیلوگرم بود. در محوطه مدارس غلظت سرب، روی، کروم و کادمیوم به ترتیب ۸۰۰ تا ۱۰۰۰، ۷۰۰ تا ۸۰۰، ۳۰ تا ۵۰ و ۵ تا ۱۰ میلی گرم بر کیلو گرم بوده است (۸). مورینو و همکاران مطالعه ای را در شهر کارتاژنا انجام دادند. این محققین حداکثر ترسیب سرب، روی، کروم و کادمیوم را به ترتیب ۲/۵، ۴/۵، ۰/۰۲ و ۰/۰۶ میلی گرم بر متر مربع در روز گزارش نمودند (۹) هم چنین می توان به مطالعه کارین دبت و همکاران در غرب اروپا

به صورت تصادفی از هر ناحیه انتخاب شد. برای نمونه برداری ظروفي از جنس پلی اتیلن آماده گردید که شامل یک کیف با قطر دهانه ۲۰ سانتی متر بود، که داخل یک ظرف پلی اتیلنی استوانه ای دیگر قرار داده شده بود و به نحوی به هم متصل شده بودند که در مواقع نمونه برداری بر اثر وزش باد از هم جدا نشوند این ظروف به مدت یک ماه از هر فصل در معرض هوا قرار گرفت. در سه فصل ذکر شده که فصول بارندگی در منطقه اند، ریزش های خشک (ذرات راسب شونده) و ریزش های تر (ذراتی که به وسیله بارش های جوی به سطح زمین می رسند) به طور همزمان جمع آوری گردیدند. جهت نمونه برداری ظروف در ارتفاع ۴ متری از سطح زمین بر روی پشت بام ساختمان های یک طبقه قرار داده شدند. نمونه های جمع آوری شده با روش هضم اسیدی (متد IO-۲، ۳) به شرح زیر آماده شدند (۱۳). طبق این روش اسید کلریدریک و اسید نیتریک به نسبت مساوی با هم مخلوط شده و پس از خنک شدن از سرنگ سر فیلتردار ۰/۴ میکرونی عبور داده شد. نمونه های جمع آوری شده درون بشر قرار داده شدند و اسید آماده شده به آنها اضافه شد. روی بشر با شیشه ساعت پوشانده شد و به مدت نیم ساعت به نحوی حرارت داده شد که نمونه ها خشک نشوند، سپس بشر را خنک نموده و دیواره های بشر با حدود ۱۰ سی سی آب مقطر شستشو داده شد و پس از نیم ساعت محتویات بشر به لوله فالکون منتقل شد. حدود ۱۰ سی سی نمونه فیلتر شده را با ۱۰ سی سی محلول اسید کلریدریک ۸ درصد و اسید نیتریک ۳ درصد به حجم ۲۰ سی سی رسانیده و این محلول برای سنجش میزان فلز مورد نظر به دستگاه تزریق شد. کلیه ظروف از جنس پیرکس بودند که با اسید نیتریک ۳ درصد حجمی در مدت زمان ۳ ساعت اسیدشویی شده و سپس با آب مقطر شستشو شدند. برای آنالیز نمونه ها از دستگاه اسپکترومتری جذب اتمی استفاده شد که حد تشخیص این دستگاه برای فلزات سرب، روی، کادمیوم و کروم به ترتیب ۰/۲، ۰/۲، ۰/۲، ۰/۷ نانو گرم بر متر مکعب بود. هر نمونه سه بار توسط دستگاه

(۱۰) و مطالعه هامبرتو و همکاران در بریتیش کلمبیا (۱۱) و مطالعه جون وانگ و همکاران در شانگهای (۱۲) و بسیاری مطالعات دیگر اشاره نمود.

با توجه به فقدان مطالعات کافی و مدون در ایران در مورد میزان ترسیب فلزات از هوای شهرها در این مطالعه از نواحی مختلف تعیین شده در شهر زنجان نمونه برداری انجام و پس از اندازه گیری چهار فلز سرب، روی، کروم و کادمیوم نتایج به دست آمده از نظر تاثیر منابع صنعتی مورد بررسی قرار گرفتند. هدف از انجام این مطالعه اندازه گیری ترسیب این فلزات و بررسی تاثیر منابع تولید آلودگی در میزان فلزات سنگین در ریزش های جوی بوده است.

مواد و روش ها

استان زنجان در شمال غرب کشور بین طول های جغرافیایی ۴۷°/۱۰ تا ۴۹°/۲۶ شرقی و عرض های ۳۵°/۳۳ تا ۳۷°/۱۵ شمالی قرار دارد. مساحت این استان ۲۱۸۴۱ کیلومتر مربع و دارای جمعیت ۹۶۴ هزار نفر و مرکز استان شهر زنجان با مساحت ۵۵ کیلومتر مربع و جمعیت ۳۴۹ هزار نفر است. برحسب منابع آلاینده ای که در مجاورت شهر قرار گرفته اند، مناطق مسکونی شهر طبق شکل ۱ به ۵ ناحیه تقسیم شد. ناحیه ۱ ناحیه مرکزی شهر که تحت تاثیر ترافیک شدید است و مراکز عمده تجاری شهر در این ناحیه قرار دارد. ناحیه ۲ ناحیه شمالی شهر می باشد که کاملاً مسکونی بوده و ترافیک در آن بسیار کم است. ناحیه ۳ ناحیه شمال غربی است که تحت تاثیر ترافیک متوسط و مسکونی و شهرک صنعتی زنجان در شمال غرب آن واقع شده است.

ناحیه ۴ واقع در حاشیه جنوبی که تحت تاثیر ترافیک کمربندی جنوبی شهر، آزاد راه زنجان - میانه و راه آهن بوده و مجتمع کارخانجات روی در جنوب آن واقع شده است. ناحیه ۵ واقع در شرق که تحت تاثیر کارخانه سرب و روی زنجان است.

نمونه برداری در سه فصل پاییز ۱۳۸۷، زمستان ۱۳۸۷ و بهار ۱۳۸۸ انجام گردید و جهت نمونه برداری در هر فصل یک نقطه

بحث و نتیجه گیری

همان گونه که در بخش یافته ها مشاهده می شود ناحیه ۴ از نظر ترسیب سرب در مکان دوم و از نظر ترسیب روی و کادمیوم نیز در مکان دوم قرار گرفته است. در این ناحیه کمربندی جنوبی شهر، آزاد راه زنجان تبریز و ایستگاه راه آهن قرار گرفته است و از طرفی علاوه بر این که در این ناحیه تعداد زیادی کارگاه و تعمیرگاه درون شهری قرار دارد در جنوب این ناحیه مجتمع کارخانجات روی یا شهرک روی قرار گرفته که از نظر توپوگرافی محل قرارگیری این شهرک بالاتر از ناحیه ۴ می باشد. در این شهرک مقادیر بسیار زیادی از خاک های باطله (کیک فیلتر) به صورت تلنبار در کنار شهرک ریخته شده است که با توجه به غلظت بالای سرب، روی و کادمیوم در این خاک ها و با توجه به این که در سه فصل مورد مطالعه تقریباً ۱۰٪ بادهای وزیده، به سمت شمال شرقی هستند، طبق شکل ۳ غلظت بالای فلزات در این ناحیه قابل توجه است. ناحیه ۲ یک ناحیه کاملاً مسکونی است که بخش هایی از آن در شمال شهر و قسمتی نیز در بین ناحیه ۵ و ۱ به سمت جنوب امتداد یافته است در قسمت های

اندازه گیری شده و انحراف معیار نسبی تمامی نمونه ها زیر ۵٪ بود. پس از اندازه گیری غلظت فلزات در نمونه های آماده سازی شده با توجه به مساحت دهانه ظروف نمونه برداری و مدت نمونه برداری میزان ترسیب بر حسب میکروگرم بر مترمربع در روز محاسبه شد. جهت تعیین همبستگی از ضریب همبستگی پیرسون در محیط نرم افزاری SPSS استفاده شد.

یافته ها

میزان ریزش فلزات موجود در هوای شهر زنجان به تفکیک فصول و نواحی مختلف بر حسب میکروگرم بر مترمربع در روز طبق جدول ۱ به دست آمد. میانگین ترسیب فلزات سنگین در ریزش های جوی برای سرب ۰/۰۸۲، روی ۰/۲۸۶، کادمیوم ۰/۰۱۸ و کروم ۰/۰۰۹ میلی گرم بر متر مربع در روز بود. نواحی مورد مطالعه از نظر میانگین میزان ریزش فلزات موجود در هوا طی سه فصل بر حسب میکروگرم بر مترمربع در روز در شکل ۲ نشان داده شده است.

جدول ۱: میزان ریزش فلزات موجود در هوا به تفکیک نواحی مختلف در شهر زنجان بر حسب میکروگرم بر متر مربع در روز

نواحی	کروم			کادمیوم			روی			سرب		
	پاییز	زمستان	بهار	پاییز	زمستان	بهار	پاییز	زمستان	بهار	پاییز	زمستان	بهار
۱	۴	۵	۶۴	۳	۶	۱۷۰	۲۰۰	۳۴۰	*ND	۵	۷	۱۵۰
۲	۱	۳	۲	۲	۳	۳۴	۶۸۰	۵۰۰	۱۰۰	۶۰	۳۰	۱۲
۳	۴	۲	۰/۰۳	۴/۷	۱/۷	۰/۰۶	۸۲	۶۸	۰/۰۳	۴۲	۱۶	ND
۴	۳	۴	۷	۴/۷	۳	۳۴	۵۳۰	۳۶۰	۲۷۰	۷۵	ND	ND
۵	۵	۵	۲۷	۱	۳	۲/۷	۶۳۰	۷۵	۱۸۰	۱۴۰	۴	۴۵۰

*ND = ردیابی نشده

جدول ۲: ضریب همبستگی بین میزان ترسیب عناصر مورد مطالعه

(P < ۰/۰۱)				
سرب	روی	کادمیوم	کروم	
سرب	۰/۸	۰/۵۸	۰/۶۱	۱
روی	۱	۰/۸۷	۰/۸۳	۱
کادمیوم		۱	۰/۸۹	۱
کروم			۱	۱

باز هم می توان نتیجه گرفت که وجود معادن و صنایع وابسته به سرب و روی عامل آلودگی ذرات راسب شونده به فلزات سنگین بخصوص سرب و روی در زنجان است، مقایسه این نتایج با درصد فلزات سنگینی که در خاک های باطله صنایع سرب و روی که بدون هیچ گونه کنترل زیست محیطی در اطراف کارخانجات سرب و روی واقع در شرق زنجان، شهرک روی واقع در جنوب زنجان و نیز کارخانجات موجود در جاده تبریز قرار دارد و پراکنده می گردد نیز کاملا منطبق است، چرا که گزارش مربوط به مدیریت پسماندهای صنعتی استان زنجان جرم فلزات سنگین موجود در این خاک های باطله را سالیانه حدود ۳۲۶۵۲/۹۶ تن روی ۱۱۹۴۷/۱ تن سرب و ۱۳۰۸/۴ تن کادمیوم گزارش نموده است (۳).

مقایسه نتایج این تحقیق با تحقیقات مشابه نیز قابل توجه است. در جدول ۳ نتایج بررسی میزان ترسیب فلزات سنگین در بعضی نقاط دنیا آمده است. مقادیر روی در نزولات جوی با توجه به غلظت بالای این فلز در خاک در مناطقی که نزدیک به نواحی بیابانی قرار دارند قابل توجه است ولی سرب دارای منشا صنعتی بوده و بالا بودن غلظت آن در رسوبات جوی در هوای شهرها به علت فعالیت های انسانی می باشد. مقایسه نتایج در جدول ۳ نشان می دهد که میزان سرب و روی در شهر زنجان در محدوده میزان ترسیب در مناطق صنعتی اروپا و امریکای شمالی قرار دارد و می توان گفت برای یک شهر که بیشترین بخش های آن بایستی مسکونی باشد بسیار بالاست.

سرب و روی در مقایسه با دو فلز دیگر مورد مطالعه وهم چنین

شمالی این ناحیه زمین های بایر قرار دارد و وزش باد باعث پراکندگی خاک اطراف شده که با توجه به غلظت بالای روی در خاک دیده می شود که این ناحیه از نظر ترسیب روی در مکان اول قرار گرفته است. ناحیه ۱ در قسمت مرکزی و پرتراфик شهر قرار گرفته است، غلظت کروم و کادمیوم در این ناحیه بالا بوده ولی به علت حذف سرب از بنزین غلظت سرب در آن ناحیه چندان بالا نیست. در شرق زنجان در حدود ۱۰ کیلومتری جاده تهران کارخانه سرب و روی زنجان قرار دارد. انتشار آلاینده های این کارخانه که در محوطه آن خاک های باطله نیز تلنبار شده است، ناحیه ۵ را تحت تاثیر قرار می دهد. غلظت سرب در این ناحیه بالاترین مقدار را دارد اما با توجه به این که غالب ترین جهت باد شرقی - غربی است ترسیب روی که منشا خاکی نیز دارد در این منطقه بیشتر از ناحیه ۴ نیست ولی از ناحیه ۳ واقع در غرب بیشتر است و به دلیل جهت وزش باد ترسیب در ناحیه ۳ در اکثر موارد کم ترین مقادیر را داشته است.

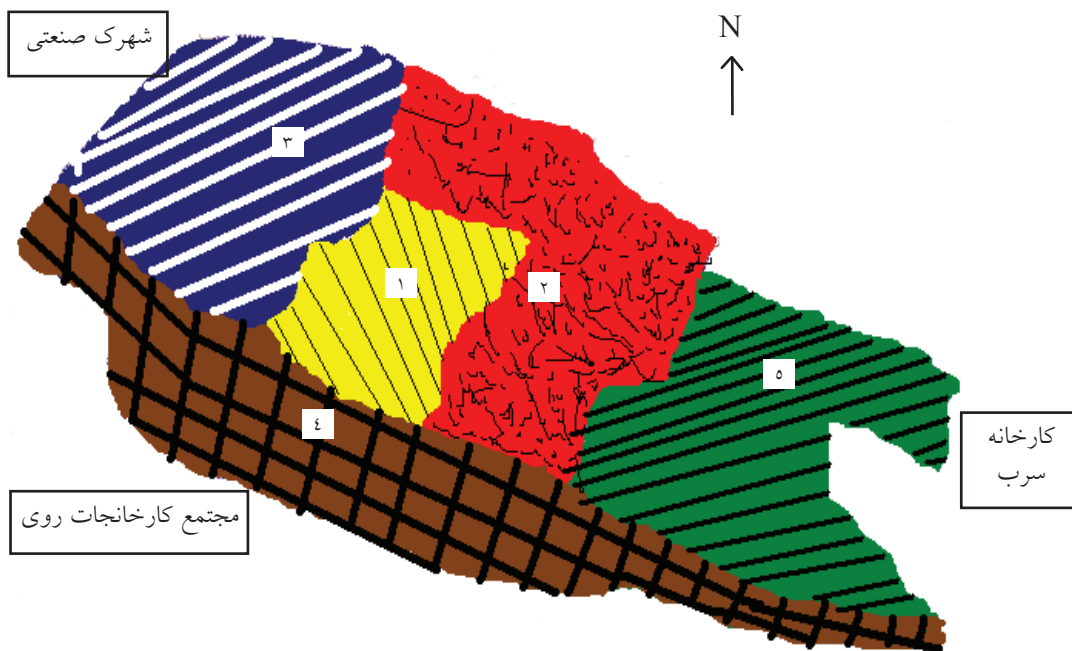
در جدول ۲ ضریب همبستگی بین میزان ترسیب عناصر مورد مطالعه نشان داده شده است. ضریب همبستگی بین عناصر سرب - روی برابر ۰/۸ بوده است (P < ۰/۰۱). ضریب همبستگی بین کروم - کادمیوم بالاتر از ۰/۸۹ است (P < ۰/۰۵) ولی ضریب همبستگی بین کادمیوم - سرب و کروم - سرب کم تر و به ترتیب ۰/۵۸ و ۰/۶۱ است. می توان نتیجه گرفت که سرب و روی از یک منشا مشترک و کروم و کادمیوم نیز از یک منشا مشترک دیگر در منطقه پراکنده می شوند. وجود معادن و صنایع وابسته به سرب و روی وابستگی غلظت این دو فلز در ذرات راسب شونده و بالا بودن غلظت این دو فلز در نواحی ۲، ۴ و ۵ را در شهر زنجان توجیه می کند. وابستگی بین مقادیر کروم و کادمیوم و بالا بودن این مقادیر در ناحیه ۱ می تواند منشا ترافيکی این دو فلز را تایید نماید.

مقایسه نتایج همچنین نشان می دهد که ترتیب نزولی ترسیب فلزات در شهر زنجان به شکل زیر است:

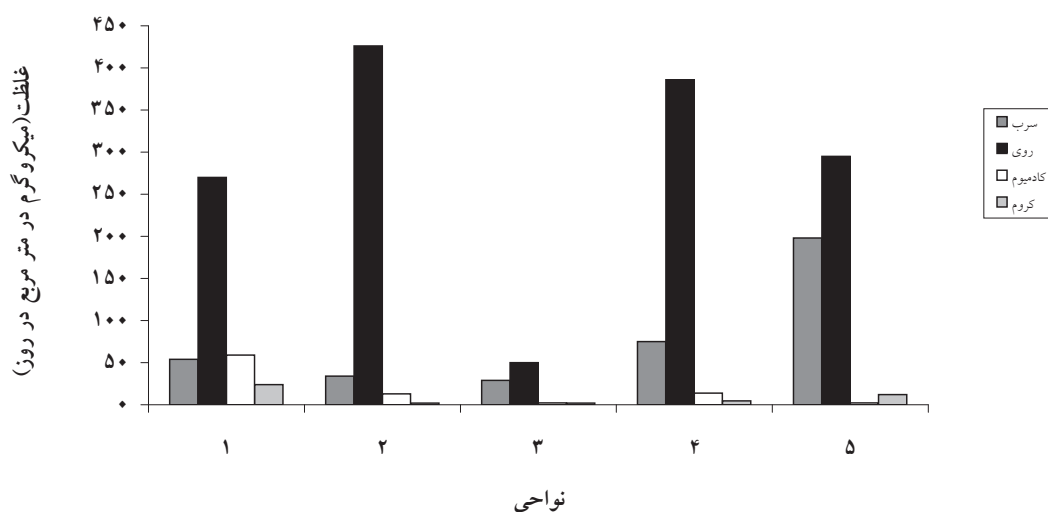
$$Zn > Pb > Cd > Cr$$

در نواحی نزدیک به مراکز صنعتی از جمله شهرک روی (ناحیه ۴) غلظت سرب و روی بالاتر می باشد. اثر ترافیک شهری بر غلظت فلزات سنگین موجود در ذرات هوا نیز در ناحیه ۱ کاملاً مشخص است. با تحلیل نتایج حاصل در نواحی

در مقایسه با مطالعات مشابه در نقاط مختلف دنیا در رسوبات جوی خشک و تر نسبتاً بالاست و با توجه به ضرایب همبستگی بالا بین این دو فلز نتیجه حاکی از که بالا بودن ترسیب این دو فلز به علت فعالیت کارخانجات و صنایع وابسته به سرب و روی در استان است.



شکل ۱: ناحیه بندی شهر زنجان



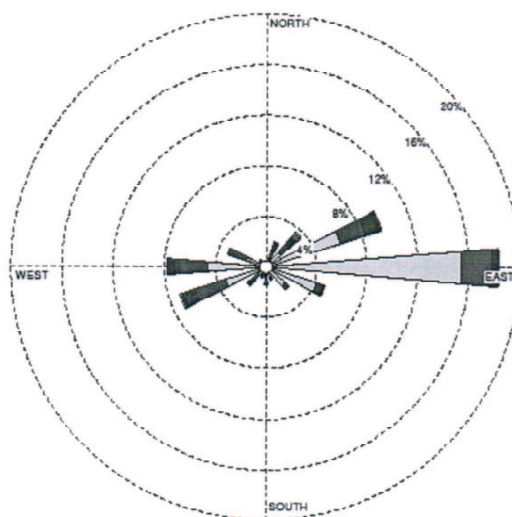
شکل ۲: میانگین غلظت فلزات سنگین در ذرات راسب شونده در نواحی مختلف شهر زنجان

ذرات راسب شونده می تواند نشان دهنده تاثیر منابع انسان ساز در آلودگی هوا به فلزات سنگین باشد و می توان از ذرات راسب شونده به عنوان شاخص آلودگی هوا به فلزات سنگین استفاده نمود.

مختلف می توان نتیجه گرفت که منابع صنعتی منتشرکننده فلزات سنگین نقش مستقیمی در غلظت فلزات سنگین در ذرات راسب شونده از هوا و آب باران، برف و تگرگ دارند و هم چنین به طور کلی می توان گفت که اندازه گیری فلزات در

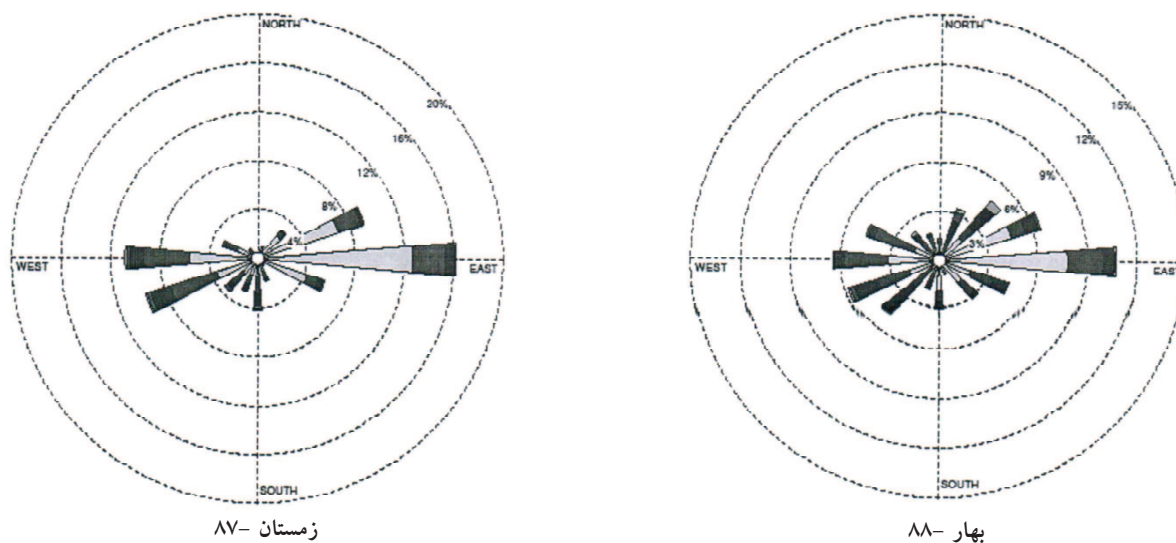
جدول ۳: مقایسه نتایج این تحقیق با نتایج تحقیقات مشابه در بعضی نقاط جهان

محل انجام مطالعه	سرب	روی	کادمیوم	کروم	واحد	توضیحات	رفرنس
اروپا	۱۷۵-۴۹	۵۲۰-۱۴۲	۳/۵-۰/۵	-	میکروگرم بر مترمربع در روز	ناحیه صنعتی	۱۰
امریکای شمالی	۹۵۶-۳۲	۱۳۱۷-۲۲	۹/۷-۲	-	میکروگرم بر مترمربع در روز	ناحیه صنعتی	۱۴
ونزوئلا	۶۴-۲۸	۱۱۵-۰/۱۴	-	-	میکروگرم بر مترمربع در روز		۱۵
بریتیش کلمبیا	۱۰-۵	۳۸-۲۳	-	-	میکروگرم بر مترمربع در روز	کنار بزرگراه ها	۱۱
شانگهای چین	۲۸۷	-	۱/۲۴	۱۵۷	میلی گرم بر کیلوگرم		۱۲
جنوب چین	۱۰۰۰-۸۰۰	۸۰۰-۷۰۰	۱۰-۵	۵۰-۳۰	میلی گرم بر کیلوگرم	محوطه مدارس	۸
زنجان	۴-۴۵۰	۶۸۰-۶۸	۱۷۰-۰/۰۶	۶۴-۰/۰۳	میلی گرم بر کیلوگرم		مطالعه حاضر



پاییز ۸۷-

شکل ۳: الف. گلابد شهر زنجان در فصل پاییز سال ۱۳۸۷



شکل ۳- ب: گلباد شهر زنجان در فصول مورد مطالعه

منابع

1. ahmadizade m. industrial toxicology (heavy metals). tehran. hezaran.1376;1-50.
2. Banerjee, A. D. K. Heavy metal levels and solid phase speciation in street dusts of Delhi, India. Environ. Polut. 2003; 123, 95– 105.
3. Mehrasbi MR. Research report: Environmental management of hazardous solid waste in lead and zinc industries in Zanjan. Management and planning organization of Zanjan.2007; 34-125.
4. Hawley, J. K. Assessment of health risk from exposure to contaminated soil. Risk Anal. 1985; 5, 289– 302.
5. Calabrese. E. J, Kostecki P. T, Gilbert C. E. How much dirt do children eat? An emerging environmental health question. Comment. Toxicol. 1987; 1, 229–241.
6. Murgueytio A. M, Evans R. G, Sterling D. A, Serrano F, Roberts D. Behaviors and blood lead levels of children in a lead-mining area and a comparison community. J. Environ. Health. 1998; 60, 14–20.
7. Lanphear B. P. Roghmann, K. J. Pathways of lead exposure in urban children. Environ. Res. 1997; 74, 67–73.
8. Leung Anna O. W., Duzgoren-Aydin Nurdan S, Cheung K. C. , Wong Ming H. Heavy Metals Concentrations of Surface Dust from e-Waste Recycling and Its Human Health Implications in Southeast China, Environmental science & technology .2009; 42, 2674-2680
9. Moreno-Grau S, Cascales-Pujalte J. A Martinez-Garcia M. J.,Angosto J. M., Moreno J., Bayo J., Garcia-Sanchez A. and Moreno-Clavel J. Relationship between levels of lead , cadmium, zinc and copper in soil and settleable particulate matter in Cartagena (China) Water, Air, and Soil Pollution. 2002; 137, 365–383.
10. Deboudt k., Flament p. and Bertho b. Cd, Cu, Pb and Zn Concentrations in Atmospheric Wet Deposition at a Coastal Station in Western Europe. Water Air

- & Soil Pollution. 2004; 151,335-359
11. F. Preciado and Loretta Y. Li. Evaluation of Metal Loadings and Bioavailability in Air, Water and Soil Along Two Highways of British Columbia, Canada. Water Air & Soil Pollution. 2006; 172, 81-108
 12. Wang J., Chen Z., Sun x., Shi G., Xu S., Wang D., Wang L. Quantitative spatial characteristics and environmental risk of toxic heavy metals in urban dusts of Shanghai, China . Environ. Earth Sci. 2009; DOI: 10.1007/S12665-009-0061-1.
 13. USEPA. Method: IO-3.2 determination of metals in ambient Particulate matter using AAS. USEPA. 1999
 14. Jeffries DS. J.and Snyder W. R. Atmospheric deposition of heavy metals in central Ontario. Water air and soil pollution. 1981; 15,127-152
 15. Jaffé R., Cabrera a., Carrero h. and Alvarado j. Organic compounds and heavy metals in the atmosphere of the city of Caracas, Venezuela - II: Atmospheric deposition . Water air and soil pollution. 1993;71, 315-329.

Study of Heavy Metals in the Atmospheric Deposition in Zanjan, Iran

Farahmand kia Z.^{1,*}Mehrasbi M.R.¹,Sekhawatju M.S.², Hasanalizadeh A.Sh.³, Ramezanzadeh Z.^{4z}

¹Department of Environmental Health, School of Public Health, Zanjan University of Medical Sciences, Zanjan, Iran

²Department of Environmental Health, Islamic Azad University Sciences and Research, Khuzestan, Iran

³Department of Meteorological, Bakou University, Bakou, Azerbaijan

⁴Department of Environmental Health, School of Public Health, Zanjan University of Medical Sciences, Zanjan, Iran

Received 21 October 2009; Accepted 2 December

ABSTRACT

Backgrounds and Objectives: Heavy metals in dust can enter to the human body through ingestion and inhalation. They can pollute the water and soil resources via atmospheric precipitation and accumulate in the plants tissue and enter human body by water and food. The aim of this study was measurement of the heavy metals in wet and dry atmospheric precipitation and effects of pollution sources at the ground surface on the concentration of heavy metals in the atmospheric precipitations.

Materials and Methods: In this study the zanjan city was divided into 5 zones and wet and dry precipitations were collected in autumn, winter and spring (2008- 2009) from zones. The concentrations of Pb, Cd, Cr and Zn the collected precipitations were determined by Atomic Absorption spectroscopy method.

Results: The averages of concentrations of Pb, Cd, Cr and Zn were 0.082, 0.286, 0.018, and 0.009 (mg/m².d) respectively. The correlation coefficients between Pb-Zn was 0.8 (P<0.01) and for Cr-Cd, Cd-Pb, and Cr-Pb were 0.89, 0.58 and 0.61 respectively.

Conclusion: The results showed that the industrial sources of heavy metals play the main role in concentration of heavy metals in wet and dry atmospheric precipitation in Zanjan. The correlation coefficients showed that the lead and zinc result from a common source. This source can be the lead and zinc factories locating around the city. The measurement of heavy metals in atmospheric precipitation shows the effects of anthropogenic sources in air quality. The heavy metals concentration in atmospheric precipitation can be use as air pollution index.

Key words: Air pollution, Heavy metals , Atomic absorption, Zanjan

*Corresponding Author: zmehr@zums.ac.ir

Tel: +98 241 7273128 Fax: +98 241 7273753