



Available online: <http://ijhe.tums.ac.ir>

مقاله پژوهشی

بررسی حذف فتوکاتالیستی استایرن از جریان هوا با استفاده از نانوذرات اکسید روی تثبیت شده بر روی زئولیت ZSM-5

حسن ایروانی^۱، حسین شجاعی فرح آبادی^۲، مرضیه شهریارى^۳، مجتبی نخعی پور^{۳*}
۱- گروه مهندسی بهداشت حرفه ای، دانشکده بهداشت، دانشگاه علوم پزشکی شهید بهشتی، تهران، ایران
۲- گروه مهندسی بهداشت حرفه ای، دانشکده بهداشت، دانشگاه تربیت مدرس، تهران، ایران
۳- گروه مهندسی بهداشت حرفه ای، دانشکده بهداشت، دانشگاه علوم پزشکی جندی شاپور، اهواز، ایران

چکیده

اطلاعات مقاله:

زمینه و هدف: مونومر استایرن یک ترکیبات آلی فرار بوده که در صنایع مختلف مورد استفاده قرار می‌گیرد. با توجه به اثرات مخاطره‌آمیز این ترکیب بر محیط زیست و انسان، کنترل و حذف آن ضروری به نظر می‌رسد. امروزه در بین روش‌های حذف آلاینده‌ها، روش‌های حذف فتوکاتالیستی مورد توجه ویژه‌ای قرار گرفته است. لذا این مطالعه با هدف حذف بخارات استایرن از جریان هوا با استفاده از خاصیت فتوکاتالیستی اکسید روی تثبیت شده بر روی زئولیت ZSM-5 انجام شد.

تاریخ دریافت: ۹۶/۰۱/۲۹
تاریخ ویرایش: ۹۶/۰۴/۲۰
تاریخ پذیرش: ۹۶/۰۴/۲۷
تاریخ انتشار: ۹۶/۰۶/۲۹

روش بررسی: در این مطالعه تجربی، ویژگی‌های کاتالیست‌های تولید شده با استفاده از آنالیزهای BET، پراش اشعه ایکس (XRD) و میکروسکوپ الکترونی روبشی (SEM) تعیین شد. برای تولید بخارات استایرن در دبی و غلظت مشخص، از سیستم غلظت‌ساز دینامیک استفاده گردید و کارایی حذف بخارات استایرن با استفاده از UV/ZnO و UV/ZSM-5/ZnO مورد بررسی قرار گرفت.

واژگان کلیدی: فتوکاتالیست، زئولیت ZSM-5، نانوذرات اکسید روی، استایرن

یافته‌ها: نتایج آنالیز XRD و تصاویر SEM نشان داد که اکسید روی تولید شده دارای ابعاد نانو است و این نانوذرات به صورت موفق بر روی زئولیت ZSM-5 تثبیت شده‌اند. نتایج حذف فتوکاتالیستی نشان داد که کاتالیست‌های ZnO و ZSM-5/ZnO بخارات استایرن در غلظت ۵۰ ppm را به ترتیب به میزان ۱۴ و ۳۷ درصد حذف می‌کند.

پست الکترونیکی نویسنده مسئول:
nakhaei.m@ajums.ac.ir

نتیجه‌گیری: یافته‌های این مطالعه نشان داد که تثبیت نانوذرات اکسید روی بر روی زئولیت ZSM-5 اثر افزایشی در تجزیه فتوکاتالیستی استایرن دارد. با توجه به این یافته‌ها، استفاده از سیستم‌های هیبریدی جذب و فتوکاتالیست می‌تواند روش مناسبی جهت حذف بخارات استایرن و دیگر آلاینده‌های مشابه باشد.

مقدمه

ترکیبات آلی فرار (VOCs) از فراوان‌ترین آلاینده‌های هوا هستند که در نتیجه فعالیت‌های صنعتی در صنایع مواد شیمیایی، پتروشیمی و صنایع وابسته تولید می‌شوند. ترکیبات مزبور نه تنها برای محیط زیست، بلکه برای سلامت انسان حتی در غلظت‌های کم مخاطره‌آمیز هستند. این روزها، اهمیت تماس شغلی با ترکیبات آلی فرار نیز رو به افزایش است. مطالعات نشان داده است که تماس با این ترکیبات عوارض مختلفی مثل التهاب چشم‌ها، اثر بر روی سیستم عصبی، مسمومیت کبدی و حتی سرطان را ایجاد می‌کند (۱-۴). استایرن یک ترکیب آلی با فرمول شیمیایی C_8H_8 است که با نام‌های وینیل بنزن و اتیلن فینیل هم شناخته می‌شود. این ماده، یک مایع روغنی بی‌رنگ است که به راحتی تبخیر می‌شود. از شایع‌ترین اثرات بهداشتی مواجهه با مونومر استایرن می‌توان به اثرات عصبی و اثر بر دستگاه تنفسی اشاره کرد. که علائمی شامل افسردگی، اختلال در تمرکز، ضعف عضلانی، خستگی، عدم تعادل، و حالت تهوع را به همراه دارد. همچنین مواجهه با آن باعث تحریک بینی، گلو و چشم‌ها می‌شود. شواهدی از سمیت ژنتیکی براساس تغییرات کروموزومی در لنفوسیت‌ها وجود دارد. همچنین براساس دسته‌بندی آژانس بین‌المللی تحقیقات سرطان (IRAC)، استایرن در دسته B2 سرطان‌زایی قرار می‌گیرد. به این مفهوم که این ماده می‌تواند برای انسان سرطان ایجاد نماید (۵). در حال حاضر بیشتر استایرن در صنایع پلاستیک، رزین، پوشش دهنده‌ها و رنگ‌ها مورد استفاده قرار می‌گیرد. براساس بررسی‌های انجام شده کارکنان صنایع فایبرگلاس و پلاستیک تقویت شده با غلظت‌های بین ۲۰۰-۳۰۰ ppm مواجه هستند (۶).

خوشبختانه مقررات زیست محیطی اخیر، صنایع را ملزم به تحقیق و پژوهش در زمینه روش‌های نوین کنترل آلودگی تاسیسات نموده است بطوری‌که پیش از رهاسازی آلاینده‌ها به اتمسفر به کمک روش‌های کنترلی موثر به حذف یا کاهش میزان انتشار این ترکیبات اقدام شود (۷). از این رو تحقیق و بهره‌گیری از روش‌های کنترلی در صنایع مختلف از جمله

صنعت نفت، پتروشیمی، و نیروگاه‌های برق که از مهم‌ترین منابع انتشار این ترکیبات هستند، از اهمیت زیادی برخوردار است. روش‌های مختلفی برای حذف یا کاهش ترکیبات آلی فرار از هوا مورد استفاده قرار گرفته است که فرایندهای اکسیداسیون پیشرفته (AOPs) معروف‌ترین روش برای از بین بردن ترکیبات آلی فرار از هوا و تبدیل آنها به CO_2 و H_2O و برخی از آلاینده‌های معدنی هستند. فتوکاتالیست‌ها بطور کلی انرژی فعال‌سازی واکنش را کاهش می‌دهد و باعث تسریع در شکستن پیوندهای مولکول‌های مواد آلی و به تبع آن افزایش کارایی فرایند حذف می‌شود (۸). فتوکاتالیست‌های زیادی برای تجزیه آلاینده‌ها استفاده شده است که مهم‌ترین و محبوب‌ترین این فتوکاتالیست‌ها دی‌اکسید تیتانیوم (TiO_2) و اکسید روی (ZnO) هستند (۹). ZnO فعالیت فتوکاتالیستی مشابه و یا حتی گاهی اوقات بهتر از TiO_2 نشان داده است و بعنوان یک جایگزین بسیار امیدوارکننده برای TiO_2 در نظر گرفته می‌شود. علاوه بر این، ZnO ، ارزان، با سمیت کم و از جمله موادی است که با انواع زیادی از روش‌ها قابل تولید است (۱۰، ۱۱). نانوذره ZnO در تخریب و معدنی کردن کامل آلاینده‌های زیست محیطی توجه زیادی به خود جلب کرده است (۱۲، ۱۳). از ویژگی‌های برجسته ZnO می‌توان به شکاف باند گسترده در حد 3.37 eV و یک محرک اتصال انرژی زیاد ۶۰ مگا الکترون ولتی در دمای اتاق اشاره کرد. این خصوصیات، ZnO را به ماده‌ای نوید بخش در زمینه الکترونیک، سلول‌های خورشیدی، دستگاه‌های ساطع نور، سنسور گاز و فتوکاتالیست تبدیل کرده است (۱۴-۱۹). مهم‌ترین محدودیت برای کارایی فتوکاتالیست‌ها جذب مساحت سطحی کم است. بنابراین تثبیت نیمه رساناها با پایه‌های مناسب به دلیل افزایش در جداسازی بارها، افزایش در طول عمر حامل‌های بار، افزایش انتقال بار سطحی به بسترهای جاذب و کاهش هزینه می‌تواند به این محدودیت غلبه کند. ژئولیت با توجه به ساختار سه بعدی، کریستالی و بلوری بودن، مقاومت فیزیکی و شیمیایی بالا، حفره‌ها و کانال‌های یکنواخت، سطح بالا و توان جذبی بسیار عالی

سیستم آزمایشی مورد استفاده در این تحقیق شامل راکتور، پمپ تزریق هوا، محفظه اختلاط، روماتر، محفظه تولید استتارین و سایر متعلقات مربوطه بود. شمای ساده از سیستم مورد استفاده در این مطالعه در شکل ۱ نشان داده شده است. در این مطالعه پارامترهایی مثل دبی، دما و رطوبت ثابت در نظر گرفته شد. به منظور تامین هوای حاوی استتارین در غلظت‌های مورد نظر از سیستم دینامیک استفاده شد. به این صورت که بخارات استتارین و هوا با نسبت‌های مختلف توسط پمپ W ۵۱ (ساخت شرکت Hitachi Ltd) به سمت محفظه اختلاط فرستاده شد تا با هم مخلوط شوند سپس به سمت راکتور حاوی بستر فرستاده شد. مقادیر غلظت استتارین در خروجی محفظه یکنواخت‌ساز در فواصل زمانی مشخص (۵ min) توسط دستگاه قرائت مستقیم فوچک تایگر (Phocheck tiger) (مدل، 5000 ساخت کشور انگلستان) که با روش آشکارسازی یون‌ها (PID) کار می‌کند، اندازه‌گیری و ثبت شد. به منظور اطمینان از داده‌های بدست آمده، هر یک از اندازه‌گیری‌ها حداقل سه بار تکرار شد همچنین به منظور اطمینان از صحت داده‌های اندازه‌گیری شده در هر چند نمونه یک بار این غلظت‌ها توسط دستگاه گاز کروماتوگرافی (Philips PU4410) مجهز به دکتور FID اندازه‌گیری شد.

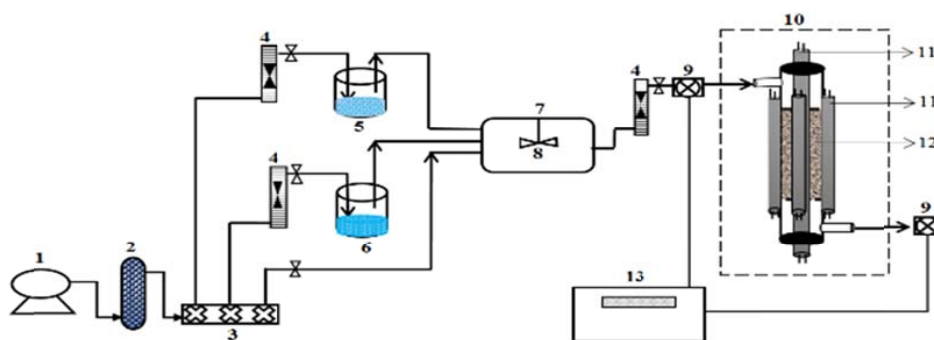
تعیین مشخصات فتوکاتالیست

برای ثبت الگوی پراش پرتو X، از دستگاه-STOE STADV استفاده شد. طول موج تابشی این دستگاه ۱/۵۴ Å با مولد ۴۰ mA، ۴۰ Kv بود که نمونه زئولیت در زاویه ۲θ، ۱ تا ۸۰ اسکن شد. برای بررسی ایزوترم جذب و واجذب نیتروژن، تعیین سطح ویژه و سایز حفرات از دستگاه Quantachrome Chem BET استفاده گردید. در این روش با اندازه‌گیری فشار گاز ازت تزریق شده به داخل اجسام، میزان سطح جذب ویژه اندازه‌گیری می‌شود. بررسی مورفولوژی محصولات و تخمین اندازه ذرات با استفاده از میکروسکوپ الکترونی روبشی گسیل میدانی FESEM hitachi su ۳۵۰۰ با ولتاژ شتاب‌دهنده ۱۵ Kv انجام شد.

و در کل ساختار منحصر به فردی که دارد پایه‌ای مناسبی برای این کار است. در میان زئولیت‌ها، زئولیت‌های مصنوعی دارای مزایای بیشتر نسبت به زئولیت طبیعی هستند زیرا آنها با فاز خالص و یکنواختی سنتز می‌شوند. بعلاوه زئولیت‌های مصنوعی را می‌توان با طیف وسیعی از اندازه حفره تولید کرد (۲۰). زئولیت سنتزی ZSM-5 جزء خانواده پنتاسیل و دارای چهار چوب ساختاری MFI است که از پنج حلقه تشکیل شده است. همچنین این نوع زئولیت دارای میزان سیلیکای بالا ($\frac{Si}{Al} > 5$) و دارای اهمیت تجاری است (۲۱). با توجه با اثرات مخرب انسانی و محیط زیستی ترکیبات VOC کاهش و کنترل این ترکیبات امری ضروری به نظر می‌رسد، لذا در این تحقیق حذف بخارات استتارین با استفاده از خاصیت فتوکاتالیستی نانوذرات ZnO تثبیت شده بر روی زئولیت ZSM-5 مورد بررسی قرار گرفت.

مواد و روش‌ها

این مطالعه از نوع تجربی بوده و در مقیاس آزمایشگاهی انجام گرفت. زئولیت ZSM-5 مورد استفاده دارای اندازه ذرات ۱-۵ mm، ساخت کشور چین بوده که از فروشگاه ایران زئولیت خریداری گردید. استتارین (درصد خلوص بالای ۹۹/۹۸)، نیترات روی ۶ آبه $(Zn(NO_3)_2 \cdot 6H_2O)$ و هگزا دسیل تری متیل آمونیوم بروماید (CTAB) از شرکت مرک آلمان به صورت تجاری خریداری شد. جهت سنتز نانوذرات ZnO از روش سل-زل استفاده شد. بدین صورت که ابتدا ۵/۷۶ g نیترات روی ۶ آبه به همراه ۰/۱۰ g هگزادسیل تری متیل آمونیوم بروماید (CTAB) در ۵۰ mL آب مقطر حل شدند (محلول A)، و ۱/۳۱ g کربنات سدیم در ۵۰ mL آب مقطر حل شد (محلول B). سپس محلول B قطره قطره به محلول A که در حال همزدن بود اضافه شد. بعد از ۱ h همزدن رسوب ایجاد شده با سانتریفیوژ کردن جمع آوری و سپس رسوب جمع آوری شده در دمای ۱۰۰ °C خشک گردید و برای کلسینه کردن در داخل کوره و در دمای ۳۰۰ °C به مدت ۲ h قرار گرفت.



شکل ۱- شمای ساده‌ای از سیستم طراحی شده برای آزمایشات تجزیه فتوکاتالیستی به روش دینامیک. (۱) پمپ هوا، (۲) رطوبت‌زدا، (۳) شیر تقسیم، (۴) روماتر، (۵) ظرف حاوی محلول استایرن، (۶) ظرف حاوی آب، (۷) محفظه اختلاط، (۸) فن الکتریکی، (۹) پورت اندازه‌گیری غلظت استایرن، (۱۰) راکتور فتوکاتالیستیک، (۱۱) لامپ UV، (۱۲) بستر فتوکاتالیستیک، (۱۳) دستگاه اندازه‌گیری غلظت استایرن.

ناشی از ناخالصی یا Zn فلزی اضافی در طیف پراش اشعه ایکس نمونه‌ها مشاهده نشد که بیانگر رشد نانوساختارهای ZnO به صورت نسبتاً خالص است. در الگوی XRD مربوط به 5% ZSM-5/ZnO موقعیت پیک‌های مشخصه فاز ZnO در $2\theta = 31/84$ ، $2\theta = 34/48$ ، $2\theta = 36/28$ و $2\theta = 56/62$ قرار دارد. وجود پیک، مشخصه تولید موفقیت آمیز فتوکاتالیست ZSM-5/ZnO است.

نتایج حاصل از آزمایش BET نشان داد، که نانو ذرات ZnO تولید شده در مقیاس آزمایشگاهی دارای سطح ویژه $12/86 \text{ m}^2/\text{g}$ است. همچنین بستر ZSM-5 دارای سطح ویژه $356/4 \text{ m}^2/\text{g}$ بوده که این نشان‌دهنده متخلخل بودن زئولیت است. بعد از تثبیت نانو ذرات ZnO بر روی زئولیت و کلسینه کردن آن مساحت سطح ویژه آن به $337/2 \text{ m}^2/\text{g}$ کاهش یافت. میانگین قطر حفرات فتوکاتالیست ZSM-5/ZnO $3/19 \text{ nm}$ بود که نانو متخلخل بودن فتوکاتالیست تولیدی را نشان می‌دهد. تصاویر بدست آمده از نانو ZnO، ZSM-5 و فتوکاتالیست ZSM-5/ZnO در شکل ۴ نشان داده شده است. با توجه به تصویر SEM به دست آمده از فتوکاتالیست ZSM-5/ZnO، ذرات ZnO به طور یکنواخت در سطح زئولیت پراکنده شده‌اند و دارای ابعاد نانومتر و در حدود کمتر از 45 nm هستند. و این نشان از تثبیت موفق نانو ذرات بر روی بستر ZSM-5 است.

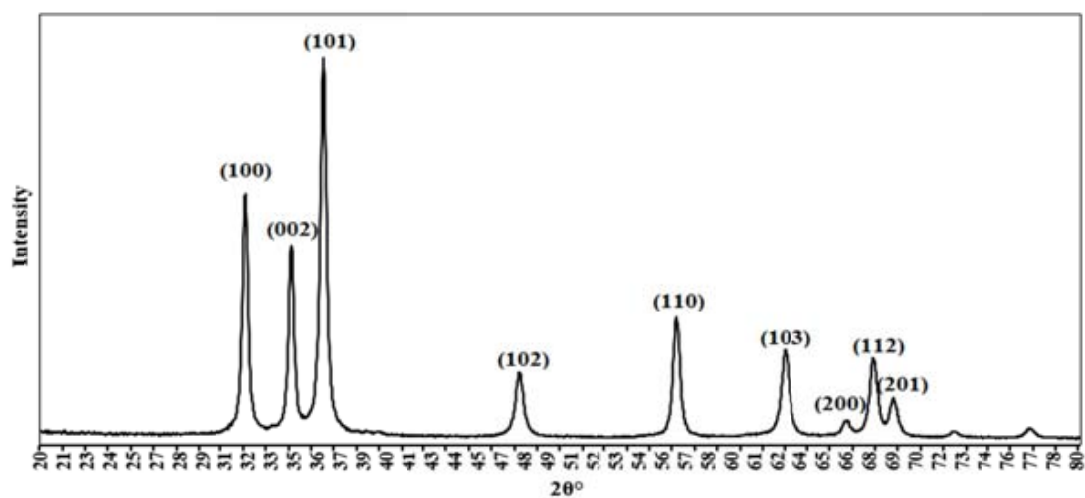
تثبیت نانو ذرات ZnO بر روی بستر زئولیت ZSM-5

برای آماده‌سازی 10 g بستر ZnO-زئولیت ۵ درصد، ابتدا $0/5 \text{ g}$ ZnO را به آب مقطر اضافه کرده و به مدت 30 min در دستگاه اولتراسونیک قرار داده شد. سپس $9/5 \text{ g}$ زئولیت ZSM-5 را به سوسپانسیون حاوی نانوذرات اضافه کرده و به صورت مداوم و به مدت 12 h بر روی شیکر قرار داده تا کاملاً مخلوط شوند و نانوذرات ZnO بر روی سطح و خلل و فرج زئولیت قرار گیرند سپس توسط صافی فیلتر کرده و در دمای 80°C به مدت 24 h خشک شد. در نهایت برای کلسینه کردن در داخل کوره به مدت 2 h و دمای 450°C قرار گرفت.

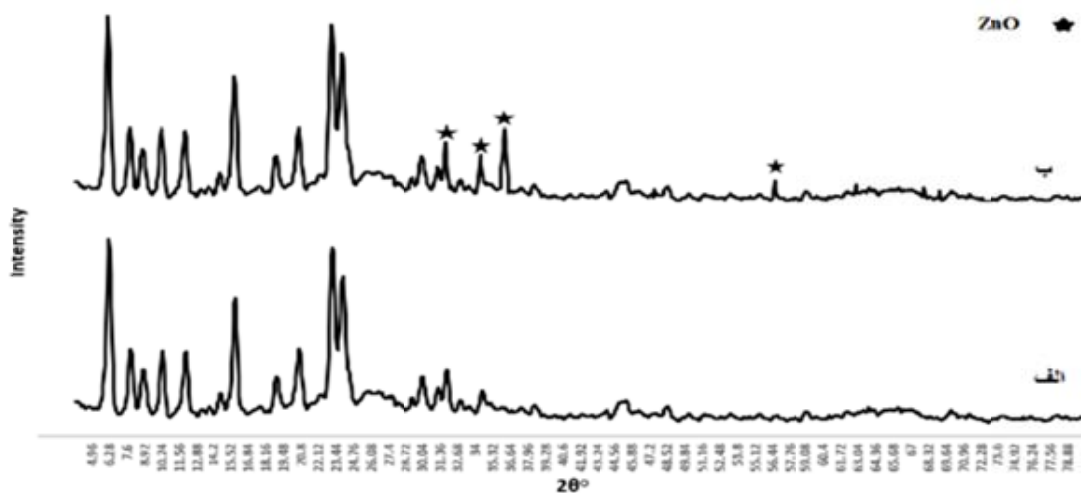
یافته‌ها

ویژگی‌های کاتالیست‌ها

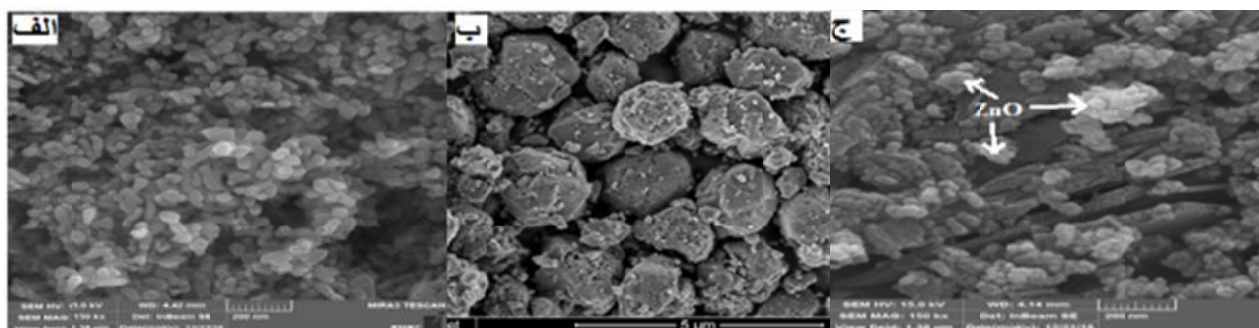
یکی از مهم‌ترین منابع بدست آوردن اطلاعات اساسی ساختمانی ترکیبات مختلف، روش XRD است. روش XRD علاوه بر توانایی در تعیین ساختار کریستالی مواد، قادر است که هر گونه تغییرات ساختمانی ناشی از تاثیرات فیزیکی و شیمیایی بر روی مواد را نیز بررسی کند. شکل ۲ و ۳ الگوی XRD نمونه زئولیت ZnO سنتز شده، ZSM-5 و 5% ZSM-5/ZnO در این مطالعه را نشان می‌دهد. الگوی XRD مربوط به ZnO نشان می‌دهد که ZnO از لحاظ ساختاری در حالت پایدار، ساختار هگزاگونال ورتسایت (wurtzite) دارد. هیچ پیک پراشی



شکل ۲- الگوی XRD ZnO سنتز شده



شکل ۳- الگوی XRD الف) بستر ZSM-5 (ب) 5% ZnO/ZSM-5

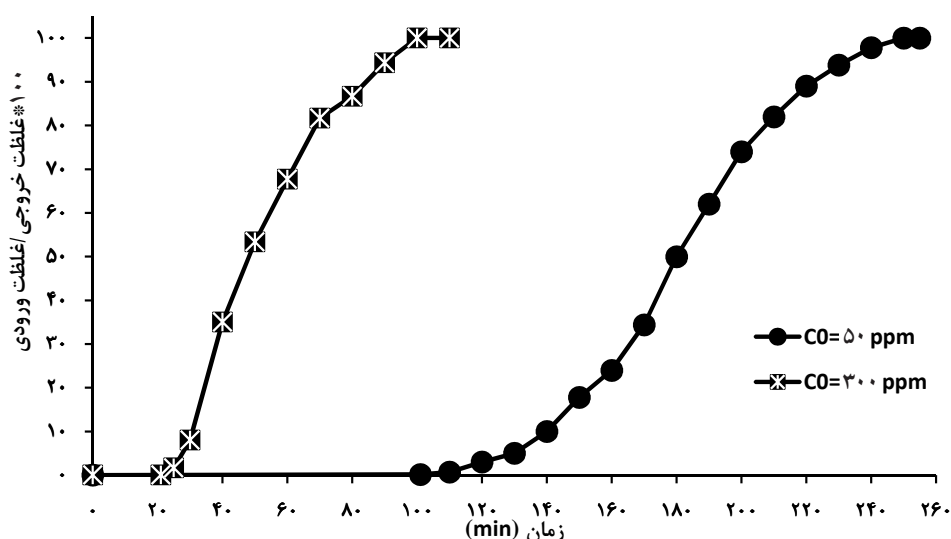


شکل ۴- تصاویر SEM الف) ZnO (ب) ZSM-5 (ج) ZSM-5/ZnO 5%

کارایی زئولیت ZSM-5 در جذب استایرن در غلظت‌های ۵۰ و ۳۰۰ ppm

جاذب‌های سطحی مانند زئولیت از طریق فرایند جذب سطحی باعث افزایش حذف آلاینده از جریان هوا می‌شوند، هر چند که این فرایند حذف فقط به صورت تغییر فاز آلاینده از هوا به روی جسم جامد است. نتایج کارایی راکتور حاوی ۲ g بستر ZSM-5 در جذب بخارات استایرن با توجه به زمان نقطه شکست و ظهور غلظت استایرن در خروجی راکتور در نمودار

۱ نشان داده شده است. همانطور که مشاهده می‌شود در غلظت ورودی (C₀) ۵۰ ppm، در ۱۰۱ دقیقه اول خروجی راکتور صفر بوده و تمام بخارات استایرن را جذب کرده و سپس در زمان ۲۵۰ min بستر اشباع می‌شود. یعنی میزان غلظت ورودی (C₀) و خروجی (C) یکسان می‌شود. همچنین در غلظت ۳۰۰ ppm، در دقیقه ۲۱ استایرن در خروجی راکتور ظاهر شده و در دقیقه ۱۰۰ میزان غلظت ورودی و خروجی یکسان می‌شود و بستر اشباع می‌شود.



نمودار ۱- جذب استایرن (دبی: ۱ L/min، دما: ۱ ± ۲۵ °C مقدار بستر: ۲g رطوبت: ۱ ± ۳۵ درصد)

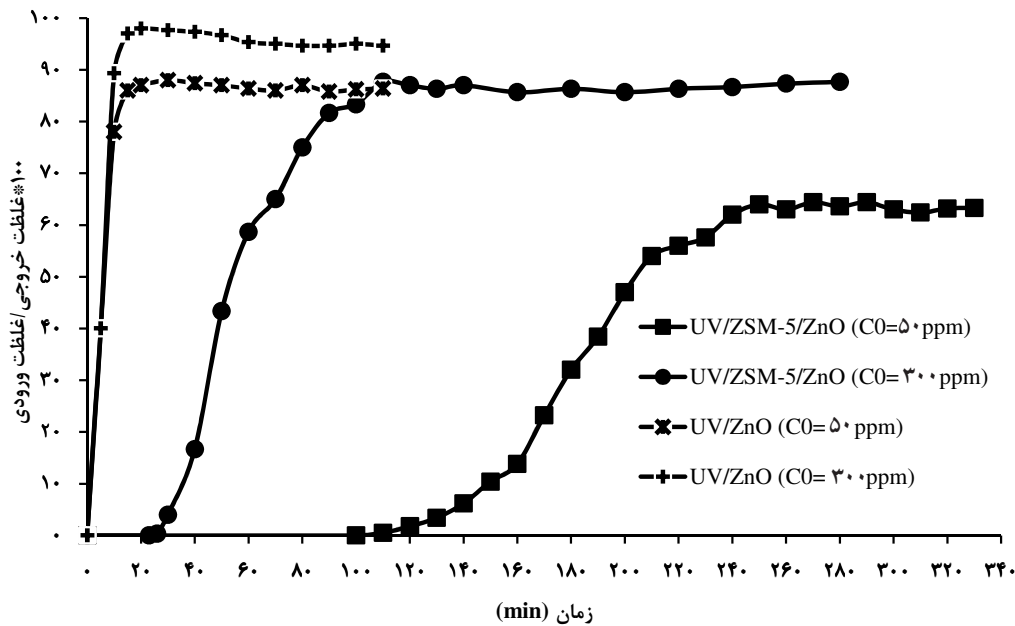
تعیین فعالیت فتوکاتالیستی

فعالیت فتوکاتالیستی ZnO و ZSM-5/ZnO با اندازه‌گیری تخریب فتوکاتالیستی استایرن در دو غلظت ۵۰ و ۳۰۰ ppm مورد بررسی قرار گرفت. نتایج حاصل از مواجهه قرار دادن دو کاتالیست ZnO و ZSM-5/ZnO در مقابل جریان هوای حاوی بخارات استایرن در نمودار ۲ آورده شده است. همان‌طور که مشاهده می‌شود، با افزایش غلظت از ۵۰ به ۳۰۰ ppm کارایی حذف در هر دو کاتالیست کاهش پیدا کرده است بطوری‌که کارایی حذف استایرن با استفاده از کاتالیست

ZSM-5/ZnO در غلظت ۵۰ و ۳۰۰ ppm به ترتیب برابر ۳۷ و ۱۲/۵ درصد است. همچنین کارایی حذف استایرن با استفاده از کاتالیست ZnO در غلظت ۵۰ و ۳۰۰ ppm به ترتیب برابر ۱۴ و ۵ درصد بدست آمد.

بحث

نتایج مربوط به ویژگی بسترها نشان می‌دهد زئولیت ZSM-5 دارای سطح ویژه بالاست. پژوهشگران نشان دادند که سطح ویژه بیشتر، توزیع بهتر نانوکاتالیست‌های فلزی یا اکسیدی را در



نمودار ۲- حذف فتوکاتالیستی استایرن (دبی: ۱ L/min، دما: $25 \pm 1^\circ\text{C}$ مقدار بستر: ۲g رطوبت: 35 ± 1 درصد)

ZnO تثبیت شده بر بستر خاکستر استخوان گویای این مطلب است (۲۴). همچنین نتایج نشان داد که سرعت فرایند جذب با افزایش غلظت استایرن افزایش یافت که از دلایل آن می‌توان به تعداد زیاد مولکول‌های گاز جذب شونده اشاره کرد که امکان انتقال و تماس آنها با سطح جاذب را افزایش می‌دهد. به همین دلیل با افزایش غلظت استایرن در یک دبی ثابت زئولیت ZSM-5 زودتر به نقطه شکست رسیده است، در مطالعه Asilian و همکاران، که جذب استایرن به وسیله زئولیت طبیعی را مورد مطالعه قرار گرفت، مشخص شد که غلظت ورودی پارامتر تعیین‌کننده‌ای در فرایند جذب است (۲۵). همچنین در مطالعه‌ای که Baltrenas و همکار در سال ۲۰۰۵ در مورد حذف بخارات استایرن از هوا انجام دادند از زئولیت به عنوان فیلتر استفاده شد. در این مطالعه آزمایشگاهی، زئولیت به همراه دیگر جاذب‌ها مانند کربن فعال و جاذب زیستی و سینفاسان مورد آزمایش قرار گرفت که در غلظت اولیه 0.64 mg/m^3 تا 0.94 mg/m^3 استایرن و جریان هوای $0.669 \text{ m}^3/\text{s}$ و $0.787 \text{ m}^3/\text{s}$ میزان حذف به ترتیب $63/8$ و $57/8$ درصد بدست آمده است (۲۶). این واقعیت

پی دارد که به نوبه خود تاثیر فزاینده‌ای در عملکرد کاتالیست خواهد داشت (۲۲). در این مطالعه دما و رطوبت ثابت و به ترتیب $1^\circ\text{C} \pm 25$ و 35 درصد در نظر گرفته شد. مطالعات زیادی دمای محیط را مناسب‌ترین دما برای حذف فتوکاتالیستی معرفی کرده‌اند که این خود از مزایای سیستم‌های فتوکاتالیستی نسبت به دیگر روش‌های حذف است. Rangkooy و همکاران در مطالعه‌ای که در آن حذف فرمالدئید از جریان هوا در شرایط مختلف آزمایشگاهی را مورد بررسی قرار دادند، بهترین رطوبت برای فعالیت فتوکاتالیستی بستر ZnO - خاکستر استخوان را 35 درصد اعلام کردند (۲۳). نتایج مربوط به حذف در دو غلظت نشان داد که با افزایش غلظت استایرن، کارایی حذف در بستر فتوکاتالیستی کاهش می‌یابد. بنابراین می‌توان نتیجه گرفت که پایین تر بودن درصد حذف در غلظت بالاتر نشان‌دهنده کاهش میزان واکنش تخریب فتوکاتالیستی در غلظت‌های بالا است. مطالعات مشابه زیادی نیز با مقایسه تاثیر غلظت بر کارایی حذف فتوکاتالیستی به نتایج مشابه دست یافته‌اند که در این میان مطالعه Rezaee و همکاران در حذف فرمالدئید توسط نانوذرات

جهت حذف بخارات استایرن از هوا است. به طوری که نتایج نشان داد فرایند UV/ZSM-5/ZnO می تواند استایرن را با کارایی بالاتری نسبت به فرایند UV/ZnO تجزیه کند. این نوع بسترهای هیبریدی می تواند با هزینه های راهبری پایین تر نسبت به روش کاتالیستی و یا سایر روش ها (زیستی، جذب و...) مورد استفاده قرار گیرد. لذا توصیه می شود این سیستم تلفیقی برای حذف سایر آلاینده های آلی فرار در فاز گازی مورد مطالعه قرار گیرد. همچنین پیشنهاد می شود که سایر متغیرهای موثر بر حذف فتوکاتالیستی از جمله دبی، دما، رطوبت و ... هم مورد مطالعه قرار گیرد تا نتایج کامل تری بدست آید.

تشکر و قدردانی

انجام تحقیق حاضر در آزمایشگاه عوامل شیمیایی دانشکده بهداشت دانشگاه علوم پزشکی جندی شاپور اهواز انجام گرفت. نویسندگان این مقاله بر خود لازم می دانند از اساتید گروه بهداشت حرفه ای و مسئول محترم آزمایشگاه به دلیل کمک های علمی و همکاری در به سرانجام رساندن این تحقیق، قدردانی و تشکر نمایند.

منابع

1. Brightman HS, Moss N. Indoor Air Quality Handbook. New York: McGraw-Hill; 2000.
2. Hunter P, Oyama ST. Control of Volatile Organic Compound Emissions. New York: John Wiley; 2000.
3. USEPA. Sources of indoor air pollution-organic gases (volatile organic compounds, VOCs). Washington DC: United States Environmental Protection Agency; 2006.
4. Hajizade Y, Nazmara S, Teiri H, Parseh I. Determination of volatile organic compounds (VOCs) and total hydrocarbons (THCs) in ambient air of a petrochemical complex in Iran and their urinary metabolites in employees. Iranian Journal of Health and Environment. 2017;10(1):103-14 (in Persian).
5. Adamson AW, Gast AP. Physical Chemistry of Surfaces. 6th ed. New York: John Wiley & Sons; 1997.
6. Tossavainen A. Styrene use and occupational exposure in the plastics industry. Scandinavian Journal of

قابل اثبات است که صرفا ماده جاذب ZSM-5 توسط اشعه UV تحریک نشده و توانایی تجزیه استایرن را ندارد. نتایج این مطالعه نشان می دهد که تثبیت سازی فتوکاتالیست ZnO بر روی ماده جاذب ZSM-5، کارایی حذف آلاینده را به میزان زیادی ارتقاء می دهد. Lu و همکاران (سال ۲۰۱۰) با مطالعه تاثیر کربن فعال بر حذف فتوکاتالیستی فرمالدئید؛ میزان کارایی حذف را توسط فرایندهای UV/TiO₂ تقریبا ۲۶ درصد و UV/TiO₂/granular AC تقریبا ۶۷ درصد گزارش کردند (۲۷). کارایی تجزیه بالاتر UV/ZSM-5/ZnO نسبت به UV/ZnO می تواند به علت اثر افزایشی جذب و متعاقبا تجزیه فتوکاتالیستی باشد (۲۷، ۲۸). Ichiura و همکاران، در تحقیق خود برای بالا بردن میزان بازدهی سیستم فتوکاتالیست پیشنهاد کرده اند که اگر از یک جاذب اولیه مانند زئولیت و یا کربن فعال به عنوان بستر فتوکاتالیست استفاده شود کارایی سیستم به مراتب بهتر خواهد بود (۲۹).

نتیجه گیری

با توجه به یافته های این پژوهش می توان گفت که استفاده از نانوذرات ZnO جهت پوشش زئولیت ZSM-5 روش مناسبی

Work, Environment & Health. 1978;4:7-13.

7. Domeño C, Rodríguez-Lafuente An, Martos J, Bilbao R, Nerin C. VOC removal and deodorization of effluent gases from an industrial plant by photo-oxidation, chemical oxidation, and ozonization. Environmental Science & Technology. 2010;44(7):2585-91.
8. Komarneni S, Esquivel S, Noh YD, Sittisang S, Tantirungrotechai J, Li H, et al. Novel synthesis of nanophase anatase under conventional-and microwave-hydrothermal conditions: DeNOx properties. Ceramics International. 2014;40(1):2097-102.
9. Hoffmann MR, Martin ST, Choi W, Bahnemann DW. Environmental applications of semiconductor photocatalysis. Chemical Reviews. 1995;95(1):69-96.
10. Baruah S, Dutta J. Hydrothermal growth of ZnO nanostructures. Science and Technology of Ad-

- vanced Materials. 2009;10(1):013001.
11. Ehrentraut D, Sato H, Kagamitani Y, Sato H, Yoshikawa A, Fukuda T. Solvothermal growth of ZnO. Progress in crystal growth and characterization of materials. 2006;52(4):280-335.
 12. Lizama C, Freer J, Baeza J, Mansilla HD. Optimized photodegradation of Reactive Blue 19 on TiO₂ and ZnO suspensions. Catalysis Today. 2002;76(2):235-46.
 13. Baruah S, Dutta J. Nanotechnology applications in pollution sensing and degradation in agriculture: a review. Environmental Chemistry Letters. 2009;7(3):191-204.
 14. Meléndrez M, Hanks K, Leonard-Deepak F, Solis-Pomar F, Martinez-Guerra E, Pérez-Tijerina E, et al. Growth of aligned ZnO nanorods on transparent electrodes by hybrid methods. Journal of Materials Science. 2012;47(4):2025-32.
 15. Zhang Q, Dandeneau CS, Zhou X, Cao G. ZnO Nanostructures for Dye-Sensitized Solar Cells. Advanced Materials. 2009;21(41):4087-108.
 16. Shinagawa T, Watase S, Izaki M. Size-controllable growth of vertical ZnO nanorod arrays by a Pd-catalyzed chemical solution process. Crystal Growth & Design. 2011;11(12):5533-39.
 17. Zhang J, Wang S, Xu M, Wang Y, Zhu B, Zhang S, et al. Hierarchically porous ZnO architectures for gas sensor application. Crystal Growth and Design. 2009;9(8):3532-37.
 18. Hong R, Li J, Chen L, Liu D, Li H, Zheng Y, et al. Synthesis, surface modification and photocatalytic property of ZnO nanoparticles. Powder Technology. 2009;189(3):426-32.
 19. Akin MB, Oner M. Photodegradation of methylene blue with sphere-like ZnO particles prepared via aqueous solution. Ceramics International. 2013;39(8):9759-62.
 20. Kazemian H. Introduction to Zeolites, Mysterious Minerals. Tehran: Zali Press; 2006 (in Persian).
 21. Groen JC, Bach T, Ziese U, Paulaime-van Donk AM, de Jong KP, Moulijn JA, et al. Creation of hollow zeolite architectures by controlled desilication of Al-zoned ZSM-5 crystals. Journal of the American Chemical Society. 2005;127(31):10792-93.
 22. Cao J-L, Shao G-S, Wang Y, Liu Y, Yuan Z-Y. CuO catalysts supported on attapulgite clay for low-temperature CO oxidation. Catalysis Communications. 2008;9(15):2555-59.
 23. Rangkooy H-A, Rezaee A, Khavanin A, Jafari AJ, Khoopaie A-R. A Study on photocatalytic removal of formaldehyde from air using ZnO nanoparticles immobilized on bone char. Qom University of Medical Sciences Journal. 2011;7(2):17-26 (in Persian).
 24. Rezaee A, Rangkooy H, Khavanin A, Jafari AJ. High photocatalytic decomposition of the air pollutant formaldehyde using nano-ZnO on bone char. Environmental Chemistry Letters. 2014;12(2):353-57.
 25. Hasan A, Ali K, Mahnaz A, Saeed D. Removal of styrene from air by natural and modified zeolite. Health Scope. 2012;1(1):7-11.
 26. Baltrenas P, Vajsis V. An Experimental Study of Styrene Aerosol Adsorption. Chemical and Petroleum Engineering. 2005;41(3-4):149-52.
 27. Lu Y, Wang D, Ma C, Yang H. The effect of activated carbon adsorption on the photocatalytic removal of formaldehyde. Building and Environment. 2010;45(3):615-21.
 28. Ao C, Lee S. Combination effect of activated carbon with TiO₂ for the photodegradation of binary pollutants at typical indoor air level. Journal of Photochemistry and Photobiology A: Chemistry. 2004;161(2):131-40.
 29. Ichiura H, Kitaoka T, Tanaka H. Removal of indoor pollutants under UV irradiation by a composite TiO₂-zeolite sheet prepared using a papermaking technique. Chemosphere. 2003;50(1):79-83.



Available online: <http://ijhe.tums.ac.ir>

Original Article



Evaluation of photocatalytic removal of styrene from air flow using ZnO nanoparticles immobilized on ZSM-5 zeolite

H Irvani¹, H Shojaee-Farah Abady², M Shahryari³, M Nakhaei Pour^{3,*}

1- Department of Occupational Health Engineering, Faculty of Health, Shahid Beheshti University of Medical Sciences, Tehran, Iran

2- Department of Occupational Health Engineering, Faculty of Health, Tarbiat Modares University, Tehran, Iran

3- Department of Occupational Health Engineering, Faculty of Health, Ahvaz Jundishapur University of Medical Sciences, Ahvaz, Iran

ARTICLE INFORMATION:

Received: 18 April 2017
Revised: 11 July 2017
Accepted: 18 July 2017
Published: 20 September 2017

ABSTRACT

Background and Objective: Styrene monomer is a volatile organic compound that is used in the various industries. Due to the hazardous effects of this chemical substance on the environment and humans, control and elimination of this vapour is necessary. Therefore, the aim of this study was to remove the styrene vapors from air flow using photocatalytic activity of zinc oxide immobilized on ZSM-5 zeolite.

Materials and Methods: In this experimental study, the fabricated catalysts were characterized using analysis of BET, X-ray diffraction (XRD) and scanning electron microscopy (SEM). Dynamic Concentrator System were used to generate styrene vapors at a certain concentration and flow, and then removal efficiency of the styrene vapors was investigated using UV/ZnO and UV/ZSM-5/ZnO.

Results: The results of XRD analysis and SEM images showed that produced zinc oxide had nano dimensions. In addition, these nanoparticles was successfully stabilized on ZSM-5 zeolite. The results of the photocatalytic removal showed that ZnO and ZSM-5/ZnO catalysts at the concentrations of 50 ppm eliminated the styrene vapor 14% and 37%, respectively.

Conclusion: Findings of this study showed that stabilization of zinc oxide nanoparticles on ZSM-5 zeolite had an ssynergistic effect on the photocatalytic degradation of styrene. According to this finding, the use of adsorption-photocatalyst hybrid systems can be an appropriate technique to remove styrene vapors and other similar pollutants.

Key words: Photocatalyst, ZSM-5 zeolite, Zinc oxide nanoparticle, Styrene

***Corresponding Author:**
nakhaei.m@ajums.ac.ir