

بررسی قابلیت حذف آرسنیک از آب با استفاده از فرایند انعقاد و شناورسازی با هوای محلول

فردوس کرد مصطفی پور^۱، ادریس بذرافشان^۲، حسین کمانی^۳

نویسنده مسئول: زاهدان، میدان مشاهیر، دانشگاه علوم پزشکی زاهدان، دانشکده بهداشت، گروه بهداشت محیط، ed_bazrafshan@yahoo.com

پذیرش: ۸۹/۰۸/۰۵

دریافت: ۸۹/۰۵/۱۰

چکیده

زمینه هدف: آرسنیک یکی از سمی‌ترین و خطرناک‌ترین عناصر موجود در آب آشامیدنی شناخته می‌شود که با توجه به گسترش کاربرد آن در کشاورزی، دامداری، پزشکی، صنعت و غیره شرایط ورود آن به منابع آب و محیط زیست بسیار تسهیل شده است. آرسنیک یک ماده سمی، تجمع‌ی و بازدارنده آنزیم‌های دارای گروه SH بوده و مطالعات مختلف ارتباط معنی‌دار بین غلظت‌های بالای آرسنیک در آب آشامیدنی و سرطان‌های کبد، حفره بینی، شش، پوست، مثانه و کلیه در مردان و زنان و پروستات و کبد در مردان را مشخص نموده است. تحقیق حاضر با هدف امکان‌سنجی حذف آرسنیک از آب با استفاده از فرایند شناورسازی با هوای محلول انجام پذیرفت.

روش بررسی: در تحقیق حاضر ابتدا به منظور تعیین شرایط بهینه حذف آرسنیک در روش شناورسازی با هوای محلول، مقدار بهینه مواد منعقدکننده با توجه به شرایط خاص حاکم بر فرایند فوق تعیین شد و در ادامه پس از تهیه محلول‌های سنتتیک آرسنیک (۵۰، ۱۰۰، ۲۰۰ میکروگرم در لیتر) با استفاده از ترکیب آرسنات سدیم، راندمان حذف تحت تاثیر متغیرهای مختلف شامل غلظت آرسنیک، زمان لخته‌سازی و شناورسازی و فشار اشباع‌سازی مورد بررسی قرار گرفت. در پایان غلظت آرسنیک باقی‌مانده به روش دی‌اتیل دی‌تیوکارمات نقره تعیین مقدار شد. **یافته‌ها:** تاثیر شرایط بهینه بر راندمان حذف آرسنیک در غلظت‌های اولیه ۵۰، ۱۰۰ و ۲۰۰ میکروگرم در لیتر نشان داد که بهترین منعقدکننده در حذف این عنصر، پلی‌آلومینیوم کلراید و در مرتبه بعدی سولفات آلومینیوم است. در غلظت اولیه آرسنیک معادل ۲۰۰ میکروگرم در لیتر حداکثر راندمان حذف (۹۹/۴٪) حاصل شد.

نتیجه‌گیری: نتایج حاصل از این مطالعه بیانگر آن است که روش شناورسازی با هوای محلول همراه با کاربرد منعقدکننده پلی‌آلومینیوم کلراید از کارایی بالایی در حذف آرسنیک از آب حتی در غلظت‌های زیاد برخوردار بوده و بنابراین با توجه به مخاطرات فراوان ناشی از حضور این عنصر در آب شرب، می‌تواند به عنوان یک گزینه مناسب حذف مد نظر متخصصین صنعت آب قرار گیرد. **واژگان کلیدی:** آرسنیک، شناورسازی با هوای محلول، انعقاد و لخته‌سازی، تصفیه آب

۱- دکترای بهداشت محیط، استادیار مرکز تحقیقات ارتقای سلامت دانشگاه علوم پزشکی زاهدان

۲- دکترای بهداشت محیط، استادیار مرکز تحقیقات ارتقای سلامت دانشگاه علوم پزشکی زاهدان

۳- کارشناس ارشد بهداشت محیط، عضو هیئت علمی مرکز تحقیقات ارتقای سلامت دانشگاه علوم پزشکی زاهدان

مقدمه

آرسنیک از جمله عناصر منحصر به فردی است که در ترکیبات مختلف پوسته کل کره زمین وجود داشته و غلظت آن در گستره ۵-۲ ppm است (۱). این ماده در کشاورزی، دامداری و پزشکی، الکترونیک، صنعت و غیره کاربرد داشته و از طریق منابع طبیعی یا فعالیت های انسانی به محیط زیست وارد گردیده و آلودگی های زیست محیطی را موجب می شود (۲).

آب به عنوان یکی از راه های مهم انتقال آرسنیک در محیط مطرح است (۳). آلودگی منابع آب به آرسنیک در بسیاری از کشورهای جهان از جمله آرژانتین، بنگلادش، هند، مکزیک، تایلند و تایوان گزارش شده که غلظت این عنصر در منابع آب زیر زمینی بنگلادش و هند در گستره ۲۰۰-۲۰۰۰ میکروگرم در لیتر بوده است (۴).

در ایران نیز مواردی از آلودگی در استان های خراسان و کردستان گزارش شده است. بر اساس مطالعه مسافری و همکاران غلظت آرسنیک در آب آشامیدنی ۱۰ روستا در استان کردستان بیش از غلظت مجاز بوده و حدود تغییرات بین ۱۰ تا ۵۰۰ میکروگرم در لیتر گزارش شده است (۵). سازمان حفاظت محیط زیست امریکا و سازمان جهانی بهداشت بر مبنای مطالعات اپیدمیولوژیکی، کاهش مقادیر مجاز آرسنیک در آب آشامیدنی از ۵۰ به ۱۰ میکروگرم در لیتر را مد نظر قرار داده (۶) تا از طبیعت سرطان زایی آرسنیک در سیستم گوارشی انسان جلوگیری به عمل آورده و از طرفی از عوارض کبدی، ریوی، کلیه و اثرات پوستی ممانعت نماید (۷). این عنصر از طریق پوست، سیستم تنفسی و گوارشی جذب بدن شده و سپس به صورت وسیعی در جریان خون آشکار می شود. مطالعات اپیدمیولوژیکی انجام شده اثرات سرطان زایی آرسنیک را که از طریق تنفس و خوردن وارد بدن انسان می شود به اثبات رسانیده است که البته این خطرات به عواملی از قبیل طول مدت مواجهه، راه ورود آرسنیک به بدن، نوع و منبع آرسنیک بستگی دارد (۸ و ۹). از طرفی مسمومیت مزمن با آرسنیک ممکن است بر برخی از اندام های بدن نظیر اندام های تنفسی، گوارشی، خون،

کبد، کلیه، پوست و قلب و عروق تاثیر گذارد (۱۰). براساس استاندارد آب آشامیدنی ایران حداکثر غلظت این آلاینده در آب شرب برابر ۰/۰۵ میلی گرم در لیتر تعیین شده است.

امروزه روش های مختلفی به منظور حذف آرسنیک از آب مطرح می شود که از جمله می توان به فرایندهای تبادل یونی، اسمز معکوس، فرایندهای غشایی، ترسیب شیمیایی، انعقاد و فیلتراسیون متعارف، جذب و سبک سازی با آهک اشاره نمود (۶ و ۱۱). مطالعات مسافری و همکاران نشان داده است که آلومینای فعال تعدیل شده قادر است در مقدار کم، آرسنیک را به حدود ۰/۰۰۵ میلی گرم در لیتر برساند (۵). این روش ها اگر چه در مقیاس کامل مناسب هستند اما در عین حال غالبا پر هزینه بوده و در مواردی با تولید مقادیر زیادی زائدات همراه هستند که تصفیه و دفع آنها خود مشکل ساز است (۱۲).

یکی از فرایندهایی که اخیرا به منظور حذف آرسنیک از محیط های آبی مورد توجه قرار گرفته است، فرایند شناورسازی با هوای محلول می باشد. سابقه کاربرد این فرایند در تصفیه آب به دهه ۱۹۲۰ بر می گردد که به منظور زلال سازی آب از طریق جدا سازی ذرات موجود در آن استفاده شد (۱۳). مکانیسم شناورسازی از طریق رها سازی حباب های هوا در تانک شناور سازی از طریق انحلال هوا در آب خام با استفاده از فشار و سپس پایین آوردن فشار به دلیل مواجهه آن با هوای اتمسفر صورت می پذیرد. به دلیل کاربرد مقادیر بالای فشار، حباب های کوچکی به قطر حدود ۴۰ میکرون (درگستره ۱۰-۱ میکرون) تولید می شود.

در حال حاضر فرایند شناورسازی با هوای محلول در تصفیه آب آشامیدنی به طور موفقیت آمیزی در ترکیب با فرایند لخته سازی جهت حذف جلبک ها و مواد هیومیکی (۱۴) و نیز غلظت بالای رنگ و کدورت پایین مورد استفاده قرار گرفته است. (۱۵ و ۱۶). زوبولیس و همکارانش در سال ۱۹۹۵ از این فرایند به منظور حذف کادمیوم از محلول های رقیق استفاده کردند و نتایج حاصل حاکی از آن است که در شرایط pH بهینه معادل ۱۱-۱۰، راندمان حذف ۱۰۰٪ بوده است (۱۷).

نمونه‌ها از عمق یک سانتی متری سطح آب درون ظروف (جار) برداشت شده و کدورت و pH آنها اندازه‌گیری شد. سنجش کدورت با کدورت سنج مدل TPS-WP-82 ساخت کشور استرالیا و سنجش pH با دستگاه pH متر مدل CG-710 انجام پذیرفت. پس از تعیین شرایط بهینه فرایند انعقاد و لخته‌سازی با استفاده از جارتست، غلظت‌های ۵۰، ۱۰۰ و ۲۰۰ میکروگرم در لیتر آرسنیک تهیه شده از آرسنات سدیم ($\text{Na}_2\text{HAsO}_4 \cdot 7\text{H}_2\text{O}$) در دستگاه شناورسازی با هوای محلول (شکل ۱) تزریق شد تا بدین ترتیب بهترین راندمان حذف آرسنیک تعیین شود. لازم به ذکر می‌باشد که حذف آرسنیک بر روی نمونه‌های حاوی کدورت بهینه انجام پذیرفت. علت انتخاب این غلظت‌های آرسنیک، در نظر گرفتن حد استاندارد و مقادیر معمول موجود در مناطق آلوده می‌باشد. در این قسمت به جای مرحله ته‌نشینی از شناورسازی به مدت ۱۰ دقیقه و فشار اشباع‌سازی ۴/۵ اتمسفر استفاده شد. در ادامه با تغییر متغیرهای زمان لخته‌سازی، زمان شناورسازی و فشار اشباع‌سازی، راندمان حذف آرسنیک تحت این شرایط تعیین مقدار شد. پس از پایان مرحله لخته‌سازی، با باز کردن شیر سوزنی که متصل به مخزن تحت فشار است، آب اشباع شده با هوا، از قسمت پایین استوانه وارد آن شده و پس از طی زمان لازم برای شناورسازی، شیرسوزنی بسته می‌شود. به منظور شروع شناورسازی لازم است که حجم مشخصی از آب مقطر قبلاً در داخل مخزن تحت فشار ریخته شده و از هوا اشباع شود. نمونه‌ها از ارتفاع ۳/۵ سانتی متری از کف استوانه از طریق شیر تخلیه برداشت شد و در پایان غلظت آرسنیک باقی مانده با استفاده از روش اسپکتروفتومتری SDDC تعیین مقدار شد (۲۰). با توجه به این که قبلاً آب مقطر دو بار تقطیر و عاری از آرسنیک با هوا اشباع شده و سپس در نمونه‌های حاوی آرسنیک وارد می‌شد، ضریب رقت در نتایج آزمایش محاسبه‌گردید.

لازم به ذکر می‌باشد که دستگاه شناورسازی با هوای محلول شامل (۱) کمپرسور هوا جهت تامین فشار اشباع‌سازی (۲)

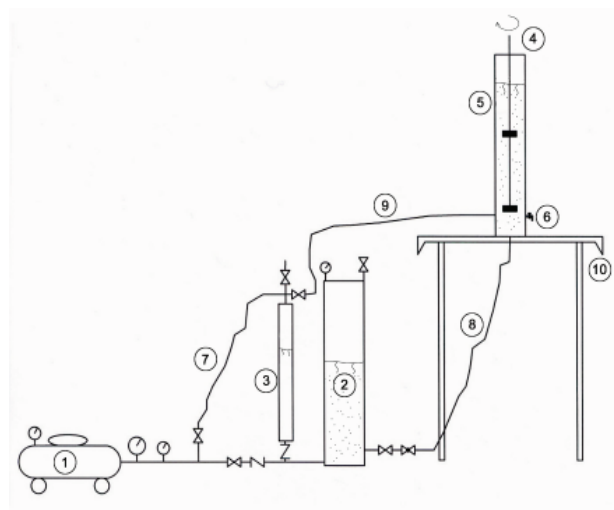
پارک و همکاران در سال ۲۰۰۲ حذف توام کادمیوم و کدورت را با استفاده فرایند شناورسازی با هوای محلول مورد بررسی قرار دادند که حداکثر راندمان حذف به ترتیب برابر ۸۰ و ۱۹ درصد بوده است (۱۸). فرایند شناورسازی با هوای محلول تکنولوژی تقریباً جدیدی بوده که کاربرد آن در حال گسترش است. این سیستم در تصفیه آب مناطق سردسیر و نیز آب‌های حاوی مقادیر بالای جلبک و کدورت پایین از مزایای زیادی برخوردار بوده و در صورت توانایی جهت حذف موثر آرسنیک، می‌تواند در زمره تکنولوژی‌های در دسترس تصفیه قرار گرفته که از دو کارایی برخوردار باشد. با توجه به وجود مشکل آرسنیک در آب آشامیدنی مناطقی از کشور، مطالعه حاضر با هدف بررسی کارایی حذف آرسنیک با استفاده از فرایند انعقاد و لخته‌سازی و فرایند شناورسازی با هوای محلول و تعیین اثر عوامل موثر بر کارایی این روش طراحی و انجام پذیرفت.

مواد و روش‌ها

تحقیق حاضر در محل آزمایشگاه شیمی آب و فاضلاب دانشکده بهداشت اصفهان و دانشکده بهداشت دانشگاه علوم پزشکی زاهدان طی سال‌های ۸۷-۱۳۸۵ انجام پذیرفت. در تمامی مراحل آزمایش به منظور کنترل دقیق شرایط از آب مقطر دوبار تقطیر استفاده شد. جهت تنظیم pH از اسید کلریدریک و هیدروکسید سدیم ۰/۰۱ نرمال استفاده شد. در آزمایش جار که با هدف تعیین شرایط بهینه فرایند انعقاد صورت گرفت، متغیرهای کدورت اولیه، pH، غلظت و نوع ماده منعقدکننده مورد بررسی قرار گرفتند. سوسپانسیون کدورت با استفاده از پودر کائولین به روش اسمیت و کوهن تهیه گردید (۱۹). به منظور انجام انعقاد مناسب در فرایند شناورسازی با هوای محلول، از سرعت ۳۸۰ دور در دقیقه به مدت ۲ دقیقه و برای لخته‌سازی از سرعت ۳۰ دور در دقیقه به مدت ۲۰ دقیقه استفاده شد. در پایان با تامین شرایط سکون برای مدت ۳۰ دقیقه، امکان ته‌نشینی لخته‌ها فراهم گردید.

بررسی اثر شرایط بهینه (جدول ۱) بر راندمان حذف آرسنیک (در غلظت های ۵۰، ۱۰۰ و ۲۰۰ میکروگرم در لیتر) بیانگر آن است که بهترین منعقدکننده مورد استفاده ترکیب پلی آلومینیوم کلراید و در مرتبه بعدی سولفات آلومینیوم است. غلظتی از آرسنیک که در دستگاه شناورسازی با هوای محلول با حداکثر کارایی حذف شده است، غلظت ۲۰۰ میکروگرم در لیتر بوده و شرایط بهینه حذف آرسنیک برای این منظور در جدول ۲ آورده شده است. تاثیر متغیرهای زمان لخته سازی (۵ تا ۲۰ دقیقه)، زمان شناورسازی (۵ تا ۲۰ دقیقه) و فشار اشباع سازی (۳ تا ۴/۵ اتمسفر) بر راندمان حذف آرسنیک تحت شرایط بهینه (مطابق جدول ۲) در شکل های ۱ الی ۴ نمایش داده شده است. هم چنین در جدول ۳ میانگین غلظت آلومینیوم باقی مانده در این فرایند در هنگام حذف آرسنیک آورده شده است. نتایج موجود در جدول ۳ نشان می دهد که در هنگام حذف آرسنیک با استفاده از منعقدکننده پلی آلومینیوم کلراید، با افزایش زمان لخته سازی از ۵ به ۲۰ دقیقه، میزان آلومینیوم باقی مانده ۳۵ درصد کاهش می یابد.

مخزن فلزی ۱۰ سانتی متری تحت فشار برای اشباع سازی آب با هوا (۳) مخزن فلزی ۴ سانتی متری (۴) همزن (۵) استوانه ۶ سانتی متری از جنس پلکسی گلاس و به ارتفاع حدود ۷۵ سانتی متر و حجم تقریبی ۲ لیتر (۶) شیر نمونه برداری (۷) شلنگ هوا (۸) شلنگ خروجی از مخزن اشباع سازی به استوانه (۹) شلنگ سیکل برگشتی (۱۰) میز کار است (شکل ۱).



شکل ۱: نمایی از دستگاه شناور سازی با هوای محلول

بحث و نتیجه گیری

مطالعات انجام شده توسط Wang و همکاران نشان داد که در روش های تصفیه مرسوم، فرایند انعقاد با نمک های آهن در مقایسه با نمک های آلومینیوم می تواند منتهی به نتایج بهتری در حذف آرسنیک گردد (۱۵). تفاوت در نتایج حاصل شاید به دلیل مکانیسم های متفاوت تصفیه در روش های

یافته ها

شرایط بهینه حاصل از آزمایش ها جار تحت اثر متغیرهای کدورت اولیه (۱۰، ۲۰، ۳۰، ۴۰، ۵۰، ۶۰، ۷۰، ۸۰ NTU)، pH (۶/۵، ۵/۶/۵، ۶/۵، ۷، ۷/۵)، غلظت (۵، ۱۰، ۲۰، ۳۰ و ۴۰ میلی گرم در لیتر و منعقدکننده های (کلراید فریک، سولفات آلومینیوم و پلی آلومینیوم کلراید) در جدول ۱ آورده شده است.

جدول ۱: شرایط بهینه حاصل از آزمایشات جار

شرایط بهینه در کدورت زیاد			شرایط بهینه در کدورت پایین			نوع منعقدکننده
pH	غلظت، mg/L	کدورت، NTU	pH	غلظت، mg/L	کدورت، NTU	
۶/۵	۳۰	۸۰	۵/۵	۲۰	۱۰	کلراید فریک
۶	۲۰	۴۰	۷	۱۰	۱۰	سولفات آلومینیوم
۷	۴۰	۷۰	۷	۴۰	۱۰	پلی آلومینیوم کلراید

جدول ۲: شرایط بهینه حذف آرسنیک با استفاده از ترکیب پلی آلومینیوم کلراید

کدورت اولیه، NTU	غلظت اولیه آرسنیک، $\mu\text{g/L}$	غلظت پلی آلومینیوم کلراید، mg/L	pH	درصد حذف
۱۰	۲۰۰	۴۰	۷	۹۹/۴

جدول ۳: میانگین آلومینیوم باقی مانده (mg/L) در فشار اشباع سازی ۳ تا ۴/۵ اتمسفر در هنگام حذف آرسنیک

زمان لخته سازی، دقیقه				زمان شناور سازی، دقیقه
۲۰	۱۵	۱۰	۵	
۰/۹۳	۱/۰۳	۲/۲۵	۱/۴۴	۵-۲۰

زمان شناور سازی مطلوب در گستره ۱۵-۵ دقیقه است (۱۵). نتایج مطالعات حاضر نشان داد که در فشارهای اشباع سازی مختلف، تاثیر زمان های شناورسازی متفاوت است. شکل های ۱ تا ۴ نشان می دهد که در فشار اشباع سازی ۳ تا ۴/۵ اتمسفر، غلظت آرسنیک باقی مانده رفتار متفاوتی در زمان های شناور سازی مختلف از خود نشان می دهد. نتایج حاصل حاکیست که غلظت آرسنیک به صورت خطی با افزایش زمان لخته سازی کاهش یا افزایش نداشته است و شکل های مربوط به صورت زیگزاگی درآمده اند.

تغییرات غلظت آرسنیک باقی مانده در آب ناشی از تغییرات شرایط لخته از نظر اندازه، پایداری و اثر متقابل بار الکتریکی بین حباب و لخته است. تحقیقات و آزمایشات انجام شده موجب این توافق شده است که جهت شناور سازی مطلوب دو شرط لازم است:

الف: خنثی سازی بار ذره

ب: تولید ذرات هیدروفوبیک (۲۱)

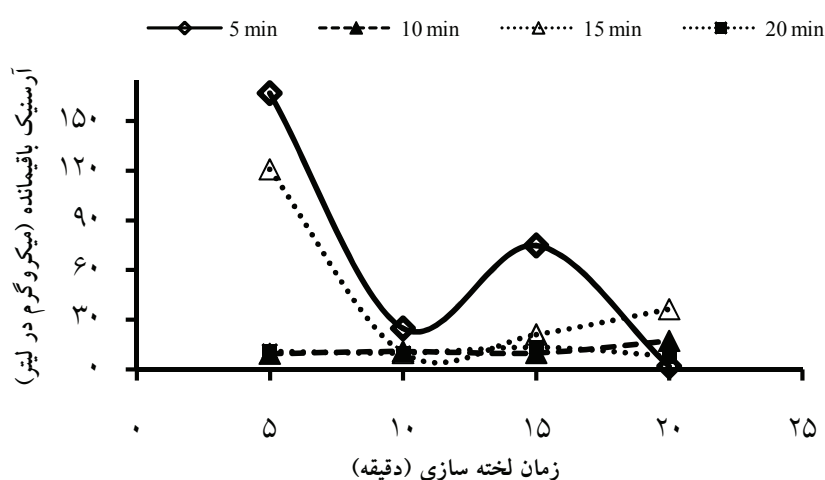
تجزیه و تحلیل داده ها از طریق آزمون توکی نشان داد که تاثیر فشار اشباع سازی، زمان شناورسازی و زمان لخته سازی بر راندمان حذف آرسنیک یکسان است. هم چنین مطالعات انجام شده نشان داد که کارایی فرایند شناور سازی با هوای محلول تحت تاثیر فاکتورهایی از قبیل زمان انعقاد، زمان لخته سازی، زمان شناور سازی و فشار اشباع سازی قرار می گیرد (۲۲) که تاثیر درست آنها بر هم دیگر منتهی به تولید لخته هایی با قطر ۳۰-۱۰ میکرون خواهد شد (۲۳) به علاوه خنثی شدن بار ذره و هیدروفوبیک شدن ذره شرایط بهینه ای را برای تشکیل کمپلکس فلوک - حباب فراهم می آورد. بایستی ذکر شود که افزایش غلظت آرسنیک منتهی به بهبود حذف آرسنیک

مرسوم و شناورسازی باشد. در روش های مرسوم فرایند انعقاد و لخته سازی نیاز است تا لخته سنگین و درشت قابل ته نشین شکل گیرد، در حالی که در روش شناورسازی با هوای محلول لخته های نوک سوزنی مورد نیاز است تا این لخته ها به صورت شناور بر سطح آب ظاهر شوند. در روش شناورسازی با هوای محلول منعقدکننده های کلراید فریک و سولفات آلومینیوم، آرسنیک را به ترتیب ۹۱ و ۹۶ درصد حذف می نمایند. شاید، دلیل دیگر برای حذف بهتر آرسنیک با استفاده از ترکیب پلی آلومینیوم کلراید، طبیعت پلیمریزه شده آن باشد. در عین حال ضرورت دارد تا مطالعات بیش تری پیرامون قطر لخته های شکل گرفته با استفاده از منعقد کننده ها صورت گرفته و مقدار پتانسیل زتای کاهش یافته بر پایه مولاری در هنگام استفاده از منعقدکننده ها تعیین شود و از طرفی تفاوت منعقدکننده های پلیمریزه شده و نوع ساده آن بر حذف آرسنیک مورد ارزیابی قرار گیرد.

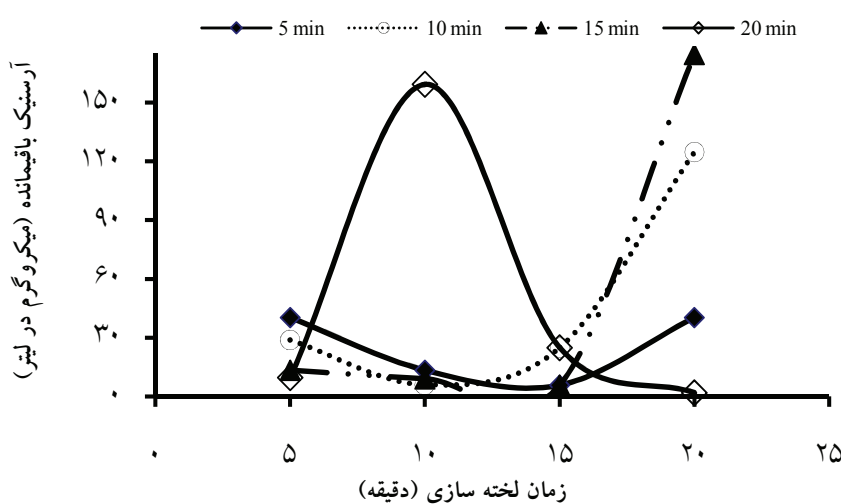
مطالعه حاضر نشان داد که بهترین منعقدکننده جهت حذف آرسنیک در شرایط بهینه حاصل از آزمایش جار، پلی آلومینیوم کلراید در pH مساوی ۷ است که می تواند با حدود ۹۹/۴ درصد کارایی موجب حذف آرسنیک شود که در مقایسه با دو منعقدکننده دیگر دارای بالاترین راندمان حذف آرسنیک است. مطالعاتی که به وسیله مرکز تحقیقات آبی انگلستان انجام شد، نشان داد که استفاده از منعقدکننده هایی از قبیل پلی آلومینیوم کلراید می تواند حذف موثر رنگ، کدورت و جلبک را به دنبال داشته باشد (۱۵). نتایج حاصل از این مطالعه حاکی از آن است که متغیر زمان شناورسازی می تواند تاثیر زیادی بر غلظت آرسنیک باقی مانده در آب داشته باشد. مطالعات نشان دادند که

زمان لخته سازی را ۱۰-۵ دقیقه (۲۴) ۱۵-۵ دقیقه (۲۲) و حتی ۵ دقیقه (۲۵) ذکر کرده اند. مطالعه حاضر نشان داد که بهترین زمان لخته سازی، در زمان شناورسازی مابین ۲۰-۵ دقیقه در فشار اشباع سازی ۳/۵ اتمسفر (شکل ۱)، ۱۵-۵ دقیقه در فشار اشباع سازی ۳/۵ اتمسفر (شکل ۲) و ۲۰-۵ دقیقه در فشار اشباع سازی ۴/۵ اتمسفر (شکل ۴) است. Malley و Edzwald نتیجه گرفتند که زمان لخته سازی به طور قابل ملاحظه ای عملکرد فرایند شناور سازی با هوای محلول را

و باقی مانده کم تر آرسنیک در آب می گردد، بدین معنی که افزایش یون آرسنیک در آب سبب بهبود شرایط جهت حذف آرسنیک می شود. دلیل این امر شاید آن باشد که خود یون آرسنیک در گیر در چسبیدن لخته حباب شده و پایداری این چسبندگی را موجب می شود. پایداری مابین ذرات و حباب می تواند تحت تاثیر اثر متقابل بار الکتریکی حباب - ذره و اثر هیدروفیلیک به دلیل آب پیوندی موجود در سطح ذرات باشد (۱۵). مطالعات انجام شده، بهترین



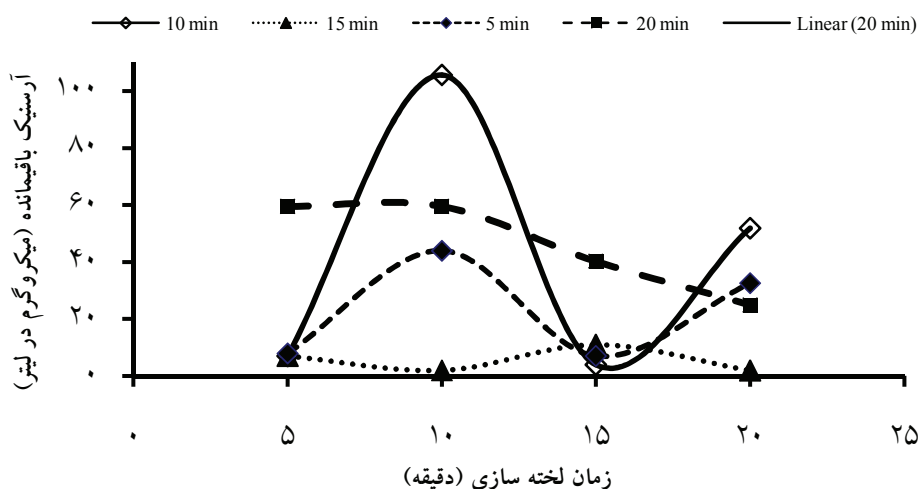
شکل ۲: آرسنیک باقی مانده در زمان های مختلف لخته سازی و شناورسازی (فشار اشباع سازی ۳ اتمسفر، دمای آب ۲۰ °C)



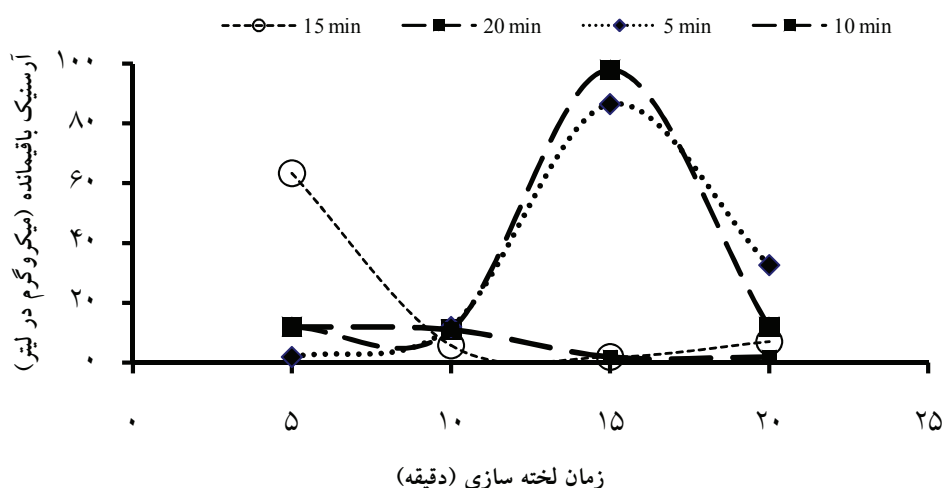
شکل ۳: آرسنیک باقی مانده در زمان های مختلف لخته سازی و شناورسازی (فشار اشباع سازی ۳/۵ اتمسفر، دمای آب ۲۰ °C)

کل روش شناور سازی با هوای محلول می تواند آرسنیک را با کارایی بیش از ۹۹ درصد حذف نماید. مطالعات انجام شده قبلی نشان داد که مقدار آلومینیوم باقی مانده مستقل از جدا سازی جامد - مایع است. مطالعاتی که به وسیله Mally و همکاران انجام گرفت، نشان داد که در فرایند شناور سازی با هوای محلول، باقی مانده محلول منعقدکننده ها، نسبتاً بالاست (۱۵)، که در این مطالعات نیز همین نتیجه حاصل شد. از طرفی در برخی منابع ذکر شده است که افزایش زمان لخته سازی از ۱۲ تا ۱۶ دقیقه در فرآیند شناور سازی با هوای محلول می تواند غلظت باقی مانده ها را تا حد آب تصفیه شده از طریق ته نشینی ثقلی کاهش دهد (۲۶). مطالعاتی که در سال ۱۹۸۳ انجام شد نشان داد که تصفیه آب های سطحی با آلوم موجب باقی ماندن آلومینیوم به مقدار ۲/۵۷ میلی گرم در لیتر می شود (۲۶). حذف آرسنیک در روش انعقاد و فیلتراسیون مستقیم فیلتراسیون حداکثر برابر با ۹۰ درصد گزارش شده است در حالی که نتایج حاصل از این تحقیق نشان می دهد که روش شناور سازی با استفاده از منعقدکننده پلی آلومینیم کلراید، آرسنیک را می تواند ۹۹ درصد حذف می نماید. لذا روش شناور سازی با هوای محلول به همراه منعقدکننده پلی آلومینیم کلراید می تواند انتخاب مناسبی برای حذف آرسنیک از آب به ویژه در مناطق شهری باشد.

تحت تاثیر قرار نمی دهد (۱۵ و ۲۴). این مطالعه نشان داد که بهترین زمان شناور سازی جهت دستیابی به کم ترین غلظت باقی مانده آرسنیک در آب، ۱۰ و ۲۰ دقیقه در فشار اشباع سازی ۳/۵ اتمسفر، ۵، ۱۰ و ۱۵ دقیقه در فشار اشباع سازی ۴ اتمسفر و ۱۰ و ۱۵ دقیقه در فشار اشباع ۴/۵ اتمسفر است (شکل های ۵-۲). هم چنین نتایج مطالعه حاضر نشان داد که فشار اشباع سازی ۴ اتمسفر بحرانی ترین فشار جهت حذف آرسنیک از آب است (شکل ۳) که به دلیل اثر خیلی زیاد آن بر آرسنیک باقی مانده در طی زمان های شناور سازی می باشد. در زمان شناور سازی ۱۵ دقیقه اثر فشار اشباع سازی تا حدودی کم تر از دیگر زمان های شناور سازی است. در فشارهای بالاتر، حباب های کوچک تر تولید می شوند و فشارهای بیش از ۵ اتمسفر اثر کمی بر اندازه ذرات دارند (۲۱). Malley و Edzwald گزارش کرده اند که شناور سازی با هوای محلول، هنگامی می تواند کارایی خوبی داشته باشد که حجم حباب ها بیش تر از حجم ذرات باشد (۱۵ و ۲۴). نتایج مطالعه حاضر نشان داد که در فشار اشباع سازی ۳ و ۴/۵ اتمسفر، زمان های لخته سازی ۵ و ۱۵ دقیقه و در فشار اشباع سازی ۴-۳/۵ اتمسفر، زمان های لخته سازی ۱۰ و ۲۰ دقیقه، کارایی حذف آرسنیک را تحت تاثیر قرار می دهند. در



شکل ۴: آرسنیک باقی مانده در زمان های مختلف لخته سازی و شناور سازی (فشار اشباع سازی ۴ اتمسفر، دمای آب ۲۰ °C)



شکل ۵: آرسنیک باقی مانده در زمان های مختلف لخته سازی و شناورسازی (فشار اشباع سازی ۴/۵ اتمسفر، دمای آب ۲۰ ° C)

منابع

- Uddin MM, Haurun-Ar-Rashid AKM, Hossain SM, Hafiz MA, Mubin SH. Slow arsenic poisoning of the contaminated groundwater users. *Int J Environ Sci Tech.* 2006;3(4):447-53.
- Zaw M, Emmett MT. Arsenic removal from water using advanced oxidation processes. *Toxicology Letters.* 2002;133:113-18.
- Viraraghavan T, Subramanian K, Aruldoss JA. Arsenic in drinking water-problems and solution. *Wat Sci Tech.* 1999;40(2):69-76.
- Jiang JQ. Removing arsenic from groundwater for the developing world-a review. *Wat Sci Tech.* 2001;44(6):86-98.
- Mosaferi M. Study on health effects of arsenic in Kurdistan province water resources and its removal methods from drinking water [dissertation]. Tehran: Tehran University of Medical Sciences; 2005 (in Persian).
- Litter MI, Morgada ME, Bundschuh J. Possible treatment for arsenic removal in Latin American water for human consumption. *Environmental Pollution.* 2010;158:1105-18.
- Krishna MVB, Chandrasekaran K, Karunasagar D, Arunachalam J. A combined treatment approach using Fenton's reagent and zero valent iron for the removal of arsenic from drinking water. *Journal of Hazardous Materials.* 2001;B84:229-40.
- Ng JC, Wang J, Shraim A. A global health problem caused by arsenic from natural sources. *Chemosphere.* 2003;52:1353-59.
- Smith AH, Arroyo AP, Mazumder DN, Kosnett MJ, Hernandez AL, Beeris M, et al. Arsenic-induced skin lesions among Atacameño people in Northern Chile despite good nutrition and centuries of exposure. *Environ Health Perspect.* 2000;108(7):617-20.
- Mandal BK, Suzuki KT. Arsenic around the world: a review. *Talanta.* 2002;58:201-35.
- Song S, Lopez-Valdivieso A, Hernandez-campos DJ, Peng C, Monroy-Fernandez MG. Arsenic removal from high-arsenic water by enhanced coagulation with ferric and coarse calcite. *Water Research.* 2006;40:364-72.
- Wang L, Chen ASC, Sorg TJ, Fields KA. Field evaluation of As Removal by IX and AA. *JAWWA.* 2002;94(4):161-73.
- Kiuru HJ. Development of dissolved air flotation technology from the first generation to the newest (third) one (DAF) in turbulent flow condition. *Wat Sci*

- Tech. 2001;43(8):1-7.
14. Klute R, Langer SP, Feifer R. Optimization of coagulation processes prior to DAF. *Wat Sci Tech.* 1995;31(3-4):59-62.
 15. Malley JP, Edzwald JK. Laboratory comparison of DAF with conventional treatment. *JAWWA.* 1991;83:56-61.
 16. Reali MA, Marchetto M. High – rate dissolved air flotation for water treatment. *Wat Sci Tech.* 2001;43(8):43-49.
 17. Zouboulis AI, Matis KA. Removal of cadmium from dilute solutions by flotation. *Wat Sci Tech.* 1995;31(3-4):315-26.
 18. Park J, Jung Y, Han M, Lee S. Simultaneous removal of cadmium and turbidity in contaminated soil – washing water by DAF and electro flotation. *Wat Sci Tech.* 2002;46(11-12):225-30.
 19. Vakili B. Use of local plants as natural polyelectrolyte in water treatment process and its comparison with synthetic polyelectrolyte to view point economically [dissertation]. Isfahan: Isfahan University of Medical Sciences; 1997 (in Persian).
 20. APHA, AWWA, WPCF. *Standard Methods for the Examination of Water and Wastewater.* 18th ed. Washington DC: APHA; 1992.
 21. Edzwald JK. Principles and applications of dissolved air flotation. *Wat Sci Tech.* 1995;31(3-4):1-23.
 22. HDR Engineering. *Handbook of Public Water System.* New York: John Wiley; 2001.
 23. Edzwald JK, Walsh JP, Kaminski GS, Dunn H. Flocculation and air requirements for dissolved Air flotation. *JAWWA.* 1992;84: 92-100 .
 24. Edzwald JK, Tobiason JE, Amato T, Maggi L. Integrating high– rate DAF technology into plant design. *AWWA.* 1999;91(12):41-53.
 25. Bunker DQ, Edzwald JK, Dahlquist J, Gillbery L. Pretreatment consideration for dissolved air flotation: water type, coagulants and flocculation. *Wat Sci Tech.* 1995;31(3-4):63-71.
 26. American Water Works Association. *Water Quality and Treatment.* USA: McGraw-Hill; 1990.

Survey of Arsenic Removal from Water by Coagulation and Dissolved Air Floatation Method

Kord Mostafapour F., *Bazrafshan E., Kamani H.

Department of Health Promotion Research Center, Zahedan University of Medical Sciences, Sistan Balouchestan, Iran

Received; 1 August 2010 Accepted; 27 October 2010

ABSTRACT

Backgrounds and Objectives: Arsenic is one of the most toxic and dangerous elements in drinking water that with increase in its application in agriculture, development of applications in agriculture, livestock, medicine, industry and other cases its entry to water resources and environment is much easier. Arsenic is a poisonous, cumulative substance and inhibitor of SH group enzymes and various studies revealed a significant correlation between high concentrations of arsenic in drinking water and liver cancer, nasal cavity cancer, lungs, skin, bladder and kidney cancer in men and women and prostate and liver in men. The aim of this was survey of arsenic removed from water using dissolved air floatation mechanism.

Materials and Methods: At present study in first step for determination best conditions of arsenic removal by dissolved air floatation method, optimum amount of coagulants determined and then synthetic solution of arsenic (50, 100 and 200 $\mu\text{g/L}$) prepared using sodium arsenate. In third step arsenic removal efficiency under various variables such as arsenic concentration, flocculation and floatation time and saturation pressure were analyzed. Finally residual arsenic concentration was determined by the silver diethyl dithiocarbamate method.

Results: Effect of optimum condition on arsenic removal efficiency at various initial concentration 50, 100 and 200 $\mu\text{g/L}$ showed that the best coagulant for removal of arsenic is polyaluminum chloride. Also maximum efficiency (99.4%) was obtained in initial concentration equal 200 $\mu\text{g/L}$.

Conclusion: It can be concluded that dissolved air floatation method with poly aluminum chloride as coagulant have high efficiency for arsenic removal even at high concentrations and therefore this method can be used for removal of arsenic from water as a suitable and safe option.

Key words: Arsenic, Dissolved air floatation, Coagulation and flocculation, Water treatment

*Corresponding Author: *ed_bazrafshan@yahoo.com*

Tel: +98 915 341112 Fax: +98 541 2425375