

# بررسی و مقایسه زیست‌سازگاری آلیاژ مینالوکس و آلیاژ مشابه خارجی (In-vitro)

دکتر معصومه کندی بیدگلی\* - دکتر علی میرفضائیان\*\*<sup>†</sup> - دکتر سید ناصر استاد\*\*\*

\* استادیار گروه آموزشی پروتزهای دندانی دانشکده دندانپزشکی دانشگاه آزاد اسلامی

\*\* استادیار گروه آموزشی پروتزهای متحرک دانشکده دندانپزشکی دانشگاه علوم پزشکی و خدمات بهداشتی، درمانی تهران

\*\*\* دانشیار گروه آموزشی سم‌شناسی و داروشناسی دانشکده داروسازی دانشگاه علوم پزشکی و خدمات بهداشتی، درمانی تهران

**Title:** Biocompatibility evaluation of Minalux and VeraBond2 in-vitro

**Authors:** Kandi Bidgoli M. Assistant Professor\*, Mirfazaelian A. Assistant Professor\*\*, Ostald SN. Associate Professor\*\*\*

**Address:** \*Department of Prosthodontics, Faculty of Dentistry, Islamic Azad University

\*\* Department of Prosthodontics, Faculty of Dentistry, Tehran University of Medical Sciences

\*\*\* Department of Toxicology and Pharmacology, Faculty of Pharmacy, Tehran University of Medical Sciences

**Statement of Problem:** One of newly presented base metal alloys (Minalux) is produced according to VeraBond2 alloy (Ni- Cr base) composition. Several studies showed that, cytotoxicity of base metal alloys can be occurred due to corrosion and element release.

**Purpose:** This study evaluated the biocompatibility of these two base metal alloys in three steps: as cast, after polishing and after porcelain firing cycles. Release of Ni and Cr ions were measured to determine if there is any difference between these two alloys.

**Materials and Methods:** Samples of two base metal alloys were subjected to Neutral Red Assay, MTT Assay and Trypan Blue for biocompatibility tests. Fibroblast Balb/c 3T3 cells were used for cell culture. Samples were contacted directly with cells in 37°C and 5% CO<sub>2</sub> concentration for 72 hours. Teflon samples were used as negative control. ANOVA test was used to compare different groups of two alloys. In addition, the release of Ni and Cr ions in to saline solution was measured by means of atomic absorption spectrometry.

**Results:** MTT and Trypan Blue didn't show any significant difference between Minalux, VeraBond2 and Teflon. Neutral Red Assay showed no significant difference between these two base metal alloys but as cast group was higher in cytotoxicity in comparisons with polished and firing groups in both two alloys. Release of Cr ion was non detectable (Cr < 1 PPB) but Ni ion was measured and Ni release was significantly different in as cast groups (P=0.007) of two alloys.

**Conclusion:** There is no significant difference between cytotoxicity of two base metal alloys and polishing and firing can decrease cytotoxicity of both alloys.

**Key Words:** Base metal alloys; Biocompatibility; Cytotoxicity; Element release; Nickel release; Chromium release

*Journal of Dentistry. Tehran University of Medical Sciences (Vol. 18; No. 1; 2005)*

<sup>†</sup> مؤلف مسؤول: دکتر علی میرفضائیان؛ آدرس: تهران - خیابان انقلاب اسلامی - خیابان قدس - دانشگاه علوم پزشکی تهران - دانشکده دندانپزشکی - گروه آموزشی پروتزهای دندانی تلفن: ۶۴۰۲۶۴۰ داخلی: ۲۲۴۶ دورنگار: ۶۴۰۱۱۳۲

## چکیده

**بیان مسأله:** یکی از محصولات دندانپزشکی تولیدشده در داخل کشور آلیاژ بیس‌متال مینالوکس می‌باشد که براساس آنالیز آلیاژ نیکل-کروم وراباند ۲ (VeraBond2) طراحی و تولید شده است. مطالعات انجام‌شده حاکی از امکان بروز عوارض بیولوژیک مختلف در حضور آلیاژهای بیس‌متال به دلیل پدیده خوردگی و متعاقب آن آزادسازی عناصری چون نیکل و کروم از آلیاژ می‌باشد.

**هدف:** مطالعه حاضر با هدف مقایسه آلیاژ مینالوکس با آلیاژ وراباند ۲ از نظر زیست‌سازگاری به صورت In-vitro انجام شد؛ همچنین میزان آزادسازی یون‌های نیکل و کروم از این دو آلیاژ اندازه‌گیری و مقایسه شد؛ در ضمن در هر یک از دو آلیاژ میزان سیتوتوکسیسیته در حالات مختلف پس از ریختگی، پس از پرداخت و پس از انجام مراحل پخت پرسن، مقایسه گردید.

**روش بررسی:** در این تحقیق از سه آزمایش شمارش سلولی با Trypan Blue, MTT Assay و Neutral Red Assay جهت بررسی سیتوتوکسیسیته استفاده شد. پس از تهیه نمونه‌ها در ابعاد مناسب و انجام مراحل آماده‌سازی و تمیزکردن، نمونه‌ها (۳ عدد) به روش تماس مستقیم در مجاورت سلول‌های فیبروبلاست Balb/c 3T3 به مدت ۷۲ ساعت در انکوباتور (۳۷°C و ۵٪ Co2) قرار گرفتند. از تفلون به عنوان گروه شاهد استفاده شد. پس از خارج‌ساختن نمونه‌ها، با استفاده از سه روش فوق، میزان سیتوتوکسیسیته بین دو آلیاژ مینالوکس و وراباند ۲ و نیز بین گروه‌های مختلف از هر دو آلیاژ با استفاده از آزمون آماری ANOVA یک‌طرفه مقایسه گردید. به منظور اندازه‌گیری آزادسازی نیکل و کروم از نمونه‌ها (۲ عدد)، از محلول سرم فیزیولوژیک استفاده شد و اندازه‌گیری به روش اسپکتروفتومتری جذب اتمی صورت گرفت.

**یافته‌ها:** آزمایش‌های MTT و Trypan Blue اختلاف آماری مشخصی را بین گروه‌های مشابه از دو آلیاژ و نیز بین گروه‌های مختلف با گروه شاهد نشان نداد. در آزمایش Neutral Red اختلاف قابل توجهی میان آلیاژ مینالوکس و وراباند ۲ در گروه‌های مشابه وجود نداشت؛ در حالی که در آلیاژ مینالوکس، بین گروه As Cast با گروه‌های Polished ( $P < 0/001$ ) و Firing ( $P = 0/02$ ) و شاهد اختلاف معنی‌داری حاصل گردید. در آلیاژ وراباند ۲، اختلاف بین گروه As Cast با گروه‌های Polished ( $P = 0/00$ ) و Firing ( $P = 0/034$ ) و شاهد معنی‌دار بود؛ بین گروه‌های Polished و Firing از هر دو آلیاژ اختلاف آماری معنی‌داری به دست نیامد. در آزمایش آزادسازی عناصر، آزادسازی یون کروم قابل ثبت نبود ( $1PPB <$ )؛ در حالی که نیکل در تمام گروه‌ها آزاد شد. بین آزادسازی نیکل از دو آلیاژ به جز در حالت As Cast ( $P = 0/007$ ) اختلاف آماری مشخصی وجود نداشت.

**نتیجه‌گیری:** نتایج این تحقیق نشان داد که اختلاف قابل ملاحظه‌ای از نظر سیتوتوکسیسیته بین دو آلیاژ مینالوکس و وراباند ۲ وجود ندارد و انجام مراحل پرداخت و نیز مراحل پخت پرسن باعث کاهش سیتوتوکسیسیته آلیاژ نسبت به وضعیت پس از ریختگی می‌گردد.

**کلید واژه‌ها:** آلیاژهای بیس‌متال؛ زیست‌سازگاری؛ سیتوتوکسیسیته؛ آزادسازی عناصر؛ آزادسازی نیکل؛ آزادسازی کروم

( , , ) ,

## مقدمه

(۱-۴). بر اساس مطالعات انجام‌شده، بدون شک از تمام آلیاژهای ریختگی دندانی عناصری به حفره دهان آزاد می‌شود (۱،۲). آزادسازی تقریباً تمام عناصر از جمله طلا، از آلیاژهای دندانپزشکی گزارش شده است (۳).

آزادسازی عناصر از آلیاژهای دندانی به صورت In-vitro و In-vivo ثابت شده است (۵)؛ به صورت In-vivo عناصر موجود در آلیاژ در بزاق و سلول‌های زبان و بافتهای لته‌ای

یکی از محصولات دندانپزشکی تولیدشده در داخل کشور آلیاژ بیس‌متال مینالوکس می‌باشد که براساس آنالیز آلیاژ نیکل-کروم وراباند ۲ طراحی و تولید شده است. مطالعات انجام‌شده حاکی از امکان بروز عوارض بیولوژیک مختلف در حضور آلیاژهای بیس‌متال به دلیل پدیده خوردگی و متعاقباً آن آزادسازی عناصری چون نیکل و کروم از آلیاژ می‌باشد

اگرچه آزادسازی عناصر از آلیاژهای ریختگی دندانپزشکی به صورت In-vitro و In-vivo ثابت شده است، اثرات بیولوژیک موضعی این آلیاژها هنوز مورد بحث فراوان است (۲).

مطالعات In-vitro بخوبی ثابت کرده‌اند که تعدادی از آلیاژهای دندانی به سلول‌ها در محیط کشت آسیب می‌رسانند (۹، ۱۰). بیشتر این مطالعات بر روی سلول‌های فیروبللاست که سلول‌های اصلی لثه می‌باشند، انجام شده است. تغییر در متابولیسم سلولی و کاهش تکثیر سلولی در سلول‌هایی که در معرض آلیاژهای پایه نیکل قرار گرفته‌اند، مشاهده شده است. احتمالاً اثرات سینرژیک منفی روی مراحل مختلف حیات سلولی ممکن است بین یون‌های فلزی آزاد شده از آلیاژها وجود داشته باشد (۱۱).

این نوع مطالعات به وضوح نشان می‌دهند که آزادسازی یون‌های فلزی لازمه آسیب سلولی می‌باشد؛ اما تضمین نمی‌کند که حتماً آسیب سلولی اتفاق بیفتد؛ این که آیا آسیب سلولی رخ دهد یا نه به نوع عناصر، غلظت عناصر آزاد شده و مدت مواجهه سلول بستگی دارد (۲).

آزمونه‌های مربوط به زیست‌سازگاری شامل سه گروه آزمایش اولیه، ثانویه و کاربردی می‌باشند. آزمونه‌های اولیه شامل روشهای In-vitro برای سیتوتوکسیسیته، لیز غشا RBC (همولیز)، موتاژنیزس، کارسینوژنیزس در سطح سلولی و اختلالات فیزیولوژیک حاد In-vitro و مرگ در حد کل موجود زنده است (۱۲). آزمایشهای In-vitro به صورت کشت سلول، کشت بافت یا ارگان و یا روی ارگان‌های سلول مانند میتوکندری انجام می‌شود (۱).

بر اساس نتایج این آزمونه‌های اولیه، موادی که نتایج بهتری داشته‌اند، با یک آزمون یا تعداد بیشتری از آزمونه‌های ثانویه در حیوانات کوچک از جهت بروز واکنش‌های التهابی با ایمنی (مانند تحریک پوستی، واکنش در ایمپلنتاسیون استخوانی و یا زیر جلدی و آزمونه‌های ازدیاد حساسیت) مورد

یافت شده‌اند (۷، ۶). در مقادیر کافی، عناصر آزاد شده، بویژه مس و نیکل و بریلیوم می‌توانند باعث التهاب در بافتهای پرپودنتال و مخاط دهان شوند. اگر چه مدارکی دال بر تغییر پاسخهای ایمنی در نتیجه آزادسازی یون‌های فلزی مختلف به صورت In-vitro وجود دارد اما نقش این یون‌ها در بیماریهای التهابی نظیر ژنویت و پرپودنتیت هنوز ناشناخته است. واکنشهای آلرژیک نسبت به آلیاژهای فلزی نیز به اثبات رسیده است. نیکل بویژه به عنوان عامل آلرژیزای مهمی شناخته شده است. با این وجود در مورد موتاژنیک، کارسینوژنیک و ژنوتوکسیک بودن آلیاژهای دندانپزشکی برای انسان هنوز گزارشی منتشر نشده است (۴).

به طور خلاصه چند عامل، آزادسازی عناصر از آلیاژها را کنترل می‌کنند که شامل: طبیعت شیمیایی عناصر، محیط متالورژیک عناصر (۱) pH (۴)، شرایط بیومکانیکی مربوط به تنش، فشار و کشش، کیفیت و Treatment سطح (۸) سایش (۴)، تمیزکردن و پالیش آلیاژ (۱)، ترکیب الکترولیت (۸) و پتانسیل الکتروشیمیایی به کار رفته می‌باشند؛ واضح است که ترکیب لایه‌های سطحی (فقط ضخامت ۵-۱۰ نانومتر) نیز آزادسازی عناصر را کنترل می‌نماید؛ این ترکیب ممکن است نسبت به توده آلیاژ کاملاً متفاوت باشد (۱).

کیفیت و کمیت آزادسازی عناصر تا حد زیادی به نوع آلیاژ و شاخصهای متنوع فرایند خوردگی بستگی دارد. برخی از آلیاژها نظیر آلیاژهای پایه نیکل، حاوی بریلیوم میزان بیشتری از خوردگی را بخصوص در pH پایین نشان داده‌اند (۴).

سمیت سیستمیک حاصل از آلیاژهای ریختگی دندانی، نشان داده نشده است. مدارکی وجود دارد که فلزات آزاد شده می‌توانند به بدن راه یابند و به طور گسترده‌ای منتشر شوند (۲، ۴)؛ اما هیچ‌یک از مطالعات، وجود سمیت سیستمیک در نتیجه حضور این فلزات در بدن را نشان نداده است. برای بررسی این احتمال در درازمدت نیاز به بررسیهای بیشتری است (۲).

بررسی قرار می‌گیرند (۱۲).

در نهایت موادی که تست‌های ثانویه بر روی آنها انجام شده و هنوز توانایی بالقوه خود را حفظ کرده‌اند، در معرض یک یا چند آزمون In-vivo از نوع کاربردی (Usage) قرار می‌گیرند (مانند جایگذاری مواد در هدفهای مورد نظر، ابتدا در حیوانات بزرگتر و بالاخره با تصویب و تأیید FDA در انسانها) (۱۲). گرچه تست‌های In-vivo تصویر کاملتری از پاسخ بیولوژیک نسبت به مواد ارائه می‌دهند، اما اغلب درک پاسخ بیولوژیک به یک ماده به صورت In-vivo بسیار دشوار است؛ چون پاسخ بیولوژیک ممکن است شامل بسیاری از واکنشهای همزمان باشد. تست‌های سیتوتوکسیسیته In-vitro یا Screening در صورت طراحی، قادر به جداکردن یک پاسخ منفرد از پاسخهای مختلفی که در حیوان رخ می‌دهد، می‌باشند (۱۲).

مطالعه حاضر با هدف بررسی آلیاژ مینالوکس و مقایسه آن با آلیاژ وراپاند از نظر زیست‌سازگاری به صورت In-vitro انجام شد؛ همچنین میزان آزادسازی یون‌های نیکل و کروم از این دو آلیاژ اندازه‌گیری و مقایسه شد؛ در ضمن در هر یک از دو آلیاژ میزان سیتوتوکسیسیته در حالات مختلف پس از ریختگی پس از پرداخت و پس از انجام مراحل پخت پرسن، مقایسه و بررسی گردید.

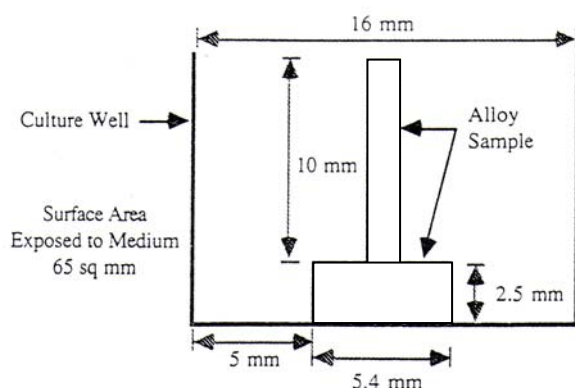
## روش بررسی

در این مطالعه تجربی (آزمایشگاهی) از تیره سلولی (Cell Line) فیروبلاست موش Balb/c 3T3 Clone A31 که با کد NCBJ C162 از انستیتو پاستور ایران تهیه گردید، استفاده شد.

از آنجا که بخش اصلی بافتهای لته‌ای که در معرض عناصر آزاد شده از آلیاژها قرار می‌گیرند، سلول‌های فیروبلاست می‌باشند، این سلول‌ها جهت آزمون انتخاب شدند (۱۳). از فیروبلاست موش به این دلیل استفاده شد که

توسط ISO (International Standard Organization) توصیه شده است (۱۵، ۱۴) و در مطالعات سیتوتوکسیسیته قبلی استفاده از آن موفقیت‌آمیز بوده است (۱۶). سلول‌ها به صورت تک‌لایه (Monolayer) به همراه محیط کشت (۱) در داخل فلاسک  $25\text{cm}^2$  به آزمایشگاه تحقیقات سلولی و مولکولی دانشکده داروسازی دانشگاه علوم پزشکی تهران منتقل گردید و مرحله پاساژ سلولی جهت تکثیر سلول‌ها انجام شد. تمامی مراحل کشت سلولی در Laminar Air Flow صورت گرفت.

**تهیه و آماده‌سازی نمونه‌ها:** آلیاژهای مورد مطالعه شامل آلیاژ مینالوکس (شرکت مهندسی موادکاران - شماره سریال ۶۲۱۰۱۹-۷۹۹) و وراپاند (USA: Albadent Co.) به صورت تصادفی از فروشگاههای مواد و وسایل دندانپزشکی تهیه شدند. (براساس استاندارد ISO حداقل ۳ نمونه جهت آزمایش لازم است) (۱۵). نمونه‌ها به صورت دیسک‌هایی با قطر  $5/5$  و ارتفاع  $2/5$  میلی‌متر تهیه شدند و برای سهولت کار یک دسته به قطر ۲ و ارتفاع ۱۰ میلی‌متر در سمت پرداخت‌نشده آنها طراحی شد. نمونه‌ها با آکريل فوری در ابعاد فوق ساخته شد و سپس به روش حذف موم و طبق دستور کارخانه سازنده با آلیاژ مورد نظر ریخته شد. ابعاد نمونه‌ها به گونه‌ای انتخاب شد که محیط کشت فقط تا زیر قسمت فوقانی دیسک (سطح پرداخت‌نشده) با آلیاژ تماس داشته باشد (با سطح تماس  $65\text{mm}^2$ ) (۱۷) (شکل ۱).



شکل ۱- دیاگرام نمونه آلیاژ و ابعاد چاهک کشت

( $930^{\circ}\text{C}$ )، پرسنل بدنه ( $900^{\circ}\text{C}$ ) و گلیز ( $910^{\circ}\text{C}$ ) صورت گرفت.

پس از پخت پرسنل، نمونه‌ها مجدداً با استفاده از Polishing Compound پرداخت نهایی شدند. در تمامی مراحل به منظور پیشگیری از آلودگی متقاطع نمونه‌ها برای هر گروه از وسایل پرداخت و Polishing Compound جداگانه استفاده شد.

تفلون به عنوان شاهد منفی انتخاب شد؛ زیرا تفلون پاسخ سیتوتوکسیک منفی دارد و برای کنترل آلودگی با مواد مورد استفاده در تمیز کردن به کار می‌رود. نمونه‌های تفلون در ابعاد مشابه سایر نمونه‌ها تهیه شدند (۱۰).

پس از انجام مراحل پرداخت و قبل از انجام آزمایش، مراحل تمیز کردن نمونه‌های گروه ۳، ۴، ۵، ۶ و ۷ جهت برطرف کردن هر گونه آلودگی حاصل از مواد پرداخت به دلیل اثر تداخلی این مواد با بررسی سیتوتوکسیسیته به ترتیب زیر انجام شد:

با استفاده از یک مسواک نرم و محلول JPCR\* به صورت سه قسمت آب و یک قسمت محلول، ابتدا نمونه‌ها تمیز شدند؛ سپس نمونه‌ها شسته شدند و به مدت ۵ دقیقه در اولتراسونیک در همین محلول قرار گرفتند. مراحل بعدی در مورد هر هفت گروه انجام شد. نمونه‌ها با آب دو بار تقطیر دو بار شسته شدند و پس از آن که ۵ دقیقه در آب-صابون در اولتراسونیک قرار گرفتند، مجدداً با آب مقطر شسته شدند و به مدت ۵ دقیقه در آب مقطر، در اولتراسونیک قرار گرفتند. مرحله بعد شامل قرار دادن نمونه‌ها در اتانول ۹۵ درجه به مدت ۵ دقیقه در اولتراسونیک بود. پس از شستشو با آب مقطر، نمونه‌ها به مدت ۲۰ دقیقه در اتانول تازه ۹۵ درجه قرار داده شدند. در مرحله آخر سه بار با آب دو بار تقطیر شسته و به مدت ۵ تا ۶ ساعت در حرارت  $60^{\circ}\text{C}$  در شرایط استریل

دوازده نمونه از هر آلیاژ در هر یک از گروه‌های مورد مطالعه تهیه شد.

۱- دوازده نمونه از آلیاژ مینالوکس به صورت As Cast (پس از ریختگی)

۲- دوازده نمونه از آلیاژ ورباند ۲ به صورت As Cast  
۳- دوازده نمونه از آلیاژ مینالوکس به صورت پرداخت شده (نمونه Polished)

۴- دوازده نمونه از آلیاژ ورباند ۲ به صورت پرداخت شده (نمونه Polished)

۵- دوازده نمونه از آلیاژ مینالوکس به صورت پرداخت شده همراه با مراحل پخت پرسنل (نمونه Firing) (بدون قرار دادن پرسنل)

۶- دوازده نمونه از آلیاژ ورباند ۲ به صورت پرداخت شده همراه با مراحل پخت پرسنل (نمونه Firing) (بدون قرار دادن پرسنل)

۷- دوازده نمونه از تفلون (Small Parts, Minami Lakes FL)

در مورد نمونه‌های گروه ۱ و ۲ فقط سندبلاست صورت گرفت.

در مورد نمونه‌های گروه ۳ و ۴ (Polished) پرداخت انجام شد.

جهت پرداخت نمونه‌ها ابتدا از لاستیک پرداخت به صورت دیسک و سپس لوله‌ای با دور ۳۲۰۰ rpm استفاده شد. در مرحله بعد با استفاده از Polishing Compound (Jelenko, NY- Buffing Bar Compound) و نمود (2.5 mm rag wheel) پرداخت نهایی انجام شد.

پرداخت در قسمت رویی دیسک (سمت مقابل به اتصال دسته) و لبه‌ها صورت گرفت.

در نمونه‌های گروه ۵ و ۶ (Firing) ابتدا پرداخت به روش فوق انجام شد و سپس مراحل پخت پرسنل Ceramco شامل دگاز کردن ( $980^{\circ}\text{C}$ )، اوپاک ۱ ( $950^{\circ}\text{C}$ )، اوپاک

\* JPCR: Jelenko, Armonk, NY- Jelenko Polishing Compound Remover

خشک شدند.

**مجاورت نمونه‌ها با سلول:** سلول‌های فیبروبلاست Balb/c 3T3 با تراکم ۱۲۵۰۰ سلول در سانتیمتر مربع در ظروف کشت ۲۴ چاهکی کاشته شدند. نمونه‌های آلیاژ بلافاصله پس از کاشتن به چاهکها منتقل شدند. نمونه‌ها باید بلافاصله پس از کاشتن سلولها منتقل شوند تا از آسیب به لایه سلولهای قبلاً کاشته شده (Pre Plated) اجتناب شود و واکنش اولیه بین آلیاژ، سلول‌ها و محیط حاصل شود.

سلول‌ها و نمونه‌های آلیاژ به مدت ۷۲ ساعت در انکوباتور ۳۷°C با ۵٪ CO<sub>2</sub> قرار گرفتند؛ سپس سه آزمایش مربوط به سیتوتوکسیسیته شامل شمارش با MTT Assay, Trypan Blue و Neutral Red انجام شد.

**رنگ‌آمیزی با Trypan Blue:** برای شمارش سلولی، پس از خارج‌ساختن نمونه‌ها، شمارش سلول‌های موجود در هر یک از چاهک‌ها با استفاده از رنگ‌آمیزی تریپان بلو انجام شد. **MTT Assay:** MTT (۳-۴ و ۵ دی‌متیل-۵ دی‌فنیل تترازولیوم برمید) نمک محلول در آب تترازولیوم (Tetrazolium) است که در صورت آماده‌سازی در محلول‌های نمکی یا محیط فاقد فنل، زرد رنگ است.

محلول MTT تحت تأثیر آنزیم‌های دهیدروژناز به علت شکستن حلقه تترازولیوم به فرمازان نامحلول بنفش رنگ تبدیل می‌شود که قادر به عبور از غشای پلاسمایی سلول نبوده و در داخل سلول تجمع می‌یابد. سپس غشای سلول با افزودن ایزوپروپانول اسیدی<sup>+</sup> لیز شده و محصول فورمازان قابل حل می‌شود که با استفاده از طیف‌سنجی قابل اندازه‌گیری است (۱۹،۱۸).

دهیدروژنازهای میتوکندری فعال در سلول‌های زنده باعث تبدیل MTT محلول به فرمازان نامحلول می‌شوند و سلول‌های مرده باعث این تغییر نمی‌شوند (۱۹). مشکلات

حین بکارگیری روش MTT، زمان طولانی بین افزودن MTT و تأثیر متابولیسم آن است (۲-۴ ساعت)؛ از طرفی حداکثر غلظت MTT برای هر Cell Line متفاوت است؛ بنابراین غلظت MTT به کار رفته، سن سلول‌های کشت‌یافته، جمعیت سلولی تحت بررسی و مدت زمان تأثیر ماده روی سلول‌های از جمله مشکلات کار با MTT است (۲۰). محلول آماده MTT به صورت ۵ mg/ml است.

نتایج به کمک دستگاه اسپکتروفتومتر \* UV و در طول موج ۵۷۰ نانومتر خوانده می‌شود (۹).

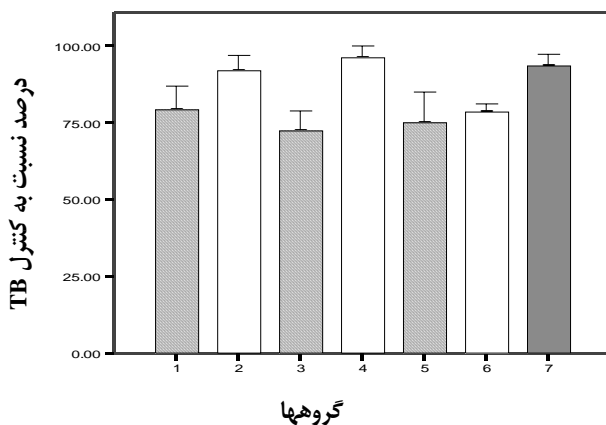
**\*Neutral Red Assay (NR):** NR (۳- آمینو-۷-دی‌متیل-۲-متیل فنارین هیدروکلراید) ترکیب بازی ضعیف و محلول در آب است. این رنگ می‌تواند در کیسه لیزوزومی و اجسام گلژی سلولهای زنده تجمع یابد. جذب سلولی این ترکیب توسط انتقال غیرفعال از طریق غشای پلاسمایی صورت می‌گیرد. تجمع NR درون لیزوزومها از طریق اتصال آن به یون‌های اسیدی ثابت مانند پلی‌ساکاریدهای درون ماتریکس لیزوزومی یا به دام افتادن نوع کاتیونی NR درون محیط اسید لیزوزومها می‌باشد. در سلول‌های آسیب‌دیده یا مرده، NR در واکوئل‌های سیتوپلاسمی نگهداری نشده و غشای پلاسمایی به عنوان سدّ در برابر نگهداری NR درون سلول عمل نمی‌کند (۲۱)؛ سپس نتایج به کمک دستگاه دستگاه اسپکتروفتومتر UV و در طول موج ۵۴۰ نانومتر خوانده می‌شود.

انتخاب عناصر برای اندازه‌گیری آزادسازی، براساس مطالعات قبلی بود که به طور مشخص در مقادیر قابل ثبت از آلیاژها آزاد می‌شوند. عناصری که در مطالعات قبلی غیر قابل ثبت بودند، مورد بررسی قرار نگرفتند. عناصری که در ترکیب آلیاژ به صورت Trace Elements حضور دارند، نیز بررسی نشدند (۲۲).

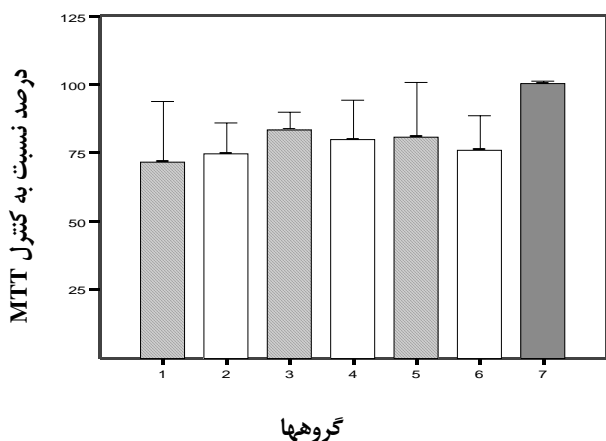
\* MTT: (Singma- UK) شرکت اسکان طب- تهران / ایران  
<sup>+</sup> 4% 1 mol/L HCL in 2- Isopropanol

\* Shimadzo Co. Japan  
 \* (Sigma- UK) NR، شرکت اسکان طب- تهران / ایران

گروههای As Cast و Polished اختلاف معنی دار وجود داشت ( $P=0/01$ )؛ به همین شکل بین گروههای As Cast و Firing اختلاف معنی دار مشاهده شد ( $P=0/034$ ) و مانند آلیاژ مینالوکس در مورد آلیاژ وراباند ۲ نیز بین گروههای Polished و وراباند ۲ اختلاف معنی داری وجود نداشت. میزان آزادسازی عناصر نیکل و کروم از دو آلیاژ مینالوکس و وراباند ۲ با استفاده از آزمون ANOVA مورد ارزیابی و مقایسه قرار گرفت و نتایج زیر به دست آمد:



نمودار ۱- مقایسه سیتوتوکسیسیته دو آلیاژ مینالوکس و وراباند ۲ با روش شمارش سلولی با Trypan Blue



نمودار ۲- مقایسه سیتوتوکسیسیته آلیاژ مینالوکس و وراباند ۲ با روش MTT

#### گروهها:

- ۱- آلیاژ مینالوکس As Cast ۲- آلیاژ وراباند As Cast ۳- آلیاژ مینالوکس Firing
- ۴- Polishing ۵- آلیاژ وراباند Polishing ۶- آلیاژ مینالوکس Firing
- ۷- تفلون

برای اندازه گیری میزان آزادسازی یون های نیکل و کروم از آلیاژ مینالوکس و وراباند ۲ از سرم فیزیولوژیک (Normal Saline- 0.9% NaCl) با pH خنثی استفاده شد. اندازه گیری آزادسازی نیکل و کروم در این تحقیق به روش اسپکتروفتومتری جذب اتمی (Zeeman 5100 pc) به صورت PPB (Part Per Billion) و در بخش تجزیه های شیمیایی پژوهشگاه صنعت نفت صورت گرفت.

سیتوتوکسیسیته آلیاژهای مینالوکس و وراباند ۲ با سه روش شمارش با Trypan Blue، MTT Assay و Neutral Red با استفاده از آزمون ANOVA یک طرفه و نرم افزار آماری SPSS 10 مورد ارزیابی، مقایسه و تحلیل قرار گرفت.

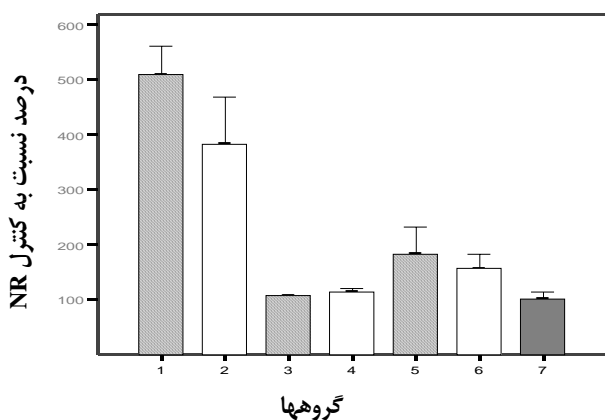
#### یافته ها

**شمارش با Trypan Blue:** در مقایسه گروههای آلیاژ مینالوکس و وراباند ۲ بین هیچ یک از گروهها از نظر آماری اختلاف معنی داری مشاهده نشد (نمودار ۱).

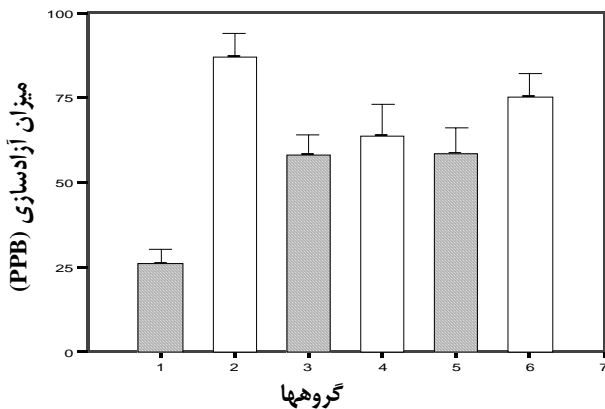
**روش MTT:** در مقایسه گروههای آلیاژهای مینالوکس و وراباند ۲ اختلاف معنی داری نشان نداد (نمودار ۲).

**روش Neutral Red:** در مقایسه نتایج آنالیز ANOVA در مورد بررسی سیتوتوکسیسیته دو آلیاژ به روش NR بین گروههای مشابه از آلیاژ مینالوکس و وراباند ۲ اختلاف معنی داری وجود نداشت (نمودار ۳). در مقایسه گروههای مختلف با گروه شاهد (تفلون)، گروه مینالوکس به صورت As Cast ( $P<0/001$ ) و وراباند ۲ به صورت As Cast ( $P=0/007$ ) دارای اختلاف معنی دار با گروه شاهد بودند. در آلیاژ مینالوکس بین گروههای As Cast و Polished اختلاف معنی دار وجود داشت ( $P<0/001$ )؛ همچنین بین گروههای As Cast و Firing اختلاف معنی داری مشاهده شد ( $P=0/02$ )؛ اما بین گروههای Polished و Firing اختلاف معنی داری وجود نداشت. در آلیاژ وراباند ۲ نیز بین

زمان تأثیر محلول MTT روی سلول‌های Balb/c باشد. عدم وجود اختلاف معنی‌دار بین گروه‌های مختلف در شمارش با Trypan Blue نشان‌دهنده عدم تأثیر مشخص یون‌های آزادشده بر روی سلامت غشا می‌باشد؛ به عبارت دیگر نفوذپذیری غشای سلول در اثر حضور یون‌های آزادشده، تغییر قابل توجهی نشان نمی‌دهد. گرچه از نظر کمی قابلیت زنده ماندن (Viability) در هر یک از گروه‌های آلیاژ مینالوکس نسبت به گروه‌های مشابهِ وراپاند ۲ و گروه شاهد کاهش نشان داد.



مقدار ۳- مقایسه سیتوتوکسیسیته آلیاژ مینالوکس و وراپاند ۲ با روش Neutral Red



مقدار ۴- میزان آزادسازی یون نیکل از آلیاژ مینالوکس و وراپاند ۲

#### گروه‌ها:

- ۱- آلیاژ مینالوکس As Cast ۲- آلیاژ وراپاند As Cast ۳- آلیاژ مینالوکس
- ۴- Polishing ۵- Polishing آلیاژ وراپاند ۶- Polishing آلیاژ مینالوکس
- ۷- Firing آلیاژ وراپاند ۸- Firing آلیاژ مینالوکس

آزادسازی کروم در تمام گروه‌ها کمتر از  $1 \mu\text{g-L}$  گزارش شد؛ همچنین آزادسازی نیکل در گروه‌های آلیاژ مینالوکس از نظر کمی، پایین‌تر از آلیاژ وراپاند ۲ گزارش شد؛ اما از نظر آماری به جز گروه مینالوکس As Cast و وراپاند ۲ به صورت As Cast ( $P=0/007$ ) بین سایر گروه‌ها اختلاف معنی‌داری مشاهده نشد (نمودار ۴).

## بحث و نتیجه‌گیری

در بیشتر مطالعات قبلی از ۶ نمونه در آزمایش‌ها استفاده شده است. در این تحقیق با توجه به توصیه مؤسسه بین‌المللی استاندارد، مبنی بر استفاده از حداقل ۳ نمونه و نیز به دلایل اقتصادی و عدم امکانات کافی، از ۳ نمونه جهت بررسی استفاده شد. با توجه به آن که با افزایش تعداد نمونه‌ها ممکن است نتایج آماری تغییر نماید (با توجه به خطای معیار بالا در برخی از آزمایش‌ها) به ارقام عددی مربوط به آزمایش‌ها در کنار اختلافات آماری با توجه به ملاحظات فوق اشاره شده است. در بررسی فعالیت متابولیک سلول به عنوان یکی از روش‌های ارزیابی سیتوتوکسیسیته مواد دندان‌ی، در مقالات محققین قبلی، روش MTT به عنوان یک روش معمول و گاهی به عنوان تنها روش مورد استفاده در این گونه آزمایش‌ها به کار رفته است (۲۳، ۱۳، ۱۰، ۹، ۳).

Bumgardner و همکاران در تحقیق اخیر خود حتی مقایسه نتایج حاصل از آزمون‌های MTT که در آزمایشگاه‌های مختلف اما با شرایط کاملاً یکسان انجام شده است را امکان‌پذیر دانسته‌اند (۲۴). در این تحقیق استفاده از روش MTT نتایج چندان مشخصی نشان نداد. با توجه به نتایج مربوط به آزمایش‌های آزادسازی نیکل و Neutral Red به نظر می‌رسد، عدم مشاهده پاسخ متابولیک مورد انتظار در روش MTT بیش از آن که به وجود اختلاف یا شباهت واقعی میان نمونه‌های مورد آزمایش مربوط باشد، تحت تأثیر عواملی چون حجم و pH محلول MTT افزوده شده و مدت



بگذارد؛ به نحوی که بیشترین مقدار خوردگی در نمونه‌های قرارگرفته در محلول سالین حاوی ۱۰٪ سرم رخ می‌دهد (۲۶).

اندازه‌گیری آزادسازی عناصر در محیط کشت مستلزم انجام آزمایش بلافاصله پس از خارج کردن نمونه‌ها از محلول و یا نگهداری محلول استخراج‌شده در انکوباتور تا زمان اندازه‌گیری می‌باشد که متأسفانه انجام آن در این تحقیق مقدور نبود؛ اما از آنجا که در این مطالعه هدف ارزیابی نسبی گروه‌های مختلف بود، در واقع با وجود شرایط یکسان برای تمام گروه‌ها، نتایج قابل تفسیر می‌باشند.

محیط کشت مورد استفاده در آزمایش سیتوتوکسیسیته و آزادسازی دارای pH خنثی می‌باشد و سرم فیزیولوژیک که در این مطالعه مورد استفاده قرار گرفت، نیز دارای همین pH بود. مطالعات انجام‌شده در مورد اثر pH بر روی آزادسازی عناصر حاکی از تأثیر pH اسیدی در افزایش مقدار آزادسازی عناصر از آلیاژهای پایه نیکل می‌باشد (۲۷، ۲۸) که در این تحقیق در نظر گرفته نشد.

برای انجام این مطالعه بر اساس دستورالعمل مؤسسه بین‌المللی استاندارد و براساس مطالعات قبلی از سلول فیروبلاست موش (Balb/c 3T3) استفاده شد. علت انتخاب این سلول در بیشتر مطالعات، سهولت کار با رده سلولی به صورت ثانویه در مقایسه با سلولهای انسانی (Primary) می‌باشد.

در مطالعه Bumgardner و همکاران، از فیروبلاست لته چسبنده انسان برای بررسی آلیاژ ریختگی پایه نیکل استفاده شد (۱۱)؛ همچنین Schmalz و همکاران در تحقیق خود از یک Co-Culture اپیتلیوم- فیروبلاست برای بررسی سیتوتوکسیسیته آلیاژهای دندان‌اندانی استفاده کردند (۲۹). برخی از محققین استفاده از محلول استخراج‌شده پس از خارج‌ساختن نمونه‌ها (۳) و یا محلول نمکی ساخته‌شده بر اساس محلول استخراج‌شده (۳۰) را برای بررسی

با توجه به سایر نتایج حاصل از این تحقیق به نظر می‌رسد این روش، به تنهایی روش چندان مطمئنی جهت ارزیابی سیتوتوکسیسیته آلیاژها نمی‌باشد. در مقالات قبلی نیز بررسی فعالیت آنزیمی نسبت به لیز سلولی، معیار مناسب‌تری در بررسی سیتوتوکسیسیته شناخته شده است (۱).

سیستم Neutral Red نشان می‌دهد که در دستگاه گلژی سلول یک تحریک مشخص رخ داده است. این اثر تحریکی و افزایش فعالیت می‌تواند منجر به آزادسازی لیزوزوم و افزایش حساسیت سلول نسبت به تخریب گردد.

در هر یک از دو آلیاژ مینالوکس و وراباند ۲ گروه As Cast باعث افزایش این تحریک سلولی نسبت به گروه شاهد شد؛ در حالی که گروه‌های Polished و Firing از نظر آماری تغییر مشخصی در این تحریک ایجاد نمودند.

با وجود آن که از نظر آزادسازی نیکل به جز گروه‌های As Cast و وراباند ۲ ( $P=0/007$ ) در سایر گروه‌ها از نظر آماری اختلاف معنی‌داری مشاهده نشد، اما با توجه به این نتایج و مقایسه آن با نتایج Neutral Red و با توجه به سمیت تقریباً برابر و نزدیک دو آلیاژ، احتمال دارد علاوه بر یون نیکل، یون دیگری نیز در سیتوتوکسیسیته آلیاژ مینالوکس نقش داشته باشد.

در مطالعات قبلی مشخص شده است که وجود سلول‌ها در محیط کشت نقشی در روند خوردگی (آزادسازی عناصر) آلیاژ ندارد و به نظر می‌رسد خوردگی، بیشتر واکنشی میان آلیاژ و محیط کشت باشد (۲۵). در بیشتر مطالعات انجام‌شده در مورد بررسی ارتباط آزادسازی عناصر و سیتوتوکسیسیته، از محیط کشت استفاده شده است (۳، ۱۷، ۲۳). در مطالعه Brown و Merritt، میزان خوردگی فعال یک آلیاژ Stainless- Steel در سه محلول سالین، سالین حاوی ۱٪ سرم و سالین حاوی ۱۰٪ سرم (Newborn Calf Serum) مورد مقایسه قرار گرفت و گزارش شد که حضور پروتئین در محلول الکترولیت می‌تواند روی روند خوردگی آلیاژ تأثیر

آزمایشهای سیتوتوکسیسیته می‌باشد، پیشنهاد می‌شود، تحقیق جداگانه‌ای به منظور بررسی غلظت، حجم و pH مناسب برای تأثیر محلول MTT روی سلولهای فیروبلاست Balb/c یا فیروبلاست لته چسبنده انسان صورت گیرد.

▪ به منظور بررسی میزان صحت و اعتبار نتایج آزمایشهایی که بر روی رده‌های سلولی حیوانی انجام می‌شود، پیشنهاد می‌شود در مطالعه جداگانه‌ای، نتایج آزمایشهای مشابه در مورد رده‌های فیروبلاست حیوانی (سلول‌های ثانویه) و سلول فیروبلاست لته انسان (سلول‌های اولیه) با یکدیگر مقایسه شوند.

▪ با توجه به تأثیر pH در آزادسازی عناصر و با توجه به اختلاف احتمالی در الگوی آزادسازی میان دو آلیاژ مینالوکس و وراپاند ۲ پیشنهاد می‌شود، اثر تغییرات pH بر روی آزادسازی یون‌ها از این دو آلیاژ مورد بررسی قرار گیرد.

▪ برای بررسی دقیقتر الگوی آزادسازی عناصر براساس زمان، پیشنهاد می‌شود میزان آزادسازی عناصر با تناوب (Interval) و با فواصل زمانی مختلف از ۶ ساعت تا ۷۲ ساعت اندازه‌گیری شود.

▪ به منظور بررسی اثرات درازمدت آلیاژ به صورت In-vitro، انجام آزمایشهای سیتوتوکسیسیته درازمدت و یا استفاده از محلول‌های Preconditioning برای انجام این آزمایشها در زمان کوتاهتر پیشنهاد می‌گردد (۱۳).

سیتوتوکسیسیته توصیه کرده‌اند؛ از این روشها بیشتر به منظور بررسی دقیقتر نحوه ارتباط آزادسازی هر عنصر با سیتوتوکسیسیته حاصل از آن استفاده می‌شود (۳). در این تحقیق از روش تماس مستقیم نمونه‌ها (مطابق با استاندارد بین‌المللی) با سلول استفاده شد و در مقالات مشابه قبلی نیز به کار رفته است (۳، ۱۳، ۱۶، ۲۳).

در این تحقیق یک آزمایش In-vitro کوتاهمدت (۷۲ ساعت) انجام شد که نمی‌تواند معرف آزمایشهای In-vivo یا In-vitro درازمدت باشد. نتایج آزمایشهای In-vitro کوتاهمدت اهمیت دارد اما مقادیر اولیه تنها می‌تواند یک بخش از نمای سمیت یک آلیاژ باشند. به صورت کلینیکی، مواجهه کوتاهمدت عنصر با بافت لته‌ای آسیب‌دیده ممکن است دوره مهمی در نمای سیتوتوکسیسیته کلی یک آلیاژ باشد (۱۳).

با توجه به نتایج حاصل از این تحقیق می‌توان نتیجه گرفت اختلاف قابل ملاحظه‌ای از نظر سیتوتوکسیسیته بین دو آلیاژ مینالوکس و وراپاند ۲ وجود ندارد و انجام مراحل پرداخت و نیز مراحل پخت پرسن باعث کاهش سیتوتوکسیسیته آلیاژ نسبت به وضعیت پس از ریختگی می‌گردد.

بر اساس یافته‌های این تحقیق موارد زیر پیشنهاد می‌گردد:

▪ از آنجا که آزمون MTT از روشهای معمول در انجام

## منابع:

- Schuster GS, Lefebvre CA, Wataha JC, White SN. Biocompatibility of posterior restorative materials. J Calif Dent Assoc 1996; 24(9): 17-31.
- Wataha JC. Biocompatibility of dental casting alloys: A review. J Prosthet Dent 2000; 83: 223-34.
- Wataha JC, Malcolm CT, Hanks CT. Correlation between cytotoxicity and the elements released by dental casting alloys. Int J Prosthodont 1995; 8: 9-14.
- Geurtsen W. Biocompatibility of dental casting alloy. Crit Rev Oral Biol Med 2002; 13 (1): 71-84.
- Wataha JC, Lockwood PE, Frazier KB, Khajotia SS. Effect of tooth brushing on elemental release from dental casting alloys. J Prosthet Dent 1999; 8: 245-51.
- Stenberg T. Release of cobalt form cobalt chromium alloy constructions in the oral cavity of man. Scand J Dent Res 1982; 90: 472-79.

- 7- Convington S, Slagle WF, Disney AL. Quantization of nickel and beryllium leakage from base metal casting alloys. *J Prosthet Dent* 1985; 54: 127-36.
- 8- Brune D, Mechanism S. Kinetics of Metal release from dental alloys. *Int Endodontic J* 1988; 21: 135-42.
- 9- Wataha JC, Hanc CT, Craig RG. The in-vitro effects of metal casting on eukaryotic cell metabolism. *J Biomed Mat Res* 1991; 25: 1133-49.
- 10- Wataha JC, Craig RG, Hanks CT. Precision of and new methods for testing in vitro alloy cytotoxicity. *Dent Mater* 1992; 8(1):65-70.
- 11- Bumgardner JD, Doeller J, Lucas LC. Effect of nickel- based dental casting alloys on fibroblast metabolism and ultrastructural organization. *J Biomed Mater Res* 1995; 29: 611-17.
- 12- Craig RG. *Restorative Dental Materials*. 10th ed. St. Louis: Mosby; 1997.
- 13- Nelson Sk, Wataha JC, Neme AML, Cibirka RM, Lockwood PE. Cytotoxicity of dental casting alloys pretreated with biologic solution. *J Prosthet Dent* 1999; 81: 561-6.
- 14- Craig RG, Hanks CT. Reaction of fibroblasts to various dental casting alloys. *J Oral Pathol* 1988; 17(7):341-47.
- 15- International Standard Organization. Biological evaluation of medical devices; Part 5: test for cytotoxicity: In vitro methods. 2<sup>nd</sup> ed. ISO 10933-5, 1999 (E).
- 16- Craig RG, Hanks CT. Cytotoxicity of experimental casting alloys evaluated by cell culture tests. *J Dent Res* 1990; 69 (8): 1539-42.
- 17- Watahan JC, Carig RG, Hanks CT. The release of elements of dental of casting alloys into cell- culture medium. *J Dent Res* 1991; 70 (6): 1014-18.
- 18- Sjogren G, Sletten G, Dahl JE. Cytotoxicity of dental alloys, metals and ceramics assessed by millipore filter, agar overlay and MTT tests. *J Prosthet Dent* 2000; 84: 229-36.
- 19- Sigma biosciences, cell culture, catalogue & price list. P: 201. 1996.
- 20- Studzinski GP. *Cell growth and apoptosis*. Oxford: IRI Press; 1995.
- 21- Ostad SN. The teratogenic toxicological effect of drugs delivered directly to the female genital tract. Thesis for the Ph.D degree, Univ. of Brighton. Dec 1996.
- 22- Reclaru L, Meyer JM. Study of corrosion between a titanium implant and dental alloys. *J Dent* 1994; 22: 159-68.
- 23- Wataha JC, Craig RG, Hanks CT. Element release and cytotoxicity of pc-cu binary alloys. *Int J Prosthodont* 1995; 8: 228-32.
- 24- Bumgardner JD, Gerard PD, Geurtsen W, Leyhasusen G. Cytotoxicity of precious and non-precious alloys- experimental comparison of in-vitro data from two laboratoris. *J Biomed Mater Res* 2002; 63: 214 -19.
- 25- Wright DC, Gallant RF. Correlation of corrosion behavior and cytotoxicity in Au- Cu- Ag ternary alloys. *J Biomed Mater Res* 1982; 16: 509-17.
- 26- Brown SA, Mernitt K. Electrochemical Corrosion in saline and serum. *J Biomed Mater Res* 1980; 14: 173-75.
- 27- Kedici SP, Aksut AA, Kilicarslan MA, Bayramoglu G, Gokdemir K. Corrosion behavior of dental metals and alloys in different media. *J Oral Rehabil* 1998; 25: 800-808.
- 28- Wataha JC, Lockwood PE, Khajotio SS. Effect of pH on element release form dental casting alloys. *J Prosthet Dent* 1998; 80: 691-98.
- 29- Schmalz G, Bindslev DA, Hiller KA, Schweikl H. Epithelium- fibroblast co culture assessing mucosal irritancy of metals used in dentistry. *Eur J oral Sci* 1997; 105: 86-91.
- 30- Schmatz G, Langer H, Schweikl H. Cytotoxicity of dental alloys extracts and corresponding metal salt solution. *J Dent Res* 1998; 77 (10): 1772-78.