

ارتباط ضخامت دنتین باندینگ رزینی با میزان انقباض پلیمریزاسیون (طراحی روش)

دکتر طاهره سادات جعفرزاده* - دکتر محمد عرفان** - پروفسور دیوید واتس*** - آرنولد کش****
*استادیار گروه مواد دندانانی دانشکده دندانپزشکی دانشگاه علوم پزشکی و خدمات بهداشتی، درمانی تهران
**استادیار گروه فارماسوتیکس دانشکده داروسازی دانشگاه علوم پزشکی و خدمات بهداشتی، درمانی شهید بهشتی
***پروفسور و رئیس گروه مواد دندانانی دانشکده دندانپزشکی دانشگاه منچستر
****عضو هیأت علمی گروه مواد دندانانی دانشکده دندانپزشکی دانشگاه منچستر

Title: Polymerisation shrinkage versus layer thickness of a dentine bonding resin: Method development
Authors: Jafarzadeh T. Assitant Professor*, Erfan M. Assistant Professor **, Watts DC. Professor***, Cash A. ****

Address: * Dept. of Dental Material, Faculty of Dentistry, Tehran University of Medical Sciences
** Dept. of Pharmaceutics, Faculty of Pharmacy, Shahid Beheshti University of Medical Sciences
*** Dept. of Biomaterials, Faculty of Dentistry, Manchester University, United Kingdom
**** Dept. of Biomaterials, Turner Dental School, Manchester University, United Kingdom

Abstract: Dentine bonding systems are usually unfilled, and so their shrinkage may be significant. High shrinkage may cause internal stress at the interface between resin-composite restoration and the dentine substrate. Failure of the adhesive interface may be observed due to the internal stress. The aims of this study were:

A) To obtain a suitable method for measuring the kinetics of polymerisation shrinkage in unfilled resin at different thicknesses, particularly for thin films.

B) Consideraing the effect of thickness on shrinkage.

Scotchbond Multipurpose (3M) adhesive bond resin was used. To overcome the particular challenges presented by thin films, a filled-ring measurement procedure was used. Also, a non-contact laser analogue displacement sensor system was developed and applied to measure polymerisation shrinkage. Regression analysis was performed on a complete data set. Non-linear regression analysis established a logarithmic relationship between polymerisation shrinkage and layer thickness. The method applied in this study was found to be sensitive and accurate procedure for determining photo-polymerisation shrinkage of thin films. Polymerisation shrinkage increased with logarithmic of the adhesive thickness.

Key Words: Shrinkage- Bonding agent-Laser displacement

Journal of Dentistry. Tehran University of Medical Sciences (Vol. 15, No. 1, 2002)

چکیده

دنتین باندینگ رزین‌ها معمولاً بدون فیلر هستند؛ انقباض ناشی از پلیمریزاسیون آنها قابل ملاحظه می‌باشد و می‌تواند سبب تولید تنش داخلی (Internal Stress) در باندینگ رزین و در نهایت پارگی حد فاصل بین رزین کامپوزیت و عاج گردد. این مطالعه با هدف طراحی یک روش مناسب جهت اندازه‌گیری میزان انقباض ناشی از پلیمریزاسیون در رزین‌های بدون فیلر و در ضخامتهای بسیار نازک و نیز بررسی اثر ضخامت بر میزان انقباض و با استفاده از یک باندینگ رزینی به

نام Scotchbond Multipurpose 3M انجام شد. هدف اول از این مطالعه بررسی و ایجاد روشی مناسب برای اندازه‌گیری انقباض ناشی از پلیمریزاسیون خطی رزین‌ها در ضخامتهای مختلف، بخصوص در لایه‌های نازک بود؛ زیرا باندینگ‌ها عملاً در ضخامتهای نازک به کار می‌روند و جهت کنترل انقباض ناشی از پلیمریزاسیون آنها نیاز به روشی است که بتواند آن را به صورت کمی اندازه‌گیری نماید. برای رفع مشکلات به وجود آمده جهت اندازه‌گیری انقباض باندینگ رزین‌ها بخصوص در ضخامتهای نازک از روش رینگ و برای اولین بار از روش غیرتماسی لیزری استفاده گردید. به منظور بررسی رابطه بین ضخامت باندینگ رزین و میزان انقباض، آنالیز رگرسیون بکار برده شد. تجزیه و تحلیل داده‌های حاصله نشان داد که یک رابطه مستقیم لگاریتمی بین ضخامت باندینگ رزین و انقباض آن وجود دارد. دستگاه طراحی شده جهت اندازه‌گیری انقباض در ضخامتهای پایین دقیق و حساس بود و ثابت کرد که با افزایش لگاریتم ضخامت باندینگ رزین میزان انقباض آن افزایش می‌یابد.

کلید واژه‌ها: انقباض - باندینگ - سنسور لیزر

مجله دندانپزشکی دانشگاه علوم پزشکی و خدمات بهداشتی، درمانی تهران (دوره ۱۵، شماره ۲، سال ۱۳۸۱)

مقدمه

الف) ادهزیوها دارای خواص مکانیکی ضعیفتری نسبت به سطحی که به آن باند شده‌اند، می‌باشند. از آنجایی که سطح و نقص داخلی ادهزیو می‌تواند نقش مهمی در تعیین قدرت باند در ناحیه اتصال ایفا کند، هرچه ضخامت ادهزیو بیشتر باشد، احتمال وجود نقص در آن بالاتر می‌رود؛ بنابراین مهم است که ضخامت لایه ادهزیو به صورت حداقل نگاه داشته شود.

ب) پس از سخت شدن، ممکن است انقباض ناشی از پلیمریزاسیون منجر به جدا شدن آن از سطحی که به آن متصل شده است، گردد؛ حتی اگر در طی انقباض اولیه این مسأله مشاهده نشود، تنش به وجود آمده، می‌تواند به حدی باشد که در نهایت سبب شکست باند گردد. پس هر قدر که ضخامت لایه ادهزیو کمتر باشد، می‌توان انتظار انقباض کمتری را داشت.

برای سیستم‌های ادهزیو هنگامی که پرایمر باندینگ به صورت مجزا به کار برده می‌شوند و با نور سخت می‌گردد، ضخامت لایه ادهزیو ۴۰ الی ۸۰ میکرون خواهد بود و در بعضی موارد به ضخامتهای بیشتر از ۱۰۰ میکرون نیز

انقباض ناشی از پلیمریزاسیون نتیجه کاهش فضای بین مولکولی در اثر تغییر باندهای واندروالس به کوالانس می‌باشد. میزان انقباض به میزان فیلر، مقدار مونومر، نوع مونومر و درجه Cure بستگی دارد (۱). افزودن فیلر به رزین‌های ترمیمی سبب کاهش انقباض ناشی از پلیمریزاسیون و ضریب انبساط حرارتی می‌شود. معمولاً باندینگ‌ها به دلایل زیر فاقد فیلر هستند:

الف) فیلرها سبب افزایش ویسکوزیته می‌شوند. یکی از خصوصیات مهم سیستم‌های باندینگ، ترکندگی سطح سوپسترا توسط این سیستم‌ها می‌باشد. افزایش ویسکوزیته موجب کاهش توانایی پخش شدن رزین روی سطح و کاهش نفوذ آن به داخل خلل و فرج سوپسترا می‌شود.

ب) اندازه و دانسیته ذرات فیلر می‌تواند سبب افزایش ضخامت رزین شود. انقباض حاصله از رزین باندینگ‌های بدون فیلر بیشتر از نوع فیلردار آن می‌باشد (۲).

Van Noort استفاده حداقل از ادهزیو را به دلایل زیر

توصیه می‌کند (۲):

ممکن است منجر شود (۳).

در طی مرحله سخت شدن، ادهزیوها از حالت مایع به جامد تغییر می‌یابند. روند سخت شدن ممکن است به وسیله یکی از چهار مکانیسم ارائه شده توسط Brewis به شرح زیر صورت گیرد (۴):

الف) باندینگ‌های دارای حلال به وسیله تبخیر شدن حلال آنها سخت می‌شوند. در روی سطح متخلخل، پدیده موئینگی سبب تسریع سخت شدن می‌شود.

ب) سخت شدن در ادهزیوهای امولسیون در نتیجه تبخیر فاز پراکنده (معمولاً آب) صورت می‌گیرد. در روی سطح متخلخل، پدیده موئینگی سبب تسریع سخت شدن می‌شود.

ج) ادهزیوهای حرارتی (Hot Melt) ترموپلاستیک هستند و در بالای نقطه نرم شدن، گرم می‌شوند. در این مورد سخت شدن زمانی صورت می‌گیرد که پلیمر ذوب شده بین دو سطح قرار گیرد.

د) سخت شدن در ادهزیوهای واکنشی (Reaction Setting Adhesives) زمانی صورت می‌پذیرد که یک واکنش پلیمریزاسیون در مونومر یا رزین صورت گیرد.

تنش ایجاد شده توسط انقباض ادهزیوها می‌تواند در چسبندگی آن به سطح دندان اختلال ایجاد نماید. چسبندگی به مینا می‌تواند چنین نیروهایی را تحمل نماید؛ اگرچه کاهش چنین تنشی می‌تواند سبب حرکت کاسپ‌ها گردد (۵، ۶). چسبندگی به عاج نسبتاً مشکلتر است و اغلب منجر به تشکیل شکاف در لبه مارجین و میکرولیکیج می‌شود.

رزین‌ها و کامپوزیت‌هایی که با نور سخت می‌شوند، چنانچه از نوع آکریلات‌ها و متاآکریلات‌ها باشند، انقباض زیادی را طی مرحله سخت شدن از خود نشان می‌دهند (۷). انقباض ناشی از پلیمریزاسیون یک کمیت برداری و

وابسته به زمان است که می‌توان آن را به دو قسمت Pre-gel و Post-gel تقسیم نمود.

طی مرحله Pre-gel کامپوزیت توانایی جریان‌پذیری دارد که بدین صورت مقداری تنش آزاد خواهد شد. در نقطه ژله‌ای شدن (Gel Point) و بعد از آن، ماده شروع به سخت شدن می‌کند که این امر با افزایش مدول الاستیک همراه است. هنگامی که ماده شروع به پلیمریزه شدن می‌کند، انقباض حاصله سبب ایجاد تنش در باند دندان-کامپوزیت می‌شود که این تنش به نوبه خود به بافت‌های دندان منتقل می‌گردد (۸).

بعد از ژله‌ای شدن، امکان آزاد شدن تنش‌ها از طریق جریان‌پذیری میسر نخواهد بود؛ به همین دلیل، Post-gel در کلینیک سبب افزایش قابل ملاحظه‌ای در تنش‌های باند بین دندان-کامپوزیت و بافت‌های دندان می‌شود (۹، ۱۰). Flow ممکن است اثرات زیانبار انقباض را طی مرحله Pre-gelation کاهش دهد؛ اما باید در نظر داشت که کامپوزیت‌های با نور سخت‌شونده با سرعت زیادی به نقطه ژله‌ای شدن می‌رسند (۱۱)؛ پس زمان کافی جهت کاهش این تنش‌ها وجود نخواهد داشت. متداولترین تنش، نوع داخلی آن می‌باشد که از انقباض ادهزیوها ناشی می‌شود.

تنش‌های داخلی (Residual Stress) حتی پس از برداشتن تنش‌های خارجی در محل اتصال باقی می‌مانند و سبب شکست زودرس و حتی شکست خودبه‌خود اتصال می‌گردند و در نهایت پارگی رخ می‌دهد؛ البته در بعضی از موارد مقدار مناسب تنش داخلی سبب تقویت محل اتصال خواهد شد. مهمترین روش کاهش میزان انقباض، انتخاب پلیمر مناسب و افزودن فیلر به پلیمر، انتخاب Rubbery Adhesive و به حداقل رساندن حجم ادهزیو است (۱۲).

طبق نظر Eick و Welch تنش‌های به وجودآمده در مرحله Post-gel پلیمریزاسیون، ممکن است سبب تولید

روش Volume Dilatometry و Non-Volume Dilatometric وجود دارد.

انقباض ناشی از پلیمریزاسیون با کمک یک دیلاتومتر جیوه‌ای اندازه‌گیری می‌شود. یک گلوله از ماده داخل یک مخزن از جیوه قرار می‌گیرد و هر گونه تغییرات حجمی که داخل نمونه رخ می‌دهد، به صورت تغییر در ستون جیوه منعکس می‌شود و می‌توان با ثبت ارتفاع ستون جیوه در یک ستون کاپیلاری تغییرات را اندازه‌گیری نمود. با انجام یک سری اصلاحات در این دستگاه می‌توان دقت آن را افزایش داد که برای کامپوزیت‌هایی که با نور سخت می‌شوند، مورد استفاده قرار می‌گیرد (۲۱،۲۰،۱۹،۱۸). روش دیلاتومتری یک روش مستقیم اندازه‌گیری تغییرات حجمی است. به دلیل مشکلات دسترسی به منبع نور و مات بودن جیوه، استفاده از این روش برای موادی که با نور سخت می‌شوند و نیز اطمینان از این که این مواد به درجه مناسب از سخت شدن (DC) رسیده باشند، مشکل است؛ همچنین احتمال دارد گرمای ناشی از پلیمریزیشن روی مایع (ستون جیوه) اثر بگذارد. به دلیل انبساط یا انقباض حرارتی مایع اطراف نمونه، درجه حرارت کنترل نباید از ± 0.1 درجه سانتیگراد بیشتر شود که با این روش میسر نیست (۷). اشکال دیگر این روش، سمی بودن جیوه می‌باشد؛ بنابراین روشی دیگر که به جای جیوه با آب پر شده، توسط دیگر محققین پیشنهاد شده است (۲۲،۱۹).

اندازه‌گیری غیرحجمی دیلاتومتری براساس تغییرات یک یا دو بعدی به وسیله یک Transducer تماسی یا غیرتماسی صورت می‌گیرد.

در روش شرح داده شده توسط Wilson، انقباض ناشی از پلیمریزاسیون از شروع Rigid Contraction با ثبت تغییرات یک صفحه استیل کوچک متصل به سطح کامپوزیت اندازه‌گیری می‌شود (۲۳). Walls و همکاران با

نقص در باند بین دندان-کامپوزیت شود که منجر به شکست باند و میکرولیکیج همراه با حساسیت بعد از عمل می‌شود (۱۳). اگر باند بین دندان و کامپوزیت بتواند این تغییر را تحمل کند، تنش ایجاد شده به وسیله انقباض کامپوزیت می‌تواند سبب تغییر در بافت‌های دندان شود؛ Microcrack و تغییر شکل تاج نیز توسط دیگر محققین گزارش شده است (۱۶،۱۵،۱۴).

عوامل مؤثر بر روی انقباض:

Jensen و Chan (۵) و Smith و McCulloch (۱۷) طی تحقیقاتی نشان دادند که چهار متغیر زیر بر روی انقباض ناشی از پلیمریزاسیون مؤثر می‌باشند:

- ۱- اندازه مونومر: هر چه مونومر قبل از پلیمریزه شدن بزرگتر باشد، انقباض کمتری را نشان خواهد داد.
- ۲- فیلر: هر چه میزان فیلر بالاتر باشد، انقباض ناشی از پلیمریزاسیون کمتری را نشان خواهد داد.
- ۳- درجه تبدیل مونومر به پلیمر (Degree of Conversion): هر چه این میزان بالاتر باشد، رزین انقباض بیشتری را نشان خواهد داد.
- ۴- خصوصیت رزینی که پلیمریزه خواهد شد: مولکول‌هایی که از طریق روند Ring-Opening پلیمریزه می‌شوند، در طی سخت شدن ممکن است همراه با حداقل انقباض یا حتی ممکن است با انبساط همراه باشد. تکنیکی که توسط آن ماده در حفره قرار می‌گیرد نیز در انقباض ناشی از پلیمریزاسیون تأثیر دارد. به حداقل رساندن انقباض ناشی از پلیمریزاسیون عامل مهمی در کاهش میکرولیکیج است.

روشهای مختلف اندازه‌گیری انقباض پلیمریزاسیون:

برای اندازه‌گیری انقباض ناشی از پلیمریزاسیون دو

خمیدگی (Deflection) مرکز دیسک معمولاً نمایانگر انقباض سطح نمونه می‌باشد. انقباض خطی تقریباً برابر با انقباض حجمی است: $\Delta L/L_0 \cong \Delta V/V_0$

برای اندازه‌گیری انقباض رزین‌های بدون فیلر در روش پیشنهادی توسط Watts و Cash یک رینگ مومی نرم با قطر ۸ میلی‌متر در وسط رینگ دایره‌ای شکل برنجی قرار می‌گیرد (۷). قطر داخلی رینگ ۱۶ و ارتفاع آن ۱/۵ میلی‌متر است. اندازه‌گیری میزان سختی (Rigidity) موم نشان داد که در مقایسه با افزایش سریع سختی توده پلیمریزه شده رزین بدون فیلر، ناچیز است. پس از قرار گرفتن لامل روی ماده سخت نشده، فشار مختصری روی لامل، آن را در تماس با سطح رینگ برنجی قرار می‌دهد. درصد انقباض در واحد زمان از فرمول زیر محاسبه می‌شود:

$$\text{معادله ۱} \quad [(\Delta L / L_0) \times 100]$$

ΔL از فرمول زیر محاسبه می‌شود:

$$\text{معادله ۲} \quad (\Delta L = L_0 - L)$$

L_0 : ضخامت اولیه نمونه؛ L : ضخامت نهایی

میزان جابه‌جایی (ΔL) از طریق داده‌های به‌دست آمده از کالیبراسیون Voltage/Displacement محاسبه می‌شود. دو مرحله را می‌توان با استفاده از منحنی پلیمریزاسیون در طول زمان تشخیص داد. قسمت اول بلافاصله پس از تاباندن نور به صورت سریع در ۱۰ ثانیه اول به صورت خطی رخ می‌دهد.

قسمت دوم تقریباً به صورت Stretched-Exponential است که به نام Kohlrausch-Williams-Watts (KWW) نامگذاری شده است (۲۵، ۲۶) (تصویر ۱).

هدف از این مطالعه ابداع روش جدید غیرتماسی جهت اندازه‌گیری انقباض پلیمریزاسیون پلیمرها می‌باشد؛ همچنین کارایی این روش در این مقاله مورد ارزیابی قرار گرفته است.

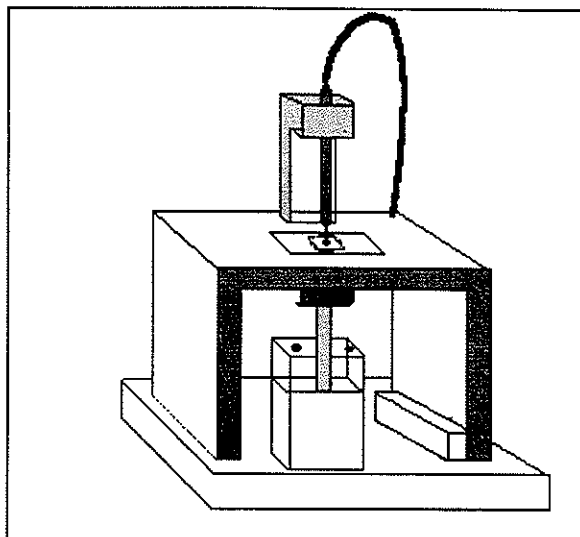
انجام برخی اصلاحات از این روش استفاده کرده‌اند (۲۴). نمونه‌ها در وسط یک لام شیشه‌ای قرار می‌گیرند و سپس روی آن لامل گذاشته می‌شود. با Cure کردن ماده تغییرات خطی آن توسط Transducer که روی لامل قرار داده شده، ثبت می‌گردد. تغییر ابعادی با ثبت تغییرات لامل در مرکز نمونه قابل اندازه‌گیری است.

روش اندازه‌گیری انقباض ناشی از پلیمریزاسیون که توسط Watts و Cash ارائه شده بر مبنای تغییرات سطح دیسک است (۷). در این روش ابتدا یک حلقه برنجی روی یک لام ثابت می‌شود و در وسط آن کامپوزیت قرار می‌گیرد؛ سپس لامل روی کامپوزیت را می‌پوشاند. با کمی فشار، لامل روی حلقه برنجی به نحوی قرار می‌گیرد که ضخامت نمونه با ضخامت حلقه برنجی یکی خواهد شد. انقباض ناشی از پلیمریزاسیون را از تغییرات طولی نمونه محاسبه می‌کنند. به منظور اندازه‌گیری انقباض ناشی از پلیمریزاسیون رزین‌های بدون فیلر، در وسط این حلقه برنجی از یک موم نرم برای احاطه کردن رزین‌های بدون فیلر استفاده می‌شود. در مطالعه Watts و Cash ثابت شده است که در صورت برقراری نیروهای ادهزیو قوی بین نمونه‌های رزینی و قاعده لام، محور انقباض (در مرحله Post-gelation) محدود به محور عمودی خواهد شد و در محور افقی تغییراتی مشاهده نمی‌شود (۷).

فقدان تغییرات در محیط نمونه به‌علاوه دیاگرام الگوی انقباض نشان داده است که انقباض نمونه‌ها محدود به محور عمودی است.

بررسی سطح نمونه توسط X-Y Profilometer با استفاده از یک جفت LVDT، نشان داد که انقباض دیسک نمونه در مرکز لام در یک صفحه عمودی به طور مساوی پایین کشیده می‌شود و بیشتر شبیه به 'Dinner Plate' است تا یک الگوی پارابولیک (۷).

تشکیل دهنده و کارخانه تولیدکننده آن می باشد.



تصویر ۲- نمای شماتیک LVDT مورد استفاده جهت اندازه گیری انقباض ناشی از پلیمریزاسیون به طریق Non-Volume Dilatometry

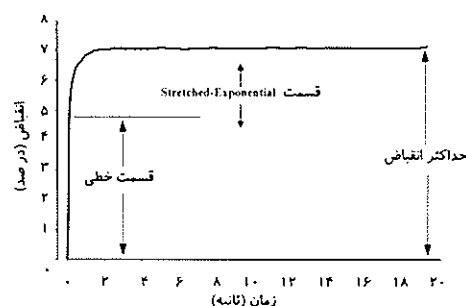
جدول ۱- ماده مورد آزمون، اجزای تشکیل دهنده و کارخانه تولید کننده آن

مواد	اجزای تشکیل دهنده	کارخانه سازنده
Scotchbond Multi Purpose Adhesive	BIS-GMA, HEMA, CQ	3M Dental Products Division

مشکلات به وجود آمده برای اندازه گیری انقباض لایه نازک رزین با LVDT:

آزمایشات اولیه جهت اندازه گیری انقباض به کمک LVDT نشان داد که تهیه نمونه ها با ضخامت کمتر از ۳۰۰ میکرون توسط روش Watts و Cash (رینگ با موم) امکان پذیر نمی باشد و تهیه ضخامت کمتر از ۱۰۰ میکرون نیز با همین روش اما بدون موم میسر نیست و به علاوه وزن قسمت سر LVDT که ۰/۷ گرم است، بر طول اولیه رزین و نیز روی اندازه گیری جابه جایی آن در حین پلیمریزه شدن تأثیر می گذارد.

این عامل کاملاً اثرگذار است و نمایانگر این که



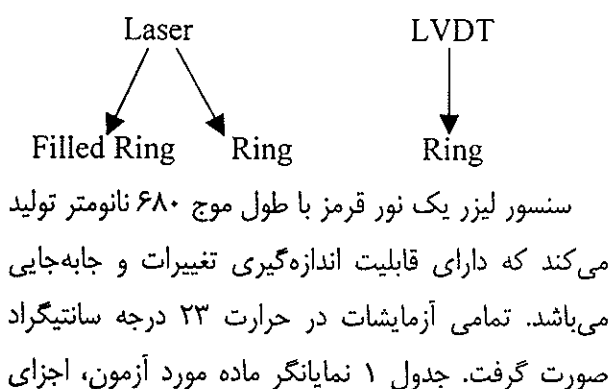
تصویر ۱- منحنی انقباض یک رزین که با نور سخت می شود.

روش بررسی

روشهای به کار رفته در این مطالعه براساس نوع Transducer، به دو گروه تماسی و غیر تماسی قابل طبقه بندی است. در گروه تماسی LVDT (Linear Variable Displacement Transducer) مورد استفاده قرار می گیرد (تصویر ۲).

برای اولین بار جهت اندازه گیری انقباض ناشی از پلیمریزاسیون در گروه غیر تماسی از LADS (Laser Analogue Displacement Sensor) استفاده گردید (۲۷).

به منظور اندازه گیری انقباض ناشی از پلیمریزاسیون در طول زمان از یک LADS همراه با نرم افزاری به نام Bioman Systems, Manchester, UK استفاده شد. روش بکار رفته را می توان به صورت زیر خلاصه نمود:

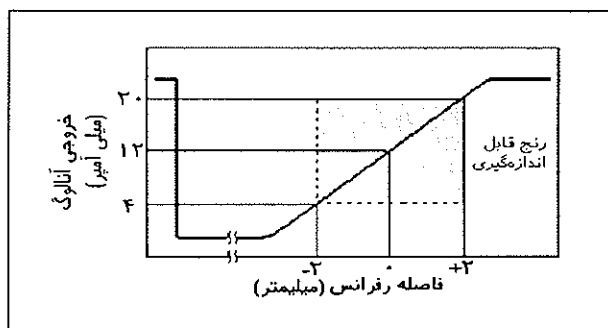


مطالعات اولیه جهت اندازه‌گیری انقباض ناشی از پلیمریزاسیون در لایه‌های نازک نشانگر موارد زیر بود:

۱- ضرورت بررسی و یافتن روشی مناسب جهت اندازه‌گیری انقباض در ضخامتهای متفاوت با در نظر گرفتن کلیه عوامل اعم از رنگ، اندازه، یکنواختی و نوع لامل مورد استفاده، قطر منبع نور، کالیبراسیون لیزر، قطر رینگ و قطر نمونه.

۲ لزوم تقویت ولتاژ خروجی دستگاه به گونه‌ای که خروجی مناسب جهت بررسی جابه‌جایی در حد میکرون داشته باشد.

۳ حذف عوامل و مداخلات الکترونیکی که سبب شیفت Baseline می‌گردد (۲۸).



تصویر ۳- رنج قابل اندازه‌گیری LAS-2010V

روش Filled Ring (Free Thickness) جهت اندازه‌گیری انقباض رزین‌های بدون فیلر در همه ضخامتها:

پس از برطرف کردن مشکلات مربوطه در یک مطالعه اولیه، روشی طراحی شد که نتایج قابل تکرار برای ضخامتهای متفاوت ارائه می‌داد.

ابتدا یک رینگ به ارتفاع ۱ و قطر ۱۲ میلیمتر در مرکز یک صفحه شیشه‌ای قرار می‌گیرد؛ سپس داخل رینگ با رزین پر می‌شود. یک لامل به رنگ سفید روی این رزین قرار می‌گیرد.

نمی‌توان از این دستگاه جهت اندازه‌گیری انقباض در ضخامتهای نازک استفاده نمود.

استفاده از LVDT در اندازه‌گیری انقباض لایه‌های با ضخامت بالا (۱/۵ میلیمتر) قابل اطمینان، دقیق و صحیح بود و مشکلی نداشت.

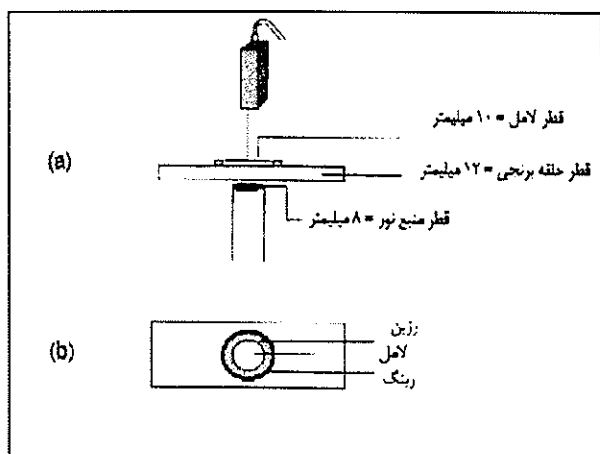
نتایج حاصله از LVDT برای اندازه‌گیری انقباض لایه‌های نازک (کمتر از ۱۰۰ میکرون) گمراه کننده بود و میزان واقعی را نشان نمی‌داد.

از آنجایی که در کلینیک توصیه می‌شود ضخامت رزین باندینگ‌ها کم باشد، به همین دلیل در جهت حل این مشکل تلاش شد تا دستگاه و روش مناسب در این خصوص طراحی گردد (۲۷).

LADS یک نوع سنسور اپتیک می‌باشد که نور قرمز مرئی در طول موج ۶۸۰ نانومتر ایجاد می‌کند. از این Transducer برای اندازه‌گیری موقعیت و فاصله اشیا در فاصله ± 2 میلیمتر استفاده می‌شود (تصویر ۳).

مرکز رنج اندازه‌گیری به نام نقطه مرجع (Reference) نامیده می‌شود. نور از منبع به طور مستقیم بر روی سطح مورد نظر تابیده می‌شود و یک نقطه کوچک قابل رؤیت را تشکیل می‌دهد. با برخورد نور به سطح مورد نظر، نور انعکاسی روی قسمت حساس داخلی (Internal Phase Sensitive Device) متمرکز می‌شود و سبب ایجاد خروجی می‌شود (تصویر ۳).

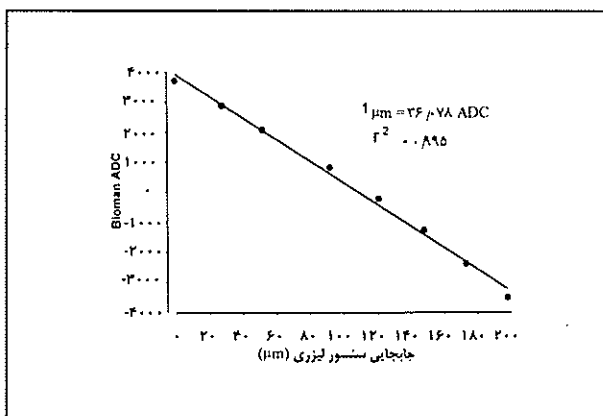
این خروجی تقویت شده و خطی، سیگنال خروجی آنالوگ لیزر خواهد بود. از این نوع Transducer نمی‌توان برای اندازه‌گیری اشیا شفاف یا نیمه شفاف استفاده نمود؛ از آنجایی که رزین‌های بدون فیلر ترانسپرننت هستند، با قرار دادن یک لامل رنگی کوچک روی رزین بدون فیلر می‌توان آن را به سطح منعکس کننده نور مبدل نمود.



تصویر ۵- حلقه برنجی روی شیشه متصل شده و با رزین پر شده است.

(a) شکل شماتیک روش Filled Ring از پهلو

(b) از بالا



تصویر ۶- ضریب کالیبریشن سنسور لیزری را نشان می‌دهد.

یافته‌ها

از نظر شکل، گراف‌های به دست آمده با سنسور لیزری قابل مقایسه با سیستم LVDT می‌باشد (تصویر ۷).

دو مرحله در گراف‌های انقباض ناشی از پلیمریزاسیون در طول زمان قابل مشاهده است:

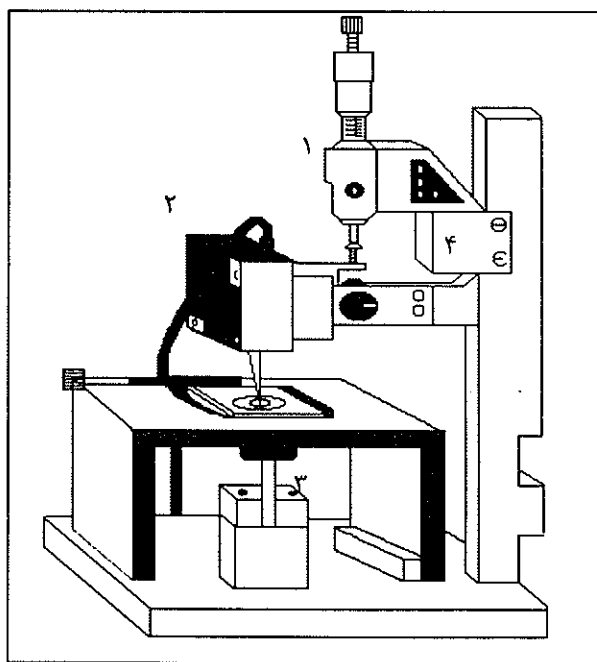
۱- انقباض ناشی از پلیمریزاسیون اولیه که خیلی سریع اتفاق می‌افتد و خطی است.

۲- مرحله بعد که منحنی به صورت Stretched-Exponential (KWW) است.

پس از تثبیت و به تعادل رسیدن، با کمک دستگاه Light-Curing (قطر منبع نور=۱۰ میلی‌متر) رزین به مدت ۶۰ ثانیه سخت می‌شود (تصویرهای ۵،۴) (۲۸).

قبل از شروع هر آزمایش دستگاه با کمک یک میکرومتر دیجیتالی با دقت یک میکرون کالیبره می‌شد. ضریب کالیبراسیون به صورت زیر تعیین گردید:

کالیبراسیون بر اساس حرکت عمودی لیزر (که روی یک بازوی مکانیکی متصل شده) صورت می‌گرفت. میزان مشخص جابه‌جایی عمودی لیزر به صورت ولتاژ در خروجی دستگاه ظاهر می‌گردید که سپس توسط یک سیستم مبدل آنالوگ به دیجیتال، دیجیتال و در نهایت به کامپیوتر منتقل می‌شد و ضریب کالیبراسیون برای گروهی از آزمایشات تعیین می‌گردید و در یافته‌های به دست آمده منظور می‌شد. ضریب کالیبراسیون جابه‌جایی سنسور در برابر ولتاژ با رگرسیون خطی محاسبه شد (تصویر ۶).



تصویر ۷- دستگاه پیشنهادی جهت اندازه‌گیری انقباض ناشی

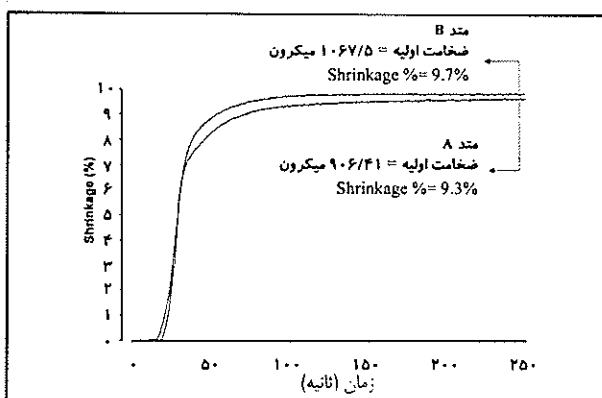
از پلیمریزاسیون در لایه‌های نازک

۱- میکرومتر دیجیتالی ۲- سنسور لیزر ۳- Light-Curing

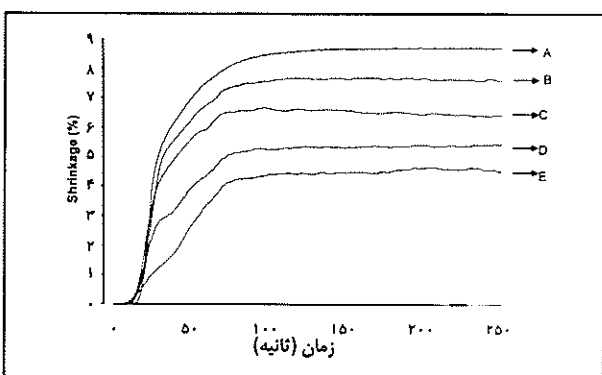
۴- بازوی مکانیکی

گراف انقباض ناشی از پلیمریزاسیون در برابر ضخامت نمونه رسم گردید (تصویر ۹).

روی نتایج به دست آمده رگرسیون غیر خطی انجام گرفت. ضریب ($r^2 = 0.59$) بین انقباض ناشی از پلیمریزاسیون و ضخامت به دست آمد. یک رابطه لگاریتمی بین انقباض و ضخامت از نتایج به دست آمد (تصویر ۱۰).



تصویر ۸- انقباض ناشی از پلیمریزاسیون رزین سیستم Scotchbond با دو روش A و B می‌باشد.



تصویر ۹- انقباض ناشی از پلیمریزاسیون رزین ادهزیو Scotchbond MP را در ضخامتهای مختلف با استفاده از روش لیزر و روش Filled Ring نشان می‌دهد.

(A) ضخامت اولیه = ۱۲۸۱ میکرون، انقباض (درصد) = ۸/۷٪

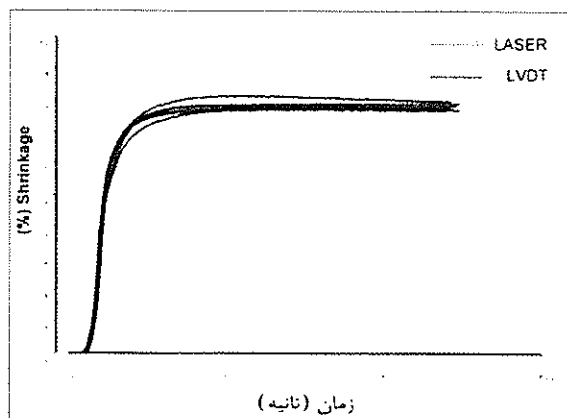
(B) ضخامت اولیه = ۲۹۳ میکرون، انقباض (درصد) = ۷/۶۱٪

(C) ضخامت اولیه = ۲۱۰ میکرون، انقباض (درصد) = ۶/۵٪

(D) ضخامت اولیه = ۱۰۵ میکرون، انقباض (درصد) = ۵/۵٪

(E) ضخامت اولیه = ۸۳ میکرون، انقباض (درصد) = ۴/۴٪

نتایج به دست آمده از مقادیر انقباض برای رزین بدون فیلر Scotchbond با روش Cash و Watts توسط LVDT و لیزر (روش یکسان، دستگاه اندازه‌گیری متفاوت) با استفاده از آزمون Mann-Whitney اختلاف آماری معنی‌داری را نشان نداد ($P > 0.05$)؛ این امر نشانگر دقت دستگاه می‌باشد (جدول ۲) (تصویر ۷).



تصویر ۷- گرافهای به دست آمده از انقباض رزین بدون فیلر Scotchbond توسط روش لیزر و LVDT

بررسی گرافهای انقباض ناشی از پلیمریزاسیون به دست آمده از روش Filled Ring:

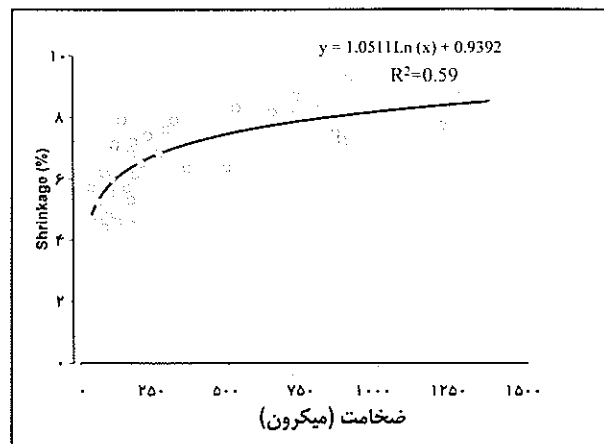
نتایج انقباض ناشی از پلیمریزاسیون به دست آمده از روش رینگ (B) و Filled ring (A) نشان داد که هر دو از یک الگو پیروی می‌کنند (تصویر ۸). به علاوه در ضخامت یکسان مقدار انقباض خطی مساوی می‌باشد.

اندازه‌گیری انقباض ناشی از پلیمریزاسیون رزین بدون فیلر با سنسور لیزری و روش Filled ring در ضخامتهای مختلف:

در یک سری آزمایش، میزان انقباض ناشی از پلیمریزاسیون روی رزین بدون فیلر Scotchbond MP در ضخامتهای مختلف بخصوص در لایه‌های نازک اندازه‌گیری شد (جدول ۳).

جدول ۲- نشان دهنده مقادیر انقباض رزین Scotchbond با استفاده از دو روش لیزر و LVDT (روش Ring) می باشد.

درصد انقباض با استفاده از لیزر		درصد انقباض با استفاده از LVDT	
۷/۳	۷/۷	۷/۷	۷/۷
۷/۸۴	۸/۱۲	۷/۸۲	۸/۱۲
۷/۹۱	۷/۸۲	۸/۳	۷/۸۲
۷/۷۸	۸/۳	۷/۹۸	۷/۹۸
میانگین	۷/۷	میانگین	۷/۹۸
انحراف معیار	.۲۷	انحراف معیار	.۲۷
CV%	۳/۵	CV%	۳/۴



تصویر ۱۰- گراف انقباض ناشی از پلیمریزاسیون در برابر ضخامت برای رزین Scotchbond MP

جدول ۳- مقادیر انقباض در برابر ضخامت برای Scotchbond Mp با لیزر و روش Free Thickness

درصد انقباض	ضخامت (μm)	درصد انقباض	ضخامت (μm)	درصد انقباض	ضخامت (μm)
۸/۲	۶۴۹	۵/۳	۱۷۴/۳	۵/۷	۴۰/۳۳
۸/۳	۷۰۸/۵	۶/۸	۱۷۵	۴/۷۶	۶۳
۸/۷	۷۲۸/۳	۴/۵	۱۷۵/۹	۵/۳	۶۳/۳
۸/۳	۸۱۱/۲	۷/۲	۱۸۲/۳	۶/۲	۸۱/۱
۷/۵	۸۶۰/۵	۶/۱	۱۸۷/۵	۴/۴	۸۲/۷
۷/۳	۸۸۳/۳	۶/۵	۲۰۹/۸	۴/۸	۹۸/۶
۷/۲	۸۸۹/۵	۷/۴	۲۳۲/۳	۵/۵	۱۰۴/۸
۹/۳	۹۰۶/۴	۶/۸	۲۷۰/۵	۶	۱۱۰/۵
۷/۸	۱۲۱۵/۲	۷/۶۱	۲۹۳/۳	۷/۰۵	۱۲۰/۵
۸/۷	۱۲۸۱/۵	۷/۹	۳۲۰/۵	۷/۱	۱۲۰/۶
۸/۴	۱۳۷۶/۳	۶/۳	۳۶۳	۴/۶	۱۲۹
		۶/۴	۴۹۶/۶	۷/۹	۱۴۵/۶
		۸/۳	۵۳۰	۵/۷	۱۶۳/۴

بحث رفتار انقباض سیستم‌های مونومری:

عواملی مانند مونومر، نوع مونومر، درجه Cure، میزان اکسیژن مخلوط در ماده و اندازه مونومر در یک سیستم، نقش مهمی در تعیین اندازه انقباض در محیط In-vitro و In-vivo دارند (۳۰، ۲۹). در یک سیستم هر قدر میزان مونومر کوچک فعال بیشتر باشد، میزان انقباض بیشتر

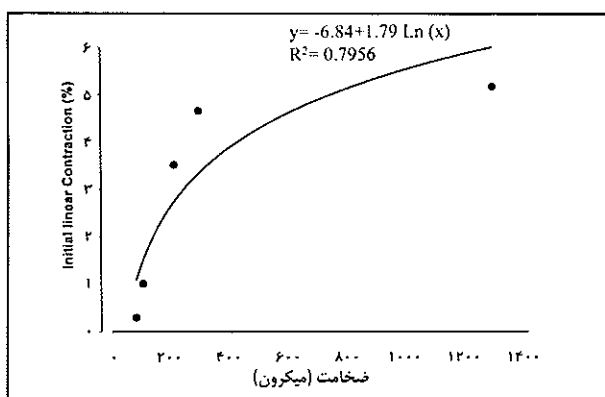
خواهد بود. مقایسه انقباض ناشی از پلیمریزاسیون متیل متاکریلات (۲۱٪) و دی متاکریلات آروماتیک که نسبتاً بزرگ هستند (۸ تا ۹٪) این مسأله را نشان می‌دهد. موادی که شامل Bis-GMA هستند، انقباض کمتری نشان می‌دهند که موافق نتایج به دست آمده از این تحقیق می‌باشد.

انقباض محاسبه شد.

جدول ۴ نمایانگر قسمت اول (خطی) و آخر (Exponential) انقباض برای رزین Scotchbond MP می‌باشد. ارتباط بین ضخامت و قسمت اولیه انقباض برای رزین Scotchbond MP رسم گردید (شکل ۱۱).

جدول ۴- درصد انقباض نهایی و اولیه (خطی) رزین Scotchbond MP

درصد انقباض اولیه (Initial)	درصد انقباض نهایی	ضخامت (میکرون)
۰/۳	۴/۴	۸۲
۱	۵/۵	۱۰۴
۳/۵	۶/۵	۲۰۹
۴/۷	۷/۶	۲۹۳
۵/۲	۸/۷	۱۲۸۱



تصویر ۱۱- انقباض ناشی از پلیمریزاسیون اولیه در برابر ضخامت در رزین Scotchbond MP

در این مطالعه به نظر می‌رسد که اختلاف در انقباض اولیه بین ضخامتهای مختلف، مسؤول ارتباط لگاریتمی بین ضخامتهای مختلف و انقباض نهایی می‌باشد؛ مطالعات دیگر در جهت بررسی خصوصیت جریان‌پذیری در طی مراحل اولیه سخت شدن و تنش کل که در سخت شدن نهایی حاصل می‌گردد، ضروری به نظر می‌رسد. به علاوه انقباض در شرایط In-vivo و داخل حفره نیز باید در نظر گرفته شود؛ چرا که باقی ماندن تنش‌های به وجود آمده در

رزین‌هایی که میزان انقباض آنها به هنگام سخت شدن صفر باشد، مطلوب هستند. انقباض ناشی از پلیمریزاسیون، نتیجه کاهش فضای بین مولکولی در اثر تغییر باندهای واندروالس به کوالانس می‌باشد (۳۱). اگر انقباض همزمان و به طور یکنواخت در سرتاسر ماده رخ دهد، می‌توان تغییر بدون تنش را داشت؛ به هر حال، انقباض می‌تواند منجر به جدا شدن ماده از دیواره حفره و یا فشرده شدن به دیواره گردد (۳۲). اگر ماده، پلاستیسیته کافی داشته باشد و جریان پیدا کند، تنش‌ها حذف خواهند شد.

نتایج حاصله از این مطالعه نشان داد که خطاهای کوچک در اندازه‌گیری انقباض لایه‌های نازک می‌تواند در میزان اندازه‌گیری انقباض تأثیر بگذارد؛ اما بر روی میزان انقباض در لایه‌های ضخیم تأثیر قابل ملاحظه‌ای نداشت. اندازه‌گیری انقباض رزین‌های بدون فیلر با روش LVDT و Laser در ضخامت ۱/۵ میلی‌متر تفاوت قابل ملاحظه آماری نشان نداد. نتایج حاصله از LVDT برای اندازه‌گیری انقباض در لایه‌های نازک، گمراه‌کننده بود و میزان واقعی را نشان نداد. به دلیل فقدان اطمینان از این نتایج، روش غیرتماسی با استفاده از سنسور لیزری ابداع گردید (۲۷).

در این مطالعه از Scotchbond MP Adhesive رزین بدون فیلری که توسط نور در طی چند ثانیه پلیمریزه می‌شود، استفاده شد.

آزمایشات از شروع Rigid Contraction تعیین و اندازه‌گیری شد. با توجه به نتایج به دست آمده، می‌توان مشاهده کرد که ۹۰٪ انقباض در ۵۰ ثانیه اول رخ می‌دهد. نظر به این که انقباض ناشی از پلیمریزاسیون یک پدیده وابسته به زمان است، اختلاف بین گراف‌های انقباض در Initial Polymerisation قابل مشاهده می‌باشد. این مرحله سریع و تقریباً به صورت خطی رخ می‌دهد. تعیین این قسمت با گرفتن مشتق اول از هر یک از گراف‌های

نتیجه گیری

- مزایای روش لیزر با روش Filled Ring به قرار زیر می باشد:
- ۱- استفاده از روش غیر تماسی
 - ۲- قابلیت اندازه گیری انقباض در ضخامت های کم
 - ۳- فراهم نمودن شرایط یکسان جهت انقباض در تمامی ضخامت ها
 - ۴- حساسیت و دقت زیاد
 - ۵- قابلیت تکرارپذیری

باند ادهزیو در طی پلیمریزاسیون اولیه می تواند منجر به شکست باند شود. طبق نظر Bausch عواملی که بر روی درجه پلیمریزاسیون تأثیر دارند، بر روی انقباض نیز مؤثر می باشند (۳۳)؛ به همین دلیل در جهت اثبات این یافته (ارتباط لگاریتمی بین انقباض و ضخامت) مطالعه تکمیلی جهت اندازه گیری درجه Cure در ضخامت های مختلف و ارتباط آن با انقباض صورت گرفت که در مقاله دیگر به شرح آن و بحث کلی انقباض و رابطه آن با درجه Cure خواهیم پرداخت.

منابع:

- 1- Puckett AD, Smith R. Method to measure the polymerization shrinkage of light-cured composites. *J Prosthet Dent* 1992; 68: 56-58.
- 2- Van Noort R. *Introduction to Dental Materials*. St. Louis: Mosby; 1994.
- 3- Qian XJ, Sandrik JL, Suh BI. FTIR curing and SEM morphological of one-step adhesive system. *J Dent Res* 1996; 75: 178-81.
- 4- Brewis DM. Selection of adhesives. In: *Handbook of Adhesion*, Packham DE (ed). Essex: Longman Scientific & Technical 1992;p. 420-423.
- 5- Jensen ME, Chan DCN. Polymerization shrinkage and microleakage. In: *International symposium on Posterior Composite Resin Dental Restorative Materials*, Vanherle G, Smith DC (eds). Holland: Peter Szule Publishing; 1985: 243-62.
- 6- Pearson GJ, Hegarty SM. Cusp movement of molar teeth with composite filling material in conventional and modified MOD cavities. *Br Dent J* 1989; 166: 162-68.
- 7- Watts DC, Cash AJ. Kinetic measurements of photo-polymerization of contraction in resins and composites. *Meas Sci Technol* 1991; 2:788-94.
- 8- Davidson CL, Degee AJ. Relaxation of polymerization contraction stresses by flow in dental composites. *J Dent Res* 1984; 63:146-48.
- 9- Davidson CL, Degee AJ, Feilzer AJ. The competition between the composite-dentin bond strength and the polymerization contraction stress. *J Dent Res* 1984; 63: 1396-99.
- 10- Feilzer AJ, Degee AJ, Davidson CL. Setting stress in composite resin in relation to configuration of the restoration. *J Dent Res* 1987; 66:1636-39.
- 11- Watts DC. Kinetic mechanism of VLC resins and resin-composites. In: *Setting Mechanisms of Dental Materials Symposium*. Watts DC (ed). Scotland. 1992
- 12- Kendall K. Internal stress. In: *Handbook of Adhesion*, Packham DE (ed). Essex: Longman Scientific & Technical: 1992: 254-56.
- 13- Eick JD, Welch FH. Polymerization shrinkage of composite resins and its possible influence on postoperative sensitivity. *Quint Int* 1986; 17:103-111.
- 14- Morin DL, Douglas WH, Cross M, DeLong R. Biophysical stress analysis of restored teeth: experimental strain measurement. *Dent Mater* 1988; 4: 41-48.
- 15- Donley KJ, Jensen ME, Reinhardt J, Walker JD. Posterior composite polymerization shrinkage in primary teeth: an

- in- vivo comparison of three restorative techniques. *Pediatr Dent* 1987; 9:22-25.
- 16- Sheth JJ, Fuller JL, Jensen ME. Cuspal deformation and fracture resistance of teeth with dentin adhesives and composites. *J Prosthet Dent* 1988; 60:560-69.
- 17- McCulloch AJ, Smith BG. In- vitro studies of cusp reinforcement with adhesive restorative materials. *Br Dent J* 1986;161:450-52.
- 18- DeGee AJ, Davidson CL, Smith A. A modified dilatometer for continuous recording of volumetric polymerization shrinkage of composite restorative materials. *J Dent* 1981; 9: 36-42.
- 19- Goldman M. Polymerization shrinkage of resin-based restorative materials. *Aust Dent J* 1983, 28: 156-61.
- 20- Penn RW. A recording dilatometer for measuring polymerization shrinkage. *Dent Mater* 1986; 2: 78-79.
- 21- Rees JS, Jacobsen PH. The polymerization shrinkage of composite resins. *J Dent Res* 1987; 66: 848-52.
- 22- Bandyopadhyay S. A study of the Volumetric Setting Shrinkage of Some Dental Materials. *J Biomed Mater Res* 1982; 16:135-44.
- 23- Wilson HJ. Properties of radiation-cured restorative resins. In: *Proceedings of the International Symposium on Fotofil Dental Restorative*. London: Franklin Scientific Projects; 1978: 11-16.
- 24- Walls AWG, McCabe JF, Murray JJ. The polymerization contraction of visible-light activated composite resin. *J Dent* 1988; 16: 177-81.
- 25- Williams G, Watts DC. Non-symmetrical dielectric relaxation behaviour arising from a simple empirical decay function. *Trans Farad Soc* 1970; 66: 80-85.
- 26- Shlesinger MF. Williams-Watts dielectric relaxation: a fractal time stochastic process. *J Stat Phys* 1984; 36: 639-48.
- 27- Jafarzadeh Kashi T, Watts DC. Polymerisation shrinkage versus layer thickness of a dentine bonding resin. *J Dent Res* 1998; 77: 808 Abstract 1411.
- 28- Jafarzadeh Kashi T. Performance of adhesive dental biomaterials. Ph.D thesis Turner Dental School, Macherster University, UK 1998.
- 29- Asmussen E. Composite restorative resins. Composition versus wall-to-wall polymerization contraction. *Acta Odont Scand* 1975; 33: 337-44.
- 30- Brauer GM, Dulik DM, Hughes HN, Dermann K, Rupp NW. Marginal adaptation of Bis-GMA based composites containing various diluent. *J Dent Res* 1981; 60:1966-71.
- 31- Pingsheng H, Zhiqiang Z, Caiyuan P. An epoxy resin copolymer with zero shrinkage. *J Mater Sci* 1989, 24:1528-32.
- 32- Asmussen E, Jørogensen KD. A microscopic investigation of the adaptation of some plastic filling materials to dental cavity walls. *Acta Odontol Scand* 1972; 30: 3-21.
- 33- Bausch JR, De Lange K, Peters A, DeGee AJ. Clinical significance of polymerization shrinkage of composite resins. *J Prosthet Dent* 1982, 48: 59-67.