

تأثیر اسید هیدروفلوریک تجربی بر استحکام باند و ریزش کامپوزیت به پرسن

دکتر امیر قاسمی^۱ - دکتر حسن ترابزاده^۱ - دکتر مجید نصیری^۲ - دکتر سمانه مهویدی زاده^۳

۱- دانشیار گروه آموزشی ترمیمی و زیبایی، دانشکده دندانپزشکی، دانشگاه علوم پزشکی شهید بهشتی

۲- متخصص گروه آموزشی ترمیمی و زیبایی

۳- استادیار گروه آموزشی ارتودنتیکس، دانشکده دندانپزشکی، دانشگاه علوم پزشکی گلستان

Efficacy of experimental hydrofluoric acid (HF) on bond strength and microleakage of composite-porcelain interfaceAmir Ghasemi¹, Hasan Torabzadeh¹, Majid Nasiri², Samaneh Mahvidyadeh³

1- Associate Professor, Department of Operative Dentistry, School of Dentistry, Shahid Beheshti University of Medical Sciences

2- Specialist in Operative Dentistry

3- Assistant Professor, Department of Orthodontics, School of Dentistry, Golestan University of Medical Sciences

Background and Aims: The aim of this study was to evaluate the quality of an experimental hydrofluoric acid (HF) for preparation of porcelain and to compare it with two commercial hydrofluoric acids in Iranian trademark.**Materials and Methods:** A- Evaluation of etch pattern of experimental HF using scanning electron microscope (SEM): 6 feldspathic discs were divided into 3 groups. Each group was etched with related HF (experimental, Ultradent and Kimia) for 1 minute. SEM images were recorded at 3 magnifications. B- Bond strength test: 18 feldspathic discs were considered for each acidic group. Then the porcelain surfaces were etched and bonded to composite with unfilled resin. Consequently, the microshear test was done. C- Microleakage test: 54 discs were divided into 3 groups (n=18). Then the porcelain surfaces were etched and bonded to composite with unfilled resin and finally observed under stereomicroscope. The data were analyzed with one-way ANOVA and Smirnov tests.**Results:** SEM analysis showed no difference between groups in terms of etch pattern. Microshear bond strength values for experimental, Kimia, and Ultradent HF were 28.53 (± 4.92), 28.21 (± 6.61), and 26.14 (± 7.61) MPa, respectively. There was no significant difference between the bond strength of test groups ($P < 0.05$). Furthermore, no significant difference was found between the microleakage of test groups ($P > 0.05$).**Conclusion:** Quality of experimental HF in terms of etch pattern, microshear bond strength and microleakage of composite/porcelain interface was similar to that of two commercial hydrofluoric acids.**Key Words:** Bond strength; Dental porcelain; Microleakage; SEM

Journal of Dental Medicine-Tehran University of Medical Sciences 2012;24(4):216-223

چکیده

زمینه و هدف: هدف از این مطالعه بررسی کیفیت یک نوع اسید HF تجربی جدید در آماده‌سازی پرسن و مقایسه آن با دو نوع تجاری موجود در بازار ایران بود.**روش بررسی:** الف- بررسی الگوی اچ اسید تجربی توسط تصاویر میکروسکوپ الکترونی (SEM): ۶ عدد دیسک ساخته شده از پرسن فلدسپاتیک به ۳ گروه تقسیم شدند. هر گروه توسط یک اسید (یک عدد تجربی و دو عدد تجاری اولترادنت و کیمیا) به مدت یک دقیقه اچ شدند. تصاویر SEM آنها با ۳ بزرگنمایی ثبت شدند. ب- آزمون استحکام باند ریزبرشی: ۱۸ دیسک پرسنی برای هر گروه اسیدی تعیین شد. سطح نمونه‌ها توسط اسید مرتبط با واسطه یک باند مینایی (مارجین باند) به کامپوزیت باند شدند. نمونه‌ها تحت تست Micro Shear قرار گرفتند. ج- تست ریزش: ۵۴ دیسک به سه گروه ۱۸ تایی تقسیم شدند و سطح هر نمونه توسط اسید مربوطه اچ و سپس به کامپوزیت باند شدند و در نهایت زیر Stereomicroscope بررسی گردیدند. سپس داده‌ها توسط ANOVA یک+ مؤلف مسؤول: نشانی: تهران- خیابان انقلاب- خیابان قدس- خیابان ایلیا- دانشکده دندانپزشکی- دانشگاه علوم پزشکی شاهد- گروه آموزشی ارتودنتیکس
تلفن: ۸۸۹۵۹۲۱۰- نشانی الکترونیک: samaneh_mahvidy@yahoo.com

طرفه آنالیز شدند.

یافته‌ها: مقایسه تصاویر SEM نمونه‌های مختلف در بزرگنمایی‌های مختلف تفاوتی را نشان نداد. مقادیر استحکام باند به دست آمده برای سه گروه اسیدی به این شرح بود: تجربی: $4/92 \text{ MPa} \pm 28/53$ ، کیمیا: $6/61 \text{ MPa} \pm 28/21$ و اولترادنت: $7/61 \text{ MPa} \pm 26/14$ که با توجه به سطح معنی‌داری $P < 0/05$ دارای اختلاف معنی‌دار نبودند. از نظر مقادیر ریزش نیز تفاوت معنی‌داری در گروه‌ها دیده نشد ($P > 0/05$).

نتیجه‌گیری: کیفیت ژل HF تجربی در ایجاد الگوی اچ و استحکام باند و ریزش حد فاصل کامپوزیت- پرسلن مشابه دو گونه تجاری بوده و تفاوت معنی‌داری ندارد.

کلید واژه‌ها: پرسلن دندان؛ استحکام ریز برشی؛ میکروسکوپ الکترونی؛ ریزش

وصول: ۹۰/۰۳/۰۵ اصلاح نهایی: ۹۰/۱۱/۱۱ تایید چاپ: ۹۰/۱۱/۱۵

مقدمه

امروزه استفاده از پرسلن‌های دندان در دندانپزشکی مقبولیت فراوانی یافته است. به دلیل درخواست بالای بیماران برای به دست آوردن حداکثر زیبایی و کارایی، پرسلن به عنوان ماده‌ای که علاوه بر زیبایی، استحکام، ثبات رنگ و قابلیت پالیش‌پذیری بسیار عالی را داراست، کاربرد کلینیکی و لابراتواری بسیاری یافته است.

یکی از روش‌های آماده‌سازی سطح پرسلن برای حصول باندینگ، استفاده از اسید هیدروفلوریک (HF) می‌باشد. HF به طور انتخابی، فاز شیشه‌ای پرسلن (پرسلن‌های فلدسپاتیک و آلومیناییس) را در خود حل می‌کند و در سطح پرسلن ایجاد خلل و فرج می‌نماید که این تضاریس قابلیت نفوذ مواد باندینگ را افزایش می‌دهد. HF از دو منظر قابل بررسی می‌باشد:

۱- از دیدگاه خواص کاربردی و راحتی استفاده و نگهداری و حفاظت و ایمنی آن

۲- از نظر تاثیرگذاری و عمل بر روی پرسلن

در یک مطالعه آزمایشگاهی تاثیر غلظت‌های مختلف اسید هیدروفلوریک در زمان‌های متفاوت بر سطح پرسلن توسط SEM بررسی شد و نشان داده شد که ترکیبی از زمان اچ و غلظت اسید تعیین کننده بهترین الگوی اچینگ است. در همین مطالعه غلظت ۱۰٪ به مدت ۴۵ ثانیه بیشترین استحکام باند را تامین می‌کرد (۱). در مطالعه مشابه دیگری الگوی اچ پرسلن توسط سه نوع ماده اچ‌کننده بررسی شد و نتیجه گرفته شد که اسید هیدروفلوریک در نمای SEM الگوی اچ واضحی را ایجاد کرده و در مقایسه با فسفات فلوراید اسیدی شده (APF) سطح مضرس‌تری پرسلن فلدسپاتیک را ایجاد می‌نماید (۲). در یک بررسی مروری زمان‌های مطلوب اچ پرسلن و غلظت‌های مناسب

HF در چند تحقیق گردآوری شده است (۳). آزمون آزمایشگاهی دیگری استحکام باند کامپوزیت به پرسلن را با کاربرد ۴ نوع ماده حد واسط به عنوان باندینگ مورد بررسی قرار داد. نتیجه به اینصورت گزارش شد که (۱۰٪ HF) Enamelit ۵۰۰ بیشترین استحکام باند را نسبت به غلظت‌های دیگر این اسید به دست می‌دهد (۴). همچنین محققان دیگری تاثیر ۱۲ مدل آماده‌سازی سطح پرسلن و کاربرد ماده حد واسط را بر استحکام باند کامپوزیت به پرسلن بررسی کردند. آماده‌سازی‌ها شامل کاربرد HF/HF و فرز الماسی/فرز الماسی و سندبلاست بودند و مواد حد واسط شامل Clearfill Bond all Bond 2, Amalgam Bond و کاربرد Clearfill Bond نهایت ترکیب آماده‌سازی سطح با HF و کاربرد Clearfill Bond بیشترین استحکام باند را حاصل کرد (۵). در تحقیق دیگری نیز تاثیر HF ۵٪ در ۶ زمان مختلف بر دیسک‌های پرسلن فلدسپاتیک بررسی شد و متعاقب آن استحکام باند آزموده شد و تصاویر SEM از آنها به دست آمد. در پایان نشان داده شد که با افزایش زمان عمق اچینگ افزایش یافته و در ۱۲۰ ثانیه بیشترین استحکام باند بدست آمد (۶).

از آنجاییکه استفاده از ترمیم‌های پرسلنی روزه روز در حال افزایش است تولید داخلی این پرسلن‌ها و موادی که به نحوی در فرآیند کلینیکی آنها استفاده می‌شوند حایز اهمیت است. لذا به منظور تولید یک محصول برتر نسبت به گونه‌های خارجی یا حتی با کیفیت مشابه ولی با توان تولید داخلی تصمیم به تولید اسید به صورت تجربی گرفته شد و تاثیر آن بر پرسلن فلدسپاتیک از نظر استحکام باند الگوی اچ و مقدار ریزش حدفاصل پرسلن- کامپوزیت در مقایسه با دو گونه تجاری از این محصول (HF) بررسی شد.

روش بررسی

این مطالعه از نوع تجربی آزمایشگاهی (Experimental) می‌باشد که به صورت In Vitro انجام شده است.

الف) الگوی اج: بررسی و مقایسه

در این مطالعه لابراتواری جهت بررسی الگوی اج حاصل از اعمال سه نوع اسید HF بر سطوح پرسنل فلدسپاتیک به اینگونه عمل شد: سه نوع ژل HF تهیه شدند که یک نمونه ژل HF تجربی ۹/۵٪ بود. نوع دوم ژل HF، محصول کارخانه Ultradent با نام تجاری Porcelain Etch و با غلظت ۹٪ بود. نوع سوم ژل HF، با نام تجاری کیمیا، محصول کارخانه محصولات شیمیایی کیمیا و غلظت ۱۱٪ بود. دیسک‌های پرسنی از محصولات کارخانه Vita تهیه شدند. پرسنل فلدسپاتیک VMK-۶۸ که به صورت پودر و مایع عرضه می‌شود در مولدهای پلاستیکی به ابعاد داخلی ۱×۸ میلی‌متر و دقیقاً طبق دستور کارخانه سازنده، با هم مخلوط شده و سپس حرارت داده شدند.

پس از خارج شدن دیسک‌ها از کوره، سطح هر دیسک توسط کاغذ سنباده سلیکون کارباید از ۳۰۰-۲۴۰ grit در زیر جریان آب، پالایش شدند. برای هر اسید یک گروه معین شد و ۹ دیسک پالایش شده در سه گروه تقسیم شدند. سطح هر دیسک به مدت ۱ دقیقه با ژل HF مربوط به هر گروه اج شدند و سپس با پوار آب و هوا به مدت ۳۰ ثانیه شستشو داده شد و با فشار هوا خشک شدند. برای مشاهده سطوح غیرفلزی در زیر SEM (Scanning Electron Microscope) باید سطح نمونه توسط یک لایه نازک رسانا پوشانده شود. این رسانا معمولاً طلا است. سطح نمونه‌های طلاپوش شده (Gold-coated) جهت بررسی تضاریرس با بزرگنمایی ۱۰۰۰×، ۳۰۰۰×، ۵۰۰۰× بررسی شدند و از مقاطعی از هر نمونه عکسبرداری انجام شد.

ب) طراحی تست استحکام باند:

جهت انجام تست استحکام باند ریز برشی (Micro shear)، طبق تجربه تحقیقات مشابه تعداد ۱۸ نمونه برای هر گروه تعیین شد، یعنی در هر گروه اسیدی، ۶ دیسک پرسنی مشابه مرحله قبل آماده‌سازی شد. دیسک‌ها در ابتدا جهت استقرار صحیح در دستگاه تست، تریم شدند، سپس سطح هر دیسک از ۲۴۰ تا ۶۰۰ grit و در زیر جریان آب، توسط سنباده سلیکون کارباید پالایش شد. سطح هر دیسک توسط ژل HF به مدت ۱ دقیقه اج شد و پس از آن با فشار پوار آب و هوا به

مدت ۳۰ ثانیه شستشو داده و با جریان هوا خشک شد. سطوح اج شده پرسنی توسط یک لایه رزین بدون فیلر (Margin Bond/Colten) آغشته شده و به کمک پوار هوای بدون روغن، نازک شد، سپس به کمک دستگاه لایت کیور (Radii Plus-SDI-Australia) به مدت ۲۰ ثانیه و با شدت 1200 mw/cm^2 نور داده شد. در این مرحله، تایگون تیوب‌هایی (Tygon Norton Performance Plastic. Co. USA) با قطر داخلی ۰/۷ میلی‌متر و ارتفاع ۱ میلی‌متر بر سطح پرسنل آماده شده قرار داده شد و کامپوزیت میکروهیبرید (3M ESPE, USA) Z100 با رنگ A₁ در داخل آن پک (فشرده) شد. روی هر دیسک آماده شده، تعداد ۳ نمونه کامپوزیتی در یک ردیف قرار گرفت و به مدت ۴۰ ثانیه با دستگاه لایت کیور (قبلی) نور داده شد، پس برای هر گروه اسیدی، ۶ دیسک پرسنی و هر دیسک شامل ۳ ردیف کامپوزیتی آماده شد. نمونه‌ها به مدت یک ساعت قبل از برداشت تایگون تیوب‌ها در دمای اتاق نگهداری شدند (۲۳ درجه سانتی‌گراد) سپس تایگون تیوب‌ها توسط تیغ بیستوری برش داده شده و برداشته شدند.

در این مرحله کلیه نمونه‌ها در انکوباتور قرار داده شده و به مدت ۲۴ ساعت در این شرایط نگهداری شدند، سپس آزمون ریزبرشی (Micro shear) توسط دستگاه (Microtensile tester, Bisco, USA) انجام شد. از آنجا که دستگاه اندازه‌گیری استحکام باند موجود در دانشکده دندانپزشکی شهید بهشتی از نوع ریزکششی (Microtensile) است، به منظور تبدیل طرح دستگاه به ریزبرشی، با انجام مراحل Wax up، اسپروگذاری ریختگی و پرداخت، قطعه‌ای فلزی ساخته شد که بر روی سطح فوقانی آن در امتداد خط وسط، سه استوانه فلزی با قطر ۰/۷ میلی‌متر و ارتفاع ۸، ۹ و ۱۰ میلی‌متر در امتداد خط مستقیم به دنبال هم لحیم لیزری شدند. در این مرحله، قطعه آماده شده توسط یک چسب سیانو آکریلات (Mitreaple/Betakymia, Turkey) بر روی یکی از دو صفحه دستگاه، چسبانده شد و به این ترتیب، طرح دستگاه از زیرکششی به زیربرشی تبدیل شد.

نمونه‌های پرسنی تریم شده (به منظور استقرار همه کف نمونه روی دستگاه) در صفحه دیگر دستگاه به گونه‌ای قرار گرفتند که استوانه‌های کامپوزیتی دقیقاً در امتداد استوانه‌های فلزی بودند و توسط یک چسب سیانوآکریلات (قبلی) ثابت شدند و به این صورت طرح

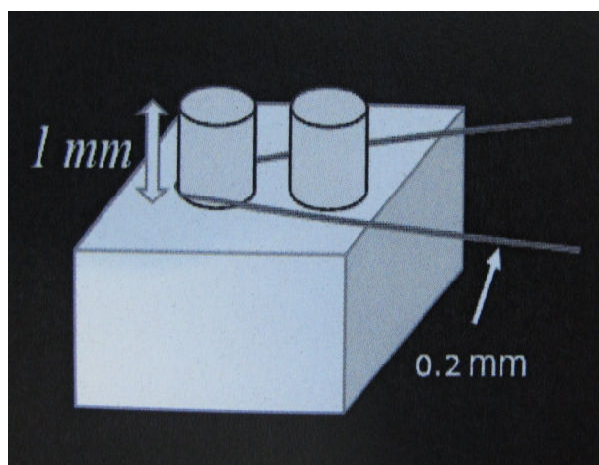
باندینگ بر سطح هر دیسک به کار برده شد و توسط پوآر هوا نازک شد. سپس توسط دستگاه لایت کیور به مدت ۲۰ ثانیه کیور شد. پس از این مرحله هر دیسک در یک استوانه پلاستیکی که قطر داخلی آن برابر با قطر دیسک و ارتفاع آن دو برابر ارتفاع (ضخامت) هر دیسک بود قرار داده شد.

فضای خالی باقیمانده روی هر دیسک تا سطح استوانه پلاستیکی توسط کامپوزیت (3M ESPE) Z100 پر شد و پس از فشرده سازی توسط دستگاه لایت کیور (قبلی) به مدت ۴۰ ثانیه کیور شد. پس از یک ساعت نگهداری این مجموعه در دمای اتاق، استوانه پلاستیکی توسط تیغ بیستوری برش خورده و برداشته شد. محیط خارجی این دیسک‌ها (پرسلن + کامپوزیت) توسط کاغذ سنباده سیلیکون کار باید تا ۳۰۰ grit ساییده و پالیش شد. استوانه‌هایی که نواقص آشکار در محیط خود و در حد فاصل کامپوزیت- پرسلن داشتند در این مرحله حذف شدند و نمونه‌های جدیدی ساخته شد.

محلول متیلن بلو (با حلال آبی) با غلظت ۱٪ تهیه شد و در سه ظرف جداگانه ریخته شد. تمام دیسک‌های ساخته شده به تفکیک گروه اسیدی (HF مورد استفاده برای اچ پرسلن) در این ظرف‌ها به مدت ۲۴ ساعت غوطه‌ور شدند. لازم به ذکر است که قبل از انجام این مرحله، یک آزمایش نمونه (Pilot) انجام شد و از هر گروه اسیدی سه نمونه ساخته شد و به مدت ۱ ساعت، ۸ ساعت و ۲۴ ساعت در محلول متیلن بلو قرار داده شد و پس از برش نمونه‌ها، گروه ۲۴ ساعته ریزشست بهتر و قابل مشاهده‌تری را نشان می‌داد. پس از ۲۴ ساعت جهت مطالعه اصلی انتخاب شد. پس از گذشت ۲۴ ساعت، دیسک‌ها از محلول رنگی خارج شده و جهت انجام برش آماده شدند. نوع برش به صورت قطری بود، یعنی هر دایره از وسط به دو قسمت مساوی تقسیم می‌شد. برای تعیین میزان ریزشست به صورت قراردادی و به کمک تحقیقات مشابه قبلی و آزمون Pilot، از روش درجه‌بندی استفاده شد، یعنی مقرر شد که میزان ریزشست در سه گروه طبقه‌بندی شود (شکل ۲):

- ۱- میزان ریزشست صفر (هیچ گونه نفوذ رنگی در حد فاصل کامپوزیت- پرسلن دیده نمی‌شد)
- ۲- میزان ریزشست کمتر از یک هشتم قطر دایره
- ۳- میزان ریزشست بیشتر از یک هشتم قطر دایره

مناسبی برای استحکام باند ریزبرشی حاصل شد. یک سیم نازک با سطح مقطع ۰/۲۵ میلی‌متر به صورت حلقه‌ای شکل داده شد و در یک سمت در قاعده استوانه کامپوزیتی و در سمت دیگر در قاعده میله فلزی قرار گرفت (شکل ۱). نیروهای ریز برشی با سرعت نوک تیغه دستگاه به میزان ۰/۵mm/min اعمال شدند تا زمانی که شکست باند روی دهد. مقدار نیروی به کار رفته برای شکست نمونه‌ها که توسط نمایشگر دیجیتال دستگاه نشان داده می‌شد یادداشت شد. این نیرو بر حسب نیوتن بود و برای تبدیل آن به واحد مگاپاسکال، از فرمول $F / \pi r^2$ استفاده شد (r: شعاع سطح مقطع نمونه کامپوزیتی F: نیروی زمان شکست باند).



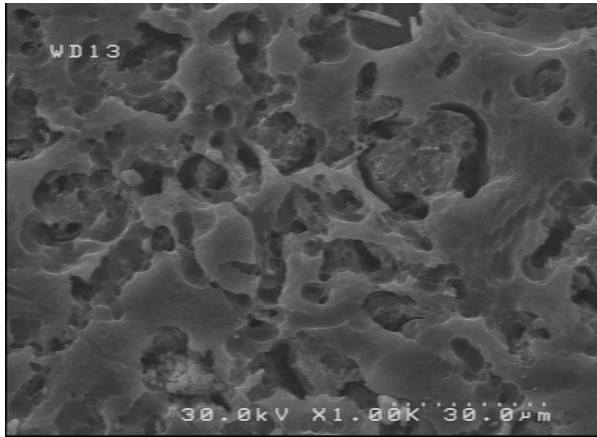
شکل ۱- نمای شماتیک آزمون ریزبرشی

داده‌ها از نظر تبعیت از توزیع نرمال با آزمون Kruskal-Wallis بررسی شدند.

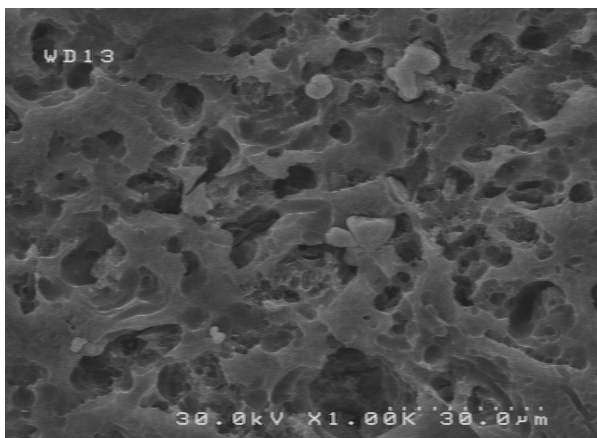
(ج) طراحی تست ریزشست:

جهت انجام این آزمون، دیسک‌های پرسلنی به شیوه مشابه آزمون‌های قبلی همین تحقیق آماده شد. برای هر اسید تعداد ۱۸ نمونه در نظر گرفته شد (بنابر تحقیقات مشابه و تحقیق Pilot) یعنی تعداد ۵۴ عدد دیسک پرسلنی به سه گروه ۱۸ تایی تقسیم شدند. سطح هر دیسک توسط کاغذ سنباده سیلیکون کار باید از ۲۴۰ تا ۶۰۰ grit در زیر جریان آب پالیش شد، سپس دیسک‌های هر گروه توسط اسیدهای مربوط به آن گروه به مدت ۱ دقیقه اچ شدند و سپس به مدت ۳۰ ثانیه با پوآر آب و هوا شسته شدند و با فشار هوا خشک شدند. رزین بدون فیلر (Margin Bond) به عنوان ماده حد واسط

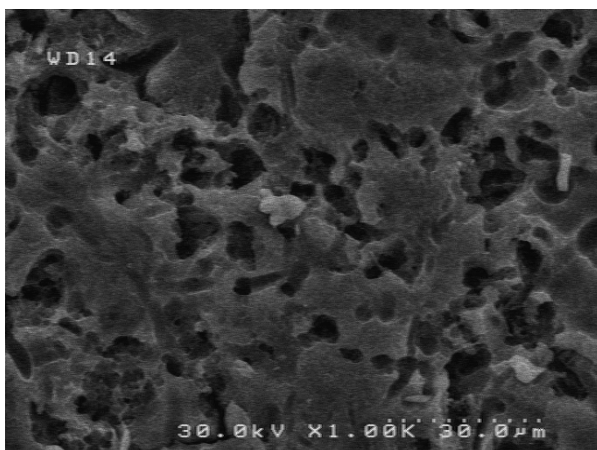
آماده‌سازی شده بود و بیشترین میانگین استحکام باند متعلق به گروهی بود که توسط اسید HF تجربی آماده‌سازی شده بود (جدول ۱). با انجام آزمون‌های آماری ذکر شده مشاهده شد که نتایج دارای اختلاف معنی‌دار نیستند.



شکل ۳- (الف-ب-ج) نمای حاصل از اعمال اسید بر سطح پرسلن (الف) نمای SEM حاصل از HF کیمیا

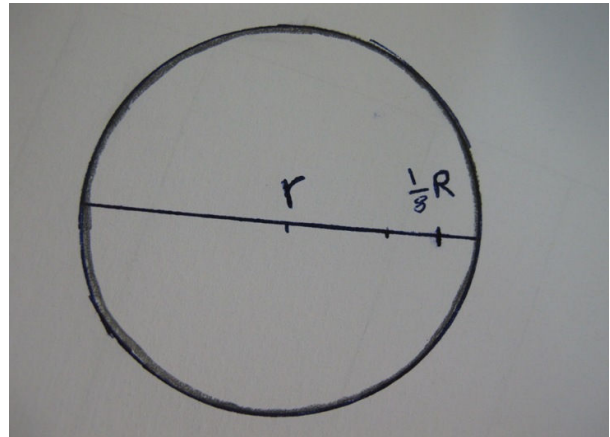


(ب) نمای SEM حاصل از اسید اولترادنت



(ج) نمای SEM حاصل از اسید HF تجربی

هر دیسک در زیر میکروسکوپ نوری با بزرگنمایی $\times 20$ به دقت بازبینی شد و میزان ریزش حد فاصل کامپوزیت- پرسلن در دو زمان مختلف و توسط دو مشاهده کننده خوانده شد. اعداد به دست آمده در یک جدول ثبت شدند.



شکل ۲- کدبندی تشریح میزان نفوذ ماده رنگی

یافته‌ها

۱- مقایسه الگوی اچ

مشاهده دیسک‌های پرسلنی اچ شده توسط سه اسید مختلف با نمای SEM در بزرگنمایی $\times 1000$ تقریباً مشابه بود. معیار اصلی برای بررسی الگوی اچ وسعت تضاریس ایجاد شده و عمق تقریبی آنها به کمک شاخص بزرگنمایی دستگاه بود و تفاوت عمده‌ای را نشان نمی‌داد. بزرگنمایی $\times 3000$ در بعضی نقاط گواه بر این بود که اسید HF کیمیا میزان عمق نفوذ کمتری را نسبت به ژل تجربی و Ultra نشان می‌دهد و در نماهای مختلف هم این امر تایید شد و از دو نما مورد عکسبرداری قرار گرفت. در هر سه نمونه اچ نشده جزایری از پرسلن اچ شده هم به چشم می‌خورد که توزیع آن در نمونه‌های مختلف تقریباً یکسان بود و تفاوت بارزی مشاهده نمی‌شد. نمای کلاسیک Honey Comb در نقاطی از سطح نمونه‌های مختلف دیده می‌شد که مورد عکسبرداری قرار گرفت (شکل ۳).

۲- یافته‌های استحکام باند

میانگین استحکام باند در سه گروه مختلف به این ترتیب بود:

اولترادنت $7/16 \pm 26/14$ مگاپاسکال/کیمیا $6/61 \pm 28/21$

مگاپاسکال/تجربی $0/92 \pm 28/53$ که مشاهده شد کمترین میانگین

استحکام باند متعلق به گروهی بود که توسط اسید HF اولترادنت

جدول ۱- مقادیر میانگین استحکام باند در سه گروه اسیدی

Std.deviation	mean	max	min	N	materials
۷/۱۶	۲۶/۴۴	۳۷/۵۰	۱۶/۴۰	۱۶	Ultradent
۶/۶۱	۲۸/۲۲	۳۷/۵۰	۱۶/۹۲	۱۶	kimia
۴/۹۲	۲۸/۵۳	۳۹/۵۸	۲۰/۳۱	۱۶	experimental

نتایج آزمون ریزش (Microleakage):

در تعریف یک شاخص برای خواندن مقدار ریزش میزان یک هشتم از قطر دایره به عنوان نقطه A و مرجع انتخاب شده در هر گروه اسیدی ۱۵ نمونه قرار گرفت. چون یافته‌های این بخش حاصل شاخص‌های غیر پارامتریک هستند آزمون Kruskal-Wallis به کار گرفته شد جدول ۲ نشان داده شد که تفاوت معنی‌داری میان گروه‌ها وجود ندارد.

توصیه می‌کردند.

گرچه yu و همکاران (۷) در تحقیقاتشان بهترین زمان اچ کردن با HF ۱۰٪ را یک دقیقه می‌دانند ولی Chen و همکاران (۶) معتقدند که اچ کردن با HF برای دو دقیقه بالاترین قدرت باند را ایجاد می‌کند. طبق نظر این محققین اچینگ در ۱۸۰ ثانیه قدرت باند کمتری را نسبت به ۱۲۰ ثانیه ایجاد می‌کند ولی یافته اخیر به اذعان خود آنها از نظر آماری معنی‌دار نیست.

جدول ۲- مقادیر میانگین ریزش به تفکیک گروه‌های اسیدی

groups	Leakage ranking		
	<1/8 R	<1/8 R	NO
ultradent	٪۲۶/۷	٪۴۶/۷	٪۲۶/۷
kimia	٪۴۶/۷	٪۴۰	٪۱۳/۳
exprimental	٪۳۷/۵	٪۳۷/۵	٪۲۵

Stongel و همکاران تاثیر ۵۲٪ را در زمان ۹۰ ثانیه و HF ۲۰٪ را در زمان ۲/۵ دقیقه بر سطح پرسنل ارزیابی کردند و گزارش دادند که فاکتوری که بیش از همه بر الگوی اچینگ موثر است، غلظت اسید می‌باشد (۸). با توجه به اینکه در تحقیق حاضر تفاوت آشکاری در غلظت اسیدها وجود ندارد عدم تفاوت الگوهای اچ پذیرفتنی است. به علت اینکه بحث ما وارد فاز ترکیبات شیمیایی انواع ژل‌ها نمی‌شود، تلاش ما بر این بود که به کمک نوع اعمال ماده، wetting را بهبود بخشیم.

بحث و نتیجه‌گیری

مقادیر استحکام باند ریزش نمونه‌ها در سه گروه اسیدی وارد برنامه آماری SPSS شده و از نظر تبعیت از توزیع نرمال با آزمون Kolmogorov-Smirnov بررسی شدند که در نتیجه تبعیت آنها از توزیع نرمال به اثبات رسید. برای مقایسه آماری از آزمون آنالیز واریانس یک طرفه (ANOVA: One-way analysis of variance) استفاده شد و مشاهده شد که نتایج آن معنی‌دار نیستند. سطح معنی‌داری در این مطالعه ۰/۰۵ در نظر گرفته شد.

اولاً، تزریق ژل که با خاصیت افزایش نیروی برشی و shear rate می‌تواند سیالیت را بهبود بخشد، عامل مهمی برای کاستن از ویسکوزیته است که در این تحقیق به کار رفت. ثانیاً پوشاندن کل سطح نمونه سرامیکی توسط ژل می‌تواند ما را تا حد ماکروسکوپی از جریان یافتن و wetting ذاتی ژل بی‌نیاز کند و تفاوت‌های فرمولی ژل‌کننده‌ها را کم‌رنگ‌تر نماید.

مشاهده تصاویر سطح سرامیک‌های اچ شده با بزرگنمایی بیشتر ($2000\times$) حاکی از ایجاد منافذی حدود ۵-۰/۵ میکرون نسبت به سطح بود و این الگو در هر سه گروه به چشم می‌خورد و با توجه به پراکندگی الگوی اچ به نظر معنی‌دار و متفاوت نمی‌رسید. این اندازه ذرات در مقالات دیگری هم نشان داده شده است. Peumanevs و همکاران حین اچ پرسنل فلدسپاتیک توسط HF ۱۰٪ اندازه منافذ $10-2\ \mu$ مشاهده کرد (۹). Chen این اندازه‌ها را بین $25-5\ \mu$ اندازه‌گیری

HF به طور کلی تاثیر خود را بر سطح سرامیک به وسیله حل کردن فاز شیشه‌ای بر جای می‌گذارد. به دلیل مزایای کاربرد اسید HF به صورت ژل و هم به دلیل تشابه با دو گونه تجاری، اسید HF تجربی به صورت ژل فرموله شد. در این تحقیق، جهت اچ کردن سطح سرامیک با HF، این اسیدها به مدت ۱ دقیقه به کار رفتند. لازم به ذکر است که دستورالعمل کاربرد دو اسید تجاری هم زمان ۱ دقیقه را

VMK توسط HF ۱۰٪ و بدون کاربرد سایلین به عدد ۲۳/۴ MPa رسید (۱۶).

Nehir ozden و همکاران پس از ۲/۵ دقیقه اچ پرسن VMK با HF ۱۵٪ عدد ۱۵/۵ MPa را به دست آوردند که به نظر، افزایش زمان اچینگ و غلظت بالاتر اسید می‌تواند توجیهی بر کاهش استحکام باند باشد. از آن رو که خود شرکت Vita زمان اچ ۱ دقیقه را برای محصول پرسنی خودش توصیه کرده این احتمال تقویت می‌شود (۲۱).

Nehirozden در مطالعه خود در سال ۱۹۹۴ نشان داد که اگر از دو کیت Repair پرسن که شامل HF و سایلین است سایلین‌ها را حذف کند، استحکام باند HFها تفاوت معنی‌دار ندارند. همچنین Olorunfemi در سال ۱۹۹۵ غلظت‌های مختلف اسید HF را جمع‌آوری نمود و استحکام باند متاثر از آنها را بررسی کرد. در این مطالعه استحکام باند در اسیدهای دارای PH بین ۹ تا ۱۱ با نام‌های تجاری مختلف بدون کاربرد سایلین، اختلاف معنی‌داری نشان نداد (۲۲). با توجه به اینکه باند کامپوزیت- پرسن یک باند خوب تلقی می‌شود و استحکام مناسبی دارد و این نظریه را مقالات گوناگون هم تایید می‌کنند و همچنین با دقت در نتایج مطالعه پایلوت، مقرر شد که معیار ما برای تفسیر میزان ریزش به صورت $\frac{x}{\lambda} = x$ قطر دایره تعریف شود که از این تعریف سه گروه حاصل می‌شود (صفر- کمتر از x- بیشتر و مساوی x). در بررسی اعداد به دست آمده در مطالعه ما مشخص شد که تفاوت معنی‌داری میان گروه‌های مختلف وجود ندارد.

Sorenson و همکاران در سال ۱۹۹۱ (۲۲) در مطالعه‌ای به تاثیر HF و سایلین بر دوام باند و ریزش حد فاصل کامپوزیت پرسن پرداخت و HF را از کیت‌های مختلف تجاری بر دو نوع پرسن فلدسپاتیک تجاری به نام‌های GCA و CER به کار برد. نتیجه گرفت که کاربرد سایلین میزان ریزش را در لحظه صفر می‌کاهد ولی اگر HFهای مختلف را بدون سایلین به کار می‌برد تفاوت معنی‌داری در استحکام باند و ریزش مشاهده نمی‌کرد.

نتایج حاصل از مطالعه حاضر نشان داد که اسید تجربی قابلیت ایجاد نمای اچ مشابه با دو گونه تجاری را دارد و استحکام باند ریزش کامپوزیت به پرسن پس از کاربرد اسید تجربی بر سطح پرسن مشابه دو گونه تجاری بود. میزان ریزش در حد فاصل این اتصال هم با گونه‌های تجاری همسانی داشت.

کرده و شاید دلیل بزرگتر بودن این منافذ، کاربرد اسید ۲۰٪ باشد (۱۰). دلیل دیگر می‌تواند متفاوت بودن نوع پرسن آن تحقیق باشد که Ceramco 2 بوده و درصد لوسایت کمتری نسبت به VMK دارد. در یک مطالعه مروری که توسط Smith و همکاران انجام شد مشخص شد که ترموسایکل کردن بر قدرت باند کامپوزیت- پرسن موثر نمی‌باشد (۱۱). Aida و همکاران تفاوت آشکاری را در الگوی اچ و استحکام باند میان پرسن‌های اچ شده اولتراسونیک شده و نشده نیافتند (۱۲). محققین دیگری هم تاثیر ترموسایکل کردن در کاهش قدرت باند را نشان داده‌اند (۱۳، ۱۴).

در تحقیق حاضر چون منظور ما بررسی مداخله تضاریس سطحی در ایجاد استحکام باند بود و همچنین یکسان‌سازی گروه‌ها رعایت می‌شد از کاربرد سایلین صرف‌نظر شده است. با وجود اینکه کاربرد سایلین پس از اچ کردن سطح سرامیک می‌تواند قدرت باند کامپوزیت را افزایش دهد و محققین زیادی هم این امر را تایید کرده‌اند (۱۷-۱۵). ولی منظور این مطالعه به دست آوردن استحکام باند مطلق نیست بلکه مقایسه استحکام باند نسبت به الگوی اچ به جا مانده از اسیدهای مختلف است. آزمایش استحکام باند به کار رفته در این تحقیق Micro shear است.

برای این منظور معمولاً از دو تست ریزبری و ریزکشی استفاده می‌شود و هر دو هم روش‌های معتبری به حساب می‌آیند (۱۸). آزمون Micro shear برای تست اتصال به سرامیک‌ها کاربردی‌تر است چرا که سرامیک‌ها ذاتاً ترد و شکننده (Brittle) هستند و تست کششی می‌تواند استرس زیادی را در حد فاصل باند ایجاد کند. تست Micro shear نسبت به Shear اعداد استحکام باند بالاتری را نشان می‌دهد که در همین اعداد بالا می‌توان اختلاف‌های کم گروه‌ها را از هم متمایز نمود. سرعت دستگاه (Cross Heard Speed) در این آزمون ۰/۵mm/min تنظیم شد. این سرعت در مقالات مختلف متفاوت است و از ۵۰mm/min (۸) تا ۰/۵mm/min (۱۳، ۱۹، ۲۰) گزارش شده ولی سرعت به کار رفته در تحقیق ما در آزمون‌های انجام شده در سایر مطالعات، فراوانی بیشتری دارد.

اعدادی که برای گروه‌های اسیدی در این مطالعه از لحاظ استحکام باند به دست آمد در مقایسه با مطالعات دیگر قابل مقایسه است. Thurmand و همکاران در مطالعه‌ای، پس از اچ کردن پرسن

دانشگاه علوم پزشکی شهید بهشتی سپاسگزاریم.

تشکر و قدردانی

بدینوسیله از شرکت مروابن و مرکز تحقیقات دانشکده دندانپزشکی

منابع:

- 1- Addison O, Marquis PM, Fleming GJ. The impact of hydrofluoric acid surface treatments on the performance of a porcelain laminate restorative material. *Dent Mater.* 2007;23(4):461-8.
- 2- al Edris A, al Jabr A, Cooley RL, Barghi N. SEM evaluation of etch patterns by three etchants on three porcelains. *J Prosthet Dent.* 1990;64(6):734-9.
- 3- Olourunfemi BO. Hydrofluoric acid etching of flexoceram inlay porcelain: a microscopic study. *Saudi Dent J.* 1995;7(2):82-6.
- 4- Bello JA, Myers ML, Graser GN, Jarvis RH. Bond strength and micro leakage of porcelain repair materials. *J Prosthet Dent.* 1985;54(6):788-91.
- 5- Suliman AH, Swift EJ Jr, Perdigao J. Effects of surface treatment and bonding agents on bond strength of composite resin to porcelain. *J Prosthet Dent.* 1993;70(2):118-120.
- 6- Chen JH, Matsumura H, Atsuta M. Effect of different etching periods on the bond strength of a composite resin to a machinable porcelain. *J Dent.* 1998;26(1):53-8
- 7- Yu H, Du C, Cao Y. Shear bond test of HF acid etching machinable porcelain bonded to enamel with different concentration and disposing time. *Hua Xi Kou Qiang Yi Xue Za Zhi.* 1998;16(2):169-71.
- 8- Stangel I, Nathanson D, Hsu CS. Shear strength of the composite bond to etched porcelain. *J Dent Res.* 1987;66(9):1460-5.
- 9- Peumans M, Van Meerbeek B, Yoshida Y, Lambrechts P, Vanherle G. Porcelain veneers bonded to tooth structure: an ultra-morphological FE-SEM examination of the adhesive interface. *Dent Mater.* 1990;15(2):105-19.
- 10- Chen JH, Matsumura H, Atsuta M. Effect of etchant, etching period, and silane priming on bond strength to porcelain of composite resin. *Oper Dent.* 1998;23(5):250-7.
- 11- Smith GA, McInnes-Ledoux P, Ledoux WR, Weinberg R. Orthodontic bonding to porcelain-bond strength and refinishing. *Am J Orthod Dentofacial Orthop.* 1988;94(3):245-52.
- 12- Aida M, Hayakawa T, Mizukawa K. Adhesion of composite to porcelain with various surface conditions. *J Prosthet Dent.* 1995;73(5):464-70.
- 13- Gillis I, Redlich M. The effect of different porcelain conditioning techniques on shear bond strength of stainless steel brackets. *Am J Orthod Dentofacial Orthop.* 1998;114(4):387-92.
- 14- Shahverdi S, Canay S, Sahin E, Bilge A. Effects of different surface treatment methods on the bond strength of composite resin to porcelain. *J Oral Rehabil.* 1998;25(9):699-705.
- 15- Kussano CM, Bonfante G, Batista JG, Pinto JH. Evaluation of shear bond strength of composite to porcelain according to surface treatment. *Braz Dent J.* 2003;14(2):132-5.
- 16- Thurmond JW, Barkmeier WW, Wilwerding TM. Effect of porcelain surface treatments of bond strength of composite resin bonded to porcelain. *J Prosthet Dent.* 1994;72(4):355-9.
- 17- Saygili G, Sahmali S. Effect of ceramic surface treatment on the shear bond strengths of two resin luting agents to all-ceramic materials. *J Oral Rehabil.* 2003;30(7):758-64.
- 18- Brantley WA, Eliades ST. *Orthodontic materials: scientific and clinical aspects.* 1st ed. Thieme:2001.
- 19- Eustaquio R, Garner LD, Moor BK. Comparative tensile strengths of brackets bonded to porcelain with orthodontic adhesive and porcelain repair systems. *Am J Orthod Dentofacial Orthop.* 1988;94(5):421-5.
- 20- Cochran D, O'Keefe KL, Turner DT, Powers JM. Bond strength of orthodontic composite cement to treated porcelain. *Am J Orthod Dentofacial Orthop.* 1997;111(3):297-300.
- 21- Ozden AN, Akaltan F, Can G. Effect of surface treatments of porcelain on the shear bond strength of applied dual-cured cement. *J Prosthet Dent.* 1994;72(1):85-8.
- 22- Sorensen JA, Engelman MJ, Torres TG, Avera SP. Shear bond strength of composite resin to porcelain. *Int J Prosthodont.* 1991;4(1):17-23.