

طراحی و ارزیابی روایی و پایایی وسیله‌ای برای اندازه‌گیری زاویه تقارب سطوح انگزیال دندان‌های تراش‌خورده در پروتزهای ثابت متکی بر دندان

دکتر حمید جلالی¹ - دکتر فرزانه فرید¹ - دکتر عبدالسلام ابوبکری² - دکتر مریم مهاجرفر³⁺

1- استادیار گروه آموزشی پروتزهای دندانی، دانشکده دندانپزشکی، دانشگاه علوم پزشکی و خدمات بهداشتی، درمانی تهران، تهران، ایران

2- دندانپزشک

3- دستیار تخصصی گروه آموزشی پروتزهای دندانی، دانشکده دندانپزشکی، دانشگاه علوم پزشکی و خدمات بهداشتی، درمانی تهران، تهران، ایران

Designing and evaluation of validity and reliability of a new device for measurement of axial wall tapering of prepared teeth for fixed crown prosthesis

Hamid Jalali¹, Farzaneh Farid¹, Abdolsalam Abobakry², Maryam Mohajerfar³⁺

1- Assistant Professor, Department of Prosthodontics, School of Dentistry, Tehran University of Medical Sciences, Tehran, Iran

2- Dentist

3⁺- Post-graduate Student, Department of Prosthodontics, School of Dentistry, Tehran University of Medical Sciences, Tehran, Iran (m.mohajerfar@yahoo.com)

Background and Aims: The purpose of this study was to design a new device assisting dental students to measure the tapering of the prepared teeth for fixed crown prosthesis in which the desired tapering for better clinical prognosis could be obtained.

Materials and Methods: The designed device in this study had two arms that were placed on two opposite walls of the prepared teeth. To evaluate the validity and reliability of this device, 3 dies with different degrees (13, 29 and 45°) were used and 20 teeth were prepared by dental students with undefined tapering degrees. The measurements of tapering were performed by six last year-dental students in two different time periods. Comparison of errors in measurements on standard dies between observers and between time intervals were analyzed by (Wilcoxon) Paired t-test with a significance level of $\alpha=0.05$.

Results: For the three dies used in this study, we compared the differences for each measurement taken by observers with the standard taper of the dies. Maximum difference of measurements with true standard die tapering was 1 degree. A number of 6 measurements were under the true standard tapers and 2 measurements were above it. Interclass Correlation Coefficients (ICC) of the first and second measurements on prepared teeth were 97.4 and 97.5, respectively. There were no significant differences between different observers or two measurements of the same observer in different time intervals ($P>0.05$).

Conclusion: The results indicated that this device can be valid and reliable for measuring the angle of convergence of the prepared teeth and can be used as an educational device in dental schools as a replacement for previous tapering measurement methods.

Key Words: Convergence; Preparation; Measurement; Reliability and Validity

Journal of Dental Medicine-Tehran University of Medical Sciences 2012;25(2):109-116

چکیده

زمینه و هدف: باتوجه به نیاز به وسیله‌ای که به دانشجویان کمک کند تا بتوانند میزان تقارب سطوح دندانی را در مراحل مختلف تراش اندازه بگیرند، طراحی و ساخت آن جهت استفاده در مراکز آموزشی دندانپزشکی برای اهداف آموزشی ضروری به نظر می‌رسید.

روش بررسی: وسیله طراحی شده در این مطالعه، ابزاری است که با داشتن دو بازوی قابل تنظیم بر روی سطوح تراش‌خورده دندان، می‌تواند زاویه بین دو

+ مولف مسوول: نشانی: تهران انتهای کارگر شمالی بعد از انرژی اتمی - دانشکده دندانپزشکی دانشگاه علوم پزشکی تهران - گروه آموزشی پروتزهای دندانی
تلفن: 88497427 نشانی الکترونیک: m.mohajerfar@yahoo.com

سطح را با دقت مناسبی اندازه‌گیری نماید. زاویه بین این دو بازو نشان‌دهنده میزان تقارب دو سطح است. برای بررسی پایایی (Reliability) وسیله از 3 عدد دای استاندارد با زوایای تقارب 13، 29، 45 درجه و همچنین 20 عدد دندان تراش‌خورده استفاده شد. شش نفر از دانشجویان سال آخر دندانپزشکی، هر کدام از نمونه‌ها را در دو نوبت زمانی با فاصله زمانی 24 ساعت اندازه‌گیری کردند. مقایسه میزان خطای اندازه‌گیری از دای‌های استاندارد بین مشاهده‌گرها و بین نوبت اندازه‌گیری‌ها با آزمون Paired test (Wilcoxon) سنجیده شد. حد معنی‌داری آماری 0/05 در نظر گرفته شد ($\alpha=0/05$).

یافته‌ها: با استفاده از وسیله طراحی شده، حداکثر اختلاف اندازه‌گیری‌ها از زوایای استاندارد، یک درجه بود. تعداد 6 عدد از اندازه‌گیری‌ها مقداری کمتر از زوایای استاندارد و 2 اندازه‌گیری مقداری بیشتر از زوایای استاندارد را نشان دادند. اختلاف اندازه‌گیری بین مشاهده‌گرهای مختلف معنی‌دار نبود. Interclass Correlation Coefficient (ICC) نوبت‌های اول و دوم روی نمونه‌های تراش‌خورده به ترتیب 97/4 و 97/5 به دست آمد. اختلاف اندازه‌گیری‌های یک مشاهده‌گر در دو نوبت زمانی از نظر آماری معنی‌دار نبود ($P>0/05$).

نتیجه‌گیری: نتایج تحقیق نشان داد که وسیله از پایایی و روایی مناسبی برخوردار است و می‌تواند جایگزین روش‌های قدیمی‌تر اندازه‌گیری زاویه تقارب شود.

کلید واژه‌ها: تقارب؛ تراش؛ اندازه‌گیری؛ روایی و پایایی

وصول: 90/08/14 اصلاح نهایی: 91/01/30 تأیید چاپ: 91/02/01

مقدمه

تشخیص و ایجاد تقارب مطلوب را ندارند (8-6). در یک مطالعه نشان داده شد که در حدود 18 درصد از دانشجویان دندانپزشکی زاویه تقارب را به میزان 10 درجه و 3 درصد افراد مورد مطالعه به میزان 20 درجه اشتباه تخمین می‌زنند (9). این مشاهدات لزوم آموزش دانشجویان برای تخمین صحیح چشمی زاویه تقارب را بیشتر آشکار می‌کند. آموزش در این زمینه نیازمند روش‌هایی برای اندازه‌گیری زاویه تقارب می‌باشد. تا کنون روش‌های مختلفی برای اندازه‌گیری زاویه تقارب پیشنهاد شده است (10-13).

در یکی از این روش‌ها نمونه بر روی دستگاه استریومیکروسکوپ قرار می‌گیرد و با بزرگنمایی 10x، از آن تصویر دیجیتال تهیه می‌شود. تصویر تهیه شده به صورت یک فایل کامپیوتری ذخیره می‌شود. این فایل در محیط برنامه اتوکد باز می‌شود، سپس در محیط این برنامه کامپیوتری خطوطی مماس بر دیواره‌های اگزریال رسم می‌کنند. زاویه بین این خطوط توسط ابزار اندازه‌گیری موجود در نرم‌افزار، با دقت یک رقم اعشار تعیین می‌شود (10). در روش مشابه دیگر، از اسکن کامپیوتری نمونه استفاده می‌شود (11).

در روش عکسبرداری با دوربین دیجیتال، دوربین بر روی پایه ثابت کننده قابل تنظیم قرار گرفته و سپس از نمونه‌ها در فاصله و شرایط کاملاً یکسان عکسبرداری می‌شود. سپس مانند روش‌های قبل، اندازه‌گیری در محیط برنامه اتوکد انجام می‌شود (10). در روش مشابه دیگری می‌توان تصویر دیجیتال به دست آمده را چاپ کرده و اندازه‌گیری را به صورت دستی انجام داد (۱۰، ۱۲).

در روش فتوکپی (۱۰، ۱۳)، هر نمونه روی صفحه شفاف دستگاه

یکی از روش‌های ترمیم یا جایگزین کردن دندان‌های تخریب شده استفاده از پروتزهای ثابت متکی بر دندان می‌باشد. رعایت دقیق اصول صحیح کلینیکی و لابراتواری برای ساخت روکش از اهمیت زیادی برخوردار می‌باشد. یکی از عوامل کلینیکی که بر موفقیت ساخت این نوع رستوریشن‌ها موثر می‌باشد زاویه تقارب (Angle of convergence) است. امتداد دو دیواره مقابل خارجی در دندان تراش‌خورده، زاویه‌ای را تشکیل می‌دهد که به عنوان زاویه تقارب نامیده می‌شود (1). هرچه دیواره‌های محوری در دندان تراش‌خورده موازی‌تر باشند، مقاومت روکش در برابر جابجایی افزایش می‌یابد (2). البته از آنجا که ایجاد دیواره‌های کاملاً موازی در تراش ممکن باعث ایجاد اندرکات‌های (Undercut) کوچکی در دیواره‌های محوری شود، یک تقارب مختصر در آماده‌سازی کراون‌های کامل، از نظر کلینیکی مطلوب می‌باشد (3). در مطالعات مختلف مقادیر متفاوتی برای زاویه تقارب توصیه شده است. در کتب مرجع پروتز، اغلب زاویه 4-6 درجه به عنوان زاویه تقارب ایده‌آل و زاویه 14-4 درجه و گاهی تا 22 درجه به عنوان زاویه تقارب قابل قبول (Acceptable) در نظر گرفته می‌شود (3-5).

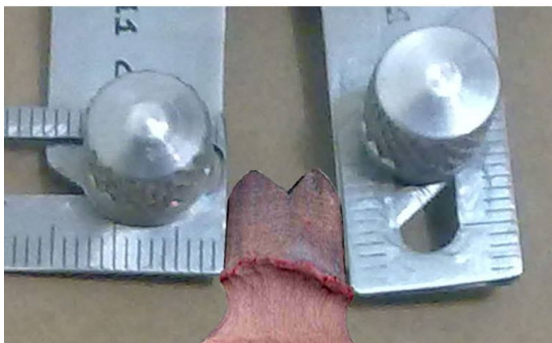
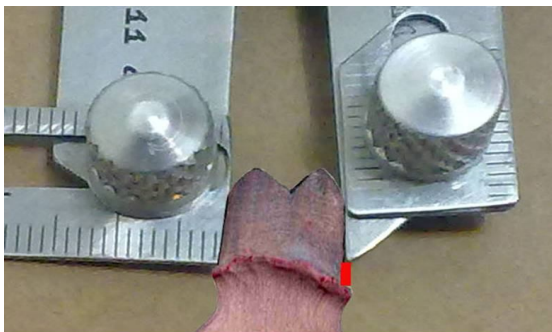
درک زاویه تقارب ایده‌آل و تراش صحیح دندان بسیار مهم است. دندانپزشکان باید توانایی تخمین زاویه تقارب را داشته باشند تا از تراش بیش از حد دندان و ایجاد تقارب (زاویه تراش) نامناسب که موفقیت کلینیکی را به خطر می‌اندازد جلوگیری کنند. مطالعات مختلف نشان می‌دهد که دانشجویان دندانپزشکی و دندانپزشکان غالباً توانایی

1- صفحه مدرج: این صفحه از 0 تا 180 شماره گذاری شده است که نقطه رفرنس آن 90 می باشد و میزان زاویه تقارب نمونه مورد مشاهده براساس آن به دست می آید، بدین ترتیب که هر زاویه ای که وسیله نشان دهد، عدد 90 را از آن کم می کنیم. اگر نتیجه به دست آمده مثبت باشد، نمونه دارای زاویه تقارب مثبت است. چنانچه نتیجه به دست آمده منفی باشد یعنی زاویه تقارب منفی بوده و نمونه مورد مشاهده دارای اندرکات می باشد.

2- بازوی با محور ثابت: این بازو دارای حرکت چرخشی نمی باشد و حرکت آن به صورت رفت و برگشت است و برای تنظیم فاصله بین دو بازو براساس عرض نمونه مورد مشاهده به کار می رود.

3- بازوی با محور متحرک: این بازو فاقد حرکت رفت و برگشت و دارای حرکت چرخشی حول یک محور ثابت می باشد. موقع اندازه گیری این بازو طوری باید تنظیم شود که بر یکی از سطوح آگزیال نمونه مماس باشد.

4- زایده تنظیم طول بازوی با محور ثابت: برای تنظیم طول بازو در مواقعی که ختم تراش دو سطح مورد اندازه گیری از نظر ارتفاع در یک سطح نمی باشند، به کار می رود (شکل 2).



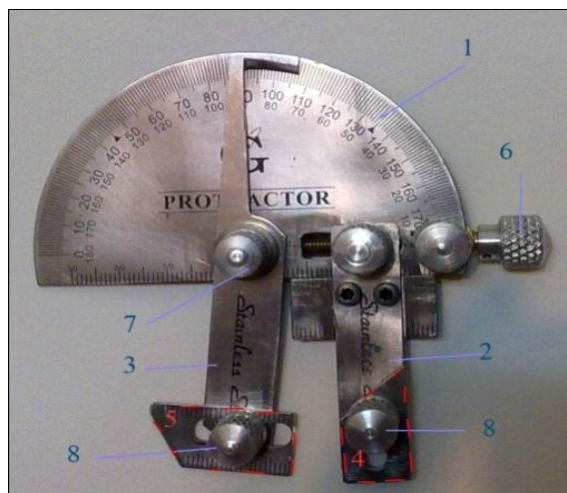
شکل 2- تنظیم طول بازو: بازوی سمت راست کوتاه است و به فینیش لاین تراش نرسیده است (بالا)- طول بازوی سمت راست تنظیم شده است (پایین)

فتوکپی، در یک فاصله از لنز گرفته و با بزرگنمایی 400 درصد از آن تصویری روی کاغذ به دست می آید. سپس اندازه گیری به روش دستی انجام می شود.

روش های ذکر شده وقت گیر و هزینه بر هستند و شامل مراحل زیادی می باشند. مشکلات موجود در روش های پیشین ما را به فکر طراحی وسیله ای انداخت که مشکلات روش های قبلی را نداشته باشد. وسیله ای که دانشجویان بتوانند با آن زاویه تقارب را در مراحل مختلف تراش در پری کلینیک اندازه بگیرند، استفاده از آن نیازمند مهارت خاصی نباشد، هزینه زیادی نداشته باشد و همه دانشجویان بتوانند به راحتی از آن استفاده کنند. در سیستم آموزشی اگر چه مفهوم و اهمیت زاویه تقارب به صورت گفتاری و نوشتاری به دانشجویان آموزش داده می شود، ولی اندازه گیری آن به صورت عملی می تواند کمک شایانی در امر آموزش داشته باشد. با توجه به عدم وجود چنین وسیله ای، ساخت آن جهت استفاده در مراکز آموزشی دندانپزشکی، برای اهداف آموزشی ضروری به نظر می رسد.

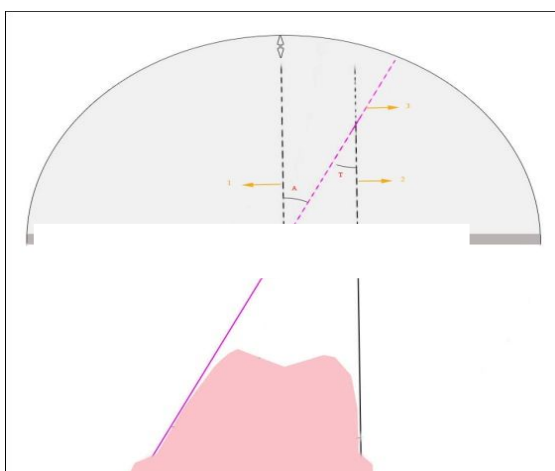
روش بررسی

وسيله طراحی شده در این مطالعه از جنس آلومینیوم بوده و اجزای تشکیل دهنده آن به شرح زیر می باشد (شکل 1):



شکل 1- اجزای تشکیل دهنده وسیله: 1- صفحه مدرج 2- بازوی با محور ثابت 3- بازوی با محور متحرک 4- زایده تنظیم طول بازوی با محور ثابت 5- زایده تنظیم فاصله بین دو بازو در صورت لزوم 6- پیچ تنظیم کننده فاصله بین دو بازو 7- پیچ تنظیم کننده بازوی با محور متحرک 8- پیچ های تنظیم کننده زایده ها

- خط‌های 1 و 2 موازی هستند.
- خط 3 که امتداد بازوی با محور متحرک می‌باشد خط‌های 1 و 2 را قطع می‌کند.
- با توجه به قضیه ریاضی، اگر خطی دو خط موازی را قطع می‌کند، زوایای حاده به وجود آمده با هم مساوی هستند. بنابراین زوایای A و T با هم مساوی هستند و زاویه A مساوی زاویه تقارب دندان نشان داده شده است.



شکل 3- اثبات تئوری اندازه‌گیری وسیله

بررسی میزان Reliability وسیله طراحی شده: سه عدد دای استاندارد که با ماشین CNC (Computer Numerical Control) در تقاربات مختلف تراشیده شده بودند، تهیه و شماره‌گذاری شدند. این دای‌های استاندارد از جنس آلومینیوم و به طول 17 میلی‌متر بود که در قسمت Base موازی بوده و 12 میلی‌متر ارتفاع و 7 میلی‌متر قطر داشتند و ارتفاع آنها در بخش تاجی 5 میلی‌متر بود. تفاوت دای‌ها در زوایای بخش تاجی بود. در دای شماره یک، شیب هر دیواره 6/5 درجه و زاویه تقارب کلی 13 درجه، در دای شماره دو، شیب هر دیواره 14/5 درجه و زاویه تقارب کلی 29 درجه و در دای شماره سه، شیب هر دیواره 22/5 درجه و زاویه تقارب کلی 45 درجه بود (شکل 4).

بیست نمونه دنتیک مورد استفاده در دانشکده‌های دندانپزشکی (6 عدد مولر، 6 عدد پرمولر، 4 عدد کانین و 4 عدد اینسایزور)، زیر نظر استاد راهنما توسط چند نفر از دانشجویان دانشکده دندانپزشکی دانشگاه

- 5- زایده تنظیم فاصله بین دو بازو در صورت لزوم: در مواردی که زاویه تقارب نمونه موردنظر زیاد است امکان نزدیک کردن دو بازو از طریق تنظیم پیچ بازوها وجود ندارد. در این مواقع از این زایده برای مماس کردن بازوها با سطوح نمونه مورد مشاهده استفاده می‌شود.
- 6- پیچ تنظیم‌کننده فاصله بین دو بازو: این پیچ روی بازوی با محور ثابت قرار دارد و با چرخاندن آن فاصله بین دو بازو تغییر می‌یابد.
- 7- پیچ تنظیم‌کننده بازوی با محور متحرک: با چرخاندن این پیچ در خلاف جهت عقربه‌های ساعت می‌توان بازوی دارای حرکت چرخشی را در جهت دلخواه تنظیم نمود.
- 8- پیچ‌های تنظیم‌کننده زایده‌ها: این پیچ‌ها برای تنظیم زوایای بازوها بکار می‌روند. روش استفاده از وسیله:

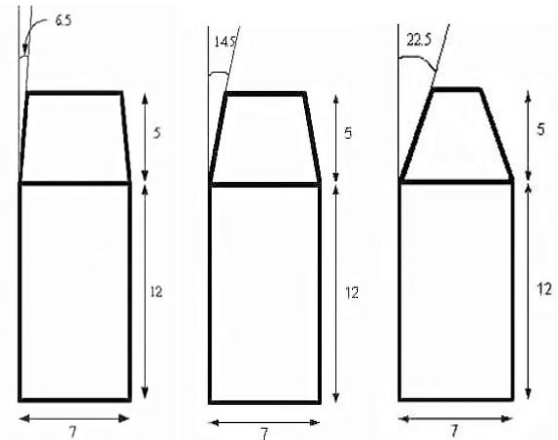
برای اندازه‌گیری زاویه تقارب با این وسیله، نمونه تراش خورده باید در یک مکان ثابت و بدون حرکت قرار گیرد. پیچ‌های تنظیم‌کننده دو بازو در جهت خلاف عقربه‌های ساعت به اندازه‌ای چرخانده می‌شوند تا دو بازو به راحتی بتوانند حرکت کنند. نمونه مورد مشاهده بین دو بازو وسیله قرار می‌گیرد و بازوها به هم نزدیک می‌شوند تا زمانی که دو بازو با دو سطح نمونه موردنظر، تماس پیدا کنند. وسیله را طوری حرکت می‌دهیم که بازویی که فقط دارای حرکت رفت و برگشت است بر یکی از دو سطح نمونه مماس شود. بعد از این مرحله در حالی که وسیله را ثابت در دست خود نگه داشته‌ایم، بازوی دیگر را طوری می‌چرخانیم که بر سطح دیگر نمونه که در سمت مقابل می‌باشد، مماس شود. درحالی که دو بازو بر سطوح فوق مماس می‌باشند، نشانگری که روی بازوی با محور متحرک قرار دارد، اندازه زاویه تقارب را روی صفحه مدرج نشان می‌دهد.

با توجه به شکل 3 می‌توان نحوه اندازه‌گیری زاویه تقارب توسط وسیله طراحی شده را توضیح داد:

- خط 1 نقطه رفرنس را به محور بازوی با محور متحرک وصل می‌کند.
- خط 2 از امتداد بازوی با محور ثابت به وجود آمده است.
- T اندازه زاویه تقارب دندان را نشان می‌دهد.
- A زاویه بازوی با محور متحرک با نقطه رفرنس را نشان می‌دهد.

علوم پزشکی تهران تراش داده شده و شماره گذاری شدند.

(Intraobserver Reliability) نشان داد که تفاوت معنی داری در اندازه گیری بر روی دنتیکها وجود ندارد (P برای همه مشاهده گرها بزرگتر از 0/05).



شکل 4- دای های استاندارد مورد استفاده در مطالعه

جدول 1- ICC هر مشاهده گر در مقایسه اندازه گیری های نوبت اول و دوم (Intraobserver)

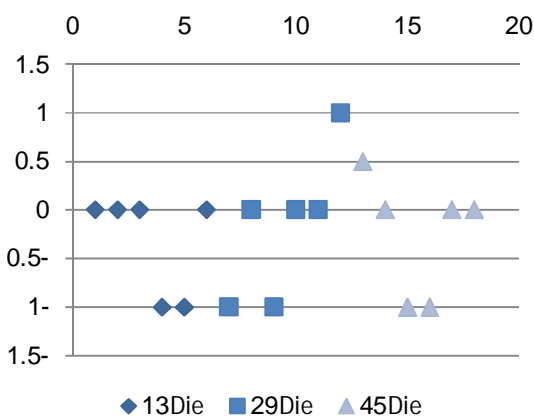
نوبت اول و دوم در هر مشاهده گر ICC	
مشاهده گرها	ICC
1	99/5
2	98/7
3	99/5
4	99/3
5	99/2
6	99/5

روش های آنالیز آماری:

همخوانی اندازه گیری های انجام شده با زوایای استاندارد دای ها، به وسیله محاسبه اختلاف اندازه گیری مشاهده گرها از زوایای استاندارد دای ها بررسی شد. حداکثر اختلاف اندازه گیری ها از زوایای استاندارد، یک درجه بود. شش عدد از اندازه گیری ها مقداری کمتر از زوایای استاندارد و دو عدد مقداری بیشتر از زوایای استاندارد را نشان دادند (شکل 5).

همخوانی اندازه گیری های انجام شده بین مشاهده گرهای مختلف با محاسبه ICC (Intraclass Correlation-Coefficient) و همچنین اختلاف اندازه گیری ها از زوایای استاندارد دای ها بررسی شد. همچنین برای بررسی همخوانی نتایج اندازه گیری های بار اول و بار دوم نیز ICC محاسبه گردید.

ICC به وسیله برنامه SPSS با مدل Two-Way Random و Confidence Interval=95% محاسبه شد. مقایسه میزان خطای اندازه گیری از دای های استاندارد بین مشاهده گرها و بین نوبت اندازه گیری ها با آزمون Wilcoxon Paired test سنجیده شد. حد معنی داری آماری 0/05 در نظر گرفته شد ($\alpha=0/05$).



شکل 5- اختلاف اندازه گیری ها از زوایای استاندارد دای ها

یافته ها

ICC نوبت های اول و دوم روی نمونه های تراش خورده به ترتیب 97/4 و 97/5 به دست آمد. بررسی همخوانی اندازه گیری های انجام شده بین مشاهده گرهای مختلف (Interobserver Reliability) نشان داد که اختلاف معنی داری بین افراد مختلف در اندازه گیری بر روی دنتیکها وجود ندارد (در اندازه گیری اول $P=0/85$ و در اندازه گیری بار دوم $P=0/84$).

همچنین بررسی ضریب توافق بین داده های به دست آمده توسط یک فرد (جدول 1) در دو نوبت اندازه گیری

بحث و نتیجه گیری

مهارت در تخمین زاویه تقارب مانند سایر مهارت ها از درک اهمیت آن ناشی می شود و می تواند با تکرار و تمرین بهبود یابد. دانشجویان

با توجه به شکل 5 که اختلاف اندازه‌گیری‌ها از زاویه استاندارد دای‌های 13، 29 و 45 درجه را نشان می‌دهد، با وجود اینکه اختلاف معنی‌داری بین مشاهده‌گرها در اندازه‌گیری روی دای‌ها دیده نشد، در 6 مورد از 18 مورد (33%)، مشاهده‌گرها زاویه تقارب دای‌ها را کمتر از زاویه استاندارد آن و در دو مورد (11%)، بیشتر از زاویه استاندارد گزارش کرده‌اند. به نظر می‌رسد یکی از عواملی که باعث شده است مشاهده‌گرها زاویه‌ای کمتر از زاویه استاندارد دای‌ها را گزارش کنند، عدم مماس شدن کامل بازوهای وسیله بر سطح دای‌ها باشد، که این خود می‌تواند از عدم دقت کافی مشاهده‌گرها و یا عدم توانایی بازوها برای مماس شدن بر سطح دای ناشی شده باشد.

وقتی بازوها در قسمت جنبیوایی با دای تماس دارند ولی در قسمت اکلوزالی با آن فاصله دارند، زاویه بین دو بازو بسته‌تر شده و زاویه تقارب دای را کمتر از مقدار واقعی آن نشان می‌دهند. برای حل این مشکل لازم است که خطای چشمی را به حداقل برسانیم و هنگام کاربرد وسیله از تماس تمام سطح بازو با سطح دندان مطمئن شویم. اندازه بزرگ بازوها باعث کاهش دقت مشاهده‌گرها در مماس کردن آنها بر سطح دای می‌شود. کوچک کردن بازوها می‌تواند باعث افزایش تطابق بازوها نسبت به سطح دای شده و خطای چشمی را کاهش دهد. در مطالعه Ohm و Silness (17) دای‌ها با خطای 2 تا 6 درجه اندازه‌گیری شدند. در مطالعه Nordlander و همکاران (8) این خطا 2 درجه و در مطالعه Noonan و Goldfogel (13) این خطا یک درجه بود. در این مطالعه خطای اندازه‌گیری حداکثر یک درجه بود که قابل مقایسه با مطالعات ذکر شده می‌باشد.

یکی از اهدافی که باید در این مطالعه بررسی می‌شد این بود که آیا این وسیله توانایی اندازه‌گیری زوایای بزرگ یا کوچک را دارد. در مطالعه حاضر اندازه‌گیری‌ها روی دای‌های 13، 29 و 45 درجه انجام شد و در مورد هیچ کدام از دای‌ها اختلاف معنی‌داری بین اندازه‌گیری‌های مشاهده‌گرهای مختلف دیده نشد. با توجه به این نتایج این وسیله می‌تواند زوایای تقارب بین 13 و 45 درجه را با دقت قابل قبول اندازه بگیرد.

یکی دیگر از عواملی که ممکن بود نتایج مطالعه را تحت تاثیر قرار دهد شرایط نابرابر اندازه‌گیری بود، برای به حداقل رساندن این تاثیر، همه مشاهده‌گرها از بین دانشجویهای سال آخر دندانپزشکی انتخاب

باید زاویه تقارب دندان‌های آماده شده به وسیله خودشان را بررسی کنند و دانشکده‌ها نیز باید آموزش‌های لازم را در مورد تخمین زاویه تقارب به دانشجویان بدهند. این رویه به دانشجویان کمک می‌کند تا اندازه زاویه تقارب را دقیق‌تر بسنجند و در نتیجه عملکرد آنها در کلینیک بهبود یابد.

دانشجویان باید توانایی تخمین زاویه تقارب را به صورت چشمی داشته باشند که در نتیجه از تراش بیش از حد دندان و زاویه تقارب نامناسب که موفقیت کلینیکی را به خطر می‌اندازد جلوگیری شود. تقارب مطلوب توصیه شده دیواره آگزیکال آماده‌سازی دندان برای رستوریشن‌های ریختگی از 3 تا 5 درجه (14)، 6 درجه (15) و 10 تا 14 درجه (16) متغیر است.

در تحقیق حاضر برای بررسی پایایی وسیله از دو روش Interobserver و Intraobserver استفاده شد، بدین ترتیب که زاویه تقارب هر کدام از دای‌ها و دنتیک‌های تراش‌خورده توسط 6 نفر اندازه‌گیری شدند (Interobserver) و این 6 نفر هر کدام از نمونه‌ها را دو بار اندازه گرفتند (Intraobserver). هر یک از مشاهده‌گرها هر یک از نمونه‌ها را دو بار با فاصله زمانی 24 ساعت اندازه‌گیری نمودند. با توجه به این فاصله زمانی و این که مشاهده‌گرها از زاویه تقارب نمونه‌ها اطلاع نداشتند و نوبت اندازه‌گیری نمونه‌ها به صورت تصادفی انتخاب شد، احتمال اینکه مشاهده‌گرها از اندازه‌گیری قبلی خود خاطره‌ای داشته باشند، خیلی کم می‌شد (کاهش خطای Intraobserver). هر یک از مشاهده‌گرها در این مطالعه از اندازه‌گیری‌های سایر مشاهده‌گرها هیچ اطلاعی نداشتند و احتمال اینکه نتایج یکی از مشاهده‌گرها روی نتایج سایر مشاهده‌گرها تاثیرگذار باشد تقریباً به صفر رسید (کاهش خطای Interobserver). آنالیز نتایج حاصل از اندازه‌گیری‌ها نشان داد که اختلاف معنی‌داری بین اندازه‌گیری‌های افراد مختلف روی دای‌ها و دنتیک‌ها و همچنین بین اندازه‌گیری‌های هر فرد در نوبت اول و دوم دیده نمی‌شود.

جهت ارزیابی ابزارهای جدید اندازه‌گیری باید میزان روایی (Validity) آنها را آزمود. مقدار روایی برای دقت یک ابزار اندازه‌گیری حائز اهمیت است. برای اندازه‌گیری روایی از دای‌های با زاویه تقارب مشخص استفاده شد و اختلاف اندازه‌گیری‌های مشاهده‌گرها با زوایای تقارب استاندارد دای‌ها به دست آمد.

نظرات مشاهده‌گرها به این نتیجه رسیدیم که وسیله نیازمند به اصلاحاتی در ساختار آن می‌باشد. اصلاحاتی که قصد داریم در وسیله ایجاد کنیم عبارتند از:

- 1- وسیله در اندازه کوچک‌تر ساخته شود.
 - 2- وسیله دارای قسمتی باشد که نمونه مورد بررسی را به طور ثابت نگه دارد.
 - 3- بازوهای وسیله طوری ساخته شوند که دارای تطابق بهتر با سطح نمونه باشند و راحت‌تر بتوانند بر سطح آن مماس شوند.
 - 4- صفحه مدرج دقیق‌تر و یا به صورت دیجیتال ساخته شود که باعث سهولت استفاده از وسیله می‌شود.
 - 5- وسیله طوری ساخته شود که بازوهای آن به صورت خودکار بر سطح نمونه مماس شوند و نیاز به تنظیم دستی و چشمی آنها نباشد که باعث حذف مقدار زیادی از خطای انسانی می‌شود.
- با توجه به اهمیت میزان زاویه تقارب در گیر و ثبات روکش‌های پروتز ثابت و لزوم آموزش آن به دانشجویان و عدم وجود چنین وسیله‌ای، توصیه می‌شود از این وسیله در مراکز آموزشی و تحقیقاتی استفاده شود.

تشکر و قدردانی

این مقاله حاصل طرح تحقیقاتی تحت عنوان طراحی و ساخت وسیله‌ای برای اندازه‌گیری زاویه تقارب سطوح اگزیزال دندان‌های تراش‌خورده در پروتزهای ثابت متکی بر دندان، مصوب دانشگاه علوم پزشکی و خدمات بهداشتی درمانی تهران در سال 1389 به کد 90-01-69-11247 می‌باشد.

شدند. همه مشاهده‌گرها از نظر تجربه کاری تقریباً در یک سطح قرار داشتند، هم چنین آموزش‌های یکسانی به آنها داده شد، همه مشاهده‌گرها اندازه‌گیری‌ها را در یک مکان و زمان مشخص انجام دادند.

با توجه به نتایج مطالعه، وسیله طراحی شده دارای پایایی و روایی قابل قبولی بود و می‌تواند به عنوان جایگزین برای سایر روش‌های اندازه‌گیری زاویه تقارب که روش‌های به مراتب مشکل‌تر و پرهزینه‌تری هستند، در دانشکده‌ها و مراکز تحقیقاتی دندانپزشکی استفاده شود.

هر وسیله تازه طراحی شده دارای اشکالاتی است که بعد از استفاده از آن، کاربران به تدریج به این اشکالات پی برده و آنها را برطرف می‌کنند. هدف ما از طراحی چنین وسیله‌ای بیشتر بیان ضرورت وجود آن و نشان دادن آن برای تکمیل و استفاده از آن در آینده بود. این وسیله با اهداف آموزشی و در جهت کمک به دانشجویان برای اندازه‌گیری زاویه تقارب دنتیک‌ها در زمان تراش و افزایش اعتماد به نفس آنها در تخمین زاویه تقارب، طراحی و ساخته شد و با توجه به اینکه این وسیله نمونه‌های مشابهی ندارد و اولین وسیله طراحی شده در نوع خود می‌باشد، قطعاً نیاز به اصلاحاتی دارد که باید در مراحل بعدی تکمیل آن انجام شود. با انجام این اصلاحات قصد داریم که هرچه زودتر این وسیله را در اختیار مراکز آموزشی دندانپزشکی قرار دهیم.

با توجه به نتایج به دست آمده در این مطالعه، اندازه‌گیری‌هایی که با این وسیله انجام شد، از تکرارپذیری قابل قبولی برخوردار بود و همچنین نتایج به دست آمده با زوایای تقارب استاندارد دای‌ها همخوانی داشت. در مشاهداتی که انجام شد و همچنین با توجه به

منابع:

- 1- Rosentiel E. The taper of inlay and crown preparations. A contribution to dental terminology. Br Dent J. 1975;139(11):436-8.
- 2- Gilboe DB, Teteruck WR. Fundamentals of extracoronary tooth preparation. Part I. Retention and resistance form. J Prosthet Dent. 2005;94(2):105-7.
- 3- Rosentiel SF, Land MF, Fujimoto J. Contemporary fixed Prosthodontics. 4th ed. Missouri: Mosby Elsevier;2006.
- 4- Howe LC, Kantorowicz GF. Inlays, crowns and bridges: a clinical handbook. 5th ed. Oxford: Butterworth-Heinemann; 1993. P:104-8.
- 5- Shillingburg HT. Fundamentals of fixed prosthodontics. 3rd ed. Chicago: Quintessence Publishing; 1997. P:119-38.
- 6- Ayad MF, Maghrabi AA, Rosentiel SF. Assessment of convergence angles of tooth preparations for complete crowns among dental students. J Dent. 2005;33(8):633-8.
- 7- Kent WA, Shillingburg HT Jr, Duncanson MG Jr. Taper of clinical preparations for cast restorations. Quintessence Int. 1988;19:339-45.
- 8- Nordlander J, Weir D, Stoffer W, Ochi S. The taper of clinical preparations for fixed prosthodontics. J Prosthet Dent. 1988;60(2):148-51.
- 9- Nick DR, Clark M, Miler J, Ordelheide C, Goodacre C, Kim J. The ability of dental students and faculty to estimate the total

occlusal convergence of prepared teeth. J Prosthet Dent. 2009;101(1):7-12.

10- حاج میرآقا حبیب، بذریور امیرحسین، نوکار سعید. مقایسه پایایی شش روش اندازه‌گیری تقارب تراش دندان‌های خلفی جهت تک روکش‌های چینی فلز. مجله دندانپزشکی جامعه اسلامی دندانپزشکان ایران. سال 1384؛ دوره 21 (شماره 2): 122-6.

11- نوکار سعید، منزوی عباس، هاشمی فلورا. اندازه‌گیری زاویه تقارب دندان‌های تراش‌خورده برای روکش‌های کامل تک کراون. مجله دندانپزشکی دانشگاه علوم پزشکی تهران. سال 1381، دوره 15، (شماره 2): 36-42.

12- Geramipناه F, Jalali H, Sedighpour L. Effect of abutment taper on the fracture resistance of all-ceramic three-unit bridges. J Dent Tehran Univ Med Sci. 2005;4(2):159-67.

13- Noonan Jr JE, Goldfogel MH. Convergence of the axial

walls of full veneer crown preparations in a dental school environment. J Prosthet Dent. 1991;66(5):706-8.

14- Johnston J, Dykema R, Goodacre CJ, Phillips RW. Johnston's modern practice in fixed prosthodontics 4th ed. Philadelphia: WB Saunders Co; 1986. P:24.

15- Shillingburg H, Hobo S, Fisher DW. Preparations for cast gold restorations. Chicago: Quintessence Publishing Co; 1974. P:16.

16- Tylman S, Malone W. Tylman's theory and practice of fixed prosthodontics. 7thed. St louis: CV Mosby Co; 1978. P:103.

17- Ohm E, Silness J. The convergence angle in teeth prepared for artificial crowns. J Oral Rehabil. 1978;5(4):371-5.