

# مقایسه Marginal gap دو آلیاژ بیس متال (مینالوکس و ورا باند ۲) در مراحل پخت پرسلن

دکتر عباس منزوی\*<sup>+</sup> - دکتر شیرین لواف\*\*

\* استادیار گروه آموزشی پروتزهای دندانی دانشکده دندانپزشکی دانشگاه علوم پزشکی و خدمات بهداشتی، درمانی تهران  
\*\* استادیار گروه آموزشی پروتزهای دندانی دانشکده دندانپزشکی دانشگاه علوم پزشکی و خدمات بهداشتی، درمانی اهواز

**Title:** A comparison on the marginal gap of two base metal alloys (Minalux, VeraBond2) during firing cycles of porcelain

**Authors:** Monzavi A. Assistant Professor\*, Lavvaf Sh. Assistant Professor\*\*

**Address:** \*Dept. of Prosthodontics, Faculty of Dentistry, Tehran University of Medical Sciences

\*\* Dept. of Prosthodontics, Faculty of Dentistry, Ahwaz University of Medical Sciences

**Statement of Problem:** Nowadays economical issues on high gold alloys have changed the practice of metal-ceramic restorations toward base-metal alloys. Minalux is one of the base-metal alloys produced in Iran. Marginal fitness is of high importance to be evaluated in dental alloys.

**Purpose:** The aim of the present study was to compare the marginal adaptation of two base-metal alloys, Minalux (Mavadkaran Co. Iran) and VeraBond2 (Albadent Co. USA ) during firing cycles of porcelain.

**Materials and Methods:** In an experimental study 24 standard brass dies, with 135° chamfer finishing line were fabricated by Computer Numeric Controlled (CNC) milling machine. The samples were randomly divided in two groups, A and B, 12 in each. Following wax-up, the samples were equally cast with two mentioned alloys. In each group, there were 4 controlled samples, which proceeded to firing cycle without veneering porcelain. Scanning electron microscope (SEM) measurements of marginal gap from buccal and lingual aspects were performed after 4 stages of casting, degassing, porcelain application and glazing. The data were analyzed using Four-way ANOVA and multiple comparative test based on Tukey criteria.

**Results:** The findings of this study revealed that there was no significant difference in the marginal gap of Minalux ( $31.10 \pm 7.8 \mu\text{m}$ ) and VeraBond2 ( $30.27 \pm 6.96 \mu\text{m}$ ) with confidence level at 0.95 ( $P=0.43$ ). For both alloys the greatest gap was observed after degassing stage ( $P<0.05$ ). Porcelain and porcelain veneering proximity caused significant changes in the marginal gap of Minalux castings ( $P<0.05$ ), however, such changes did not occur in VeraBond2 ( $P<0.05$ ).

**Conclusion:** Based on the findings of this study, the marginal gaps of two base metal alloys, Minalux and VeraBond2, were proved to be identical and that of the Minalux alloy existed in the range of acceptable clinical application. It was also concluded that Minalux dental alloys could provide proper marginal adaptation.

**Key words:** Base metal alloy; Minalux; VeraBond2; Marginal Fitness; Marginal gap; Distortion; Thermal cycle; Porcelain firing

*Journal of Dentistry. Tehran University of Medical Sciences (Vol. 17; No.1; 2004)*

<sup>+</sup> مؤلف مسؤول: دکتر عباس منزوی: تهران - خیابان انقلاب اسلامی - دانشگاه علوم پزشکی تهران - دانشکده دندانپزشکی - گروه آموزشی پروتزهای دندانی تلفن: ۶۱۱۲۴۲۶

دورنما: ۶۴۰۱۱۳۲

## چکیده

**بیان مسأله:** امروزه به دلیل افزایش قیمت آلیاژهای با طلای بالا (High Gold) تمایل بسیار چشمگیری به استفاده از آلیاژهای بیس متال در ترمیم‌های فلز-سرامیک ایجاد شده است. یکی از آلیاژهای بیس متال تولیدشده در داخل کشور، آلیاژ مینالوکس می‌باشد. در بررسی یک آلیاژ دندانی، تطابق مارژین از مهمترین خصوصیات است که باید مورد ارزیابی قرار گیرد.

**هدف:** مطالعه حاضر با هدف بررسی و مقایسه دو آلیاژ مینالوکس (ساخت شرکت موادکاران وابسته به جهاد سازندگی) و وراباند ۲ (Albadent Co. USA) از لحاظ تطابق لبه‌ای در مراحل حرارتی پخت پرسن انجام شد.

**روش بررسی:** در این مطالعه تجربی، تعداد ۲۴ عدد دای برنجی استاندارد با طرح Finishing Line چمفر  $۱۳۵^\circ$  توسط دستگاه تراش Computer Numeric Controlled (CNC) تهیه گردید. مجموعه دای‌ها به دو دسته ۱۲ عددی A و B تقسیم شدند. پس از Wax Up، نیمی از نمونه‌ها با آلیاژ مینالوکس و نیم دیگر با وراباند ۲ ریخته شدند و سپس مراحل پخت پرسن بر روی آنها انجام گردید. در هر گروه چهار نمونه کنترل وجود داشت که ونیر پرسن نشدند و تنها مراحل حرارتی پخت پرسن بر روی آنها انجام شد. Marginal Gap تمامی نمونه‌ها پس از چهار مرحله (Degassing, Casting, پرسلن‌گذاری و Glazing) از ناحیه باکال و لینگوال توسط Scanning Electron Microscope (SEM) اندازه‌گیری شد. داده‌ها با استفاده از آزمون آنالیز واریانس چهار طرفه و آزمون مقایسات چند گانه با ملاک Tukey تحلیل شدند.

**یافته‌ها:** Marginal Gap دو آلیاژ مینالوکس ( $311.0 \pm 7.8 \mu m$ ) و وراباند ۲ ( $30.27 \pm 6.96 \mu m$ ) با ۹۵٪ اطمینان اختلاف معنی‌داری را نشان ندادند ( $P=0.43$ ). در هر دو آلیاژ بیشترین تغییرات Marginal Gap پس از مرحله دگازینگ به وجود آمد ( $P<0.05$ ). مجاورت پرسن و ونیر پرسن در آلیاژ مینالوکس، موجب تغییرات معنی‌دار در تطابق لبه‌ای شد ( $P<0.05$ ) ولی در آلیاژ وراباند ۲ تغییری در این مورد مشاهده نشد ( $P>0.05$ ).

**نتیجه‌گیری:** طبق یافته‌های این مطالعه، تطابق لبه‌ای آلیاژ مینالوکس مشابه آلیاژ وراباند ۲ و Marginal Gap آلیاژ مینالوکس در محدوده کلینیکی قابل قبول می‌باشد و می‌توان با این آلیاژ تطابق لبه‌ای بسیار مناسبی را بدست آورد.

**کلید واژه‌ها:** آلیاژ بیس متال؛ مینالوکس؛ وراباند ۲؛ انطباق لبه‌ای؛ فاصله لبه‌ای؛ اعوجاج؛ مراحل حرارتی؛ پخت پرسن

مجله دندانپزشکی دانشگاه علوم پزشکی و خدمات بهداشتی، درمانی تهران (دوره ۱۷، شماره ۱، سال ۱۳۸۳)

## مقدمه

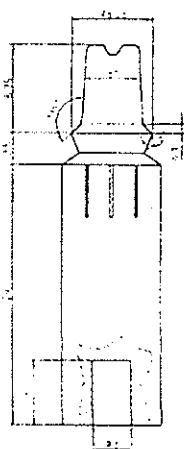
امروزه به دلیل افزایش قیمت آلیاژهای با طلای بالا (High Gold) تمایل بسیار چشمگیری به استفاده از آلیاژهای بیس متال در ترمیم‌های فلز-سرامیک ایجاد شده است. آلیاژهای بیس متال امروزه به عنوان پرمصرف‌ترین گروه آلیاژهای متال سرامیک شناخته شده‌اند. قیمت مناسب و نیز بهبود خصوصیات مکانیکی و موفقیت نسبی در کاربرد لابراتواری این آلیاژها باعث شده است تا مورد توجه و استفاده بسیاری از دندانپزشکان قرار بگیرند. یکی از آلیاژهای بیس متال تولیدشده در داخل کشور مینالوکس می‌باشد که بر اساس تحقیقات محققان داخلی بر روی آلیاژ نیکل-کروم وراباند ۲ (Albadent Co. USA) تولید شده است (جدول ۱).

جدول ۱- ترکیب شیمیایی دو آلیاژ مینالوکس و وراباند ۲ (کاتالوگ کارخانه‌های سازنده)

آلیاژ	Ni	Cr	Mo	Al	Ti	Nb	Si
وراباند ۲	٪۷۷/۰۵	٪۱۲/۵	٪۴/۲۵	٪۲/۲۵	٪۰/۴۵	٪۴	٪۰/۵
مینالوکس	عنصر پایه	٪۱۲	٪۲/۵	٪۲	٪۰/۵	٪۴/۲۵	٪۳

اکلوزوژنژیوالی ۶/۷۵ میلیمتر تراش با تقارب  $60^\circ$  (در هر طرف  $30^\circ$ ) و نوع خط خاتمه تراش (Finishing Line) چمفر  $135^\circ$  تهیه گردید (فرم کلی دندان پره مولر). یک شیار اکلوزالی عرضی با عمق ۱ و عرض ۱/۵ میلیمتر به منظور جلوگیری از چرخش Copping بر روی دای ایجاد گردید.

دیواره‌های آگزالی دای‌ها دارای طول مساوی و یکسان بودند. یک سوراخ در سطح تحتانی دسته نمونه‌ها به طول ۵ و قطر ۱۳ میلیمتر ایجاد شد که محل قرارگیری محور Metal Jig بود (تصویر ۱).



تصویر ۱ - نمای شماتیک نمونه دای فلزی

مجموعه دای‌ها، به دو دسته ۱۲ عددی A و B تقسیم شدند که هیچ تفاوتی از نظر طرح تراش نداشتند و از هر نظر کاملاً مشابه بودند. برای استاندارد کردن ضخامت Wax up و دوری از هر گونه اعوجاج از Dual Wax Technique استفاده گردید. در این مرحله از موم سبز ریختگی (Fried Krupp GmbH- Krupp) به ضخامت ۰/۴ میلیمتر و موم آبی اینله استفاده گردید. بر روی نمونه‌ها یک لایه Die Spacer (Classics- Nail Polish) تا یک میلیمتری مارژین روی سطح تراش زده شد. یک سنبه برنجی با ابعاد روکش نهایی توسط CNC تراش داده شد که از آن برای ساخت یک مولد دو تکه‌ای استفاده گردید (تصویرهای ۲ و ۳).

در بررسی یک آلیاژ دندانی، تطابق مارژین از مهمترین خصوصیتی است که باید مورد ارزیابی قرار گیرد که عوامل مختلفی بر آن تأثیر می‌گذارند؛ از جمله طرح تراش، مواد و روش قالبگیری، نوع ماده دای (Die Material)، نوع موم و روش استفاده از آن، مواد و روشهای Investing، نحوه اسپروگذاری و انجام عمل ریختگی و نوع آلیاژ مورد استفاده.

عامل مهمی که بر تطابق مارژین تأثیر می‌گذارد، تغییر شکل مارژین است که به عقیده عده‌ای از محققان در مرحله پرسن گذاری (۴،۳،۲،۱) و به نظر عده‌ای دیگر در مرحله دگازینگ یا اکسیداسیون اولیه (۸،۷،۶،۵) اتفاق می‌افتد.

آلیاژهای بیس متال از خواص مکانیکی و فیزیکی فوق‌العاده‌ای برخوردار هستند؛ Moffa معتقد است این آلیاژها دچار اعوجاج (Distortion) نمی‌شوند (۹)؛ در حالی که نظر Rensberg و Starting بر خلاف نظر وی است (۱)؛ Buchanan و Svare اعلام کردند که تغییرات مارژین در آلیاژهای غیرقیمتی بیشتر است (۷).

در این تحقیق دو آلیاژ مینالوکس و وراپاند ۲ از لحاظ تطابق لبه‌ای در مراحل مختلف پخت پرسن مورد بررسی و مقایسه قرار گرفتند؛ همچنین این که آلیاژها در طی کدام مرحله حرارتی دچار اعوجاج می‌شوند و در صورت ایجاد آن چه میزان عدم تطابق لبه‌ای ایجاد می‌گردد و آیا میزان Marginal gap (MG) این آلیاژها از لحاظ کلینیکی قابل قبول می‌باشد یا خیر نیز مورد بررسی قرار گرفت.

## روش بررسی

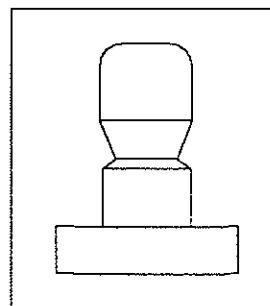
به منظور بررسی مقایسه‌ای MG در روکش‌های ساخته شده از آلیاژهای مینالوکس و وراپاند ۲ در این تحقیق که در سال ۱۳۸۲ در دانشکده دندانپزشکی دانشگاه علوم پزشکی تهران انجام شد، از دای‌های فلزی (برنجی) تراش خورده توسط دستگاه تراش CNC با دقت  $10\mu$  استفاده گردید. تعداد ۲۴ عدد دای به طول ۳۰ و قطر ۶/۲۵ میلیمتر، طول

نمونه‌ها داخل مولد دو قسمتی قرار گرفتند و توسط یک حلقه فلزی در محل ثابت شدند (تصویر ۴). موم مذاب از سطح فوقانی مولد وارد شد و یک سوم ژئزیوالی مولد را پر کرد تا شکل کلی الگوی مومی در ناحیه ژئزیوال ایجاد گردد. اضافه‌ها و پلیسه‌های احتمالی موم توسط Metal Jig حذف گردید. Metal Jig شامل یک صفحه عمودی است که فرم نهایی روکش بر روی آن Wire Cut شده است و بین دو سکو حرکت کشویی رفت و برگشت دارد. محوری روبه‌روی صفحه عمودی آن تعبیه شده است که دسته نمونه‌ها از انتها بر روی آن قرار می‌گیرد (تصویر ۵).

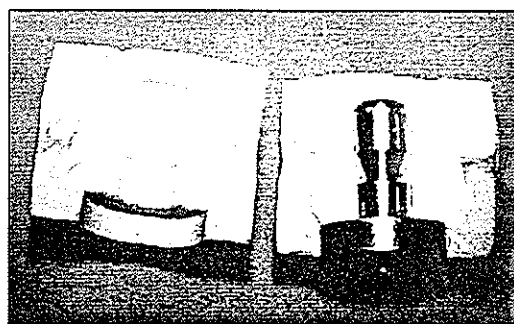
نمونه‌ها حول محور چرخانده شدند و اضافه موم تراشیده شد. با علامتی که بر روی صفحه عمودی مشخص شده بود، عرض کلار (Collar) مومی در قسمت پروگزیمال و لینگوال نمونه‌ها به اندازه یک میلی‌متر ایجاد گردید و در قسمت باکال مارژین به صورت Knife Edge ختم شد. الگوهای مومی تکمیل شده ۱۲ ساعت در محیط باقی ماندند تا تنش‌های ناشی از Wax up آزاد گردد؛ سپس به منظور دقت مارژین، سه بار ناحیه مارژین با قلم PKT شماره ۱ ذوب گردید و فرم‌دادن مارژین تکرار شد؛ پس از آن بلافاصله اسپروگذاری و Investing انجام گردید.

سپس مرحله حذف موم و ریختگی مطابق دستور کارخانه انجام گردید؛ به این ترتیب نیمی از نمونه‌ها با آلیاژ مینالوکس و نیمی دیگر با آلیاژ وراپاند ۲ ریخته شدند. برای Finishing و آماده‌سازی اسکلت فلزی، ابتدا Divesting و سپس Grinding اسکلت فلزی شامل قطع اسپروها و گرد کردن لبه‌های تیز، انجام شد.

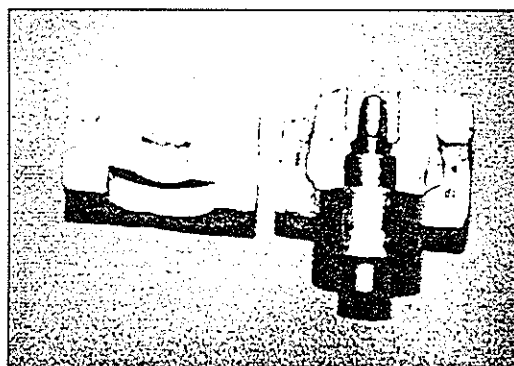
نشست کوپینگ‌ها با روژ و کلروفورم و سپس Fit Checker (Speedex Light Body) مورد ارزیابی قرار گرفت. ضخامت کوپینگ، پس از پرداخت با ضخامت‌سنج (گیج طلا)، مورد بررسی قرار گرفت تا ضخامت کوپینگ در حدود  $0/3$  میلی‌متر باشد. برای پاک کردن سطح اکسیدشده



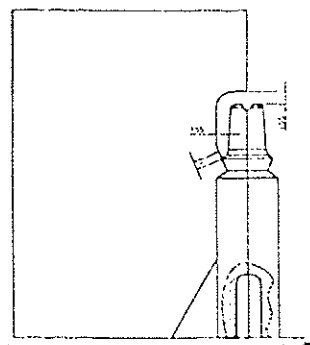
تصویر ۲- نمای شماتیک سنبه برنجی با ابعاد روکش نهایی



تصویر ۳- سنبه برنجی جهت ساخت مولد دو تکه‌ای

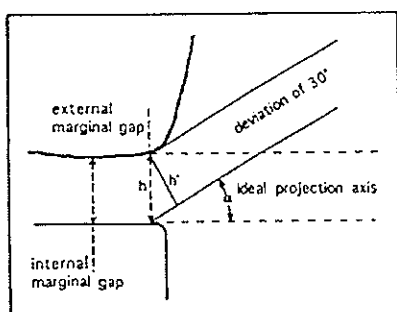


تصویر ۴- مولد دو تکه‌ای، دای فلزی و حلقه ثابت‌کننده



تصویر ۵- نمای شماتیک Metal Jig

شیار عرضی تقویت کننده، باعث اعوجاج بیشتر در باکال و لینگوال در کوپینگ های خلفی می شود (۱۰). میانگین سه اندازه در سطح باکال نمایشگر میزان MG در سطح باکال بود؛ بدین ترتیب در تمامی الگوها اندازه گیریهای مشابهی در نقاط مشابه انجام شد. در این اندازه گیری از بزرگنمایی ۵۰۰ برابر استفاده گردید. اندازه گیری پس از ۴ مرحله حرارتی (کستینگ، دگاز کردن، پرسن گذاری و گلیز) صورت گرفت. برای هر یک از مراحل فوق جداولی تهیه گردید که اعداد مربوط به آنها یادداشت و ثبت شدند. داده های به دست آمده با استفاده از آنالیز واریانس چهارطرفه (ANOVA) تحلیل شدند. در صورت معنی دار بودن آزمون تحت آزمون تعقیبی (Post-Hoc) با ملاک Tukey قرار گرفتند.



تصویر ۶- نمای شماتیک محل مارژین هنگام ارزیابی Marginal gap

### یافته ها

میانگین MG در سطوح باکال و لینگوال در مراحل مختلف حرارتی در دو آلیاژ مینالوکس و ورباند ۲ در دو گروه ونیر شده و ونیر نشده در جدول ۲ ارائه شده است. مجموع اندازه گیریهای MG توسط نرم افزار SPSS از نظر سطح معنی داری توسط آنالیز واریانس چهارطرفه مورد آزمایش قرار گرفت. MG دو آلیاژ مینالوکس (میانگین  $31/10 \pm 7/8 \mu m$ ) و ورباند ۲ ( $30/27 \pm 6/96 \mu m$ ) با ۹۵٪ اطمینان تفاوت معنی داری را نشان نداد ( $P=0/43$ ) و

اسکلت فلزی از سندبلاست با پودر آلومینیوم اکساید  $50 \mu m$  و فشار حداقل ۱۰۰ Psi استفاده گردید؛ سپس اسکلت فلزی با پنس گرفته شده و به وسیله حمام اولتراسونیک آب مقطر به مدت ۱۰ دقیقه شستشو داده شد. در مرحله دگازینگ اسکلت فلزی تا دمای  $982^{\circ}C$  ( $1800^{\circ}F$ ) بدون کاربرد خلأ حرارت دید. به محض رسیدن به این دما اسکلت فلزی از کوره خارج و در هوا خنک شد. پودر اپک و پرسن (Ceranco II, USA) مورد استفاده در این تحقیق با آلیاژهای به کار رفته، سازگار بود. در اپک و پرسن گذاری دقیقاً از دستورات کارخانه سازنده پودر پرسن مورد استفاده، تبعیت گردید. ضخامت اپک ۰/۳ میلیمتر و برای یکنواخت کردن ضخامت پرسن در تمام نمونه ها از مولد دو تکه ای و Metal Jig استفاده گردید (تصویر ۵).

از هر گروه آلیاژ ۴ نمونه به عنوان گروه شاهد در نظر گرفته شدند. کوپینگ های گروه شاهد تمام مراحل حرارتی پخت پرسن را مثل دیگر نمونه ها طی کردند؛ اما پرسن گذاری نشدند. نمونه ها برای گلیزشدن، ۳ دقیقه در مجاورت کوره و سپس داخل کوره با درجه حرارت  $1200^{\circ}F$  قرار گرفتند و حرارت کوره تا  $1800^{\circ}F$  در فشار اتمسفر بالا رفت. به محض رسیدن به دمای  $1800^{\circ}F$ ، کوپینگ ها از کوره خارج شدند.

برای اندازه گیری MG از Scanning SEM (Electron Microscope) استفاده شد. برای مشاهده فاصله بین ناحیه لبه ای روکش و دای، هر نمونه به گونه ای تنظیم شد که MG به صورت فاصله عمودی بین دو سطح اندازه گیری شود (تصویر ۶).

به دلیل وجود شیار اکلووالی عرضی در این تحقیق اندازه گیریهای اولیه در هر دو سطح باکال و لینگوال در مجاورت خطی که در وسط سطوح باکال و لینگوال ترسیم شده بود، انجام گرفت؛ زیرا بر اساس مطالعه Van der Zel

اندازه‌گیری یا Porcelain Proximity ( $P=0/003$ ) تغییرات معنی‌داری را در MG باعث شد.

در گروه آلیاژ وریابند ۲ مراحل حرارتی ( $P<0/001$ ) موجب تغییرات معنی‌دار در MG نمونه‌ها شد ولی ونیر پرسن Porcelain Proximity ( $P=0/38$ ) و محل اندازه‌گیری، موجب تغییرات معنی‌دار در MG نمونه‌ها نشد. اثر متقابل دیگر عوامل در هر دو گروه مورد بررسی قرار گرفت که هیچ‌کدام آنها از تفاوت معنی‌داری برخوردار نبودند ( $P>0/05$ ).

در آلیاژ مینالوکس میانگین MG در مرحله پس از کستینگ، دگازه‌کردن، پرسن‌گذاری و گلیز به ترتیب  $20/41 \mu m$ ،  $33/58 \mu m$ ،  $36/58 \mu m$  و  $33/83 \mu m$  بود. در آلیاژ وریابند ۲ میانگین MG در مرحله پس از کستینگ، دگازه‌کردن، پرسن‌گذاری و گلیز به ترتیب  $22/08$ ،  $33/33$ ،  $33/66$  و  $31 \mu m$  بود.

با توجه به معنی‌دار بودن تغییرات MG در مراحل حرارتی در هر دو آلیاژ، داده‌ها تحت آزمون تعقیبی (Post-HOC) با ملاک Tukey قرار گرفتند. تغییرات MG در هر دو آلیاژ پس از کستینگ نسبت به MG پس از مراحل دگازه‌کردن، پرسن‌گذاری و گلیز از سطح معنی‌داری برخوردار بود ( $P=0/000$ ).

مراحل حرارتی ( $P=0/000$ )، ونیر پرسن ( $P=0/014$ ) و محل اندازه‌گیری ( $P=0/009$ ) موجب تغییرات معنی‌دار در MG شد. اثر متقابل عوامل دیگر مورد بررسی قرار گرفت اما از سطح معنی‌داری برخوردار نبودند ( $P>0/05$ ).

با توجه به معنی‌دار بودن تغییرات MG در مراحل حرارتی از آنالیز تعقیبی Post-HOC با ملاک Tukey استفاده گردید.

تغییرات MG پس از کستینگ ( $21/25 \mu m$ ) نسبت به MG پس از دگازه‌کردن ( $33/95 \mu m$ )، پس از پرسن‌گذاری ( $35/12 \mu m$ ) و پس از گلیز ( $32/41 \mu m$ ) از تفاوت معنی‌داری برخوردار بود ( $P<0/001$ )؛ همچنین MG پس از پرسن‌گذاری نسبت به MG پس از گلیز نیز از تفاوت معنی‌داری برخوردار بود ( $P=0/024$ ).

MG نمونه‌های ونیرشده (میانگین  $31/28 \pm 7/53 \mu m$ ) نسبت به نمونه‌های ونیرنشده ( $29/5 \pm 7/03 \mu m$ ) تفاوت معنی‌داری را نشان دادند ( $P=0/014$ ).

MG نمونه‌ها در سطح باکال ( $31/83 \pm 8/2 \mu m$ ) نسبت به سطح لینگوال ( $29/54 \pm 6/34 \mu m$ ) تفاوت معنی‌داری را نشان دادند ( $P=0/009$ ). در گروه آلیاژ مینالوکس مراحل حرارتی ( $P<0/001$ )، ونیر پرسن ( $P=0/006$ ) و محل ( $P=0/000$ )

جدول ۲- میانگین Marginal gap در سطوح باکال و لینگوال، در مراحل مختلف حرارتی در دو آلیاژ مینالوکس و وریابند ۲ در دو گروه ونیرشده و ونیرنشده (برحسب میکرون)

نوع آلیاژ	مراحل حرارتی		پس از پخت پرسن				پس از دگاز				پس از کستینگ		پس از گلیز	
	محل اندازه‌گیری		باکال		لینگوال		باکال		لینگوال		باکال		لینگوال	
	ونیر پرسن	شاخصهای توصیفی	باکال	لینگوال	باکال	لینگوال	باکال	لینگوال	باکال	لینگوال	باکال	لینگوال	باکال	لینگوال
مینالوکس	ونیر شده	میانگین انحراف معیار	21/25	20	36/5	32	40/5	26	27/5	27/5	27/5	27/5	27/5	27/5
	ونیر نشده	میانگین انحراف معیار	31/19	2/44	5/04	2/58	6/86	4/34	3/16	5/67	5/67	5/67	5/67	5/67
وریابند ۲	ونیر شده	میانگین انحراف معیار	22	18	34/5	30	31/5	35	31	31	31	31	31	
	ونیر نشده	میانگین انحراف معیار	21/82	2/55	5/06	2/94	2/10	24	23/5	23/5	23/5	23/5	23/5	

بیش از  $50 \mu\text{m}$  باشد، مارژین باز است و تطابق ندارد. (۱۳).  
به عقیده Mclean و Fraunhofer تطابق در محدوده  $0.1 \text{mm}$  قابل قبول می‌باشد (۱۴).

در این تحقیق MG دو آلیاژ مینالوکس ( $31/10 \pm 7/8 \mu\text{m}$ ) و وراپاند ۲ ( $30/27 \pm 6/96 \mu\text{m}$ ) با  $95\%$  اطمینان تفاوت معنی‌داری را نشان نداد ( $P > 0.05$ ) که مقایسه آن با نتایج سایر مطالعات انجام‌شده (۱۴، ۱۳، ۱۲) نشان می‌دهد که MG هر دو آلیاژ در محدوده قابل قبول کلینیکی قرار دارد.

با بررسی میانگین MG تمامی نمونه‌ها در مراحل حرارتی پخت پرسلن، نشان داده شد که بیشترین تغییرات MG در مرحله دگاز ( $12/7 \mu\text{m}$ ) و پس از آن در مرحله گلیر ( $2/71 \mu\text{m}$ ) اتفاق می‌افتد.

رابطه تطابق مارژین و مراحل حرارتی پخت پرسلن در مطالعات متعددی مورد بررسی قرار گرفته است. تنها در دو مطالعه اولیه، پرسلن‌گذاری بزرگترین عامل تغییردهنده MG در سیکل حرارتی معرفی شده است و بیشتر تحقیقات اخیر گزارش کرده‌اند که بیشترین تغییرات ابعادی در مرحله اکسیداسیون (دگاز) اتفاق می‌افتد و تنها تغییرات مختصری در دیگر مراحل پخت پرسلن ایجاد می‌شود (۱۶، ۱۵، ۸، ۷، ۵).

به عقیده Buchanan و Svare علت افزایش MG در مرحله دگاز در آلیاژهای بیس متال، تشکیل لایه اکسید در سطح داخلی کوپینگ می‌باشد (۷).

Campbel و Pelletire علت ایجاد اعوجاج در مرحله اکسیداسیون را، آزاد شدن تنش‌های ناشی از ریختگی و Cold Working سطحی در آماده‌سازی فلز برای پخت پرسلن می‌دانند و اعلام کردند که این دو عامل اثر Synergistic در ایجاد اعوجاج دارند (۵).

در مطالعه ما بیشترین میزان اعوجاج در مراحل دگاز و گلیر اتفاق افتاد؛ شاید به این علت که در این دو مرحله اسکلت فلزی بیشترین دما را متحمل می‌شود و با سرعت

در آلیاژ مینالوکس، بین MG نمونه‌های ونیرشده ( $31/96 \pm 8/3 \mu\text{m}$ ) و ونیرنشده ( $29/37 \pm 6/5 \mu\text{m}$ ) اختلاف معنی‌داری وجود نداشت ( $P = 0.006$ ).

در گروه آلیاژ وراپاند ۲، بین MG نمونه‌های ونیرشده ( $30/59 \pm 6/67 \mu\text{m}$ ) و ونیرنشده ( $29/62 \pm 7/59 \mu\text{m}$ ) اختلاف معنی‌داری وجود داشت ( $P = 0.38$ ).

در آلیاژ مینالوکس، MG در سطح باکال نمونه‌ها ( $32/7 \pm 8/3 \mu\text{m}$ ) و در سطح لینگوال ( $29/5 \pm 7/01 \mu\text{m}$ ) اختلاف معنی‌داری را نشان داد ( $P = 0.003$ ).

در گروه آلیاژ وراپاند ۲، MG در سطح باکال نمونه‌ها ( $30/95 \pm 8/06 \mu\text{m}$ ) و در سطح لینگوال ( $29/58 \pm 5/6 \mu\text{m}$ ) اختلاف معنی‌داری را نشان نداد ( $P = 0.39$ ).

## بحث و نتیجه‌گیری

اعوجاج در رستوریشن‌های فلز-سرامیک به صورت تغییرات مارژینال پس از کستینگ و در مراحل پرسلن‌گذاری مشاهده می‌شود که ممکن است منجر به قطع پروتز از محل اتصال‌دهنده‌ها و لحیم مجدد آن در پروتزهای طویل و یا ساخت مجدد روکش یا FPD شود. اگر این تصحیح انجام نگیرد، فضای بین ترمیم و دندان تراش‌خورده، محل مناسبی برای تجمع پلاک و به دنبال آن پوسیدگی و التهاب لثه خواهد بود.

مطالعات انجام‌شده در زمینه Marginal Distortion و نوع فلز، نتایج متنوعی را نشان داده است. Buchanan و Svare در گزارش خود Marginal Discrepancy بیشتری را در آلیاژ غیرقیمتی ( $68 \mu\text{m}$ ) نسبت به آلیاژ قیمتی ( $8 \mu\text{m}$ ) اعلام کردند (۷).

به عقیده Christensen حداقل Marginal gap قابل قبول  $39 \mu\text{m}$  است (۱۲).

Shillingburg و همکاران اعلام کردند که اگر در مرحله امتحان اسکلت فلزی (Framework) میزان MG

بیشتری از کوره پخت پرسن، خارج می‌شود؛ در نتیجه سریع سرد شدن اسکلت فلزی می‌تواند باعث افزایش اعوجاج گردد. Bridger و Nicholls معتقد است که اعوجاج ناشی از Elastic Deformation اسکلت فلزی در مرحله گلیز پس از برداشت پرسن، برگشت می‌کند (۶).

در مطالعه حاضر، میانگین MG تمامی نمونه‌های ونیرشده ( $31/28 \pm 7/5 \mu m$ ) نسبت به MG نمونه‌های ونیرشده ( $29/5 \pm 7/03 \mu m$ ) تفاوت معنی‌داری را نشان داد ( $P=0/014$ )؛ البته تفاوت کمتر از  $2 \mu m$  می‌باشد که این می‌تواند به علت انقباض پرسن ( $18,176$ )، اختلاف ضریب انبساط حرارتی فلز و پرسن ( $18,114$ ) و یا آلودگی ریختگی (۳) باشد.

همچنین میانگین MG تمامی نمونه‌ها در سطح باکال ( $31/83 \pm 8/2 \mu m$ ) نسبت به MG نمونه‌ها در سطح لینگوال ( $29/5 \pm 6/34 \mu m$ ) تفاوت معنی‌داری را نشان داد ( $P=0/009$ ). تفاوت، مختصر و در حد  $2 \mu m$  بود و علت آن می‌تواند وجود یک Metal Cervical Bulk به عرض ۱ میلی‌متر در سطح لینگوال باشد که موجب استحکام مارژین در سطح لینگوال و کاهش MG در این ناحیه شد.

اگرچه مقالات به دلیل استحکام بالای آلیاژهای بیس‌متال، وجود کلار را برای استحکام مارژین غیر ضروری می‌دانند ( $20,19,16$ ) ولی در مطالعه حاضر در مجموع نمونه‌ها، وجود یک کلار فلزی موجب کاهش MG شد؛ هرچند که میانگین MG در سطوح باکال و لینگوال هر دو در محدوده قابل قبول کلینیکی قرار داشت.

بررسی و تحلیل جداگانه داده‌ها در هر گروه آلیاژ نشان داد که میانگین MG اندازه‌گیری شده پس از کستینگ، نسبت به تمامی مراحل دیگر از اختلاف معنی‌داری برخوردار است ( $P=0/00$ ) و بیشترین تغییرات MG در مرحله دگاز در آلیاژ مینالوکس ( $13/17 \mu m$ ) و وراپاند ( $12/25 \mu m$ ) اتفاق افتاد. این یافته با نتایج برخی از مطالعات مشابه دیگر

( $16,15,8,7$ ) یکسان و با برخی دیگر مغایرت دارد ( $21,4$ ). علت تغییرات برجسته MG در مرحله دگاز می‌تواند به علت آزاد شدن تنش باقیمانده ناشی از Solidification آلیاژ و آزاد شدن تنش ناشی از Cold Working و پرداخت سطح آلیاژ باشد.

در MG آلیاژ مینالوکس نمونه‌های ونیرشده ( $31/96 \pm 8/3 \mu m$ ) و ونیرشده ( $29/37 \pm 6/5 \mu m$ ) اختلاف معنی‌دار را نشان داد ( $P=0/006$ ) که علت آن می‌تواند انقباض و Warpage پرسن و تنش‌های برشی بین فلز و پرسن، رشد دانه‌ای یا آلودگی فلز و یا به علت آلودگی سطح داخلی کوپینگ به ذرات پرسن باشد.

در گروه آلیاژ وراپاند اختلاف معنی‌داری بین گروه ونیرشده و ونیرنشده مشاهده نشد ( $P>0/05$ ). علت اختلاف عملکرد بین دو گروه آلیاژ نسبت به ونیر پرسن، می‌تواند ناشی از تفاوت انبساط حرارتی دو آلیاژ باشد. انبساط حرارتی وراپاند ( $14/1 \times 10^{-6}/^{\circ}C$ ) نسبت به آلیاژ مینالوکس ( $13/5 \times 10^{-6}/^{\circ}C$ ) تفاوت کمتری نسبت به انبساط حرارتی پرسن Ceramco II دارد و این امر می‌تواند موجب ایجاد تنش‌های برشی بیشتری بین سطوح آلیاژ مینالوکس و پرسن و متعاقب آن افزایش اعوجاج گردد.

از طرفی به علت پایین بودن نقطه ذوب آلیاژ مینالوکس ( $1305-1240^{\circ}C$ ) نسبت به نقطه ذوب آلیاژ وراپاند ( $1330-1360^{\circ}C$ )، این امکان وجود دارد که آلیاژ مینالوکس مقاومت کمتری نسبت به Sag نشان دهد. افزایش Plastic Flow و خزش آلیاژ مینالوکس در دمای بالای پخت پرسن نسبت به آلیاژ وراپاند را می‌توان دلایل احتمالی تفاوت این دو آلیاژ در Porcelain Veneering دانست.

در MG گروه آلیاژ مینالوکس نمونه‌ها در سطوح باکال و لینگوال اختلاف معنی‌داری را نشان داد ( $P=0/003$ )؛ بنابراین این یافته، وجود کلار ۱ میلی‌متری در سطح لینگوال، در کاهش میزان MG در این ناحیه مؤثر می‌باشد. البته تفاوت

MG دو سطح مختصر و در حد  $\mu$  ۲ بود.

ارزیابی قرار گرفت؛ تحقیق در موارد زیر ضروری به نظر می‌رسد:

- بررسی Overall Fit روکشهای ساخته شده از این آلیاژ
- بررسی MG در پروتزهای ثابت Long-Span
- مقایسه انطباق این آلیاژ با آلیاژهای Noble و آلیاژهای بیس متال دارای بریلیموم
- بررسی روشهایی که موجب کاهش MG این آلیاژ در در مرحله اکسیداسیون می‌شوند.
- بررسی و تحقیق در مورد روشهایی که موجب سازگاری بیشتر این آلیاژ با پرسن می‌شوند.
- بررسی MG این دو آلیاژ پس از سمان کردن روکشهای ساخته شده
- بررسی و تحقیق کامل در مورد سازگاری حیاتی این آلیاژ جهت استفاده بنیادی - کاربردی

### تشکر و قدردانی

این مطالعه با همکاری مرکز تحقیقات دندانپزشکی دانشکده دندانپزشکی دانشگاه علوم پزشکی تهران به انجام رسیده است که بدین وسیله از مسؤولین و همکاران مرکز تشکر و قدردانی می‌گردد.

MG در گروه آلیاژ ورباند ۲ نمونه‌ها در سطح باکال و لینگوال تفاوت معنی‌داری را نشان ندادند ( $P=0/38$ )؛ بنابراین در مطالعه حاضر عامل کلار در کاهش اعوجاج در آلیاژ مینالوکس مؤثر و در آلیاژ ورباند ۲ بی‌اثر می‌باشد.

در مورد این تفاوت باید ذکر کرد که در مورد آلیاژهای یک گروه نمی‌توان یک قانون کلی را ذکر کرد؛ چنانچه دو آلیاژ دارای ترکیبات مشابه باشند، اما در طی مراحل حرارتی عملکرد متفاوتی از یکدیگر را نشان دهند، این تفاوت می‌تواند ناشی از تفاوت در زیر ساخت فلزی آنها باشد که می‌تواند آنها را نسبت به تغییر شکل، مقاوم یا ضعیف نماید (۲۲).

با توجه به اعداد و ارقام مختلفی که محققان برای تطابق مارژین مطلوب ذکر می‌کنند (۱۳، ۱۴، ۱۵) اعداد بدست آمده در مطالعه حاضر نشان داد که آلیاژ مینالوکس از لحاظ تطابق لبه‌ای مشابه آلیاژ ورباند ۲ می‌باشد و می‌توان با آلیاژ مینالوکس تطابق لبه‌ای بسیار مناسبی را بدست آورد.

به نظر نگارندگان، اعوجاج کمتر در این آلیاژها را می‌توان به خواص فیزیکی و مکانیکی برجسته این آلیاژها از جمله ضریب کشسانی بالا، چگالی پایین، دامنه ذوب بالا و مقاومت بالا نسبت به Sag نسبت داد.

در این مطالعه آلیاژ مینالوکس فقط از نظر MG مورد

### منابع:

- 1- Rensburg FV, Starting H. Evaluation of the marginal integrity of ceramometal restorations: Part II. J Prosthet Dent 1984; 52: 210-14.
- 2- Petteno D, Schierano G. Comparison of marginal fit of 3 different metal- ceramic systems: an in vitro study. Int J Prosthodont 2000; 13 (5): 405-8.
- 3- Silver M, Klein G. An evaluation and comparison of porcelains fused to cast metals. J Prosthet Dent 1960; 10 (6): 1055-64.
- 4- Iwashita H, Kuriki H. Studies on dimensional accuracy of porcelain to the metal coping on the porcelain fusing procedure. Shigaku 1977; 65: 110-25.
- 5- Campbell SD, Pelletier LB. Thermal cycling distortion of metal ceramics: part I- Metal collar width. J Prosthet Dent 1992; 67: 603-8.
- 6- Bridger DV, Nicholls JI. Distortion of ceramometal fixed partial dentures during the firing cycle. J Prosthet Dent 1981; 45 (5): 507-14.

- 7- Buchanan WT, Svare CW. The effect of repeated firing and strength on marginal distortion in two ceramometal systems. *J Prosthet Dent* 1981; 45 (5): 502-6.
- 8- Campbell SD, Pelletier LB. Thermal cycling distortion of metal ceramics: part II- Etiology. *J Prosthet Dent* 1992; 68: 284-9.
- 9- Moffa JP. Physical and mechanical properties of gold and base metal alloys in: Alternative to gold alloys in dentistry. Conference proceedings 1977; PP: 81-93. National Institute of Health.
- 10- Van der Zel JM. High- temperature behavior of palladium based dental alloy [Doctoral dissertation]. Amsterdam, The Nether lands: University of Amesterdam; 1989. P: 99-109.
- 11- Yamamoto M. Metal Ceramics, Principles and Methods. Chicago: Quintessence; 1985.
- 12- Christensen GJ. Marginal fit of gold inlay castings. *J Prosthet Dent* 1966; 16: 297-305.
- 13- Shillingburg HT, Hobo S, Whitsett LD, Jacobi R. Fundamental of Fixed Prosthodontics. 3rd ed. Chicago: Quintessence; 1997.
- 14- Mclean JW, Von Fraunhofer JA. The estimation of cement film thickness by an in vivo technique. *Br Dent J* 1971; 131: 107-110.
- 15- Anusavice KJ, Shen C. Interactive effect of stress and temperature on creep of PFM alloys. *J Dent Res* 1985; 64: 1099-90.
- 16- Gemalmaz D, Alkumru H. marginal fit changes during porcelain firing cycles. *J Prosthet Dent* 1995; 73: 49-54.
- 17- Mclean JW. The science and art of dental ceramics volume 1. Chicago: Quintessence; 1979.
- 18- Mclean JW. The Science and art of dental ceramics volum II: The cast ceramic crown- design. Chicago: Quintessence; 1980.
- 19- Starting H, Pameijer CH. Evaluation of the marginal integrity of ceramometal restorations. Part I. *J Prosthet Dent* 1981; 46 (1): 59-65.
- ۲۰- گرامی پناه، فریده؛ فاضل، اکبر (اساتید راهنما)؛ حاج محمودی، محمدرضا. بررسی ارتباط Collar و Marginal Distortion در آلیاژهای بیس متال Ni-Cr-Be. پایان نامه دوره تخصصی پروتزهای دندانی. شماره ت-۲۲۳. دانشکده دندانپزشکی. دانشگاه علوم پزشکی تهران. سال تحصیلی ۷۷-۱۳۷۶.
- 21- Shillingburg HT, Hobo S. Preparation design and margin distortion in porcelain- fused- to- metal restoration. *J Prosthet Dent* 1973; 29: 276-84.
- 22- Jeffries Z. The amorphous metal hypothesis and equi- cohesive temperatures. *J Am Inst Metals* 1917; 11: 300-305.