

## مقاومت کششی دو آلیاژ لحیم شده (مینالوکس و ورا باندا ۲)

دکتر سوسن میرمحمدرضایی\* - دکتر ابوالقاسم تقوی نیا\*\*

\* استادیار گروه آموزشی پروتزهای متحرک دانشکده دندانپزشکی دانشگاه علوم پزشکی و خدمات بهداشتی، درمانی تهران  
\*\* دندانپزشک

**Title:** Tensile strength of two soldered alloys (Minalux and Verabond2)

**Authors:** Mir Mohammad Rezaee S. Assistant Professor\*, Taghavi Nia A. Dentist

**Address:** \* Dept. of Prosthodontics, Faculty of Dentistry, Tehran University of Medical Sciences

**Abstract:** Recently, Minalux alloy, a base metal free from Be, has been presented on the market while no special soldering has been recommended for it. On the other hand, based on the manufacturer's claim, this alloy is similar to Verabond2. The aim of this study was to investigate the tensile strength of Minalux and Verabond2, soldered by Verasolder. Twelve standard dumbbell shape samples, with the length of 18 mm and the diameter of 3mm, were prepared from each alloy. Six samples of each alloy were divided into two pieces with carboradom disk. Soldering gap distance was 0.3mm, measured by a special jig and they were soldered by Verasolder alloy. Six other samples, of both Iranian and foreign unsoldered alloys were considered as control group. Then samples were examined under tensile force and their tensile strength was recorded. Two-way variance analysis showed that the tensile strength of Minalux alloy and Verabond2 were not statistically significant (Verasolder 686, Minalux 723), but after soldering, such difference became significant (Minalux 308, Verabond2 432). Verabond2 showed higher tensile strength after soldering.

**Key words:** Tensile strength- Soldering- Base metal alloy

*Journal of Dentistry, Tehran University of Medical Sciences (Vol. 15, No. 2, 2002)*

### چکیده

اخیراً آلیاژ مینالوکس (بیس متال عاری از بریلیوم) به بازار عرضه شده و برای آن لحیمی معرفی نشده است؛ از سوی دیگر بنا بر ادعای کارخانه سازنده، این آلیاژ مشابه ورا باندا ۲ می باشد. این مطالعه با هدف بررسی مقاومت کششی دو آلیاژ لحیم شده با Verasolder انجام شد. تعداد ۱۲ نمونه دمبلی شکل به طول ۱۸ و قطر ۳ میلی متر از هر آلیاژ طبق دستور کارخانه سازنده ریخته شد. تعداد ۶ عدد از نمونه های هر دو نوع آلیاژ فوق به وسیله دیسک از وسط برش داده شدند؛ سپس با استفاده از یک Jig مخصوص، به فاصله ۰/۳ میلی متر از هم قرار گرفتند و توسط آلیاژ Verasolder به هم لحیم شدند و ۶ عدد دیگر از هر دو نوع آلیاژ ایرانی و خارجی لحیم نشده، به عنوان گروه کنترل در نظر گرفته شدند؛ سپس نمونه ها تحت نیروی کششی قرار گرفتند و مقاومت کششی نمونه ها ثبت گردید. آنالیز واریانس دو طرفه، نشان داد که استحکام کششی آلیاژهای مینالوکس و ورا باندا ۲ از نظر آماری دارای اختلاف معنی داری نمی باشند (Verasolder ۶۸۶، ۷۲۳ مینالوکس)؛ اما استحکام کششی دو نوع آلیاژ فوق بعد از استفاده از لحیم، دارای اختلاف معنی داری بودند

۳۰۸ مینالوکس، ۴۳۲ وراپاند ۲). آلیاژ وراپاند ۲ نسبت به آلیاژ مینالوکس، استحکام کششی بیشتری را پس از لحیم‌کردن نشان داد.

کلید واژه‌ها: آلیاژ بیس‌متال - لحیم‌کاری - استحکام کششی

مجله دندانپزشکی دانشگاه علوم پزشکی و خدمات بهداشتی، درمانی تهران (دوره ۱۵، شماره ۲، سال ۱۳۸۱)

## مقدمه

آلیاژهای بیس‌متال به طور عمده در رستوریشن‌های فلز-پرسن (PFM) به کار می‌روند و تردیدی نیست که استفاده از آنها به دلیل افزایش قیمت طلا در جامعه رو به افزایش است. از مزایای آلیاژهای بیس‌متال، Yield Strength و ضریب الاستیک بالای آنها و نیز مقاومت زیاد نسبت به خزش (Creep) و یا Sag می‌باشد. سختی (Rigidity) و مقاومت (Resistance) این آلیاژها نسبت به تغییر شکل دائمی، از جمله عواملی هستند که توانایی ساختن بریج‌هایی با طول بیشتر و ضخامت کمتر را مهیا می‌سازد.

از معایب فلزات بیس‌متال، می‌توان به عدد سختی برینل (BHN) بالای آنها و خصوصیات مربوط به طول‌شوندگی (Elongation)، فقدان قابلیت برنیش‌شدن و دشواری در لحیم Post-Ceramic اشاره نمود (۱).

Rasmussen و همکاران (در سال ۱۹۷۹) مطالعه‌ای را جهت بررسی استحکام کششی اتصالات لحیمی در دو نوع آلیاژ طلای Type III و آلیاژ طلا-پالادیوم در سه فاصله مختلف ۰/۱۳، ۰/۵ و ۱ میلی‌متری انجام دادند (۲). در این مطالعه از گاز-هوا جهت لحیم استفاده شد و نتایج نشان داد که:

- در آلیاژ طلای نوع III با افزایش فاصله، استحکام به مقدار قابل ملاحظه‌ای افزایش می‌یابد.

- از نظر آماری در آلیاژ Au-PD که با روش Presolder لحیم شده بود، با ازدیاد فاصله، افزایش

مقاومت کششی معنی‌دار نبود.

- میزان مقاومت کششی تحت تأثیر عواملی مثل قابلیت مرطوب‌کردن لحیم، وجود حباب و مواد انکلوژیونی و شکل اتصال می‌باشد (۲).

Hawbolt و همکاران (در سال ۱۹۸۳) مطالعه‌ای روی سه آلیاژ تجارته‌ای از نظر مقاومت کششی انجام دادند (۳). آلیاژهای مورد مطالعه عبارت بودند از:

- آلیاژ A (Ultratek) Ni-Cr-Be

- آلیاژ B (Biobond) Ni-Cr

- آلیاژ C (Neobond II) Co-Cr

از هر آلیاژ ۸ میله سیلندری شکل به طول ۲۰ و قطر ۲ میلی‌متر ریخته شد؛ به طوری که دو جفت با استفاده از لحیم با نقطه ذوب بالا و دو جفت دیگر با استفاده از لحیم با نقطه ذوب پایین به هم متصل شدند. فواصل بین دو میله برای لحیم ۰/۴ میلی‌متر و منبع حرارتی شعله اکسی‌استیلن بود. نتایج این مطالعه نشان داد که:

- اتصالات لحیمی با نقطه ذوب بالا-انکلوژیون‌های اکسیدی بیشتری ایجاد کردند و مشکل اصلی در اتصالات لحیمی با نقطه ذوب پایین، تخلخل‌های گازی بود.

- کنترل آلیاژ Ni-Cr از نظر شیوه عمل آسانتر است و به ایجاد اتصالات با کیفیت بالا کمک می‌کند.

- مقاومت کششی و قابلیت هدایت حرارتی آلیاژ B لحیم‌نشده به نمونه‌های لحیم‌شده همین آلیاژ نزدیک و بنابراین لحیم آن قابل اعتمادتر بود و به هنگام کشش، شکستگیها در داخل آلیاژ یا در مرز اتصال فلز با لحیم رخ داد.

- مقاومت کششی آلیاژهای A و C لحیم نشده بالاتر از نمونه‌های لحیم شده این دو آلیاژ بود؛ به همین دلیل به هنگام کشش، شکستگیها بیشتر در محل اتصال آلیاژ با لحیم و بندرت در داخل آلیاژ رخ داد (۳).

- در این آزمایش، ایجاد اتصالات لحیمی با نقطه ذوب بالا به دلیل وجود مشکلات مربوط به اثر مرطوب‌کنندگی لحیم مشکل‌تر بود. به نظر می‌رسد که Flux مربوطه با حرارت زیاد جابه‌جا می‌شود (۳).

Townsend و همکاران (در سال ۱۹۸۳) آزمایشاتی را بر روی لحیم‌کاری آلیاژهای غیر قیمتی (Non Noble) انجام دادند. این محققین چنین نتیجه گرفتند که لحیم‌کاری موفق آلیاژهای غیر قیمتی در بهترین حالت، نتایج متغیری را به وجود می‌آورد و حتی در شرایط کنترل‌شده، احتمال بروز شکست در  $\frac{1}{3}$  اتصالات وجود دارد (۴).

Louly و همکاران (در سال ۱۹۹۱) در تحقیق خود از چهار نوع آلیاژ مثال - سرامیک، طلا - پلاتین، پالادیوم - طلا، پالادیوم - نقره و نیکل - کروم و بریلیوم استفاده کردند و توسط اشعه مادون قرمز و تورچ گاز - اکسیژن لحیم نمودند. در نمونه‌های پالادیوم - طلا و پالادیوم - نقره و نیکل - کروم بریلیوم تفاوت معنی‌داری بین لحیم‌کاری با مادون قرمز و یا تورچ گاز - اکسیژن مشاهده نگردید؛ ولی در نمونه‌های طلا - پلاتین، اتصالات ساخته‌شده با مادون قرمز، به طور قابل ملاحظه‌ای از اتصالات ساخته‌شده با تورچ گاز - اکسیژن ضعیف‌تر بود (۵).

Cheng و همکاران (در سال ۱۹۹۳) درباره ویژگیهای مکانیکی اتصالات فلزی لحیم شده با تورچ، در مقایسه با روش مادون قرمز تحقیقی انجام دادند و چنین نتیجه گرفتند که در لحیم‌کاری آلیاژهای قیمتی، غیر قیمتی و نیمه قیمتی می‌توان روش تورچ گاز - اکسیژن را جایگزین روش مادون قرمز نمود؛ همچنین در لحیم‌کاری آلیاژهای کروم -

کبالت، استفاده از روش مادون قرمز نسبت به روش تورچ گاز - اکسیژن، برتری دارد (۶).

Lima و همکاران (در سال ۱۹۹۴) طی آزمایشاتی، مقاومت کششی اتصالات لحیمی نمونه‌های دو آلیاژ فلز - سرامیک (نیکل - کروم و کروم - کبالت) را با بکارگیری چهار تکنیک زیر، مورد ارزیابی قرار دادند (۷):

- ۱- لحیم‌کاری Pre Soldering با استفاده از اشعه مادون قرمز
- ۲- لحیم‌کاری Pre Soldering با استفاده از شعله گاز - اکسیژن
- ۳- لحیم‌کاری Post Soldering در کوره تحت خلأ ۷۶ mmHg
- ۴- لحیم‌کاری Post Soldering در کوره بدون خلأ

نتایج مطالعه تفاوت معنی‌داری را بین تکنیک Pre Ceramic مادون قرمز و یا لحیم توسط تورچ در این دو آلیاژ نشان نداد (۷).

Watanabe و همکاران (در سال ۱۹۹۷) طی تحقیقی سه نوع عملیات حرارتی متفاوت را بر روی مجموعه آلیاژهای لحیم شده انجام و سپس قدرت کششی، افزایش طول و سختی آنها را پس از هر اصلاح حرارتی مورد مقایسه قرار دادند. نتایج این مطالعه نشان داد که امکان افزایش استحکام لحیم‌های اتصال‌دهنده در محیط دهان وجود دارد؛ در نتیجه امکان ضرورت انجام هر عملیات حرارتی دیگری را کاهش می‌دهد (۸).

Wiskott و همکاران (در سال ۱۹۹۷) مطالعه‌ای را جهت بررسی ویژگیهای مکانیکی اتصالات لحیمی و جوشهایی که در آن از آلیاژ طلا - پالادیوم استفاده شده است، انجام دادند (۹). مقاومت کششی لحیم‌های انجام شده توسط لیزر قویترین و اتصالات لحیمی Pre Ceramic در مرتبه دوم و اتصالات Post Ceramic ضعیف‌ترین بودند و

۱ دقیقه در دستگاه (Combination Unit) Vacuum Mixing قرار گرفت تا عاری از حباب شود؛ سپس برای ریختن گچ ریختگی (Investing) و نگهداشتن آن، یک رینگ ریختگی روی بیس اسپرو گذاشته شد و گچ اینوستمنت آماده شده، به آرامی داخل رینگ که بر روی ویبراتور قرار داشت، ریخته شد؛ سپس رینگ به مدت ۴۵ دقیقه کنار گذاشته شد تا گچ سفت شود. سیلندر به مدت ۶۰ دقیقه در دمای ۲۵۰ درجه سانتیگراد قرار گرفت و سپس دمای کوره تا ۹۵۰ درجه سانتیگراد رسانده شد و نمونه‌ها به مدت ۶۰ دقیقه در این حرارت ماندند.

مرحله بعدی، ریختن فلز (Casting) بود که معمولاً در ماشین ریختگی سانتیفرز انجام می‌شود. Mold پس از حرارت دیدن توسط فلز مذاب و قرار گرفتن در بوتله چینی مقاوم به حرارت، توسط تورچ گاز-اکسیژن حرارت داده شد و بعد توسط سانتیفرز ریخته شد. همه این عملیات یک ثانیه به طول انجامید.

به هنگام استفاده از تورچ گاز-هوا، دریچه‌ها باید به نحوی تنظیم شوند که ناحیه احیاکننده شعله در فاصله حدود ۴۰ میلیمتری آلیاژ قرار گیرد. پس از ریختن فلز، Mold کنار گذاشته شد تا سرد شود؛ سپس Casting از Mold خارج و در نهایت سنبلاست شد.

در مرحله بعد، ابتدا اسپرو توسط دیسک نازک کاربوردوم از رستوریشن جدا شد؛ سپس اضافات آن به وسیله دیسک‌های ضخیم‌تر کروم-کبالت برداشته شد؛ سپس نمونه در دستگاه تراش قرار گرفت و به وسیله سمباده کاربوردوم تضاریس صاف شد و در نهایت توسط مواد پرداخت‌کننده، سطح نمونه صاف و براق گردید.

جهت انجام لحیم‌کاری شش نمونه به صورت تصادفی انتخاب شدند؛ سپس داخل Jig مخصوص قرار گرفتند و توسط یک دیسک کاربوردوم به ضخامت ۰/۳ میلیمتر به

تحت نیروی Fatigue ترتیب به صورت زیر بود:

اول اتصالات Pre Ceramic، دوم گروهی که شامل هر دو روش Post Ceramic و لیزری بودند.

Nicholls و Nabadalung (در سال ۱۹۹۸) در یک تحقیق، جوشکاری با لیزر و الکتريسيته را در یک آلیاژ کروم-کبالت مورد مقایسه قرار دادند؛ در این بررسی مقاومت کششی اتصالات توسط جوش لیزری بیشتر بود و هر دو مقاومت کششی بیشتری را نسبت به جوشکاری الکتریکی ایجاد کردند (۱۰).

آلیاژ مینالوکس، آلیاژ Ni-Cr تولید داخل است و بنا بر ادعای کارخانه سازنده، مشابه وراپاند ۲ می‌باشد و از آنجا که هیچ تحقیقی در مورد لحیم این آلیاژ انجام نشده است، این بررسی با هدف مقایسه مقاومت کششی دو آلیاژ مینالوکس و وراپاند ۲ انجام شد.

## روش بررسی

در این مطالعه تجربی جهت تهیه نمونه، مراحل زیر انجام گردید:

ابتدا نمونه‌هایی توسط آلیاژ برنج مطابق تصویر ۱، تهیه گردید؛ سپس از این نمونه به وسیله Putty قالب دو تکه تهیه و قالب درون گچ نوع II قرار داده شد. مسیری برای تزریق موم اینله درون گچ تعبیه گردید؛ بدین ترتیب از نمونه برنجی، مدل مومی حاصل شد.

جهت انجام ریختگی مدل مومی، ابتدا اسپروگذاری الگوی مومی (Spruing) انجام شد (تصویر ۲) و پس از اتصال اسپرو به بیس اسپرو و قرار دادن رینگ اطراف آن، مجموعه آماده ریختن گچ ریختگی گردید.

در این تحقیق از گچ فسفاتة Bella-Vest T (Dego Co. German) استفاده گردید و طبق دستور کارخانه سازنده، نسبت پودر به مایع در ظرفی ریخته شد و به مدت

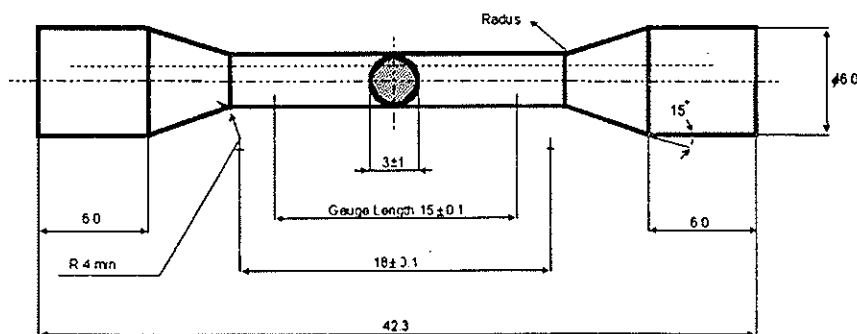
وسیله دیسک‌های کروم- کبالت برداشته شدند و پس از عملیات Finishing و Polishing نمونه‌ها جهت تست کششی آماده شدند. تصویر ۳ نمونه‌ها را پس از تهیه رادیوگرافی قبل و بعد از لحیم‌کاری نشان می‌دهد. در رادیوگرافی تهیه‌شده هیچ‌کدام از نمونه‌ها قبل و بعد از لحیم، تخلخلی مشاهده نشد.

در این بررسی جهت اندازه‌گیری استحکام کششی گروه شاهد و گروه تست از ماشین تست کشش Instron 1195 استفاده شد. سرعت کشش فک دستگاه روی  $0.5 \text{ mm/min}$  برای آلیاژهای لحیم‌شده و  $1 \text{ mm/min}$  برای آلیاژهای لحیم‌نشده تنظیم گردید؛ ولی سرعت حرکت کاغذ جهت رسم نمودار روی  $10 \text{ mm/min}$  تنظیم شد؛ همچنین عرض کاغذ برای آلیاژهای لحیم‌نشده ۱۰ کیلو نیوتن و برای آلیاژهای لحیم‌شده ۵ کیلو نیوتن در نظر گرفته شد. میزان اعمال نیروی کمتر و همچنین سرعت کشش کمتر برای نمونه‌های لحیم‌شده به این علت است که بتوانیم منحنی بزرگتری را از نمونه‌های لحیم‌شده داشته باشیم.

اعمال نیروی کششی تا حدی ادامه پیدا کرد که شکست در آلیاژ یا لحیم در نمونه‌ها رخ داد. در این لحظه سوزن طیف‌نگار مجدداً به عدد صفر متمایل شد. عددی که برای هر نمونه در دستگاه ثبت شد، برحسب نیوتن بود و برای این که این عدد به مگاپاسکال تبدیل شود، بر مساحت سطح مقطع نمونه تقسیم شد. بعد از انجام تست به صورت پیش‌آزمایی (Pilot) چهار گروه نمونه ۶ عددی تهیه شد.

صورت عمودی از وسط Gauge Length نمونه توسط موتور نان استاپ برش داده شدند و در همین وضعیت دو قطعه جداشده از هم به وسیله آکريل Duralay به یکدیگر Fix گردیدند؛ سپس نمونه‌ها درون گچ اینوسمنت Bella-Vest T قرار گرفتند و برای حذف آکريل دورالی، نمونه‌هایی که درون گچ ریختگی قرار داشتند، بر روی شعله تا حرارت ۲۵۰ درجه سانتیگراد قرار داده شدند تا از آلودگی چربی موم تمیز شود و رطوبت آن گرفته شود.

بعد از زدن فلاکس، نمونه‌ها در مقابل درب کوره با حرارت ۶۵۰ درجه سانتیگراد به مدت ۱۰ دقیقه قرار گرفتند و سپس نمونه‌ها داخل کوره قرار گرفتند تا دمای کوره به ۸۵۰ درجه سانتیگراد رسید و نمونه‌ها سرخ‌رنگ شدند؛ سپس نمونه‌ها از کوره خارج شدند و برای ذوب لحیم Verasolder میله‌ای شکل در ناحیه Gap، از تورچ گاز-اکسیژن که طول شعله آن  $\frac{1}{4}$  اینچ و رنگ آن آبی و شکل آن مخروطی بود، استفاده شد. در این حالت فاصله شعله تا Gap به اندازه یک اینچ حفظ و کار گرم نگه داشته شد؛ وقتی که ناحیه لحیم‌شونده به رنگ قرمز کم‌رنگ درآمد، لحیم آغشته به Flux در محل Gap (فضای لحیم) قرار داده شد؛ شعله کاملاً به محل اتصال نزدیک گردید و به صورت حرکت جلو و عقب حرارت‌دادن تا ذوب شدن لحیم، ادامه یافت. پس از آن نیز ۲۰ ثانیه حرارت دادن ادامه یافت؛ سپس نمونه‌ها در هوای اتاق، سرد شدند؛ سپس توسط اکسید آلومینیوم نمونه‌ها سندبلاست شدند. اضافات لحیم به



تصویر ۱- نمای شماتیک نمونه‌های تست کشش طبق استانداردهای ADA و ISO 9693

آلیاژ وراباند ۲ نسبت به آلیاژ مینالوکس استحکام کششی بیشتری را بعد از لحیم کردن نشان داد.

### بحث

لحیم در شاخه پروتزهای دندانی کاربرد فراوانی دارد که یکی از مهمترین آنها در دندانپزشکی اتصال واحدهای پروتز ثابت به منظور بالابردن انطباق دقیق واحدها روی دندانهای پایه می باشد.

برای این منظور ابتدا بعد از انطباق دقیق واحدها روی دندانهای پایه در دهان، از کل بریج ثابت، ایندکس تهیه می گردد، سپس با استفاده از یکی از دو تکنیک Pre Soldering و یا Post Soldering برای اتصال لحیمی واحدهای مذکور اقدام می شود.

هنگامی که پروتز ثابت در دهان قرار می گیرد، در حداکثر نیروی کششی دچار شکست می شود و به نظر می رسد تست کششی، تست مناسبی برای تعیین استحکام کششی محل لحیم پروتز باشد.

Rasmussen و همکاران در تحقیقات خود مقاومت کششی لحیم را به عوامل زیر نسبت دادند (۲):

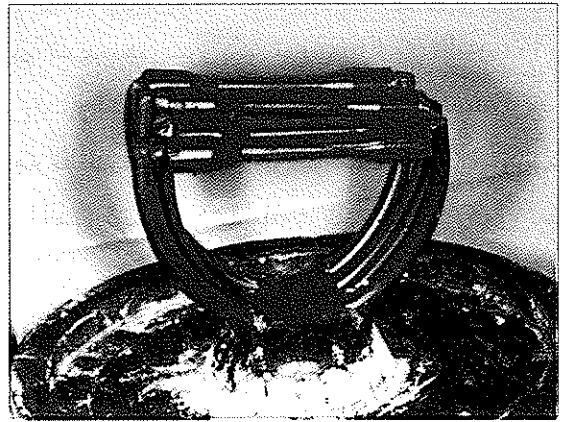
۱- حداکثر منطقه ای که به وسیله لحیم می تواند پوشانده شود.

۲- نداشتن Void

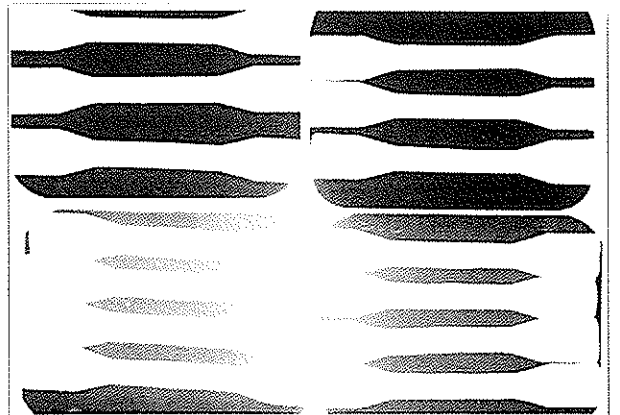
۳- نداشتن تیزی که سبب تمرکز تنش و در نتیجه سبب اشاعه ترک شود.

۴- فاصله ایده آل برای دو قطعه لحیم شونده، تا لحیم بتواند سطح لحیم شونده را خوب مرطوب نماید و روی آلیاژ مادر Flow پیدا کند.

Townsend و همکاران (در سال ۱۹۸۳) اظهار داشتند که لحیم کاری موفق در آلیاژهای غیر قیمتی در بهترین حالت نتایج متغیری را بوجود می آورد و حتی در شرایط کنترل شده،



تصویر ۲- نحوه اسپروگذاری الگوی مومی طبق استاندارد ADA



تصویر ۳- رادیوگرافی از نمونه های گروه شاهد در دو آلیاژ مینالوکس و وراباند ۲ و نمونه های لحیم شده هر دو گروه

### یافته ها

در جدول ۱ میانگین و انحراف معیار و فاصله اطمینان ۹۵٪ مربوط به استحکام کششی آلیاژهای مینالوکس و وراباند ۲ در حالت لحیم و غیرلحیم نشان داده شده است.

سایر نتایج این تحقیق در قالب جدولهای ۲، ۳، ۴ و تصویرهای ۴، ۵ و ۶ ارائه شده است.

بر اساس جدول ۲ آلیاژهای مینالوکس و وراباند ۲ از نظر آماری اختلاف معنی داری را نشان ندادند؛ اما این دو نوع آلیاژ بعد از استفاده از لحیم دارای اختلاف معنی داری بودند ( $P < 0.05$ )؛ همچنین جدول فوق نشان داد که اثر متقابل میان آلیاژ و لحیم نیز از نظر آماری معنی دار نمی باشد.

احتمال بروز شکست در  $\frac{1}{3}$  اتصالات وجود دارد (۵).

در این بررسی طبق تحقیقات انجام‌شده، سرعت حرکت فک دستگاه تست کششی Instron  $0.5\text{mm}/\text{min}$  برای آلیاژهای لحیم‌شده و  $1\text{mm}/\text{min}$  برای آلیاژهای لحیم‌نشده و همچنین سرعت حرکت کاغذ در طیف‌نگار دستگاه  $10\text{mm}/\text{min}$  انتخاب شد.

در این تحقیق، نمونه‌های آلیاژ مینالوکس در مقایسه با نمونه‌های آلیاژ وراپاند ۲، استحکام کششی بیشتری را نشان دادند، ولی نمونه‌های لحیم‌شده آلیاژ وراپاند ۲ با آلیاژ Verasolder، استحکام کششی بیشتری را نسبت به آلیاژ مینالوکس لحیم‌شده با Verasolder نشان دادند.

آلیاژ Verasolder پیشنهاد کارخانه سازنده آلیاژ وراپاند ۲ (کارخانه آلبادنت آمریکا) می‌باشد ولی کارخانه سازنده آلیاژ مینالوکس (شرکت مهندسی موادکاران) هیچ‌گونه پیشنهادی در رابطه با آلیاژ لحیم ن داده است. بعد از لحیم‌شدن آلیاژ مینالوکس ضریب تغییر بالاتری (۵۶) را نسبت به آلیاژ وراپاند ۲ (۱۱) نشان داد (جدول ۱).

به این دلیل که همه نمونه‌هایی که باید لحیم می‌شدند، در شرایط حرارتی یکسان و با یک نوع آلیاژ (Verasolder)

لحیم شدند، همچنین یک نوع Flux (Verasolder) به کار رفت و لحیم‌کننده نیز نسبت به نوع آلیاژ Blind بود، در نتیجه تفاوت ضریب تغییر بین دو آلیاژ لحیم‌شده مینالوکس و وراپاند ۲ را نمی‌توان به تفاوت تکنیک لحیم‌کاری نسبت داد. شاید علت ضریب تغییر بالای آلیاژ مینالوکس پس از لحیم‌شدن، حساس بودن این آلیاژ نسبت به تکنیک لحیم‌کاری و Diffusion اتمی در هنگام حرارت دادن با تورج و شکننده‌شدن محل لحیم به علل فوق باشد.

از عوامل دیگر، تأثیر عملیات حرارتی بر روی ترکیب آلیاژ مینالوکس می‌باشد که ممکن است اثر مخربی داشته باشد و سبب شود که استحکام محل لحیم را نتوان پیش‌بینی کرد و یا جابه‌جایی Vera Flux در حرارت بالا و مشکلات مربوط به اثر مرطوب‌کنندگی آلیاژ لحیم روی آلیاژ مینالوکس باشد که به هر حال تحقیقات بیشتری را در این زمینه می‌طلبد.

در این تحقیق برای تفسیر نتایج از جدول آنالیز واریانس دو طرفه (جدول ۲) استفاده شد که طبق آن، استحکام کششی آلیاژ وراپاند ۲ و نمونه لحیم‌شده آن تقریباً به هم نزدیک بود.

جدول ۱- شاخصهای توصیفی متغیرهای مورد بررسی

متغیر / شاخص	تعداد نمونه	میانگین مقاومت کششی	انحراف معیار	فاصله اطمینان ۹۵٪ برای میانگین	ضریب تغییر
مینالوکس	۶	۷۳۲/۴۸۳ (MPa)	۱۲۸/۶۲۱	(۶۲۷/۴۸۶، ۸۳۷/۴۷۹)	۱۷/۵۵۹
وراپاند ۲	۶	۶۸۶/۴۸۲ (MPa)	۱۱۶/۲۸۹	(۵۹۱/۵۵۲، ۷۸۱/۴۱۲)	۱۶/۹۳۹
مینالوکس با لحیم	۶	۳۰۸/۳۲۷ (MPa)	۱۷۳/۱۱۲	(۱۶۷/۰۱۱، ۴۴۹/۶۴۳)	۵۶
وراپاند ۲ با لحیم	۶	۴۳۲/۴۱۹ (MPa)	۵۱/۴۷۸	(۳۹۰/۳۹۶، ۴۷۴/۴۴۲)	۱۱/۹۰۴

جدول ۲- آنالیز واریانس دو طرفه برای تعیین اثر نوع آلیاژ و لحیم بر روی استحکام کششی

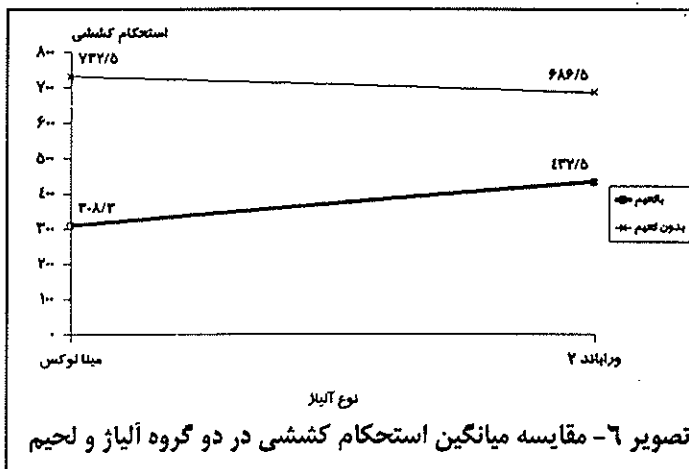
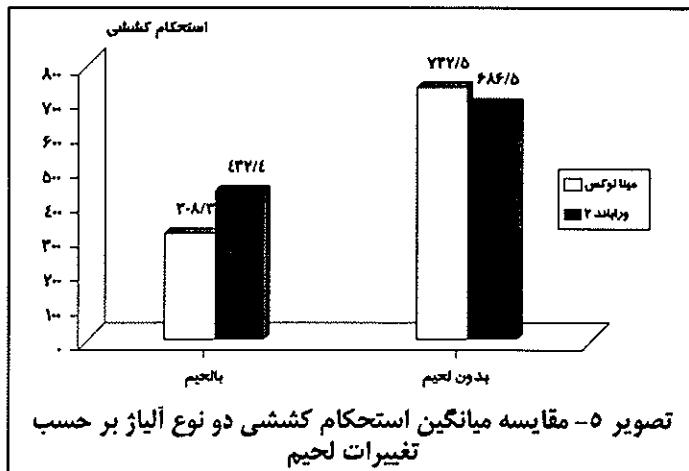
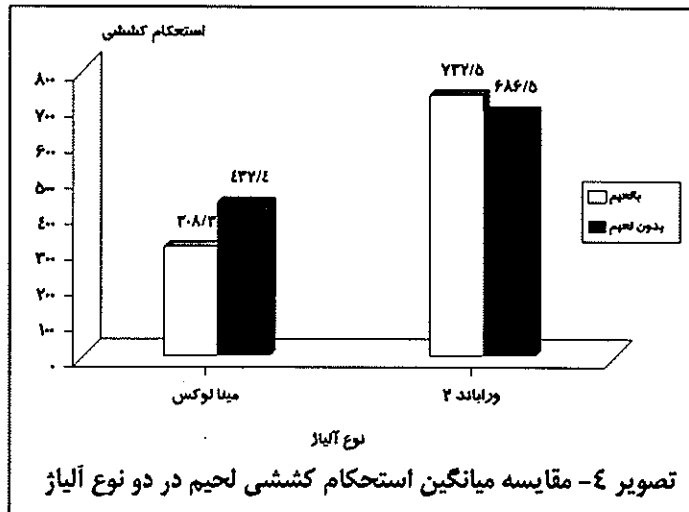
منبع تغییرات	جمع مجذورات	درجه آزادی	میانگین مجذورات	نسبت F	P	نتایج
آلیاژ	۹۱۴۷/۲۶۷	۱	۹۱۴۷/۲۶۷	۰/۵۸۴	۰/۴۵۴	N*
لحیم	۶۸۹۹۷۲/۵۳۵	۱	۶۸۹۹۷۲/۵۳۵	۴۴/۰۲۸	۰/۰۰۰	S**
اثر متقابل آلیاژ-لحیم	۴۳۳۹۷/۵۲۸	۱	۴۳۳۹۷/۵۲۸	۲/۷۶۹	۰/۱۱۲	N*
خطا	۳۱۳۴۲۱/۰۷۸	۲۰	۱۵۶۷۱/۰۵۴			

جدول ۳- آزمون ادعای کارخانه در مورد استحکام کششی آلیاژ تولیدشده

نتیجه	تفسیر	سطح احتمال	ادعای کارخانه	آلیاژ مورد بررسی
S	استحکام کششی آلیاژهای مورد بررسی با ادعای کارخانه مغایرت دارد.	۰/۰۱۱	۹۴۰	مینالوکس
NS	استحکام کششی آلیاژهای مورد بررسی با ادعای کارخانه همخوانی دارد.	۰/۵۸۷	۷۱۴	وراباند ۲

\*NS= Non Significant

\*\* S= Significant



## نتیجه گیری و پیشنهادات

بیانگر این باشد که این آلیاژ در شرایط یکسان لحیم کاری، استحکام کششی متغیری را برای نمونه‌ها نشان می‌دهد؛ به همین دلیل برای اطمینان بیشتر پیشنهاد می‌شود که در این زمینه تحقیقات تکمیلی بیشتری صورت گیرد. همچنین پیشنهاد می‌شود که با توجه به قطر ۳ میلیمتری نمونه‌ها، Gap مورد نظر از ۰/۳ میلیمتر به ۰/۴ میلیمتر تغییر پیدا کند تا لحیم بتواند در این فضا آسانتر Flow پیدا کند.

نتیجه نهایی این تحقیق طبق یافته‌های آماری بیان می‌کند که آلیاژ Verasolder را نمی‌توان به عنوان آلیاژ لحیمی برای آلیاژ مینالوکس معرفی کرد (جدولهای ۳، ۲، ۱ و تصویرهای ۲، ۱).

با توجه به این که یکی از ۶ نمونه لحیم شده آلیاژ مینالوکس در هنگام کشش در ۵۳۷ مگاپاسکال آن هم از ناحیه رادیوس به علت تخلخل دچار شکست شد، می‌تواند

## منابع:

- 1- Moffa JP, Jenkins WA. Status report on base- metal crown and bridge alloys. J Am Dent Assoc 1974; 89: 652-55.
- 2- Rasmussen EJ, Good Kind RJ, Gerberich W. An investigation of tensile strength of dental solder joint. J Prosthet Dent 1979; 41: 418-23.
- 3- Hawbolt EB, Mac Entee MI. Effects of fatigue on a soldered base metal alloy. J Dent Res 1983 Dec; 62(12): 1226-8.
- 4- Townsend LWA, Vermilea SG, Griswold WH. Soldering non-noble alloys. J Prosthet Dent 1983; 50: 51-53.
- 5- Louly AC, Mora AF, Moore BK, Andres CJ, Goodacre CG. Tensile strength of preceramic solder joints formed using an infrared heat source. J Prosthet Dent 1991; 4 (5): 425-31.
- 6- Cheng AC, Chai JY, Gilbert J, Jameson LM. Mechanical properties of metal connectors soldered by gas torch versus an infrared technique. J Prosthet Dent 1993; 2 (2): 103-9.
- 7- Lima Verda Marcus AR, Stein RS. Evaluation of soldered connectors of two base metal ceramic alloys. J Prosthet Dent 1994; 71: 339-44.
- 8- Watanabe I, Watanabe E, Atsuta M, Okabe T. Tensile strength of soldered gold alloy joints. J Prosthet Dent 1997; 78: 260-6.
- 9- Wiskott HWA, Macheret F, Bussy F, Belser UC. Mechanical and elemental characterization of solder joints and welds using a gold- palladium alloy. J Prosthet Dent 1997; 77: 607-16.
- 10- Nabadalung DP, Nicholls JI. Laser welding of a cobalt- chromium removable partial denture alloy. J Prosthet Dent 1998; 79: 285-90.