

مروری بر گردش کار و مؤلفه‌های دندانپزشکی دیجیتال

سیاوش ولی زاده^۱ - امید فتاحی ولیلایی^{۲†} - علیرضا ولی زاده^۳ - محمود هوشمند^۴ - دکتر زهرا واثق^۵

۱- دانشجوی دکتری دانشکده مهندسی صنایع، دانشگاه صنعتی شریف، تهران، ایران

۲- استادیار دانشکده مهندسی صنایع، دانشگاه صنعتی شریف، تهران، ایران

۳- دانشجوی دکتری گروه آموزشی نانوفناوری پزشکی، دانشکده فناوری‌های نوین پزشکی، دانشگاه علوم پزشکی و خدمات بهداشتی، درمانی تهران، تهران، ایران

۴- استاد دانشکده مهندسی صنایع، دانشگاه صنعتی شریف، تهران، ایران

۵- استادیار گروه آموزشی رادیولوژی فک و صورت، دانشکده دندانپزشکی، دانشگاه علوم پزشکی و خدمات بهداشتی، درمانی شهید بهشتی، تهران، ایران

A review on workflow and components in digital dentistry

Siavash Valizadeh¹, Omid Fatahi Valilai^{2†}, Alireza Valizadeh³, Mahmoud Houshmand⁴, Zahra Vasegh⁵

1- Ph.D Candidate, Department of Industrial Engineering, Sharif University of Technology, Tehran, Iran

2[†]- Assistant Professor, Department of Industrial Engineering, Sharif University of Technology, Tehran, Iran (fvalilai@sharif.edu)

3- Ph.D Candidate, Department of Medical Nanotechnology, School of Advanced Technologies in Medicine, Tehran University of Medical Sciences, Tehran, Iran

4- Professor, Department of Industrial Engineering, Sharif University of Technology, Tehran, Iran

5- Assistant Professor, Department Oral and Maxillofacial Radiology, school of dentistry, Shahid Beheshti University of Medical Sciences, Tehran, Iran

Background and Aims: In recent years, the dentistry workflow has developed considerably. By the introduction of computers and their various applications, the effectiveness and efficiency of treatment has increased enormously. Considering engineering concepts in the workflow, it is necessary for participants to assess different steps and data transferring between various software and hardware devices. This research investigated the interaction between dentists, laboratories and production centers through the required steps for accomplishing treatment by different applications of software and digital hardware devices.

Materials and Methods: Review in this article was based on searching Google scholar database considering key words: digital dentistry, workflow, computer aided design and manufacturing, dental CAD/CAM. This search was limited to the English articles published after the year 2000.

Conclusion: It is necessary in dentistry to use digital technologies to improve the efficiency of treatments. Thus, the participants in this field must have appropriate knowledge to choose and apply these tools. Moreover, the participant should help providers of digital solutions for better development of software packages and related hardwares.

Key Words: Digital dentistry, Workflow, Computer aided design and manufacturing

Journal of Dental Medicine-Tehran University of Medical Sciences 2018;31(2):134-145

† مؤلف مسؤول: تهران- دانشگاه صنعتی شریف- دانشکده مهندسی صنایع- آزمایشگاه روش های تولید پیشرفته
تلفن: ۶۶۱۶۵۷۰۶ نشانی الکترونیک: fvalilai@sharif.edu

چکیده

زمینه و هدف: در سال‌های اخیر دندانپزشکی در گردش کار توسعه زیادی داشته است و ورود کامپیوتر و کاربردهای متفاوت آن منجر به افزایش اثربخشی و کارایی روش‌های درمان شده است. با توجه به ورود مفاهیم مهندسی در این گردش کار، نیاز به بررسی مراحل مختلف و همچنین نحوه تبادل اطلاعات میان نرم افزارها و سخت افزارهای مورد استفاده برای ذی نفعان این حوزه را ضروری می‌سازد. هدف این تحقیق بررسی نحوه تعامل میان دندانپزشک، لابراتوار دندانی، مراکز تولید و مراحل کاری مورد نیاز جهت انجام سفارشات از طریق نرم افزارها و تجهیزات دیجیتال است.

روش بررسی: این مطالعه به صورت مروری و با استناد به مقالات موجود در پایگاه اطلاعاتی Google Scholar از سال ۲۰۰۰ با جست و جوی عبارت‌های کلیدی dental CAD/CAM، computer aided design and manufacturing، workflow، digital dentistry انجام شد.

نتیجه گیری: دندانپزشکی ناگزیر به استفاده از فناوری‌های دیجیتال است و این تکنولوژی‌ها می‌توانند افزایش کارایی درمان را در پی داشته باشند. از این رو ذینفعان این حوزه بایستی دانش کافی در انتخاب و به کارگیری این ابزارها را داشته باشند. همچنین ذینفعان با استفاده از دانش تخصصی حوزه دندانپزشکی می‌توانند ارائه دهندگان فناوری‌های دیجیتال را در توسعه بهتر نرم افزارها و سخت افزارها یاری نمایند.

کلید واژه‌ها: دندانپزشکی دیجیتال، گردش کار، طراحی و ساخت کامپیوتری

وصول: ۹۷/۰۱/۱۲ اصلاح نهایی: ۹۷/۰۶/۱۵ تأیید چاپ: ۹۷/۰۶/۲۵

مقدمه

دندانپزشکی است که سبب شد توسعه و استفاده از فناوری‌های کامپیوتری در طراحی و ساخت پروتزهای دندانی به گونه‌ای صورت گیرد که علاوه بر افزایش قابل ملاحظه کیفیت و کاهش زمان تولید، نیازمندی‌های هر سفارش اختصاصی را تامین نماید به نحوی که مقرون به صرفه نیز باشد (۸،۹). با تثبیت کارایی تکنولوژی کامپیوتری و تقاضای بالای خدمات درمانی در حوزه دندانپزشکی شرکت‌های زیادی به این حوزه وارد شده‌اند که منجر به تنوع زیاد سیستم‌ها و پیچیدگی ساختار بازار دندانپزشکی شده است.

دندانپزشکی به میزان قابل ملاحظه‌ای در دو دهه گذشته توسعه پیدا کرده است و در این میان استفاده از مواد جدید در ساخت پروتزها و فناوری‌های کامپیوتری در گردش کار حوزه دندانپزشکی بیشترین تأثیر را داشته‌اند. یکی از مواد بسیار پرکاربرد فلز دی‌اکسید زیرکونیوم (ZrO_2) است که یک سرامیک معدنی با سختی بالا است که از دهه ۱۹۹۰ میلادی مورد استفاده قرار گرفت که کارکرد و زیست‌سازگاری (Biocompatibility) مناسبی دارد (۱،۲). از جنبه فناوری‌های تولیدی نیز در ابتدا فرآیند فرز کاری (milling) جهت تراش فلزات و سرامیک‌ها برای ساخت پروتزها معرفی گردید که نیاز برای استفاده از سیستم‌های طراحی و تولید کامپیوتری (Computer Aided design/Computer Aided Manufacturing (CAD/CAM)) را توجیه می‌نمود و آغازی برای رشد هرچه بیشتر فناوری‌های کامپیوتری گردید. در دهه ۷۰ میلادی Francois Duret امکان تولید پروتزهای دندانی با استفاده از طراحی و ساخت کامپیوتری را معرفی کرد و در دهه ۸۰ اولین پروتز (prosthetic) دندانی با استفاده از روش‌های کامپیوتری تولید گردید (۳،۴). اخیراً نیز تکنولوژی چاپ سه بعدی (3D printing) نیز جهت تولید پروتزها و وسایل کمکی در جراحی به صورت گسترده وارد حوزه سلامت و دندانپزشکی شده است (۵-۷). نکته قابل تأمل دیگر سفارشی سازی با شدت بالا در حوزه

۱- گردش کار دندانپزشکی دیجیتال

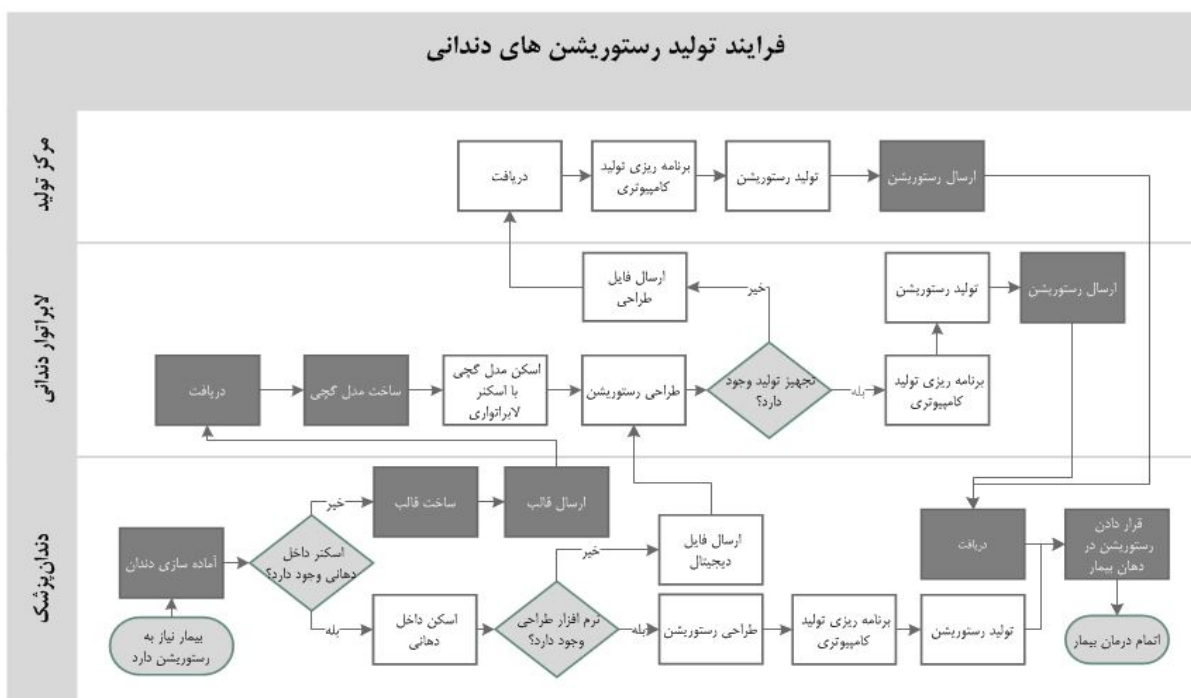
در گردش کار دندانپزشکی دیجیتال سه گروه دندانپزشک، لابراتوار دندانی و مرکز تولید می‌توانند در ارتباط باشند که فرآیند کاری بسته به نوع تجهیزات، مواد موجود و همچنین پروتز مد نظر برای تولید می‌تواند از سه طریق زیر انجام شود (۱۴-۱۰):

ChairSide (دندانپزشک)

LabSide (لابراتوارهای دندانی)

CenterSide (مرکز تولید (Production center))

در شکل ۱ ارتباط میان سه دسته ذکر شده به صورت کلی نشان داده شده است (بدون در نظر گرفتن فرآیند تولید راهنمای جراحی ایمپلنت و برگشت‌های احتمالی). مستطیل‌های سفید و سیاه به ترتیب کارهای دیجیتال و دستی را نشان می‌دهند.



شکل ۱- گردش کار دندانپزشکی دیجیتال با در نظر گرفتن مشارکت کننده‌ها نشان داده شده است (۱۴،۱۴)

معمول قالب تهیه و به لابراتوار ارسال می‌نماید. در صورتی که قالب ارسال گردد بایستی مدل کست از قالب ساخته شود و سپس با استفاده از اسکنرهای دسکتاپ تصویر سه بعدی و دیجیتال از مدل تهیه گردد که مراحل باقی مانده مانند حالت chairside است با این تفاوت که ماشین فرز کنترل عددی در اندازه بزرگتری است و قابلیت‌های بیشتری را دارد. همچنین لابراتوار می‌تواند مجهز به چاپگر سه بعدی جهت تولید مدل کست و یا برخی از پروتزها باشد (۱۵).

حالت CenterSide زمانی مورد استفاده قرار می‌گیرد که لابراتوار فاقد نرم افزار و تجهیزات تولیدی باشد. در این حالت فایل طراحی را به مرکز تولید (فرز دندانی) ارسال می‌نماید و مراحل بعدی مشابه دو حالت قبلی است با این تفاوت که نرم افزار و تجهیزات تولیدی گران‌ترین و قدرتمندترین در حوزه دندانپزشکی هستند. از این رو دندانپزشکان و تکنسین‌ها بایستی درکنار خدمات درمانی و دندانپزشکی، مهارت استفاده از فناوری‌های کامپیوتری و تولیدی را داشته باشند. همچنین در طول گردش کار ارتباط زیادی میان کارهای دستی و کامپیوتری و میان سیستم‌ها و مشارکت کننده‌های مختلف وجود دارد.

در حالت chairside کل فرآیند و گردش کار در مطب دندانپزشک انجام می‌شود و در بهترین حالت بیمار می‌تواند در یک جلسه خدمات مورد نیاز را دریافت نماید. در ابتدا دندانپزشک، دندانی را که نیاز به پروتز دارد را آماده می‌نماید سپس با استفاده از اسکنر داخل دهانی (Oral scanner) از دندان بیمار تصویر دیجیتال و سه بعدی تهیه می‌گردد. در مرحله بعد با استفاده از نرم افزارهای طراحی، مدل سازی دندان بیمار صورت می‌گیرد و فایل طراحی به نرم افزار تولید کامپیوتری جهت ایجاد برنامه‌ریزی تولید و تعیین مسیر تراش ابزار ارسال می‌گردد و نهایتاً کدهای کنترل عددی (Numerical control) که خروجی نرم افزار تولید کامپیوتری هستند در اختیار ماشین فرز کنترل عددی که در حجم کوچک برای مطب ساخته شده است قرار می‌گیرد و پروتز ساخته می‌شود. پس از پخت در کوره جهت افزایش استحکام پروتز (در صورت نیاز)، در دهان بیمار قرار داده می‌شود.

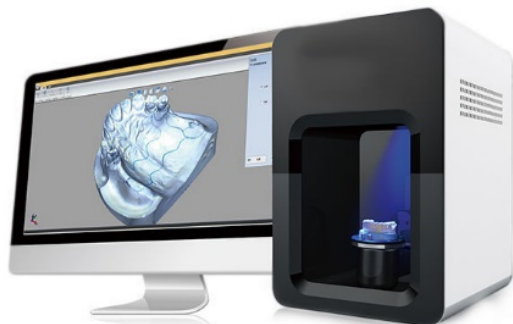
حالت LabSide زمانی مورد استفاده قرار می‌گیرد که نیازمند کارهای پیچیده باشد که می‌تواند استفاده از مواد و همچنین ساخت پروتزهای متنوع‌تر را شامل شود. در این مورد دندانپزشک با استفاده از اسکنر داخل دهانی از دهان بیمار فایل اسکن دیجیتال و یا به صورت

۲- مؤلفه‌های گردش کار دیجیتال

در توسعه سیستم‌های طراحی و تولید کامپیوتری سعی شده است کاربری آسان، خودکار سازی (automation) و باز بودن (Openness) در نرم افزارها و سخت افزارهای ارائه شده ایجاد شود. اگرچه شرکت‌ها یکپارچگی و خودکار سازی بالایی را در سیستم‌ها ایجاد کرده‌اند اما این مورد می‌تواند موانعی را در استفاده از مؤلفه‌های دندانپزشکی دیجیتال ایجاد نماید. دندانپزشک و تکنسین نیاز دارند که ارتباط کلینیکی از تکنولوژی دیجیتال را درک و مورد ارزیابی قرار دهند و مؤلفه مورد نیاز را انتخاب نمایند (۱۸-۱۶). از این رو آن‌ها نیاز دارند تا شناخت مناسبی نسبت به طراحی و ساخت کامپیوتری داشته باشند. دندانپزشکان و تکنسین‌ها اغلب دانش و یا زمان جهت بررسی فناوری‌های دیجیتال طراحی و ساخت کامپیوتری را ندارند و از این رو سیستم‌ها به صورت زنجیره‌هایی از سخت افزارها و نرم افزارهای دیجیتال با دسترسی محدود برای کاربر جهت طراحی و تولید خودکار پروتزا توسعه داده شده‌اند (۲۰، ۱۹، ۱۲).

سیستم‌های طراحی و ساخت کامپیوتری در دندانپزشکی دیجیتال به صورت یک زنجیر، داده‌های دیجیتال را پردازش و به صورت فایل‌های کامپیوتری به صورت متوالی انتقال می‌دهند که شامل دیجیتال سازی و یا اکتساب داده‌ها با استفاده از اسکنر داخل دهانی و لابراتواری (اشکال ۲ و ۳)، طراحی پروتز با استفاده از نرم افزار طراحی، برنامه‌ریزی تولید با استفاده از نرم افزار طرح‌ریزی و نهایتاً تولید با استفاده از ماشین فرز کنترل عددی و یا چاپگر سه بعدی هستند (شکل ۴).

در این شرایط هر یک از مؤلفه‌ها به صورت مستقل و یا ترکیبی از چند مؤلفه دیگر توسط برندهای مختلف ارائه می‌گردند. برای مثال ارائه دهنده‌های اسکنر داخل دهانی عمدتاً نرم افزار طراحی را نیز ارائه می‌نمایند و یا ارائه دهنده‌های تجهیزات تولید نرم افزار برنامه‌ریزی تولید را نیز ارائه می‌نمایند. همچنین شرکت Sirona محصول cerec را عرضه می‌نماید که شامل تمامی مؤلفه‌های دیجیتال می‌گردد (۲۰). جهت ایجاد یکپارچگی بهتر میان مراحل طراحی و برنامه‌ریزی تولید، برخی برندها نرم افزار طراحی و برنامه‌ریزی تولید را به صورت یکپارچه ارائه می‌دهند. در ادامه به بررسی عملکرد هر یک از مؤلفه‌ها به صورت مختصر پرداخته می‌شود.



شکل ۲- یک نمونه از اسکنر دندانی لابراتواری را نشان می‌دهد (۲۱)

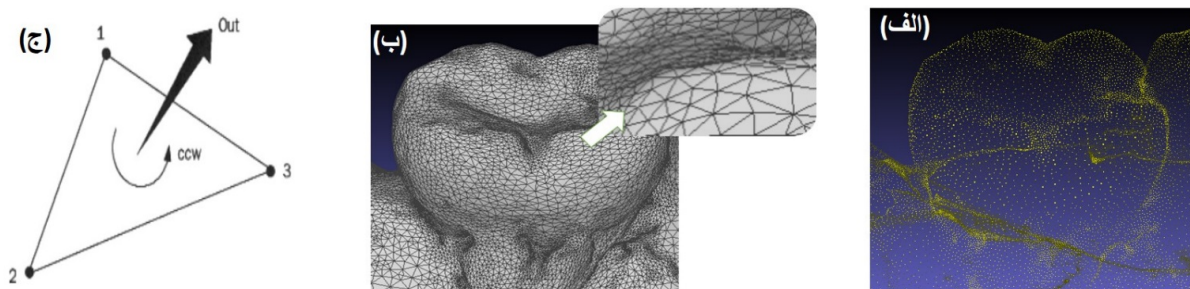


شکل ۳- اسکنر داخل دهانی را نشان داده است (۲۲)

۱-۲) دیجیتال سازی (digitization)

دیجیتال سازی در طراحی و ساخت کامپیوتری می‌تواند به نوعی مهندسی معکوس در نظر گرفته شود. طبق تعریف (۲۴) (Reverse Engineering An Industrial Perspective)، فرآیند تکثیر یک قطعه بدون طراحی و مستندسازی و یا یک مدل کامپیوتری، به عنوان مهندسی معکوس شناخته می‌شود. مهندسی معکوس همچنین به فرآیند ایجاد یک مدل کامپیوتری هندسی از ابرهای نقاط سه بعدی به دست آمده به وسیله اسکنر یا دیجیتال سازی قطعات موجود نیز تعریف می‌شود. دیجیتال سازی اجسام از طریق سه مرحله اکتساب داده، پردازش داده و پس پردازش انجام می‌گردد (شکل ۴) (۲۶، ۲۵).

اکتساب داده‌ها (Data acquisition): هدف مرحله اکتساب داده تبدیل یک سیگنال آنالوگ به داده‌های دیجیتال است (شکل ۴). دندان،



شکل ۵- دیجیتال سازی. الف: ابر نقاط به دست آمده از مرحله اکتساب داده‌ها به وسیله اسکنر نشان داده شده است. ب: دیجیتال سازی سطح دندان با ساختار STL نشان داده شده است. ج: مؤلفه‌های یک سطح STL شامل مختصات سه نقطه و یک بردار نرمال سطح خارجی نمایش داده شده است.

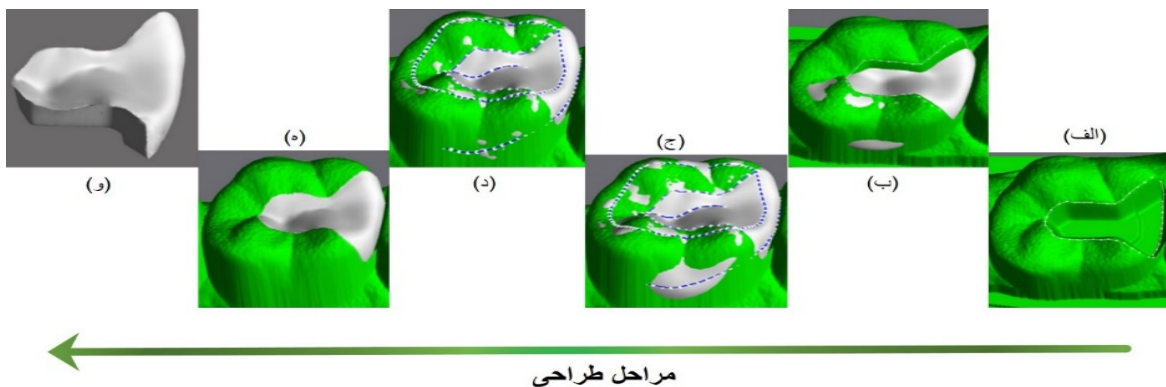
شده در اسکنرهای لابراتواری به دلیل پیمایش سطوح به صورت خودکار منجر به ایجاد عیوب هندسی سیستماتیک می‌شود در حالی که با اسکنر داخل دهانی به دلیل سطح مهارت اپراتور عیوب هندسی تصادفی ایجاد می‌شود. با وجود توصیه‌هایی برای انجام اسکن دندان و بافت لثه، سختی دسترسی به برخی سطوح در دهان، استراتژی دیجیتال سازی دستی پیچیده‌ای را معرفی کرده است (۲۵). در نتیجه برخی نقاط کور نزدیک به لثه دندان به خوبی دیجیتال سازی نمی‌شوند.

۲-۲ طراحی کامپیوتری

پس از پردازش داده‌های دیجیتال، طراحی کامپیوتری آغاز می‌شود و هدف آن ایجاد یک پروتز کامپیوتری با استفاده از کست دیجیتال به دست آمده از مرحله پس پردازش است (شکل ۴ مرحله ۲). در نرم افزارهای طراحی، پایگاه داده‌ای از دندان‌ها با آناتومی زیستی وجود دارد که کاربر می‌تواند جهت طراحی از آن‌ها استفاده نماید و با به کارگیری پارامترهای تعیین موقعیت (Positioning)، مقیاس گذاری (Scaling) و شکل‌دهی (morphing) توسعه داده شده، و همچنین کست stl بیمار، یک دندان استاندارد را با لثه مجازی منطبق نماید و طراحی پروتزها را انجام دهد. چندین نوع از الگوریتم‌ها و ابزارهای نرم افزاری برای طراحی پروتزها مورد استفاده قرار می‌گیرند که سطح و اصول خودکارسازی این الگوریتم‌ها و ابزارها به میزان زیادی متغیر است (۳۲-۳۰). با این وجود پروتکل طراحی پروتز اغلب مبتنی بر پردازش کامپیوتری تعاملی است و طراح می‌تواند مدل دیجیتال پروتز را به وسیله تنظیم پارامترهای مرتبط طراحی نماید که شامل متناسب

محیط دیجیتال سازی (Digitizing environment): زمانی که از اسکنرهای داخل دهانی استفاده می‌شود، محیط دیجیتال سازی مانند بزاق و خون در حفره دهانی یا نور خارجی (طبیعی یا مصنوعی) در مطب دندانپزشک منجر به عیوب هندسی به صورت تصادفی می‌شود. تمام اصول نوری (Optical) از دیجیتال سازی بر اساس ارزیابی منبع نور منعکس شده هستند و از این رو محیط می‌تواند انعکاس نور را تغییر دهد. حسگر اسکنر می‌تواند یک نور پراکنده علاوه بر پرتو نور دریافت شده از سطح دندان دریافت نماید که منجر به ایجاد نقاط نادرست در ابر نقاط می‌شود. برای به دست آوردن ابر نقاط بهتر، برخی از برندهای تجهیزات دیجیتال سازی پیشنهاد داده‌اند که قبل از اسکن پودری روی دندان قرار گیرد. به نظر می‌رسد که این راه حل از مشکلات نوری در طول دیجیتال سازی جلوگیری نماید. اما قرار دادن این پودر به صورت دستی نیز تقریب‌های تصادفی هندسی جدیدی را ایجاد می‌نماید. همگنی ضخامت روی دندان و بافت لثه نمی‌تواند تضمین داده شود و این ضخامت در ایجاد ابر نقاط نیز بایستی در نظر گرفته شود. همچنین قرار دادن پودر در دهان بیمار مشکلاتی را ایجاد می‌نماید (۲۵). در مقابل، محیط دیجیتال سازی اسکنرهای دسکتاپ و یا لابراتواری، بسته هستند که از مداخله شرایط محیطی جلوگیری می‌کند. با این وجود قالب سیلیکونی یا مدل‌های کست در طول فرآیند قالب‌گیری می‌توانند شامل عیوب هندسی باشند که منجر به کاهش کیفیت فایل دیجیتال ایجاد شده می‌شوند. علاوه بر این مواد مدل کست نیز باید اجازه انعکاس مناسب را ایجاد نمایند.

استراتژی دیجیتال سازی: استراتژی دیجیتال سازی به پروتکل اسکنر و یا دوربین برای پیمایش سطح اشاره دارد. استراتژی استفاده



شکل ۶- فرآیند طراحی مدل اینله با استفاده از تغییر شکل سه بعدی نشان داده شده است. (الف) استخراج منحنی محیط حفره اینله با استفاده از الگوریتم موجود در نرم افزار طراحی. (ب) قرار دادن دندان استاندارد مولر از پایگاه داده نرم افزار روی دندان بیمار و انطباق آن با حفره اینله. (ج) تغییر شکل دندان استاندارد با توجه به دندان بیمار با در نظر گرفتن مشخصات ظاهری دندان مولر. (د) اصلاح دندان استاندارد با توجه به سطوح نامتناسب باقی مانده. (ه) ادغام دندان استاندارد و دندان بیمار و استخراج اینله از نواحی غیر مشترک. (و) مدل اینله (۳۰)

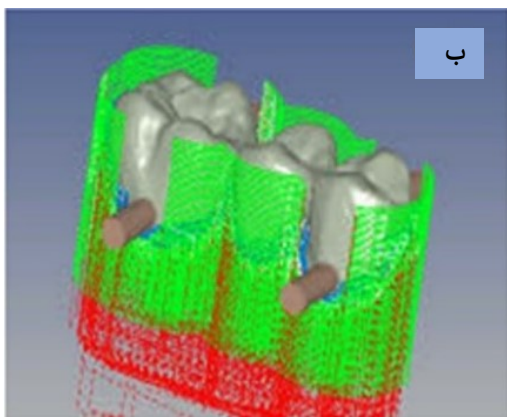
T05
S18000
M3
G53 Z0.0
G55
G00 G90 B0. A0.
X9.362 Y0.146
G00 G43 H5 Z9.
M08
G4 X2.0
Z5.997
G01 Z4.997 F1200.
X7.693 Z4.938 F1600.
X9.362 Z4.88
X4.935 F1600.
X4.837 Y0.063

الف

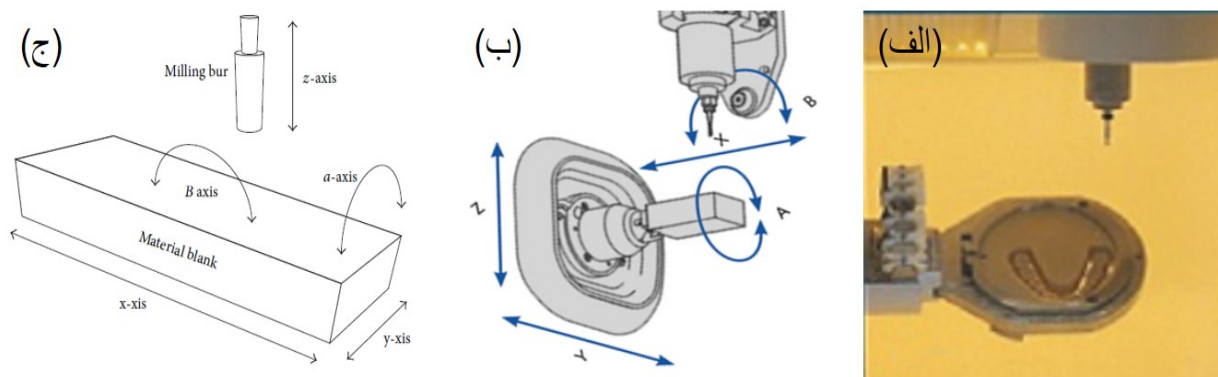
کردن سطوح occlusal، axial و internal و شدت نقاط تماس occlusal و proximal هستند. شکل ۶ مثالی از طراحی اینله (inlay) از اولین دندان مولر فک بالا را نشان می‌دهد.

۲-۳) طرح ریزی کامپیوتری

جهت تولید پروتز طراحی شده با استفاده از سیستم‌های طراحی و ساخت کامپیوتری، از ماشین فرز (Milling machine) استفاده می‌شود که توسط کامپیوتر برنامه‌ریزی و هدایت می‌شود. کامپیوتر این ماشین‌ها کنترلر (controller) نامیده می‌شود و این کنترلر جهت هدایت ماشین از برنامه‌ای استفاده می‌نماید که شامل یک سری از دستورات است که عمدتاً با مجموعه‌ای از اعداد و حروف G و M نمایش داده می‌شوند که به این مجموعه از اعداد و حروف، برنامه کنترل عددی (Numerical control) (NC) گفته می‌شود (شکل ۷-الف). اعداد پس از حروف X، Y، Z و A و B مختصات هر یک از محورهای حرکتی ماشین را در فضای سه بعدی نشان می‌دهند و حروف G و M دستوراتی هستند که نحوه حرکت محورها و موتورهای ماشین را کنترل می‌نمایند (۳۳). با توضیحات ارائه شده نرم افزار طرح‌ریزی (Computer Aided Manufacturing) وظیفه ایجاد برنامه کنترل عددی را دارد و شامل سه وظیفه پردازش داده می‌شود که منجر به ایجاد برنامه NC می‌شوند (۲۰، ۳۴) (شکل ۴ مرحله ۳).



شکل ۷- برنامه‌ریزی تولید از طریق نرم افزار طرح‌ریزی را نشان می‌دهد. (الف) برنامه کنترل عددی (ب) مسیر ابزار جهت تراش رستوریشن (۳۵).



شکل ۸- محورها و اجزای اصلی ماشین فرز را نشان می‌دهد. (الف) نمایش اجزای ماشین فرز کنترل عددی دندانی (ب) و (ج) نمایش محورهای ماشین فرز (۳۶، ۸).

قبل از پردازش (pre-processing): هدف مرحله قبل از پردازش، ایجاد ارتباط میان مدل کامپیوتری پروتز با داده‌های فنی مرتبط با فرآیند ماشین‌کاری است. خروجی مرحله طراحی شامل نمایش هندسی پروتز ایجاد شده است و در این مرحله مواد اولیه مورد نیاز تولید پروتز از نظر شکل هندسی و نوع مواد انتخاب و در نرم افزار تعیین می‌گردند.

پس پردازش (post-processing): هدف مرحله پس پردازش ایجاد یک برنامه است که توسط واحد کنترل عددی (Numerical control) ماشین فرز قابل استفاده باشد (شکل ۷- الف). به دلیل اینکه فایل‌های CL معمول نمی‌توانند به وسیله یک واحد کنترل عددی تفسیر شوند، یک فرمت استاندارد ایزو (ISO 2806:1994) که G-code نامیده می‌شود برای برنامه‌ریزی ماشین کنترل عددی توسعه داده شد. در نتیجه، مرحله پس پردازش یک فایل CL را به یک فایل G-code تبدیل می‌نماید که توسط کنترل کننده ماشین فرز قابل خواندن است. یک فایل G-code گروهی از دستورات را شامل می‌شود که مسیر ابزار ماشین‌کاری شامل مسیر خطی بین چند نقطه و دستورات بیشتری شامل سرعت برش اسپیندل، نرخ پیشروی، تعویض ابزار، آغاز و پایان خنک‌کاری را شامل می‌شود. پس از اینکه برنامه کنترل عددی ایجاد شد به واحد کنترل عددی ماشین فرز انتقال داده می‌شود تا فرآیند ماشین‌کاری پروتز اجرا گردد.

۴-۲) تولید پروتز

ماشین ابزارهای کنترل عددی دندانی از یک ساختار الکترومکانیکال پیچیده شامل چارچوب، ارتباطات سینماتیک،

هدف مرحله قبل از پردازش، ایجاد ارتباط میان مدل کامپیوتری پروتز با داده‌های فنی مرتبط با فرآیند ماشین‌کاری است. خروجی مرحله طراحی شامل نمایش هندسی پروتز ایجاد شده است و در این مرحله مواد اولیه مورد نیاز تولید پروتز از نظر شکل هندسی و نوع مواد انتخاب و در نرم افزار تعیین می‌گردند. در برخی از نرم افزارهای طرح‌ریزی مشخصات ابزار برش شامل: شکل هندسی، مواد، سرعت برش یا تراش، نرخ پیشروی ابزار تراش نیز تعیین می‌گردد، در اکثر نرم افزارهای طرح ریزی کاربر دسترسی به مشخصات ابزار برش ندارد و با تعیین نوع و مواد پروتز مورد نظر، سایر پارامترها به وسیله نرم افزار تعیین می‌گردد.

پردازش: با ایجاد ارتباط میان داده‌های فنی با مدل طراحی شده پروتز، مسیر ابزار ماشین فرز از طریق پردازشگر هندسی (Geometrical processor) محاسبه می‌گردد. از این رو هدف مرحله پردازش ایجاد فرآیند ماشین‌کاری بر اساس داده‌های قبل از پردازش است (شکل ۷- ب). فرآیند ماشین‌کاری از چندین توالی ماشین‌کاری تشکیل می‌شود و یک توالی ماشین‌کاری شامل گروهی از مسیرهای حرکت ابزار است که منجر به تراش مواد اولیه و تولید پروتزها می‌گردد. این مسیرها به صورت خودکار توسط الگوریتم‌های کامپیوتری موجود در نرم افزار که برای تولید پروتزهای دندانی توسعه داده شده اند ایجاد می‌شوند. در نتیجه خروجی نرم افزار طرح‌ریزی در انتهای مرحله پردازش لیستی از منحنی‌های دو بعدی یا سه بعدی متوالی است که مسیر ابزار برش را نشان می‌دهند و هر منحنی با سرعت برش و

است که دو چالش مهم و مسائل مرتبط با آن‌ها تشریح می‌گردد.

ناهمگونی سیستم‌ها (Heterogeneity of system): از سه جنبه گردش کار دیجیتال، برندهای مختلف ارائه دهنده مؤلفه‌های دیجیتال و مشارکت کنندگان می‌توان ناهمگونی سیستم‌ها را مورد بررسی قرار داد. گردش کار دیجیتال از مراحل فرآیندی مختلفی تشکیل می‌شود که استفاده از سیستم‌ها و نرم افزارهای مختلف را شامل می‌شود. شرکت‌ها سیستم‌های مختلفی را در بازار ارائه می‌نمایند و مشارکت کننده‌ها شامل دندانپزشک، تکنسین‌های لابراتوار و مراکز تولید می‌شوند. در این شرایط باید به باز یا بسته بودن سیستم‌ها توجه نمود. سیستم‌های باز سیستم‌هایی هستند که امکان تبادل اطلاعات میان دو زیر سیستم از دو تولید کننده مختلف را فراهم می‌سازند. برای مثال فایل stl خروجی از نرم افزار اسکنر از یک برند می‌تواند در نرم افزار طراحی از برند دیگر وارد شود و طراحی انجام شود. در غیر این صورت سیستم‌ها بسته می‌باشند به عنوان مثال فایل stl از نرم افزار اسکنر می‌تواند کد گذاری شود تا امکان ویرایش در نرم افزار طراحی غیر از شرکت سازنده اسکنر وجود نداشته باشد. برخی از تولید کننده‌های ماشین کنترل عددی و چاپگرهای سه بعدی نیز از سیستم‌های بسته استفاده می‌نمایند به نحوی که تنها مواد ساخته شده از خود شرکت بتواند پردازش شود. برخی از شرکت‌ها از طریق نصب بارکد بر روی مواد مصرفی و خوانده شدن این بارکدها توسط سیستم تولید، استفاده از محصولات ساخت خود را تضمین می‌نمایند (۳۷). از این رو در صورتی که کل گردش کار دیجیتال توسط یک برند ارائه شده باشد سیستم‌های مختلف از هر مرحله فرآیند با یکدیگر سازگار هستند. اما در صورتی که کاربر بخواهد از سیستم‌های با برند مختلف استفاده نماید در برخی موارد با فایل‌های کد گذاری شده و عدم سازگاری داده‌ها مواجه خواهد بود که در مورد اول سیستم بسته خواهد بود و در مورد بعدی ارتباط میان سیستم‌ها با از دست دادن داده‌ها همراه خواهد بود. از این رو برای رفع این مشکل، کاربران گردش کار دندانپزشکی دیجیتال نیازمند خرید سیستم‌های اضافی از برندهای مختلف هستند. در عمل لابراتوارهای دندان‌سازی مجبور به کار با بیش از یک نوع اسکنر سه بعدی، نرم افزارهای طراحی و تولید کامپیوتری و سیستم تولیدی هستند. ظرفیت بهره برداری از این زیر سیستم‌ها کم و از نظر اقتصادی مقرون به صرفه نیستند و اگر لابراتوارهای دندان‌سازی

موتورهای الکتریکی جهت جا به جایی محورها، اسپیندل موتور و کنترلر است که برای ایجاد نیرو و گشتاور لازم (جهت تراش مواد اولیه در تولید پروتزها) حین فرآیند ماشین کاری طراحی شده‌اند (شکل ۸- الف و ب). در این ماشین‌ها ابزار برش بر روی اسپیندل قرار می‌گیرد که می‌تواند حرکت دورانی با تعداد دور بسیار بالا (بیش از ۲۰۰۰۰ دور در دقیقه) را ایجاد نماید و چرخش ابزار با سرعت بالا می‌تواند به راحتی تراش پروتزها را انجام دهد. با جا به جایی اسپیندل و قطعه مواد اولیه، این امکان فراهم می‌گردد که نوک ابزار، مسیر تراش را بر روی مواد اولیه با سرعت متناسب به نحوی که توسط نرم افزار طرح ریزی تعیین شده است طی نماید. ماشین‌های فرز کنترل عددی دندان‌سازی عمدتاً امکان چرخش قطعه مواد اولیه را در راستای محورهای A و B می‌دهند تا قطعه مواد اولیه بتواند در راستای محورهای X و Y نیز دوران نماید که امکان تراش سطوح هندسی بسیار پیچیده مانند سطوح اکلوزال را فراهم می‌نمایند (شکل ۸- ج). تفاوت ماشین‌های فرز کنترل عددی از برندهای مختلف عمدتاً در تعداد محورها، دقت و نحوه جا به جایی آن‌ها، نحوه قرار گیری اسپیندل و قطعه مواد اولیه بر روی محورها، تنوع در تولید پروتزها از مواد مختلف و تعداد اسپیندل موتور است (۳۳، ۳۶).

برای تولید پروتز، برنامه به واحد کنترل عددی ماشین فرز انتقال داده می‌شود (شکل ۴ مرحله ۴). واحد کنترل عددی بر اساس مجموعه نقاط تعیین شده در برنامه کنترل عددی، فرمان مسیر، سرعت و شتاب را برای هر محور ایجاد می‌نماید. سپس فرمان‌ها به موتورهای محورهای حرکتی ماشین انتقال داده می‌شود و از این رو اجرای مسیر مربوطه بین ابزار و قطعه کار انجام می‌شود به نحوی که قطعه کار را بر اساس مسیر ابزار برنامه کنترل عددی ماشین کاری نماید. در طرح ریزی یک پروتز از ابزارها با شکل هندسی مشخص استفاده می‌شود که در طول فرآیند ماشین کاری این شکل هندسی به دلیل فرسودگی ابزار تغییر می‌نماید و می‌تواند کیفیت پروتز نهایی را کاهش دهد. بنابراین بررسی وضعیت ابزار و تعویض به موقع می‌تواند از کاهش کیفیت پروتزهای تولید شده جلوگیری نماید.

۳- مشکلات و موانع در گردش کار دندانپزشکی دیجیتال

گردش کار دندانپزشکی دیجیتال با چالش‌های متعددی رو به رو

چشمگیری داشته است. از این رو آشنایی با فرآیندهای تولید پروتزها جهت درک بهتر از نتایج خروجی، برای ذینفعان این حوزه حائز اهمیت است. از طرف دیگر فناوری‌های جدید نیازمند همکاری متخصصان در حوزه‌های مختلف اما مرتبط است که برای ایجاد نتایج مطلوب بایستی نیازمندی‌ها و ساز و کار موجود به نحو مطلوبی برای آن‌ها معرفی گردد تا کل فرآیند اثر بخشی و کارایی مطلوب را داشته باشد. با توجه به مطالعات صورت گرفته هیچ یک از مقالات فارسی و حتی بسیاری از مقالات منتشر شده در ژورنال‌های معتبر خارجی به جنبه‌های مختلف فناوری دیجیتال در دندانپزشکی نپرداخته‌اند به نحوی که گردش کار دیجیتال تا حدودی برای تمام ذینفعان این حوزه قابل درک و استفاده باشد و دید کافی از مؤلفه‌های درگیر در این گردش کار ارائه نماید. از این رو در این تحقیق سعی شد گردش کار دندانپزشکی دیجیتال با در نظر گرفتن تمامی مشارکت‌کننده‌ها و مراحل انجام کار در حدی که مورد نیاز باشد مورد بررسی قرار گیرد. همچنین به برخی از مشکلات موجود در این حوزه اشاره شد که شامل بسته بودن برخی از سیستم‌ها و گردش داده‌ها در یک سو است. بسته بودن سیستم‌ها منجر به محدودیت‌هایی در استفاده از نرم افزارها و سخت افزارها در مراحل بعدی می‌شود که می‌تواند منجر به افزایش هزینه‌ها گردد. همچنین نیاز به داشتن اطلاعات مراحل بعدی گردش کار تولید پروتزها در مراحل قبلی جهت تعامل بیشتر ذینفعان حائز اهمیت است.

تشکر و قدردانی

این مقاله نتیجه تحقیقات رساله دکتری با عنوان ارائه یک پلتفرم طراحی و تولید ابری در حوزه دندانپزشکی دیجیتال در دانشکده مهندسی صنایع دانشگاه صنعتی شریف با مصوبه شماره ۱۵۱۷۵-۲۲۱۰ مورخ ۱۳۹۶/۱۱/۲۱ تهیه شده است. بدین وسیله از اساتید و مسئولین محترم آزمایشگاه روش‌های تولید پیشرفته دانشکده صنایع، دانشگاه صنعتی شریف که در به ثمر رسیدن این مقاله مشارکت داشتند، تقدیر و تشکر می‌گردد.

آمادگی سرمایه گذاری جهت تهیه این زیر سیستم‌ها را نداشته باشند با از دست دادن داده‌ها و یا داده‌های ورودی زائد مواجه خواهند بود که خطاهای زیادی را نیز در بر خواهد داشت.

چالش دوم تولید اختصاصی (personalized production) است به این معنی که برای هر بیمار بایستی هم طراحی و هم تولید پس از دریافت سفارش صورت گیرد. بنابراین مراحل قبلی در گردش کار دیجیتال برای موفقیت مراحل بعدی بسیار حائز اهمیت هستند. در مقایسه با صنایع تولیدی متداول، ساخت نمونه اولیه و قطعات تست به دلیل به تأخیر افتادن سفارشات و افزایش هزینه‌ها و ایجاد ناراضیاتی برای بیمار و دندانپزشکان امکان پذیر نخواهد بود. برای افزایش کارایی فرآیند، سیستم‌ها بایستی به صورت یک کل در نظر گرفته شوند. در غیر این صورت برای مثال، طراح پروتزی‌ها را طراحی می‌نماید که قابلیت تولید ندارند به این دلیل که در تولید نیاز به ابزار برش با قطر کمتر وجود دارد که در دسترس نیست و یا فرورفتگی سطوح پروتز بیش از اندازه بزرگ طراحی شده‌اند. بنابراین تقاضا برای طراحی منجر به تولید نمی‌گردد و یا پروتز تولید شده با نیازمندی‌های بیمار مطابقت ندارد. از سوی دیگر کیفیت نیز قابل پیش بینی نیست و با توجه به اختصاصی بودن پروتز تولید شده امکان استفاده مجدد از آن وجود نخواهد داشت و اغلب منجر به تولید ضایعات می‌گردد که افزایش هزینه‌ها را در پی خواهد داشت. ایجاد چنین مسائلی عمدتاً به این دلیل است که گردش کار دندانپزشکی دیجیتال فعلی، تنها جریان داده از یک طرف را شامل می‌شود. بنابراین نیاز است که با اطلاع از مراحل بعدی گردش کار در هر مرحله آغاز گردد.

بحث و نتیجه گیری

استفاده از کامپیوترها و توسعه روز افزون تکنولوژی اطلاعات منجر به افزایش رفاه در فعالیت‌های زندگی روزمره شده است و سایر حوزه‌ها نیز از این امکان بهره‌مند شده‌اند. در این میان کاربرد کامپیوترها در حوزه سلامت و به صورت خاص در دندانپزشکی نیز افزایش

منابع:

- 1- Denry I, Kelly JR. State of the art of zirconia for dental applications. Dent mater. 2008;24(3):299-307.
- 2- Reinhardt B, Beikler T. Dental implants. Advanced Ceramics for Dentistry: Butterworth-Heinemann Oxford; 2014. p. 51-75.
- 3- Miyazaki T, Hotta Y, Kunii J, Kuriyama S, Tamaki Y. A review of dental CAD/CAM: current status and future perspectives from 20 years of experience. Dent mater j. 2009;28(1):44-56.
- 4- Garg M, Srivastava R, Palekar U, Choukse V, Sharma N.

- Implications of computer-aided design/computer-aided manufacturing (CAD/CAM) in prosthodontics. *NJDSR*. 2016;1(4):11-14.
- 5- Van Noort R. The future of dental devices is digital. *Dent mater*. 2012;28(1):3-12.
- 6- Önöral Ö, Ulusoy M. New Approaches in Computer Aided Printing Technologies. *Cumu Dent J*. 2016;19(3):256-66.
- 7- Ventola CL. Medical applications for 3D printing: current and projected uses. *Pharm. Ther*. 2014;39(10):704.
- 8- Abduo J, Lyons K, Bennamoun M. Trends in computer-aided manufacturing in prosthodontics: a review of the available streams. *Int J Dent*. 2014;2014:783948.
- 9- Kollmuss M, Kist S, Goeke JE, Hickel R, Huth KC. Comparison of chairside and laboratory CAD/CAM to conventional produced all-ceramic crowns regarding morphology, occlusion, and aesthetics. *Clin Oral Investig*. 2016;20(4):791-7.
- 10- Beuer F, Schweiger J, Edelhoff D. Digital dentistry: an overview of recent developments for CAD/CAM generated restorations. *Br Dent J*. 2008;204(9):505-11.
- 11- Shen J, editor. *Advanced ceramics for dentistry*, Chapter 15. 1st Ed. Waltham, MA 02451, USA: Butterworth-Heinemann; 2013.
- 12- Heister R, Anderl R, editors. *Federative Data Management based on Unified XML Data Scheme to support Prosthetic Dentistry Workflows*. Proceedings of the ASME 2013 International Mechanical Engineering Congress and Exposition (IMECE 2013) USA, CA, San Diego; 2013.
- 13- Shenoy VK, Prabhu MB. Computer-aided design/computer-aided manufacturing in dentistry—Future is present. *J Interdiscip Dentistry*. 2015;5(2):60.
- 14- Steinmetz C, Christ A, Heister R, Grimm M, Anderl R, Sandig O, et al., editors. *Mediated reality in dental technology*. 21st European Concurrent Engineering Conference, ECEC; 2015.
- 15- Al-Imam H, Gram M, Benetti AR, Gotfredsen K. Accuracy of stereolithography additive casts used in a digital workflow. *J Prosthet Dent*. 2017.
- 16- El-Kerdani T. Preclinical course in computer-aided design and computer-aided manufacturing (CAD/CAM) digital dentistry: introduction, technology and systems evaluation, and exercise. *MedEdPORTAL Publications*; 2016.
- 17- Afshari FS, Sukotjo C, Alfaro MF, McCombs J, Campbell SD, Knoernschild KL, et al. Integration of Digital Dentistry into a Predoctoral Implant Program: Program Description, Rationale, and Utilization Trends. *J Dent Educ*. 2017;81(8):986-94.
- 18- Schweyen R, Beuer F, Bochskanl M, Hey J. Implementing a new curriculum for computer-assisted restorations in prosthetic dentistry. *Eur J Dent Educ*. 2017;00:1-11.
- 19- Heister R, Anderl R, editors. *Concept for an integrated workflow planning of dental products based on federative data management*. ASME 2014 International Design Engineering Technical Conferences and Computers and Information in Engineering Conference; 2014: American Society of Mechanical Engineers.
- 20- Tapie L, Lebon N, Mawussi B, Fron CH, Duret F, Attal J. Understanding dental CAD/CAM for restorations—the digital workflow from a mechanical engineering viewpoint. *Int J Comput Dent*. 2015;18(1):21-44.
- 21- 3D S. Dental laboratory 3D scanner / blue LED AutoScan-DS200 [cited 2017 Oct 20]. Available from: http://en.shining3d.com/digitizer_detail-3543.html.
- 22- iTero. iTero Restorative Digital Ecosystem [cited 2017 Oct 20]. Available from: http://www.itero.com/en/products/restorative_ecosystem.
- 23- Luthardt R, Weber A, Rudolph H, Schöne C, Quaaas S, Walter M. Design and production of dental prosthetic restorations: basic research on dental CAD/CAM technology. *Int J Comput Dent*. 2002;5(2-3):165-76.
- 24- Raja V, Fernandes KJ. *Reverse engineering: an industrial perspective*: Springer Science & Business Media; 2007.
- 25- Richert R, Goujat A, Venet L, Viguie G, Viennot S, Robinson P, et al. *Intraoral Scanner Technologies: A Review to Make a Successful Impression*. *J Healthc Eng*. 2017;2017:Article ID 8427595, 9 pages.
- 26- Budak I, Kosec B, Sokovic M. Application of contemporary engineering techniques and technologies in the field of dental prosthetics. *J Achiev Mater Manuf Eng*. 2012;54(2):233-41.
- 27- Ireland A, McNamara C, Clover M, House K, Wenger N, Barbour M, et al. 3D surface imaging in dentistry—what we are looking at. *Br Dent J*. 2008;205(7):387.
- 28- Budak I, Vukelić D, Bračun D, Hodolić J, Soković M. Pre-processing of point-data from contact and optical 3D digitization sensors. *Sensors*. 2012;12(1):1100-26.
- 29- Budak I, Sokovic M, Barisic B. Accuracy improvement of point data reduction with sampling-based methods by Fuzzy logic-based decision-making. *Meas*. 2011;44(6):1188-200.
- 30- Zheng S-X, Li J, Sun Q-F. A novel 3D morphing approach for tooth occlusal surface reconstruction. *J Comput Aided Des*. 2011. 293-302:(3)43.
- 31- Zhang C, Liu T, Liao W, Yang T, Jiang L. Computer-aided design of dental inlay restoration based on dual-factor constrained deformation. *Adv Eng Soft*. 2017.
- 32- Jiang X, Dai N, Cheng X, Wang J, Peng Q, Liu H, et al. Robust tooth surface reconstruction by iterative deformation. *Comput Biol Med*. 2016;68:90-100.
- 33- Lebon N, Tapie L, Duret F, Attal J-P. Understanding dental CAD/CAM for restorations—dental milling machines from a mechanical engineering viewpoint. Part A: chairside milling machines. *Int J Comput Dent*. 2016;19(1):45-62.
- 34- Gaspar M, Weichert F. Integrated construction and simulation of tool paths for milling dental crowns and bridges. *J Comput Aided Des*. 81-1170:(10)45;2013.
- 35- Yau H-T, Chen H-C, Yu P-J. A customized smart CAM system for digital dentistry. *Comput Aided Des Appl*. 2011;8(3):395-405.
- 36- Lebon N, Tapie L, Duret F, Attal J. Understanding dental CAD/CAM for restorations—dental milling machines from a

mechanical engineering viewpoint. Part B: labside milling machines. *Int J Comput Dent.* 2016;19(2):115-34.
37- Samra APB, Morais E, Mazur RF, Vieira SR, Rached RN.

CAD/CAM in dentistry—a critical review. *Revista Odonto Ciência.* 2016;31(3):140-4.