

بررسی سیر کلی و روند تحقیقات انجام شده در زمینه علل اصلی شکست در رستوریشنهای چسبنده

• دکتر عباس آذری

چکیده

نزدیک به سه دهه از معرفی رستوریشنهای چسبنده به دندانپزشکی می‌گذرد و به جرأت می‌توان گفت که این رستوریشن از زمان معرفی، فراز و نشیب زیادی را تا رسیدن به آنچه که امروز در دسترس ما قرار دارد طی کرده است. آنچه که در بدو معرفی این رستوریشن بیش از همه به آن تکیه می‌شد، استحکام با دوام دراز مدت تخمینی این رستوریشنها بود که به مرور با انجام تحقیقات مفصل کلینیکی و لابراتواری پرده از بسیاری از مشکلات طبیعی این رستوریشن برداشته شده و همگان پی به نقاط ضعف و قوت آن برده‌اند. با این وجود بسیاری از مسائل مربوط به پیوند با دندان هنوز هم در پرده‌ای از ابهام قرار دارند که تحقیقات وسیعی در رابطه با آنها و با تکیه بر اصول بیومکانیک حفره دهان به انجام می‌رسد.

هدف از این مقاله ارایه روش جدیدی در آماده‌سازی سطح فلز جهت پیوند با دندان بوده که در قسمت اول آن سیر تحقیقات انجام‌گرفته به تفصیل مورد بحث و بررسی قرار گرفته و در دو قسمت بعدی به ترتیب به سیر تکامل تدوین کاربرد روش جدید و اصول تئوریک حاکم بر آن و در نهایت گزارشی ۷ ساله از موارد کلینیکی انجام شده با این روش اشاره می‌گردد.

مقدمه

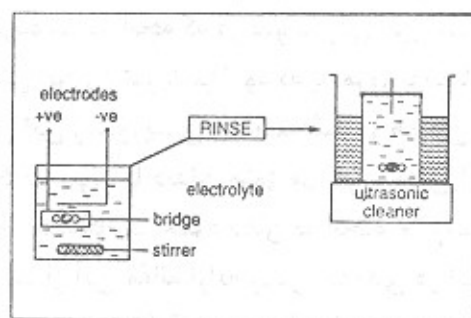
همین دلیل استفاده از فلز به مرور در طراحی سیستم‌های چسبنده روبه فزونی گذاشته است.

در اولین اقدام در این رابطه، از یک سیم که در وسط Pontic قرار می‌گرفت استفاده می‌کردند.^[۱] مطالعات در این زمینه سبب معرفی روشهای جدیدتری چون «توری فلزی» گردید.^[۲] با تمام اینها، استفاده از این وسایل نیز نتایج شایان توجهی را به همراه نداشت. در سال ۱۹۷۷ برای اولین بار نحوه استفاده بهینه از اسکلت‌های فلزی ریختگی، که قبلاً توسط Rochette^[۳] پیشنهاد شده بود، به تفصیل مورد بحث و بررسی قرار گرفت.^[۴] ادر روش Rochette یک اسکلت فلزی ریختگی از جنس طلای Type IV به همراه چندین سوراخ و یک یا چند زبانک گیر بر روی سطح انسیزال آن که در سطح لینگوال دندانهای پایه قرار می‌گرفت و با کامپوزیت به مینای این دندانها متصل می‌گردید^[۵] ضخامت کامپوزیت چسباننده و

باکشف اچینگ (Etching) و پیشرفت شایان توجهی که در علوم پلیمری در اواخر دهه ۶۰ میلادی حاصل گردید،^[۱] بزودی کاربردهای وسیعی برای استفاده صحیح از این پدیده در دندانپزشکی به همگان معرفی شد که به سرعت نیز گسترش یافته است. از جمله مواردی که از این روش در تهیه آنها استفاده می‌شود ترمیم نواحی بی‌دندانی از دست رفته می‌باشد. در واقع این عمل اولین بار در سال ۱۹۷۳ و با استفاده از یک دندان پلاستیکی معمولی به انجام رسیده است.^[۲] در این روش با استفاده از اچ کردن دندانهای پایه و بکاربردن کامپوزیت اقدام به بازسازی ناحیه بی‌دندانی شده است. پس از مدتی محققین دریافتند که با افزایش حجم کامپوزیت در نواحی اتصال با دندان پایه و بالابردن مدول الاستیک کامپوزیت و پونتیک Pontic می‌تواند بر طول مدت دوام رستوریشنهای چسبنده‌ای از این نوع بیافزاید.^[۳] بنابه

• استادیار گروه پروتزهای دندانی، فک و صورت دانشکده دندانپزشکی دانشگاه علوم پزشکی قزوین

رسید.^[۸] روش کار بدین ترتیب است که با قراردادن اسکلت فلزی یکپارچه ریختگی درون مایع الکترولیت از جنس اسیدنیتریک یا سولفوریک و در طول مدت زمان معینی سطح نگهدارنده‌های رستوریشن چسبنده را متخلخل می‌نمایند (شکل‌های ۱ و ۲).



شکل ۲ - نحوه کار یک دستگاه اچ‌کننده بطور شماتیک در مطالعات لابراتواری امکان بررسی آنها یا وجود نداشته و یا اینکه قابل شبیه‌سازی نمی‌باشند. با انتشار پی در پی مقالات ناشی از بروز شکستگیهای مکرر در رستوریشنهای چسبنده‌ای که با استفاده از روش اچ الکترولیتی آماده می‌شدند، عده زیادی از محققین درصدد پیدا کردن راه حل‌های بهتری برای تهیه رستوریشنهای چسبنده برآمدند بررسی روند تحقیقات در این رابطه حاکی از انجام تحقیقات بر روی مکانیسمهای مختلف انجام اچینگ در فلز، تحقیق بر روی سیستم‌های غیرفلزی، تحقیق در زمینه کامپوزیت‌های مستحکم‌تر و پرقدرت و در نهایت بررسی اثرات محیط دهان بر روی سیستم‌های چسبنده می‌باشد. (جدول ۱)

چسبندگی ضعیف آن، به اسکلت فلزی از یک طرف و احتمال سایش و تلاشی آن از طریق سوراخ‌های موجود در سطح اسکلت فلزی از طرف دیگر^[۷] سبب شد تا استفاده از این روش نیز چندان موفقیت‌آمیز نباشد. در سال ۱۹۷۹ اولین مقاله در ارتباط با استفاده از روش اچ الکترولیتی جهت تغییر سطح فلز و آماده نمودن آن برای پیوند با کامپوزیت به چاپ



شکل ۱ - نمونه‌ای از یک دستگاه اچ‌کننده

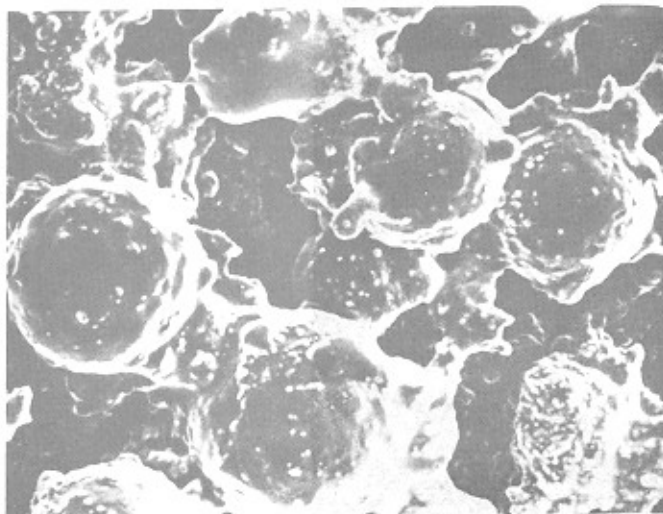
مقالات اولیه در رابطه با این روش حاکی از قدرت استحکام مناسب با کامپوزیت می‌باشد.^[۹،۱۲،۲۱] در ابتدای امر چنین می‌نمود که این روش، روش بی‌نقصی است و عموم آزمایشاتی که معمولاً بصورت In Vitro نیز انجام شده است حاکی از استحکام بالای پیوند با سطح متخلخل شده اسکلت فلزی پروتز می‌باشند، ولی بتدریج وبا انجام مطالعات دراز مدت Reterospective در این رابطه به این نتیجه رسیدند که علیرغم توجه به اصول اولیه طراحی، باز هم درصد بالا و قابل توجهی از رستوریشنهای چسبنده با شکست مواجه می‌شوند.^[۱۲،۲۳] واقعیت آنست که با وجود آنکه اچینگ، چه در فلز و چه در مینا، سبب افزایش استحکام کامپوزیت می‌شود ولی عوامل بسیار دیگری نیز وجود دارند که

جدول ۱ - دسته‌بندی تحقیقات انجام شده در زمینه علل بروز شکست رستوریشنهای چسبنده

تحقیق بر روی مکانیسم اچینگ در فلزات	تحقیقات دسته اول
مطالعه بر روی کامپوزیت‌های موجود	تحقیقات دسته دوم
مطالعه بر روی سیستم‌های بدون فلز	تحقیقات دسته سوم
مطالعات بنیادی و پایه	تحقیقات دسته چهارم

دیگری برای ایجاد «سطح متخلخل» برای اتصال با کامپوزیت برآمدند. در این روشها برخلاف روش اچینگ، سعی محققین ایجاد «لایه‌ای متخلخل» در سطح فلز برای اتصال با کامپوزیت است که امروزه تحت عنوان Porous Metal Coating از آنها نام برده شود. اولین روش در این رابطه توسط شرکت ایوکلاز و تحت عنوان Inzoma به همگان معرفی شد. در این روش پس از قرار دادن و مالیدن ماده‌ای به نام Inzoma Interzonal Material سطح داخلی نگهدارنده‌های رستوریشن و قراردادن آن در کوره پخت چینی، سطحی به ضخامت $3\text{ }\mu\text{m}$ و کاملاً متخلخل را بوجود می‌آورند که برای پیوند کامپوزیت مناسب می‌باشد. شکل‌های (۳ و ۴) [۲۹،۲۸]

از جمله مزیت‌های بارز این روش امکان استفاده از آن بر روی فلزات Noble می‌باشد که در نوع خود پیشرفت مهمی محسوب می‌شود. مهمترین عیب احتمالی این روش، افزایش ضخامت لایه اتصال به دندان و اضافه کاتتور ناشی از آن گزارش شده است. [۴] در روشی دیگر محققین با قراردادن چینی (Opaque) در سطح نگهدارنده رستوریشن و سپس اچ نمودن آن با اسید هیدروفلوریک سعی در ایجاد «سطح متخلخل» نمودند. [۳۰]

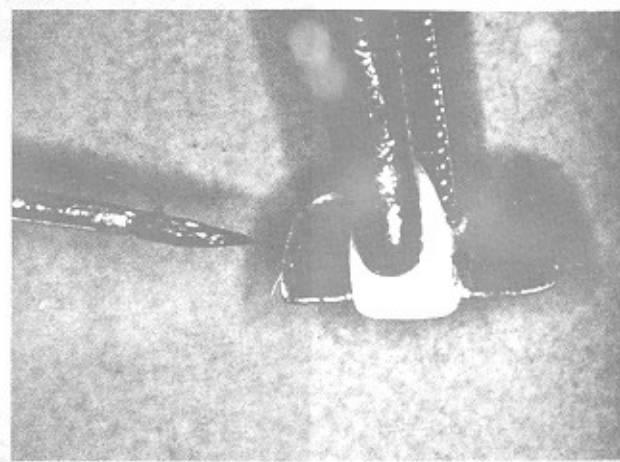


شکل ۴- نمای میکروسکوپ الکترونی بطریق SEM از سطح Inzoma

نتایج حاصل از تحقیق بر روی مکانیسم‌های مختلف آماده‌سازی سطح فلز در رستوریشن‌های چسبنده

علیرغم سادگی و سهولت اچینگ فلز، بزودی معلوم شد که برقراری یک الگوی اچ ایده‌آل در فلزات مشکل است. [۲۵،۲۴] و با وجود اینکه قفل‌های مکانیکی درشتی با اچ کردن در سطح فلز بوجود می‌آید ولی، بدلیل عدم وجود یک جاذبه مولکولی قابل قبول بین فلز و رزین، همواره بین این دو یک Gap وجود دارد. [۲۵] از طرف دیگر با تشکیل ناهمواریهای تیزی که پس از انجام اچینگ در فلز باقی می‌ماند، این احتمال وجود دارد که در این نواحی در موقع بروز تنش‌های کششی و برشی ترک در سطح کامپوزیت بوجود آید. [۲۵] نیاز به وسایل گران قیمت و عدم دقت در ارزیابی سطح اچ شده خود عامل دیگری در امکان وقوع شکست با این روش گزارش شده است.

در اولین قدم، این گروه اقدام به معرفی «اچ‌شیمیایی» نمودند. [۲۶] تنها مزیت این روش، عدم استفاده از وسایل گران قیمتی است که در روش اچ الکترولیتی مورد استفاده قرار می‌گیرد ولی هنوز هم همان معضلاتی که در مورد اچ الکترولیتی وجود داشت در این روش هم به چشم می‌خورد. از این رو محققین این دسته، به سرعت در صدد ایجاد روش‌های



شکل ۳- نحوه مالیدن Inzoma به سطح بالچه‌ها

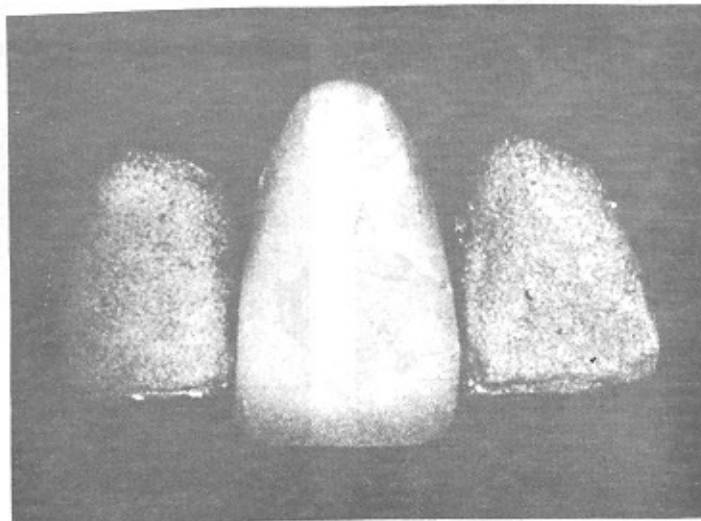
پیوند فیزیکی - شیمیایی با سطح فلز برآمدند. حاصل تحقیقات این عده، پیدایش کامپوزیت رزینهای بسیار قدرتمندی است که در سالهای اخیر با اسامی تجاری مختلف به بازار عرضه شده‌اند. (شکل ۵) این مواد که گاهی از آنها بعنوان Multipurpose Adhesive نیز یاد می‌شود توانایی پیوند قابل توجهی به فلز، سرامیک، مینا و عاج از خود نشان می‌دهند. با تمام اینها حب ذاتی این گروه از کامپوزیتها به وجود اکسید در سطح ماده‌ای که قرار است به آن بچسبند^[۲۷] باعث شده است که عده‌ای در فکر ایجاد لایه اکسید بر روی فلز قبل از استفاده از این مواد برآیند. سیر تحقیقات نشان‌دهنده استفاده از اکسید قلع و سیلیکون به این منظور می‌باشد.^[۳۴،۳۲]

در روش اول با استفاده از ابزارآلات مخصوص یک لایه نازک از اکسید قلع را در سطح فلز ته‌نشین می‌کردند و در روش دوم لایه‌ای از اکسید سیلیکون در حدود ۱۰۰-۱۰۰۰nm (نانومتر) را با استفاده از درجه حرارت زیاد بر روی سطح فلز Weld کرده وجوش می‌دادند. در روشهای جدید عمل اضافه کردن اکسید سیلیکون به سطح فلز با استفاده از سندبلاست و از طریق روشی موسوم به Mechanical Silane Coating به انجام می‌رسد.^[۳۵]

در این روش چینی از طریق روش Spray Opaque به سطح فلز اندوده می‌گردد و در نتیجه ضخامت در حدود ۷۰μm را در اختیار می‌گذارد. مهمترین عیب این روش نیز همچون Inzoma افزایش ضخامت محل اتصال با دندان می‌باشد. متأسفانه تحقیقات وسیع و دنباله‌داری در مورد این دو روش در کلینیک صورت نگرفته است ولی گزارشات موجود حاکی از استحکام پیوند قابل توجهی در حدود ۱۳۵μm^[۳۱] برای آنها می‌باشد.

نتایج حاصل از تحقیق بر روی ایجاد کامپوزیت‌های پر قدرت و بالابردن قدرت استحکام پیوند

از همان اوان پیدایش تکنیک بکارگیری فلزات در تهیه رستوریشنهای چسبنده بر اهمیت نوع کامپوزیت چسباننده در سیستم وقوف کامل داشتند^[۳۱] و مثلاً می‌دانستند که افزایش مقدار فیلر در کامپوزیت، از میزان وقوع سائیدگی در کامپوزیت بیرون زده از سوراخهای موجود در رستوریشنهای Rochette می‌کاهد.^[۳۱] از طرفی به مرور دریافتند که رزینهای موجود در آنزمان هیچگونه تمایلی برای «خیس کردن» سطح فلز اچ شده نداشته و همواره فاصله کوچکی مابین کامپوزیت و فلز دیده می‌شود.^[۲۵] بهمین دلیل عده‌ای از محققین در پی ایجاد



شکل ۵- نمای سطحی بالچه‌ها که از طریق روش آماده شده‌اند.

با بینش عمیق نظری و عملی به انجام می‌رسد، عموماً راه گشای علوم مختلف بوده و می‌توان به جرأت گفت که اصولاً تحقیقات این عده است که در نهایت مشکلات را «آنگونه که باید» حل می‌کند. سیر پژوهشهای انجام گرفته توسط این دسته از محققین را می‌توان در چند مورد مهم خلاصه کرد:

- ۱ - بررسی مشکلات مربوط به کامپوزیت رزینها
- ۲ - بررسی معضلات ناشی از عوامل مخرب موجود در حفره دهان

بررسی مشکلات مربوط به کامپوزیت رزینها

عموم تحقیقات انجام شده در این رابطه، به دو دسته تقسیم می‌شود:

- ایجاد کامپوزیت‌های پر قدرت
- رفتار کامپوزیتها در حفره دهان

در رابطه با قسمت اول قبلاً تا حدودی اشاره شد و در اینجا تنها به تحقیقات Basic موجود در زمینه کامپوزیتها پرداخته می‌شود. حاصل تحقیق محققین در رابطه با رفتار کامپوزیتها در حفره دهان را می‌توان به چهار دسته کلی خلاصه نمود:

- ۱ - مشکلات ناشی از جذب آب
- ۲ - مشکلات ناشی از پلیمریزاسیون و انقباضات منتج از آن
- ۳ - مشکلات ناشی از خصوصیات مکانیکی و رفتار بیومکانیکی کامپوزیت در محیط دهان
- ۴ - مشکلات ناشی از رفتار خاص شیمیایی این ماده در دهان

حاصل مطالعه بر روی مشکلات مربوط به جذب آب

این واقعیت که تمام کامپوزیتها آب را بخود جذب کرده و سیلیکون آزاد می‌نمایند مطلبی بود که بزودی در تحقیقات به آن رسیدند. پدیده «تلاشی هیدرولیتیک» جزو معضلاتی است که همواره در تحقیقات Basic به آن اشاره شده است.^[۲۳،۲۹] تحقیقات در این زمینه نشان می‌دهد که آب اثر معکوس و غیرقابل برگشتی بر روی اکثر کامپوزیت‌های دندانپزشکی می‌گذارد.^[۲۴] معلوم شده است که آب با جذب تدریجی در

مهمترین مزیت این روشها نازکی لایه ایجاد شده است و مهمترین عیب آنها ابزار آلات مخصوص مورد نیاز آنها و آموزشهای خاص در این رابطه می‌باشند. از طرفی معلوم نیست که این لایه نازک از چه قدرت استحکامی با فلز برخوردار است هرچند که ادعا می‌شود که این لایه نازک می‌تواند تغییرات فشاری وارده به رستوریشن را همچون بالشتکی حذف نماید.^[۳۶] بعلاوه مشاهدات نشان می‌دهد که ترکیبهای ریزی مابین ذرات اکسید سیلیکون در ناحیه تماس با فلز وجود دارد که سبب نفوذ تدریجی آب شده و به مرور زمان از قدرت و استحکام پیوند می‌کاهد.^[۳۷]

نتایج حاصل از تحقیق بر روی استفاده از مواد غیرفلزی برای تهیه رستوریشنهای چسبنده

در دهه گذشته، با پیدایش سرامیکهای پر قدرت و پیشرفتهای متعدد در این زمینه، عده‌ای از محققین درصدد استفاده از این مواد در ساخت رستوریشنهای چسبنده برآمده‌اند، که بحث‌های زیادی را نیز به دنبال داشته است.^[۳۸] مهمترین مشکل این مواد همانا ترد بودن بیش از حد آنها و مشکلات مربوط به وجود Flaw در سطح آنها می‌باشد که هنوز بطور کامل حل نشده است.^[۳۹،۴۰] هرچند در چند سال گذشته با بوجود آمدن سرامیکهای با خاصیت قبول Flexure این امکان به وجود آمده تا از این دسته از مواد در تهیه این رستوریشنها استفاده گسترده‌تری بعمل آید. ذکر اینکه این مواد چسبند، خود مقوله جداگانه‌ای را می‌طلبد و تنها به این نکته که سیر پژوهشها در این رابطه هنوز با قدرت تمام ادامه دارد، اکتفا می‌کنیم.

مطالعات انجام گرفته بر روی خواص فیزیکی و شیمیایی حفره دهان و تاثیر آن بر رستوریشنهای چسبنده

این دسته از محققین که تحقیقات آنها عموماً دراز مدت و

کامپوزیت می‌شوند، در این رستوریشن‌ها نیز کامپوزیت چسباننده دچار اضمحلال و تلاشی ناشی از جذب آب شود.

حاصل مطالعات Basic بر روی مشکلات ناشی از پلیمریزاسیون کامپوزیتها

تحقیقات نشان می‌دهد که تمامی مواد پلیمری با شروع پروسه پلیمریزاسیون دچار کاهش حجم می‌شوند.^[۵۱] به این نوع کاهش Polymerization Shrinkage گفته می‌شود. چون در واقع هر نوع کاهش حجمی، خود نوعی کرنش محسوب می‌شود. بنابراین، تنش ناشی از این کاهش حجم را Shrinkage Stress نامیده‌اند. در این رابطه تحقیقات بسیاری به انجام رسیده است.^[۶۱،۵۱] و بعضی از تحقیقات مقدار تنش ناشی از این پدیده را تا ۴۵ Mpa برآورد کرده‌اند.^[۵۲،۵۲]

مطالعات موجود حاکی از آن است که حداکثر مقدار تنش ایجاد شده در موقع پلیمریزاسیون کامپوزیتها به موارد مشخصی بستگی دارد. (جدول ۲)

جدول ۲- عوامل موثر در حداکثر مقدار تنش ایجاد شده در موقع پلیمریزاسیون کامپوزیتی

۱ - درجه تبدیل مونومر به پلیمر ^[۶۱،۵۵]	۲ - میزان مدول یانگ ماده پلیمری ^[۵۷،۵۵]
۳ - دیواره‌های حفره ^[۵۷،۵۵]	۴ - میزان Flow ماده به سمت داخل ^[۵۷]
۵ - میزان خزش ماده ^[۵۷]	۶ - مشکل محل قرارگرفتن چسب ^[۵۷]
۷ - نحوه شروع پلیمریزاسیون و محل آن ^[۶۰]	۸ - میزان پروزیتیه موجود در ماده ^[۶۱]
۹ - نحوه سفت شدن و Curing ماده ^[۶۲]	

اول: کاهش میزان کاهش حجم و تنشهای ناشی از آن
دوم: بالابردن درجه استحکام پیوند کامپوزیت با مینا و فلز.
علاوه براین، یافته‌های مقاله حاکی از آنست که وجود خشونت در سطح فلز نه تنها از میزان درجه خیس شونده‌گی و Wetting آن توسط کامپوزیت می‌کاهد بلکه منجر به

کامپوزیت، به مرور سبب شکستن پیوند بین فیلر و ماتریکس رزینی کامپوزیت،^[۴۷] آزاد شدن اجزاء فیلر،^[۴۷] جداشدگی ماتریکس از فیلر^[۳۹،۴۱] و کاهش استحکام ماتریکس رزینی می‌شود.^[۴۴] آنچه سبب می‌شود تا بدین موضوع از دید یک مطلب با اهمیت نگریسته شود آن است که جدا شدگی فیلر از رزین در کامپوزیت سبب پایین افتادن میزان استحکام کششی آن و در نهایت سهولت ایجاد ترک و پیشرفت آن تا مرز شکست می‌شود.^[۳۹] تحقیقات نشان می‌دهد که جدا شدگی فیلر در سطوحی از کامپوزیت که در معرض فشارهای کششی و برشی قرار دارند بیشتر از سطوحی است که تنها در معرض نیروهای فشاری و Compressive می‌باشند.^[۳۹]

در یک مطالعه که بر روی نحوه توزیع تنش در رستوریشنهای چسبنده انجام شده است وقوع تنش‌های مخرب (کششی و برشی) را در محل مجاور به محل اتصال نگاهدارنده‌های این رستوریشن‌ها مورد تأیید قرار گرفته است.^[۵۰] لهذا بعید به نظر نمی‌رسد که همچون مکانیسمی که در آن نیروهای کششی و برشی سبب جدا شدن فیلر از

در یک مطالعه^[۵۶] به ارزیابی اهمیت کاهش حجم و تنشهای ناشی از پلیمریزاسیون کامپوزیت در رستوریشنهای چسبنده پرداخته و به این نتیجه رسیده‌اند که برای دوام هرچه بیشتر این نوع رستوریشن‌ها در دهان می‌بایستی به دو علت مهم توجه نمود:

متفاوتی از شکست را از خود نشان می‌دهد.^[۶۴] در مطالعه‌ای دیگر محققین به غیر یکنواختی روند پلیمریزاسیون توجه نموده و مشاهده کرده‌اند که ماتریکس الی در کامپوزیت Set شده حاوی مناطقی خوشه‌وار و با میزان درجه Cross - Inking متفاوت نسبت به مناطق مجاور می‌باشد.^[۶۷،۶۵] اهمیت این مطالعه در آن است که ثابت می‌کند که خواص مکانیکی کامپوزیت، ثابت مکانیکی آن و منجمله قدرت پیوند آن با مینا یا فلز وقت‌گیر بوده و مدتی زمان می‌برد.^[۶۷]

حاصل تحقیق در زمینه خواص شیمیایی کامپوزیتها در چند سال اخیر مطالعات در زمینه بزاق و آنزیمهای بزاقی بر روی سیستمهای پلیمری صورت گرفته است. نتایج بعضی از این مطالعات حاکی از تلاشی (تخریب) احتمالی پلیمرهای موجود در اثر واکنشهای آنزیمی است.^[۷۱،۶۸] به نظر می‌رسد که وجود همیشگی پدیده ریز نشد در نهایت می‌تواند سبب نفوذ عوامل آنزیماتیک در حد فاصل فلز نگهدارنده و مینای دندان در رستوریشنهای چسبیده شده و همچون مکانیسمی که سبب بروز دمنیرالیزاسیون سطح مینا می‌شود موجبات تلاشی پلیمر و در نهایت ایجاد ترک را در محل پیوند فراهم آورد.

Summary

Resin - bonded Bridges is a very versatile and simple - easy method for restoration of missing teeth in this article, the past & present situation of this facility will be present & the process of investigations will reviewed, rather completely.

محبوس شدن جابجایی هوا در سطح تماس آن با کامپوزیت می‌گردد. از سوی دیگر، محققین دیگر نشان داده‌اند که وجود جباب هوا در محل اتصال کامپوزیت با فلز، از میزان درجه پلیمریزاسیون کامپوزیت کاسته و می‌تواند از میزان تنشهای ناشی از Shrinkage بکاهد.^[۶] به نظر می‌رسد که سیر تحقیقات در این زمینه حاکی از تلاش بی‌شائبه محققین در ساخت کامپوزیت‌هایی است که در موقع پلیمریزاسیون بجای منقبض شدن، منبسط شوند.^[۶۲]

حاصل تحقیق بر روی خصوصیات مکانیکی کامپوزیتها

حضور مداوم تنشها و نیروهای تناوبی و سیکلیک در دهان از جمله موادی است که در دهه اخیر مورد توجه بسیاری قرار گرفته است. در رابطه با کارایی مکانیکی کامپوزیتها در رستوریشنهای چسبنده، عموم تحقیقات قبلی بصورت استاتیک و در شرایط صرفاً آزمایشگاهی و با استفاده از نیروی ثابت به انجام رسیده بود ولی با این وجود مطالعات جدید حاکی از توجه محققین به تناوبی بودن نیروها در دهان و پدیده Fatigue بوده و عده بسیاری معتقدند که شکست احتمالی رستوریشنهای چسبنده در دهان ناشی از بروز Fatigue می‌باشد.

در یکسری از مطالعاتی که در همین زمینه انجام شده، ماهیت ویسکوالاستیک مواد پلیمری مورد توجه قرار گرفته و به این نتیجه رسیده‌اند که ماهیت سیکلیک و گذرای تنشهای موجود در حفره دهان سبب می‌شود که در فاصله زمانی بین وارد شدن دو تنش، امکان Strain Recovery کامپوزیت وجود نداشته باشد.^[۶۳] مطالعه بر روی مکانیک شکست مواد پلیمری نیز نشان می‌دهد که قسمتهای مختلف پیوند، اشکال

REFERENCES

منابع لاتین:

1. Phillips, R.W. (1966): Advances in Adhesive Restorative Dental Materials. J. Dentures; 45.
2. Simonsen, R.; Von, T.; Barrack, G. (1983): Etched Cast Restorations. Clinical and Laboratory Techniques, ed., Chicago, Quint Publ. Co. 1.
3. Sweency, E.J.; Moore, D.L.; Doonen, J.J. (1980): Retentive Sterngth of Acid Etched Anterior Fixed Partial Dentures, an Invitro Comparison of Attachment Techniques JADA; 199(2)198.
4. Tay, W.M. (1992): Resin - Bounded Bridges, ed's. Martin Dunits, ch. J.S.
5. Rochette, A.L. (1973): Attachment of a Splint to Enamel of Lower Anterior Teeth. J. Prosthet Dent. 30: 4/8.
6. Gorelick, L.; Kamen, S. (1997): An Improved Technique for Fixed - Bonded Bridge Work J. Paedodont; 2:90.
7. Mclaughline, G. (1986): Direct Bonded Retainers, ed's. JB Lippincott Co.
8. Tanaka, T.(1979): Pitting - Corrosion for Retaining Acrylic Resin Facings. J. Prosthet Detn. 42: 282.
9. Del Castillo, E.; Thompson, V.P. (1982): Electrolytically Etched Non - Precious Alloys: Resin Bond and Laboratory Variables. J. Dent. Res. 61: 186.
10. Doukoudakis, A. Tzortzopoulou, E. Gray, S. (1992): Acomparision of the Shear Strength of Chemically Versus Electrolytically Etched Metal Retainers. J. Prosthet Dent. 67: 614.
11. Thompson, VP.; Del Castilb, E.; Livaditis, G.Y. (1981): Resin - Bond to Electrolytically Etched non - Precious Alloys for Resin - Bonded Prostheses. J. Dent. Res. 60: 377.
12. Drummond, J.L.; Khalaf, MA. (1989): Shear Strength and Filler Particles Characterization of Maryland (Acid Etch) Bridge Resin Cements. (Abstract) Dent. Mater. 5: 209.
13. Clyde, JS.; Boyd, T. (1988): The Etched Cast Metal Resin - Bonded (Maryland) Bridge a Clinical Review. J. Dent. 16: 22.
14. Hammada, T.; Shigeto, N.; Yanagihara, T. (1985): A Decade of Progress for the Adhesive Fixed Partial Denture. J. Prosthet Dent. 54: 24.
15. Crispin, BG. (1991): A Longitudinal Clinical Study of Bonded Fixed Partial Dentures J. Prosthet Dent. 66: 336.
16. Creugers, WH. (1991): Resin - Bonded Bridges. A Status Report for the American Journal of Dentistry. Am J. Dent. 4: 251.
17. Williams, VD.; Thayer, KE.; Denehy, GE. (1989): Cast Metal, Resin Bonded Prostheses a 10 year Retrospective Study. J. Prosthet Dent. 61: 436.

18. Creugers, NHJ.; Shoek, PA.; Va'nthof, MA. (1990): Clinical Performance of Resin - Bonded Bridges. a 5 - year Prospective Study. Part III: Failure Characteristic and Survival After Rebounding. J. Oral Rehabilital; 17: 179.
19. Creugers, NHJ, Shoek, PA.; Van't Hof MA. (1989): Clinical Performance of Resin - Bonded Bridges. a 5 - year Prospective Study. Part II: The Influence of Patient - Dependent Variables J. Oral Rehabilital; 16:521.
20. Creugers, NHJ.; Shoek, PA.; Van't Hof MA: (1989): Clinical Performance of Resin - Bonded Bridges. a 5 - year Prospective Study. Part I: Design of the Study and Influence of Experimental Variables. J. Oral Rehabilital; 16: 427.
21. Rammelsberg, P.; Pospiech, P.; Gernet, W. (1993): Clinical Factors Affecting Adhesive Fixed Partial Dentures. A 6 Year Study. J. Prosthet Dent. 70: 300.
22. Creugers, NHJ.; Kayser, AF.; Van't hof MA. (1822): A Seven and a - Half - Year Survival Study of Resin - Bonded Bridges. J. Dent. Res. 71: 1822.
23. Creugers, NHJ.; Van't Hof MA (1991): The Influence of Patient - Dependent Variables J. Oral Rehabilital; 16:521.
24. Consuelo, C. (1990): Effectiveness of a Method used in Bonding Resin to Metal. J. Prosthet. Dent. 64:37.
25. Aquilino, S.A.; Diaz- Arnold, AM.; Kruegter, GE. (1990): Tensile Bond Strengths of an Electrolytically and Chemically Etched Base Metal. INT. Prosthodont. 3: 93.
26. Sterens, A.; Bradshow, B.; Christensen, R. (1987): Comparison of Three Surface Treatments and Eleven Cements for Resin Retained Prosthesis. J. Dent. Res. 66: 199.
27. Atta, MO.; Smith, BGN.; Brown, DA. (1987): A Comparison of Electrolytic and Non - Electrolytic Etching Techniques for Direcct Bonded Bridge Retainers. (Abstract), Restorative; 3: 129.
28. Stokes, AN.; Tidmarsh, BG. (1986): Porous Metal Coatings - Resin - Bonded Systems. J. Prosthet Dent. 56: 170.
29. Stokes, AN.; Tidmarsh, BG. (1987): Porous Metal Coatings - Amicro Rtentive Alternative to Etched Metal Prostheses. Quint Int. 18: 675.
30. Turnes, CH.; Sinclair, L. (1990): Sprayed Opaque Porcelain as a Retentive Surface for Resin - Bonded Restorations. INT. J. Prosthodont. 3: 384.
31. Thompson up, D.; Castillo, E.; Livaditis, GY. (1983): Resin - Bonded Retainers. Part I: Resin Bond to Electrolytically Etched Non Precious Alloys. J. Prosthet Dent. 50: 721.

32. Veen, JH.; Bronsdijk, AE. (1986): Resin - Bonding of tin Electro Plated Precious Metal Fixed Partial Denture. One year Clinical Results. Quint INT. 17: 299.
33. Veen, JH.; Bronsdinyk, AE.; Stageter, AG. (1988): Tensile Bond Strength of Comspan Resin to six Differently Treated Metal Surfaces. (Abstract) Dent Mater. 4: 272.
34. Musil, R.; Tiller, HJ. (1984): The Adhesion of Dental Resins to Metal Surfaces. The Kalzer Silicoates Technique. (Kulzer 8 Co. GMBH, Wehrheim).
35. Peutzfelt, A.; Asmussen, E. (1988): Silicoatings: Evaluation of a New Method of Bonding Composite Resin to Metal. Scand J. Den Res. 66: 1380.
36. Hansson, O. (1989): The Silicoater Technique for Rezin - Bonded Prostheses. Clinical and Labroatory Procedures. Quintessence Int. 20: 85.
37. Rejy - Kaiser, DA. Malone, WFP. Shear Bond Strengths and Scanning Electron Microscope Evaluation of there Different Retentive Method for Resin - Bonded Retainers. J. Prosthet Dent. 59: 568.
38. Kem, M.; Schwarzbacch, W.; Strub, YR. (1992): Stability of All - Porcelain, Resin Bonded Fixed Restorations with Different Designs: An Invitro Study. Int. J. Prosthodont. 5: 108.
39. Mclean, JW. (1983): The Future for Dental Porcelain in Mclean JW. (eds). Dental Ceramices. Chicago, Quintessence Pobl. Co. 13.
40. Mclean, JW. (1987): The Futunc of Restorative Materials. J. Prosthet Dent. 42: 143.
41. Probster, L. (1993): Survival Rate of Inceram Restorations. INT. J. Prosthodont. 1.
42. Smith, DE. (1990-1996): Report of the Committee on Scientitic Investigation of the American Academy of Restorative Detntistry; in Dental Materials: Ceramics. July.
43. Sarvett, DC.; Soderholm, KJM. Batsh, CD. (1991): Water and Abrasive Effects on Three - Bodywear of Composites. J. Dent. Res. 70(7): 1074.
44. Soderholm, KJM.; Roberts, MJ. (1990): Influence of Water Exposure on the Tensile Strength of Composites. J. Dent. Res. 69: 1812.
45. Calais, JG.; Soderholm, KGM. (1988): Influence of Filler Type and Water Exposure on Flexural Strength of Experimental Comtosite Resins. J. Dent. Res. 67. 836.
46. Soderholm, KJM. (1983): Leaking of Fillers in Dental Composites. J. Dent. Res. 62: 126.
47. Soderholm, KJM.; Zigan, M.; Ragan, M. (1984): Hydrolytic Degradation of Dental Composites. J. Dent. Res. 693: 1248.
48. Soderholm, KJM. (1981): Degradation of Glass - Filler in Experimental Composites J. Dent. Res. 60: 1867.

49. Montes, GM.; Droughn, RA. (1986): Invitro Surface Degradation if Composites by Water and Thermal Cycling. Dent. Mater. 2:193.
50. Caputo, A.A.; Gonidies, D.; Matyas, J. (1986): Analysis of Stresses in Resinbonded Fixed Partial Denture. Quint int; 17: 86.
51. McCabe, YF.: Applied Dental Material. Ed. 7. London, Black Well Scientific Publ. co, ch. 24
52. Munksguard, EC.; Irie, M. (1988): Effect of Load - Cycling on Bond Between Composite Fillings and Fillings and Dentin Established by Gluma and Various Resins. Scan J Dent Res; 96: 579.
53. Davidson, CL.; Degee, AJ.; Feilzer, A. (1984): the Competition Between the Composite Dentin Bond Strength and the Porlmerization Contraction Stress - J Dent Res; 36: 1396.
54. Bowen, RL. ; Nemoto, K., Rapson, JE. (1983): Adhesive Bonding of Various Materials to Hard Tooth Tissue: Forces Developing in Composite Material During Hardening.J ADA,; 106: 475
55. Feilzer, AJ.; Degee, AJ., Davidson, CL. (1987): Setting Strees in Composite Resin in Relation to Configuration of the Restoration. J Dent Res; 66: 163.
56. Verzijden, CW,; Feilzer, AJ; Crevgers,NHJ. (1992): the Influence of Polymerization Shrinkage of Resin Cements on Bonding to Metal. J Dent Res; 71: 410.
57. Feilzer, AJ.; Degee, AJ.; Davidson, CL. (1990): Relaxation of Polymerization Contraction shear by Hygroscopic Expansion. J Dent Res; 69: 36.
58. Davidson, CL.; Degee, AJ. (1984): Relaxation of Polymerization Contraction Stresses by Flow in Dental Composites. J Dent Res; 63: 146.
59. Rrees, JS.; Jacobson, PH. (1992): Stresses generated by Luting Resins During Cementation of Composite and Ceramic Inlay. J oral Rehabilital; 19: 115.
60. Bausch, JR.; Lange,KD.; Daavidson, CL. (1982): Clinical Significance of Polymerization Shrinkage of Composite Resins. J Prosthet Dent; 48: 59.
61. Alster, D.; Feilzer, AJ. (1992): the Depedence of Shrinkage Stress Reduction on Porosity Concentration in Thin Resin Layers. J Dent Res 71: 1619.
62. Thompson, P.; Williams, EF.; Baily, WJ. (1979): Dental Resins With Reduced Shrinkage During Hardening. J Dent Res; 58: 1522.
63. Cock, DJ.; Waits, DC. (1985): Time - Dependent Deformation of Composite Restorative Materials in Compression. J Dent Res; 64: 143.
64. DE Groot, R.; VAN elst, HC.; Peters, MCRB. (1990): Fracture - Mechanics Parameters of the ComPOSITE - Enamel Bond J Dent Res; 69: 31.

65. Braim, M.; Lamberchts, P.; Vanherle, G. (1987): Stiffness Increase During the setting of Dental Composite Resin. *J Dent Res*; 66: 1713.
66. Cook, WD., Beech, DR.; Tyas, MJ. (1985): Structure and Properties Methacrylate Based Dental Restorative Materials (Abstract). *Biomaterials* 1985: 6: 362.
67. Feilzer, AJ; Braum, M.; Degee, AJ. (1986): Stresses in Composites due to Polymerization Shrinkage. *J Dent Res*; 65: 551.
68. Larsen, IB.; Freund, M.; Munksguard, EC. (1992): Change in Surface Hardness of BISGMA / TEGDMA Polymer Dve to Enzymatic Action. *J Dent Res*; 71: 1851
69. Larsen, IB.; Munksguard, EC. (1991): Effect of Human Saliva on Surface Degradation of Composite Resins. *Scand J Dent Res*; 99: 254.
70. Siebest, G.; Erdrich, A. (1988): Enzymatic Attack on Methacrylate Based Resins of Dental Composites *J Dent Res*; 67: 762.
71. Munksguard, EC.; Freund, M.: Enzymatic Hydrolysis of Di - Methacryletes and their Polymers. *Scand J Dent Res*.