

مقایسه تأثیر دو طرح تراش Chamfer و Radial shoulder بر تطابق لبه‌ای رستوریشن‌های تمام سرامیک Cercon

دکتر عزت‌الله جلالیان¹ - دکتر مریم السادات میرتورابی²

1- دانشیار گروه آموزشی پروتز ثابت، دانشکده دندانپزشکی دانشگاه آزاد اسلامی تهران

2- دندانپزشک

Comparison of the effect of chamfer and radial shoulder finish line designs on marginal adaptation of All-ceramic Cercon restorations

Jalalian E¹, Mirtorabi M²

1- Associate Professor, Department of Fixed Prosthodontics, Dental School of Tehran Islamic Azad University

2- Dentist

Background and Aims: Marginal adaptation is important for the long-term success of full-coverage restorations. Preparation design is one of the important factors influencing the marginal integrity. Therefore, the purpose of this study was to compare the effect of radial shoulder and chamfer finish line designs on the marginal adaptation of all-ceramic Cercon restorations.

Materials and Methods: This *in vitro* study was done using single blind experimental technique. One stainless steel die with 7 mm height and 5 mm diameter was prepared by milling machine. The preparation design consisted of half radial shoulder with 1mm depth and half chamfer with 0.8mm depth. All walls had a convergence angle of 10°. Ten stone dies and ten ZrO₂ copings of Cercon (Cercon Smart Ceramics, DeguDent, Hanau, Germany) were made and after cementation were ground at buccolingual direction. Then marginal gap of each sample was measured by scanning electron microscopy. Data were then analyzed using t-test.

Results: The mean marginal gap for radial shoulder was 98.4µm and for chamfer was 39.7µm. The difference was statistically significant (P=0.002).

Conclusion: From the results, it may be concluded that the marginal gap of chamfer preparation is less than that of radial shoulder.

Key Words: Cercon; Marginal adaptation; Restoration

Journal of Dental Medicine-Tehran University of Medical Sciences 2010;23(3):147-152

چکیده

زمینه و هدف: تطابق لبه‌ای رستوریشن‌های Full coverage یکی از عوامل مهم موفقیت طولانی مدت آنها محسوب می‌شود. این در حالی است که طرح تراش از عوامل تأثیرگذار بر تطابق لبه‌ای است. بنابراین هدف از این تحقیق مقایسه دو طرح تراش Radial shoulder و Chamfer بر تطابق لبه‌ای رستوریشن‌های تمام سرامیک Cercon به روش *in vitro* بود.

روش بررسی: این تحقیق به روش Single blind experimental و به صورت *in vitro* انجام شد. ابتدا یک دای استاندارد Stainless steel به طول 7 و قطر 5 میلی‌متر توسط دستگاه تراشکاری تهیه شد. دای در یک نیمه دارای طرح تراش Radial shoulder به عمق 1 میلی‌متر و در نیمه دیگر دارای طرح تراش Chamfer به عمق 0/8 میلی‌متر بود و دیواره‌ها با زاویه 10 درجه تیپر بودند. از این دای استاندارد 10 دای گچی و 10 کوپینگ از جنس Cercon (Cercon Smart Ceramics, DeguDent, Hanau, Germany) تهیه شد و پس از سمان کردن کوپینگ‌ها در جهت باکولینگوال ساییده شدند. سپس میزان Gap مارژینال نمونه‌ها در زیر میکروسکوپ الکترونی اندازه‌گیری شد. داده‌ها توسط آزمون t-test ارزیابی شدند.

یافته‌ها: میزان Gap در طرح تراش Radial shoulder، 98/4±43/93 میکرون و در طرح تراش Chamfer، 39/70±27/94 میکرون بود. این اختلاف از لحاظ آماری معنی‌دار بود (P=0/002).

نتیجه‌گیری: طرح تراش Chamfer تطابق لبه‌ای بهتری نسبت به طرح تراش Radial shoulder در رستوریشن‌های تمام سرامیک Cercon ارائه می‌دهد.

... مؤلف مسؤول: نشانی: کرج - عظیمیه - بلوار استقلال - نرسیده به بلوار بسیج - کوچه محبتعلی محمدی - پلاک 1

تلفن: 09122682982 نشانی الکترونیک: maryammirtorabi@gmail.com

کلید واژه‌ها: Cercon؛ تطابق لبه‌ای؛ رستوریشن

وصول: 88/12/18 اصلاح نهایی: 89/05/10 تأیید چاپ: 89/06/31

مقدمه

تطابق لبه‌ای رستوریشن‌های Full coverage یکی از عوامل مهم موفقیت طولانی مدت آنها محسوب می‌شود (1,2) و یکی از عواملی که بر تطابق لبه‌ای تأثیر می‌گذارد طرح Finish line است (1,3). امروزه رستوریشن‌های تمام سرامیک به علت ترانسلسنسی عالی که دارند انتخاب اول ترمیم‌های زیبایی هستند (4,5) و به همین علت به شکل روزافزونی در حال استفاده می‌باشند، به خصوص انواع با استحکام بالا مثل سرامیک حاوی ZrO_2 که از تکنولوژی CAD/CAM استفاده می‌کنند و دارای استحکام خمشی و Fracture toughness بالا هستند (6). یکی از انواع این سرامیک‌ها Cercon است که جزو دسته Partially sintered قرار می‌گیرد (6). در حال حاضر برای رستوریشن‌های تمام سرامیک تراش چمفر عمیق و Radial shoulder تراش انتخابی است (3,7). با این حال اگر تطابق لبه‌ای ضعیف بین دندان و رستوریشن ایجاد شود می‌تواند منجر به افزایش پلاک میکروبی، تغییرات در فلور زیر لثه‌ای، التهاب لثه و تغییر رنگ در مارژین لثه شود (8). در ضمن میکرولیکیج حاصل منجر به التهاب پالپ می‌شود (9,10). تحقیقات همچنین نشان داده‌اند که ضخامت بالای سمان و نقص در ناحیه Interface ترمیم و دندان می‌تواند باعث کاهش مقاومت ترمیم و بنابراین کاهش طول عمر آن شود (11-13) که در نهایت این عوارض می‌توانند باعث از دست رفتن روکش و یا حتی خود دندان شوند (8).

با توجه به مطالب فوق یافتن طرح تراشی که بتواند تطابق لبه‌ای را در برگیرد لازم به نظر می‌رسد. در تحقیقی نشان داده شد که در مورد روکش‌ها و کوپینگ‌های تمام سرامیکی ZrO_2 تفاوت معنی‌داری در تطابق لبه‌ای سه طرح تراش Chamfer، Radial shoulder و Radial shoulder وجود ندارد (6). در تحقیقی دیگر نیز که روکش‌های رزین کامپوزیت ساخته شده به روش CAD/CAM را بررسی کرد، تفاوت معنی‌داری در تطابق لبه‌ای Shoulder و Chamfer مشاهده نشد (14). با این حال در تحقیقی دیگر تطابق لبه‌ای روکش‌های تمام سرامیکی ساخته شده به روش CAD/CAM

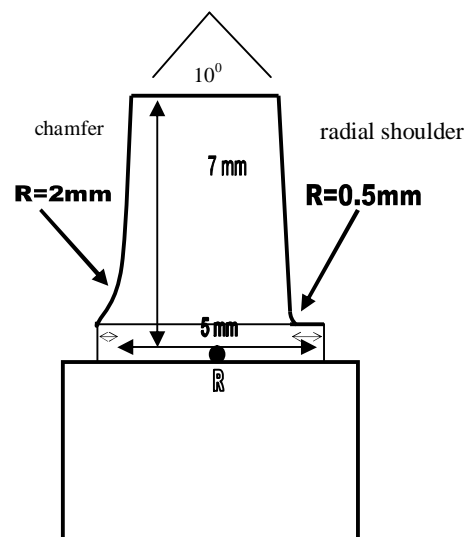
بررسی شد و نشان داده شد که طرح تراش Chamfer با Marginal Gap $40/1 \pm 11/8$ میکرون بهتر از Shoulder تطابق لبه‌ای دارد (15) و در تحقیقی دیگر که درباره روکش‌های Fiber reinforced composite نیز انجام گردید مشاهده شد که Light & heavy chamfer تطابق لبه‌ای بهتری نسبت به Shoulder دارند، به این ترتیب که Marginal Gap برای Light chamfer 66 میکرون و برای Heavy chamfer 70 میکرون و برای Shoulder 95 میکرون روی دای استونی اندازه‌گیری شد (16). با توجه به تناقضات مطرح شده و محدودیت‌های تحقیقات قبلی و نیز با توجه به اهمیت موضوع، در این تحقیق تأثیر دو طرح تراش radial shoulder و Chamfer در رستوریشن‌های تمام سرامیک Cercon Cercon (Cercon Cercon Smart Ceramics, DeguDent, Hauna, Germany) از نظر تطابق لبه‌ای بررسی و نتایج مقایسه شدند.

روش بررسی

این مطالعه با طراحی Single blind experimental و به صورت in vitro و بر روی 20 نمونه انجام شد (10 عدد Radial shoulder و 10 عدد Chamfer) (3,9). ابتدا یک دای استاندارد Stainless steel به طول 7 میلی‌متر و قطر 5 میلی‌متر توسط دستگاه‌های دقیق تراشکاری تهیه شد. این دای در هر نیمه یک طرح تراش داشت (17)؛ به این ترتیب که در یک نیمه دارای طرح تراش Chamfer به عمق 0/8 میلی‌متر (2) و در نیمه دیگر دارای طرح تراش Radial shoulder به عمق 1 میلی‌متر (5) بود و دیواره‌ها با زاویه 10 درجه تیپر بودند (از هر طرف 5 درجه) (17) (اشکال 1 و 2). وجود دای استاندارد با دو طرح تراش شرایط ایده‌آل شبیه‌سازی را برای هر دو طرح تراش به طور همزمان و در تمام مراحل کار ایجاد می‌کند که باعث می‌شود مقایسه دو طرح تراش با اطمینان بیشتری انجام شود. دای استاندارد بر روی یک پایه فلزی ثابت گردید و قالب گیری از این دای توسط تری اختصاصی Stainless steel که آن هم با تراشکاری تهیه شده بود انجام شد. به منظور قالب گیری، از سیلیکون افزایشی (Elite-HD)

نیازی به Ditch نمونه‌ها نبود. سپس دای‌ها در داخل Template به صورت عمودی و موازی با نور لیزر وارد شده و توسط لیزر اسکن شدند (Cercon eye, DeguDent)، از آنجایی که گچ مخصوص سیستم CAD/CAM استفاده شده بود نیاز به استفاده از اسپری برای اسکن کردن دای‌ها نبود. در نرم‌افزار (Cercon Art CAD, DeguDent) ضخامت کوپینگ 0/5 میلی‌متر (6) و ضخامت 30 Die spacer و ضخامت کوپینگ 0/5 میلی‌متر (6) انتخاب شد به نحوی که 90% نمونه را در بر بگیرد (ناحیه فینیش لاین در بر گرفته نشد). سپس Blank‌های مناسب زیرکونیوم Presintered انتخاب و در Cercon Brain (DeguDent) قرار داده شد و Milling در دو مرحله صورت گرفت. این ساختارهای Mill شده در کوره مخصوص قرار داده شدند (Cercon heat, DeguDent) تا با دمای 1350 درجه سانتی‌گراد به مدت 6 ساعت Sinter شده و پس از این مدت کوپینگ حاصل شد (از آنجایی که کوپینگ‌ها اساساً تطابق کلی روکش‌های ونیر شده را نیز نشان می‌دهند (2) و به این علت که هدف بررسی تطابق لبه‌ای بود و زیبایی و استحکام روکش نیاز نبود مرحله Porcelain veneering حذف گردید). سپس کوپینگ‌ها روی دای خود قرار گرفته، آنهایی که با چشم غیر مسلح دارای Gap قابل قبول بودند مجدداً ساخته شدند. کوپینگ‌های قابل قبول به شکل تصادفی شماره گذاری گشتند. سپس کوپینگ‌ها با سمان گلاس آینومر (GC Gold Label, Tokyo, Japan) سمان شدند (9،13). این کار تحت فشار انگشت انجام شد تا زمان setting سمان طی شود. لازم به ذکر است که نشاندن کوپینگ‌ها بر روی دای‌ها هم به علت وجود Wing حاصل از دو طرح تراش فقط از یک مسیر انجام پذیر بود. سپس مجموعه کوپینگ‌های سمان شده به دای در موم‌هایی که به شکل سیلندر کوچک تهیه شده بودند قرار گرفته و داخل موم با رزین آکریلیک (Palapress Vario, Kulzer, Mainz, Germany) پر شد. به این ترتیب روکش‌ها در محل خود ثابت گردیدند. پس از این مرحله کوپینگ‌ها در جهت باکولینگوال و از ناحیه Wing با دستگاه تریمر (Denturum, Bego, Germany) تریمر گشتند (شکل 3). در نهایت Gap مارژینال بر اساس ترمینولوژی Holmes و همکاران (18) یعنی فاصله عمودی سطح داخلی روکش تا سطح تراش خورده دای در ناحیه فینیش لاین در هر نمونه توسط میکروسکوپ الکترونی (Scanning Electron Microscope) (XL30, Philips, Nederland) قرار داده شدند.

(Light body, Zhermack, Germany) استفاده شد و به علت وجود تری اختصاصی روش قالب گیری یک مرحله‌ای بود.

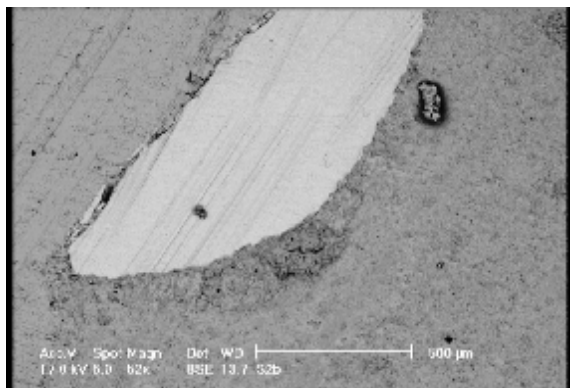


شکل 1- نمای شماتیک دای استاندارد



شکل 2- دای استاندارد، نمای فرونتال

میزان Activator و Base برای هر بار قالب گیری یکسان در نظر گرفته شد (2 سانتی‌متر روی اسلب شیشه‌ای) و قالب گیری 10 بار تکرار گردید. قالب‌ها با گچ استون نوع 4 (Esthetic- base gold, dentona, Germany) ریخته شدند تا در نهایت 10 عدد دای گچی ساخته شد. سپس 10 کوپینگ از سرامیک Partially sintered ZrO₂ (Cercon Smart) با استفاده از سیستم CAD/CAM تهیه گردید (Cercon Smart, Ceramics, DeguDent, Hanau, Germany) برای تهیه کوپینگ‌ها به این ترتیب عمل شد: در ابتدا به علت وضعیت پایه دای



شکل 5- عکس حاصل از SEM با بزرگنمایی 50، برای طرح تراش Radial shoulder

اندازه‌گیری شد (2) (اشکال 4 و 5). سپس Gap مارژینال در طول طرح تراش هر نمونه و در 20 نقطه تصادفی اندازه‌گیری شد و داده‌ها در جدول داده‌ها ثبت و پس از تعیین میانگین و انحراف معیار، آزمون One-sample kolmogorov-smirnov نشان داد که داده‌ها در دو گروه دارای توزیع نرمال بودند. بنابراین جهت مقایسه داده‌های دو گروه از آزمون t با ضریب اطمینان 95% استفاده گردید.

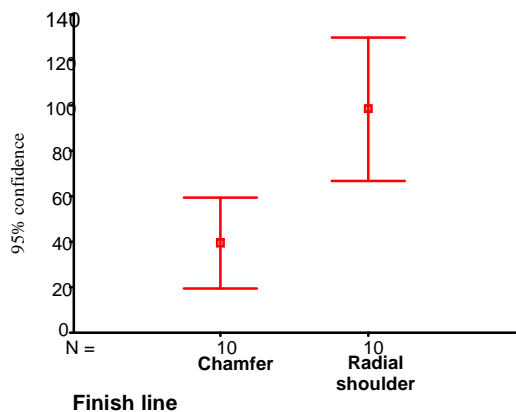


شکل 3- نمایی از نمونه بعد از تریم کردن

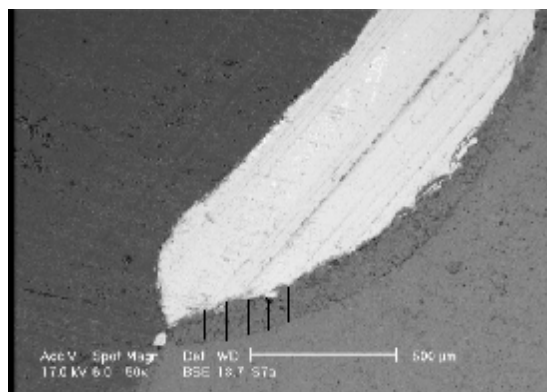
یافته‌ها

نتایج نشان داد که میانگین Gap در طرح تراش Radial shoulder، $98/4 \pm 43/93$ میکرون و در طرح تراش Chamfer، $39/70 \pm 27/94$ میکرون می‌باشد.

آزمون t نشان داد که اختلاف معنی‌داری بین دو گروه مورد مطالعه وجود دارد ($P=0/002$) (جدول 1). نمودار 1 مقایسه میانگین Gap مارژینال در دو گروه Chamfer و Radial shoulder را نشان می‌دهد.



نمودار 1- مقایسه میانگین Gap مارژینال در دو گروه Chamfer و Radial shoulder



شکل 4- عکس حاصل از SEM با بزرگنمایی 50، برای طرح تراش Chamfer - خطوط سیاه نشان دهنده محل اندازه‌گیری Gap به شکل تصادفی می‌باشند.

جدول 1- عدم تطابق لبه‌ای نمونه‌ها بر حسب طرح تراش (میکرون)

طرح تراش	عدم تطابق لبه‌ای	میانگین	انحراف معیار	حداکثر میزان عدم تطابق لبه‌ای
Radial shoulder (N ₁ =10)	98/40	43/93	293	
Chamfer (N ₂ =10)	39/70	27/94	145	
نتیجه آزمون	P=0/002			

بحث و نتیجه گیری

68 Empress II میکرون و در 123 In ceram میکرون اندازه گیری شد. اختلافات موجود با تحقیق حاضر شامل تکنیک های متفاوت ساخت کوپینگ های تمام سرامیک است و در تحقیق مذکور در هنگام سمان کردن از Torque مشابه برای تمامی کوپینگ ها استفاده شد، در حالی که در تحقیق حاضر سمان کردن فقط با فشار انگشت انجام گرفت.

در تحقیق دیگری که در سال 2007 توسط Komine و همکاران (6) انجام گرفت، میزان مارژینال Gap در طرح تراش Radial shoulder با عمق 1/2 میلی متر در Cercon، 61 میکرون اندازه گیری شد. اختلافات شامل اندازه گیری Gap در تحقیق مذکور بدون سمان کردن و نیز تهیه 24 دای استاندارد به جای یک دای استاندارد و قالب گیری از آن است.

در تحقیق دیگری که در سال 2008 توسط Ayad (16) انجام شد میزان مارژینال Gap در طرح تراش Light chamfer با عمق 0/5 میلی متر بر روی دای گچی و در کامپوزیت تقویت شده با فیبر، 66 میکرون اندازه گیری شد. تفاوت ها در استفاده از رزین کامپوزیت به جای سرامیک (سیستم های متفاوت) و نیز استفاده از میکروسکوپ نوری در تحقیق مذکور است.

در این تحقیق مارژینال Gap بر اساس ترمینولوژی Holmes و همکاران (18) اندازه گیری شد، یعنی فاصله عمودی سطح داخلی روکش تا سطح تراش خورده دای در ناحیه فینیش لاین در نتیجه Overcontour یا Undercontour بودن کوپینگ ها ارزیابی نشد. علاوه بر این سمان کردن نمونه ها فقط با فشار انگشت انجام گرفت، در نتیجه نیروی یکسانی برای تمامی نمونه ها تا Set شدن سمان اعمال نشد که از محدودیت های تحقیق حاضر است.

در این تحقیق از میکروسکوپ الکترونی که روش پذیرفته شده ای به منظور بررسی دقت تطابق لبه ای در مطالعات *in vitro* است (2,19) استفاده شد. در ضمن استفاده از دای استاندارد که همزمان دو طرح تراش دارد شرایط شبیه سازی ایده آلی ایجاد می کند، علاوه بر اینکه وجود Wing حاصل از دو طرح تراش مسیر یکسانی برای نشست و برخاست کوپینگ ها روی دای ها ایجاد می نماید که از مزایای تحقیق است. در این تحقیق همچنین به جای مقطع زدن که ممکن است به علت تولید حرارت باعث دیستورشن لبه ها و کاهش دقت اندازه گیری

این تحقیق نشان داد که طرح تراش Chamfer با میانگین Gap 39/70 میکرون نسبت به Radial shoulder با میانگین Gap 98/40 میکرون به طرز معنی داری تطابق لبه ای بهتری ارائه می دهد. علت را می توان به شیب دار بودن (زاویه حاده) طرح تراش Chamfer نسبت داد که میزان فاصله بین دندان و رستوریشن را به صفر نزدیک می کند (1). اعداد به دست آمده در این تحقیق با اعداد به دست آمده در تحقیقات دیگر قابل مقایسه است، از جمله تحقیقی که در سال 2008 توسط Lee و همکاران (5) انجام گرفت. میزان مارژینال Gap در طرح تراش Radial shoulder به عمق 1 میلی متر در کوپینگ های Procera، 72/2 و در روکش های Cerec 3D، 98/6 میکرون اندازه گیری شد. این در حالی است که میزان Gap در تحقیق حاضر در همین طرح تراش و با همین عمق در Cercon، بسیار نزدیک به عدد مربوط به Cerec 3D است. تفاوت ها در این است که در تحقیق حاضر ونیر پرسنل انجام نشد اما در تحقیق مذکور ونیر پرسنل انجام شد و سیستم Cerec 3D نیز برعکس Procera و Cercon به شکل سیستم CAD/CAM تک لایه (single layer) بود. در ضمن در تحقیق مذکور Gap بدون سمان کردن بر روی دای فلزی اندازه گیری شد.

در تحقیق دیگری که در سال 2005 توسط Mormann و Bindl (2) انجام شد، میزان Gap در طرح تراش Chamfer با عمق 0/8 میلی متر بین 17 تا 44 میکرون در بین سیستم های مختلف اندازه گیری گشت. در این میان Procera با 17 میکرون کمترین و Empress II با 44 میکرون بیشترین Gap را نشان دادند. تفاوت ها شامل استفاده از تکنیک های متفاوت ساخت کوپینگ تمام سرامیک، استفاده از میکروسکوپ نوری به منظور تطابق کوپینگ ها و نیز استفاده از نیروی 50 نیوتن کالیبره شده برای سمان کردن تمامی نمونه ها در تحقیق مذکور است.

با این حال تحقیقاتی نیز وجود دارند که اعداد متفاوتی برای طرح تراش های مورد بررسی ارائه می دهند، از جمله در تحقیقی که در سال 2004 توسط Quintas و همکاران (3) انجام شد، میزان مارژینال Gap طرح تراش Shoulder با انتهای روند با عمق 1/2 میلی متر بعد از سمان کردن کوپینگ های Procera با گلاس آینومر 52 میکرون، در

شود از روش ساییدن استفاده شد.

پذیرفته شده ADA (25 تا 45 میکرون) (9) قرار دارد، این طرح تراش نسبت به Radial shoulder تطابق لبه‌ای بهتری ارائه می‌دهد. در نتیجه این طرح تراش برای رستوریشن‌های تمام سرامیک پیشنهاد می‌شود.

این تحقیق نشان داد که میزان Gap در هر دو نوع طرح تراش Radial shoulder و Chamfer زیر 120 میکرون و از نظر کلینیکی مطلوب می‌باشد (20,21) و هر دو طرح تراش می‌توانند در داخل دهان با موفقیت استفاده شوند. اما از آنجایی که تطابق لبه‌ای بهتر در ناحیه مارژین‌ها می‌تواند با افزایش یکنواختی در آن ناحیه باعث افزایش استحکام شود و از طرفی تطابق لبه‌ای بهتر منجر به کاهش پلاک میکروبی و نیز مواد رنگی و در نتیجه کاهش مشکلات پرپودنتال و زیبایی می‌شود و با توجه به معنی‌دار بودن اختلاف در این تحقیق ($P=0/002$) و میانگین Gap طرح تراش Chamfer که در محدوده

تشکر و قدردانی

بدین وسیله از مساعدت‌های جناب آقای دکتر محمد جواد خرازی مشاور آماری و نیز مسئولین لابراتوار پروتز ثابت دانشگاه آزاد اسلامی و دانشگاه تهران و آقای رضایی مسئول میکروسکوپ الکترونی دانشگاه تربیت مدرس قدردانی می‌شود.

منابع:

- Shillingburg HT, Hobo S, Whitsett LD, Jacobi R, Brackett SE. Fundamentals of Fixed Prosthodontics. 3rd ed. Chicago: Quintessence; 1997.
- Bindl A, Mörmann WH. Marginal and internal fit of all-ceramic CAD/CAM crown-copings on chamfer preparations. J Oral Rehabil. 2005;32(6):441-7.
- Quintas AF, Oliveira F, Bottino MA. Vertical marginal discrepancy of ceramic copings with different ceramic material, finish lines, and luting agents: an in vitro evaluation. J Prosthet Dent. 2004;92(3):250-7.
- Giordano RA. Dental ceramic restorative systems. Compend Contin Educ Dent. 1996;17(8):779-82.
- Lee KB, Park CW, Kim KH, Kwon TY. Marginal and internal fit of all-ceramic crowns fabricated with two different CAD/CAM systems. Dent Mater J. 2008;27(3):422-6.
- Komine F, Iwai T, Kobayashi K, Matsumura H. Marginal and internal adaptation of zirconium dioxide ceramic copings and crowns with different finish line designs. Dent Mater J. 2007;26(5):659-64.
- Pera P, Gilodi S, Bassi F, Carossa S. In vitro marginal adaptation of alumina porcelain ceramic crowns. J Prosthet Dent. 1994;72(6):585-90.
- Jalalian E, Jannati H, Mirzaei M. Evaluating the effect of a sloping shoulder and a shoulder bevel on the marginal integrity of porcelain-fused-to-metal (PFM) veneer crowns. J Contemp Dent Pract. 2008;9(2):17-24.
- Beuer F, Edelhoff D, Gernet W, Naumann M. Effect of preparation angles on the precision of zirconia crown copings fabricated by CAD/CAM system. Dent Mater J. 2008;27(6):814-20.
- Beuer F, Korczynski N, Rezac A, Naumann M, Gernet W, Sorensen JA. Marginal and internal fit of zirconia based fixed dental prostheses fabricatsd with different concepts [Electric version]. Clinical, Cosmetic and Investigational Dentistry. 2010;2:5-11.
- Di Iorio D, Murmura G, Orsini G, Scarano A, Caputi S. Effect of margin design on the fracture resistance of Procera All Ceram cores: An in vitro study. J Contemp Dent Pract. 2008;9(2):1-8
- Webber B, McDonald A, Knowles J. An in vitro study of the compressive load at fracture of Procera AllCeram crowns with varying thickness of veneer porcelain. J prosthet Dent. 2003;89(2):154-60.
- Att W, Komine F, Gerds T, Strub JR. Marginal adaptation of three different zirconium dioxide three-unit fixed dental prostheses. J Prosthet Dent. 2009;101(4):239-47.
- Akbar JH, Petrie CS, Walker MP, Williams K, Eick JD. Marginal adaptation of Cerec 3 CAD/CAM composite crowns using two different finish line preparation designs. J Prosthodont. 2006;15(3):155-63.
- Zhao YF, Wang HR, Li Y. The effect of tooth preparation design on the CAD/CAD all-ceramic coping crown's fitness. Zhonghua Kou Qiang Yi Xue Za Zhi. 2003;38(5):330-2.
- Ayad MF. Effect of the crown preparation margin and die type on the marginal accuracy of fiber-reinforced composite crowns. J Contemp Dent Pract. 2008;9(2):9-16.
- جلالیان عزت‌الله، کشاورزی گلسا، اسماعیلی مریم. بررسی تأثیر دو طرح تراش Shoulder و Heavy chamfer بر تطابق لبه‌ای رستوریشن‌های تمام سرامیک IPS به صورت in vitro. فصلنامه تحقیق در علوم دندانپزشکی. سال 1387؛ دوره 5 (شماره 3): 9-53.
- Holmes JR, Bayne SC, Holland GA, Sulik WD. Considerations in measurements of marginal fit. J Prosthet Dent. 1989;62(4):405-8.
- Stoll R, Fischer C, Springer M, Stachniss V. Marginal adaptation of partial crowns cast in pure titanium and in a gold alloy- an in vivo study. J Oral Rehabil. 2002;29(1):1-6.
- Goldin EB, Boyd NW 3rd, Goldstein GR, Hittelman EL, Thompson VP. Marginal fit of leucite-glass pressable ceramic restorations and ceramic-pressed-to-metal restorations. J Prosthet Dent. 2005;93(2):143-7.
- McLean JW, Von Fraunhofer JA. The estimation of cement film thickness by an in vivo technique. Br Dent J. 1971;131(3):107-11.