

پیش‌بینی میزان مصرف دارو در بیمارستان‌ها با استفاده از مدل شبکه حافظه طولانی کوتاه‌مدت

امین بیگلرخانی^۱، رضوان عباسی^{۲*}، محمدرضا ثنائی^۳

تاریخ دریافت: ۱۴۰۱/۸/۲۶

تاریخ پذیرش: ۱۴۰۱/۱۲/۱۳

چکیده:

زمینه و هدف: در سال‌های اخیر، مدیریت زنجیره تامین دارو، به‌ویژه پس از همه‌گیری بیماری کووید-۱۹ اهمیت بیشتری پیدا کرده است. در این مدت یکی از چالش‌های مهم مساله کنترل هزینه زنجیره تامین است. اگر موجودی دارو در بیمارستان‌ها به‌درستی مدیریت نشود، مشکلاتی مانند کمبود موجودی برخی داروهای حیاتی، تامین موجودی مازاد، افزایش هزینه‌ها و درنهایت نارضایتی بیماران را به دنبال خواهد داشت.

مواد و روش‌ها: در این پژوهش سعی شده است تا با استفاده از الگوریتم‌های یادگیری عمیق، نیازهای دارویی بیمارستان‌های کشور را پیش‌بینی و مدیریت کنیم. داده‌های مصرف دارویی ده سال بیمارستان عمومی بعثت همدان از پایگاه داده‌های سامانه مدیریت بیمارستان استخراج شده است. به‌عنوان یک مطالعه موردی، عملکرد مدل پیشنهادی برای پیش‌بینی میزان مصرف سفازولین ارزیابی شده است. این مدل شامل یک شبکه حافظه طولانی کوتاه‌مدت می‌باشد که می‌تواند پیشینه تغییرات داده‌ها را در کاربردهای پیش‌بینی سری‌های زمانی تشخیص دهد. مدل پیشنهادی با وجود تعداد زیادی پارامترهای تطبیق‌پذیر در شبکه‌های عصبی عمیق عملکرد خوبی را برای غلبه بر پیچیدگی‌های مسئله یادگیری به ارمغان می‌آورد.

نتایج: استفاده از رویکرد یادگیری عمیق پیشنهادی با کاهش اثرات پیچیدگی و عدم قطعیت در داده‌های پزشکی، استحکام الگوریتم را افزایش داده است. میانگین خطای پیش‌بینی با به‌کارگیری روش پیشنهادی ۰/۰۴۳ و مقادیر اندازه‌گیری شده برای MAE، RMSE و R^2 به‌ترتیب برابر با ۰/۳۳۵، ۰/۲۶۰ و ۰/۸۵۱ است.

نتیجه‌گیری: مقایسات جامعی بین برخی از سایر روش‌های پیش‌بینی و مدل پیشنهادی انجام شده است، که عملکرد بهتر مدل پیشنهادی را نشان می‌دهد. علاوه بر این، نتایج ارزیابی دقت و کارایی قابل قبول رویکرد پیشنهادی را به‌خوبی نشان می‌دهد.

کلمات کلیدی: زنجیره تامین دارو، مدل پیش‌بینی کننده، یادگیری عمیق، حافظه طولانی کوتاه‌مدت

^۱ دانشجوی دکتری، دانشکده مدیریت فناوری اطلاعات، دانشگاه آزاد اسلامی واحد قزوین، قزوین، ایران
^۲ استادیار، گروه مهندسی پزشکی، برق، و مکترونیک، دانشگاه آزاد اسلامی واحد قزوین، قزوین، ایران. (* نویسنده مسئول).

ایمیل: rezvanabbasi@yahoo.com

^۳ استادیار گروه مدیریت و حسابداری، دانشکده مدیریت فناوری اطلاعات، دانشگاه آزاد اسلامی واحد قزوین، قزوین، ایران

مقدمه

افزایش پوشش همگانی سلامت در سراسر جهان دولت‌ها، متخصصان اقتصادی، مدیران، پزشکان و پرستاران را برای یافتن راه‌های جدیدی برای مدیریت هزینه‌ها به چالش کشیده است. در میان نقش‌آفرینان مختلف حوزه بهداشت و درمان، خدمات بیمارستانی موثرترین عامل افزایش هزینه در بسیاری از کشورها است، و این افزایش در بخش‌های عمومی بسیار سریع‌تر بوده است. از سوی دیگر سالانه حدود یک سوم از بودجه بیمارستان‌ها برای تهیه دارو و تجهیزات پرداخت هزینه می‌شود (۱).

داروها مهم‌ترین دارایی یک بیمارستان هستند که نقش به‌سزایی را در انجام فعالیت‌های اقتصادی و ارائه خدمات پزشکی بازی می‌کنند. علاوه بر این، داروخانه و انبار دارو یکی از گسترده‌ترین امکانات درمانی بیمارستان هستند، که هزینه‌های زیادی برای آنها مصرف می‌شود. بنابراین، یکی از اهداف مهم سیستم تامین بیمارستان، اطمینان از موجودی کافی داروها و تجهیزات مورد نیاز برای ارائه بی‌وقفه خدمات است.

در مطالعات متعدد نشان داده شده است که بررسی و کنترل دقیق اقدامات مربوط به تامین داروهای گران قیمت می‌تواند حدود ۲۱ درصد در منابع بودجه‌ای صرفه‌جویی ایجاد کند (۱)، همچنین کنترل موجودی نه‌تنها می‌تواند باعث بهبود قابل توجهی در ایمنی بیمار شود، بلکه استفاده بهینه از منابع را نیز به همراه خواهد داشت (۲). داروخانه‌ها به‌عنوان نهادهای مؤثر در هزینه‌های بیمارستانی، سهم چشم‌گیری در هزینه‌ها دارند، به‌طوری که تخمین زده می‌شود حدود ۲۰ تا ۳۵ درصد از بودجه بیمارستان‌های دولتی برای تامین نیازهای داروخانه‌ها هزینه می‌شود (۳).

یادگیری عمیق، به‌عنوان رویکردی نوین در یادگیری ماشین، پتانسیل بالایی در کاربردهای مختلف ارزیابی و تحلیل تصویر از خود نشان داده است. شبکه‌های پیچشی، نقشه‌های خود سازمان دهنده، شبکه‌های عصبی بازگشتی، و مدل خودرمنگار عمیق روش‌های رایج مدل‌های یادگیری عمیق هستند. شبکه عصبی پیچشی نوع خاصی از مدل شبکه عصبی است، که در ابتدا برای تجزیه و تحلیل داده‌های چند بعدی ارائه شد، اگرچه می‌توان از این مدل برای داده‌های یک بعدی نیز پس از تغییراتی استفاده کرد. شبکه LSTM (۴) یک شبکه عصبی بازگشتی خاص است که می‌تواند وابستگی‌های بلندمدت در داده‌های مورد استفاده را نیز بیاموزد. وابستگی بین اجزای مختلف داده مانند فریم‌های ویدئویی، کلمات و مَهرهای زمانی در سری‌های زمانی، موجودیت‌های ضروری هستند، که رویکردهای یادگیری ماشین سعی در کشف و

استخراج آن‌ها در مرحله یادگیری دارند. سایر شبکه‌های عصبی و حتی شبکه‌های عصبی بازگشتی معمولاً چنین قدرتی ندارند. شبکه‌های LSTM می‌توانند تاخیرهای زمانی بیش از ۵۰۰۰ واحد زمانی مجزا را به خاطر بسپارند. در مسائل پیش‌بینی سری‌های زمانی داده‌های پزشکی که از مدل‌های یادگیری عمیق استفاده می‌کنند، مراحل اصلی شامل پیش‌پردازش، استخراج ویژگی، فرآیند یادگیری می‌باشند که البته امکان به کار گرفتن تکنیک‌های یادگیری انتقالی^۱ و افزایش داده‌ها^۲ نیز وجود دارد (۵).

در ساختار LSTM دروازه ورودی این امکان را فراهم می‌کند تا اطلاعات مربوط به وضعیت فعلی سلول به طور بهینه وارد شبکه شود. این دروازه از تابع فعال‌ساز سیگموئید برای تعیین اینکه کدام اطلاعات برای ورودی فعلی ضروری و کدام غیر ضروری هستند استفاده می‌کند. سپس اطلاعات مفید را در وضعیت فعلی سلول ذخیره کرده و عملیات فعال‌سازی را با اعمال تابع Tanh انجام می‌دهد، که مقادیر دروازه ورودی را محاسبه، بازنمایی نموده و نهایتاً آن‌ها را با مقادیر وضعیت سلول جمع می‌کند. محدوده مقادیر خروجی این تابع فعال‌سازی [۱، -۱] و محدوده مقادیر مشتقات آن [۰، ۱] است. عملیات در گیت ورودی به صورت زیر بیان می‌شود:

$$i_t = \sigma(W_i \cdot [h_{t-1}, x_t] + b_i) \quad (1)$$

$$\tilde{C}_t = \text{Tanh}(W_C \cdot [h_{t-1}, x_t] + b_C) \quad (2)$$

لایه‌های پنهان وظیفه تخمین مقادیر خروجی را بر عهده دارند. خروجی این ساختار توسط حالت^۳ یاخته‌های لایه پنهان در زمان (t-1) تولید می‌شود که ما آن را با h(t-1) نشان می‌دهیم. پس از اینکه دروازه فراموشی ورودی را از x(t) و خروجی را از h(t-1) دریافت کرد، عملیات ضرب نقطه‌ای را بین ورودی‌ها و ماتریس وزن‌ها انجام می‌دهد، سپس نتیجه را در تابع فعال‌ساز سیگموئید اعمال می‌کند. خروجی این توابع درجات احتمال هستند. درجه احتمال به ما در تشخیص و تفکیک اطلاعات مرتبط از نامرتب کمک می‌کند. قبلاً در تشریح دروازه‌ها گفته شده بود که لایه مخفی وظیفه تخمین مقادیر خروجی را بر عهده دارد. این خروجی توسط لایه پنهان در زمان (t-1) تولید می‌شود، که ما آن را با h(t-1) نشان می‌دهیم. پس از اینکه دروازه فراموشی ورودی را از x(t) و خروجی را از h(t-1) دریافت کرد، عملیات ضرب نقطه‌ای را بین ورودی‌ها و ماتریس وزن‌ها انجام می‌دهد، سپس نتیجه را در تابع فعال‌ساز سیگموئید اعمال می‌کند. خروجی این توابع

¹ Transfer learning

² Data augmentation

³ State

درجات احتمال هستند. درجه احتمال به تشخیص و تفکیک اطلاعات مرتبط از نامرتب کمک می‌کند.

$$f_t = \sigma (W_f \cdot [h_{t-1}, x_t] + b_f) \quad (3)$$

با توجه به همه‌گیری COVID-19 و فاجعه ناشی از کمبود دارو پس از این شیوع بیماری، مبحث مدیریت موجودی دارو به یک موضوع مهم و داغ در فعالیت‌های تحقیقاتی اخیر تبدیل شده است. کاهش ناگهانی منابع دارویی در دسترس یکی از معضلات شایع پس از بلایای این‌گونه است (۶). به طور خاص، از آنجایی که ایران یک کشور آسیب پذیر است، زنجیره تامین دارو ممکن است در دوره‌های بحران‌ها و بلایای طبیعی مختل شود. از آنجایی که کمبود دارو یک پدیده اجتناب ناپذیر و محتمل در اغلب فرآیندهای مدیریت بحران است، تامین تجهیزات پزشکی و داروها از اولویت‌های حیاتی در این مواقع است. مدیریت زنجیره تامین در بیمارستان‌ها نه تنها باید قادر به مقابله با حوادث و بلایا باشد، بلکه در بازگشت به حالت پایدار و یا حتی حرکت به وضعیت بهتر باید از انعطاف بالایی برخوردار باشد.

بیمارستان‌ها برای ارائه خدمات، درگیر مسائل مختلف مدیریت انبار و موجودی داروهای ضروری برای موقعیت‌های پیش بینی نشده هستند. استراتژی‌های یادگیری ماشین روش‌های کارآمدی در تجزیه و تحلیل داده‌های بیمارستانی هستند که اخیراً در بسیاری از کارهای تحقیقاتی به کار برده شده‌اند (۷-۹). برای آماده شدن در برابر چنین چالش‌هایی، توسعه رویکردهای پیش‌بینی کننده در کارهای پژوهشی اخیر پیشنهاد شده است، که در آنها تلاش شده است تا مشکلات مربوط به کمبود دارو از قبل شناسایی شود (۱۰). مدل‌سازی رویکردهای کنترلی پیش‌بینی کننده و سازگاری سیستم‌های پویا اخیراً در برخی از فعالیت‌های تحقیقاتی مورد مطالعه قرار گرفته است. در (۱۱)، یک الگوریتم کنترلی برای بهینه‌سازی تابع هزینه یک برنامه کاربردی زنجیره تامین پویا پیشنهاد شده است. یک روش پیش‌بینی هوشمند مبتنی بر یادگیری Q و شبکه Q عمیق (۱۲) برای مدیریت محصولات دارویی فاسد شدنی در مدیریت زنجیره تامین بهداشت و درمان معرفی شده است.

زنجیره تامین دارویی (PSC) یک سیستم تامین کننده ویژه است که در آن داروها تولید، حمل و توزیع می‌شوند. کارهای تحقیقاتی متعددی بر چگونگی بهبود مدیریت PSC متمرکز شده است. در (۱۳) کاهش ضایعات دارویی باعث بهبود راندمان اقتصادی، زیست محیطی و ایمنی از طریق مدل‌سازی یک روش PSC سبز یکپارچه شده است. در مطالعه

دیگری برخی از فرآیندهای PSC اعمال شده در داده‌های NHS، از جمله مدیریت موجودی، استراتژی‌های تدارکات، و مدیریت ضایعات دارویی ارزیابی شده است (۱۴). این مطالعه الگوهای مفیدی را برای بهبود PSC به بیمارستان‌ها ارائه می‌دهد.

پدیده‌های مرسوم مدیریت موجودی دارویی در زنجیره تامین بیمارستان در (۱۵) مورد بحث قرار گرفته است، که سعی در کاهش هزینه‌های غیرضروری مراقبت‌های بهداشتی-درمانی دارد. در این تحقیق سه مشکل اساسی مدیریت موجودی مورد ارزیابی قرار گرفته و برخی از سیاست‌های پیش‌گیرانه پیشنهاد شده است. از منظر دیگر، تولید بیش از حد برخی داروها نیز ممکن است باعث معضلاتی نظیر آلودگی محیط زیست شود. در (۱۶)، نویسندگان اثر دفع خانگی داروها بر آلودگی آبیان را بررسی کرده‌اند. تولید و توزیع مناسب دارو می‌تواند میزان این نوع آلودگی را کاهش دهد.

چندین راه حل مبتنی بر روش‌های هوش مصنوعی در تحقیقات اخیر برای ارزیابی مسائل مدیریت موجودی دارویی معرفی شده است (۱۷-۲۰). رویکردهای یادگیری ماشین پتانسیل کافی برای تشخیص موقعیت‌های مختلف در زنجیره تامین دارو را از خود نشان داده‌اند (۲۱-۲۳). اخیراً، پژوهش‌های علمی از مدل‌های یادگیری عمیق در مسائل پیش‌بینی سری زمانی داده‌های پزشکی استفاده کرده‌اند، که نتایج آن کارایی و عملکرد نزدیک به بهینه را در مقایسه با رویکردهای سنتی به تصویر می‌کشند (۲۴-۲۷). عملیات ارزیابی موجودی داروی بیمارستانی به واسطه به کارگیری استراتژی‌های مختلف یادگیری ماشین در مطالعات اخیر بهبود یافته است (۲۸، ۲۹).

استفاده از استراتژی‌های یادگیری ماشین در کاربردهای مختلف تجزیه و تحلیل داده‌های پزشکی نتایج قابل توجهی داشته است، از جمله این کاربردها می‌توان به پردازش سیگنال پزشکی (۳۰)، داده‌کاوی پزشکی (۲۵)، تصمیم‌گیری (۳۱)، تصویربرداری پزشکی (۳۲، ۳۳)، و دیگر عملیات تجزیه و تحلیل داده‌های پزشکی اشاره کرد (۳۴). اخیراً مطالعاتی در مورد به کارگیری استراتژی‌های یادگیری عمیق در تجزیه و تحلیل داده‌های پزشکی انجام شده است (۳۵-۳۷). در یکی از این کارها، یک شبکه عصبی عمیق توسط مدل‌های مبتنی بر یادگیری پیچیده (۳۸) برای تشخیص ناهنجاری‌های سری زمانی چند متغیره از طریق پنج مجموعه داده دنیای واقعی توسعه داده شده است. همچنین یک چارچوب یادگیری عمیق

¹ Pharmaceutical Supply Chain

دروازه‌های چند آستانه‌ای، برای مسایلی که شبکه نیازمند حافظه و اجتناب از فراموشی باشد مورد استفاده قرار می‌گیرد. بنابراین LSTM می‌تواند وابستگی‌های بلندمدت و کوتاه‌مدت داده‌های سری‌زمانی را در فرآیند یادگیری به‌دقت آموزش ببیند. به دلیل درجه بالای غیرخطی بودن تغییرات در میزان مصرف انواع دارو در بیمارستان‌ها تحت تاثیر وقایع مختلف حوزه سلامت و درمان روش LSTM قادر است ویژگی‌های مجموعه داده سری‌زمانی را به‌شکل موثری بازنمایی کند. قدرت این مدل به‌خصوص برای داده‌های توالی درمانی که دارای وابستگی‌های بلندمدت هستند خود را نشان داده است. تا به امروز مدل LSTM و روش‌های برگرفته از آن به‌طور گسترده‌ای در کاربردهای پیش‌بینی و تحلیل داده‌های سری‌زمانی به کار برده شده است.

در مقایسه با سایر مدل‌های شبکه عصبی، رویکرد LSTM دارای مزیت‌های فراوانی در کاربردهای مربوط به تحلیل داده‌های سری‌زمانی می‌باشد. مدل پرسپترون چند لایه (MLP) امروزه به عنوان مرسوم‌ترین مدل شبکه عصبی شناخته می‌شود، که داده‌ها تنها در واحدهای محاسباتی به نام نرون پردازش می‌شوند و خطای خروجی برای آموزش وزن‌های اتصالات بین لایه‌ها استفاده می‌شود (۴۹). این شبکه برای کاربردهای پیش‌بینی و تحلیل سری‌زمانی استفاده می‌شود، اما به دلیل فقدان واحدهای حافظه در شناسایی وابستگی‌های بلندمدت موفق عمل نمی‌کند و به‌خصوص در مورد داده‌های این پژوهش دقت پیش‌بینی پایین می‌باشد. شبکه عمق بازگشتی (RNN) نیز از ساختارهای هوشمندی است که برای کاربردهای پیش‌بینی مورد استفاده قرار می‌گیرد. در این ساختار برخی از نرون‌ها دارای اتصالات حلقوی یا بازگشتی هستند. اتصالات بازگشتی در مرور خاطرات کوتاه‌مدت شبکه و به یاد آوردن وابستگی‌های کوتاه‌مدت موثر عمل می‌کند (۵۰)، اما همچنان در کشف وابستگی‌های بلندمدت از کارایی لازم برخوردار نیست.

در ادامه و در بخش مواد و روش‌ها، رویکرد پیشنهادی تشریح می‌شود. ارزیابی و مقایسه عملکرد به‌صورت جامع در بخش یافته‌ها بحث شده است. در نهایت، نکات پایانی در بخش بحث و نتیجه‌گیری بیان می‌شود.

مواد و روش‌ها

بردارهای ویژگی برای استخراج الگوهای مصرف دارو وارد شبکه LSTM می‌شوند. در این ساختار، وزن نرون‌ها و پارامترهای تطبیقی با توجه به الگوهای موجود در ویژگی‌های استخراج شده آموزش داده می‌شوند. لایه‌ها و اجزای این شبکه قبلاً در زیر بخش تعاریف مورد بحث قرار گرفته است.

برای یکپارچه‌سازی داده‌های سری‌زمانی بالینی طولی ۱ جهت تجزیه و تحلیل سرطان پانکراس معرفی شده است (۳۹). تجزیه و تحلیل سری‌زمانی به عنوان یک ابزار قدرتمند پیش‌بینی در چندین مساله داده‌کاوی پزشکی بر داده‌های کمی اعمال می‌شود. در (۴۰)، چهار معیار سری‌زمانی برای ارزیابی شبیه‌سازی سری‌زمانی مراقبت‌های بهداشتی ترکیبی معرفی شده است. در مطالعه دیگر یک چارچوب کلی برای داده‌های سری‌زمانی پزشکی بر اساس تحلیل رویداد (۴۱) پیشنهاد شده است، که در آن یک روش کشف دانش جهت شناسایی رویدادها از سری‌های زمانی پزشکی یک‌بعدی و چند بعدی ارائه می‌شود. روش‌های رگرسیون تطبیقی در یک استراتژی سری‌زمانی پزشکی برای تشخیص نقاط حداکثری به شکل برخط استفاده می‌شوند (۴۲). نقاط عطف با کمک روش رگرسیون تطبیقی برای تنظیم میزان مصرف دارو یا انجام مداخلات شناسایی به صورت بلادرنگ استفاده می‌شوند. رایج‌ترین کاربردهای شبکه‌های عصبی پیچشی عمیق (CNN) در پژوهش‌های اخیر، مربوط به برنامه‌های کاربردی تجزیه و تحلیل تصویر می‌باشد. با این وجود، چندین کار تحقیقاتی تجربیات موفق را با استفاده از این رویکرد در پیش‌بینی سری‌های زمانی نشان می‌دهد (۴۳-۴۶). از آنجایی که مدل‌های CNN پیش‌بینی تنشی ۲ را ارائه می‌کنند که در آن فیلترها می‌توانند برای محاسبه درجه انبساط بین سلول‌ها استفاده شوند (۴۷)، برای پیش‌بینی سری‌های زمانی کارآمد عمل خواهند کرد. فضای بین سلول‌ها به شبکه عصبی این اجازه را می‌دهد تا دقیقاً روابط بین مشاهدات مختلف در سری‌های زمانی را کشف کند.

در این کار تحقیقاتی سعی در به کارگیری یک راه حل هوشمند جدید برای کاربرد پیش‌بینی مصرف دارو داریم. یک مدل یادگیری عمیق برای استخراج ویژگی‌های مفید و تبدیل آن‌ها به مجموعه ویژگی‌های با ابعاد پایین‌تر و سپس استفاده از مجموعه ویژگی‌های ورودی برای شناسایی الگوهای پنهان در داده‌های سری‌زمانی پزشکی پیشنهاد شده است، که در آن از مدل یادگیری LSTM استفاده شده است. در نهایت، مدل آموزش داده شده پتانسیل لازم برای پیش‌بینی مقدار مصرف دارو را دارد.

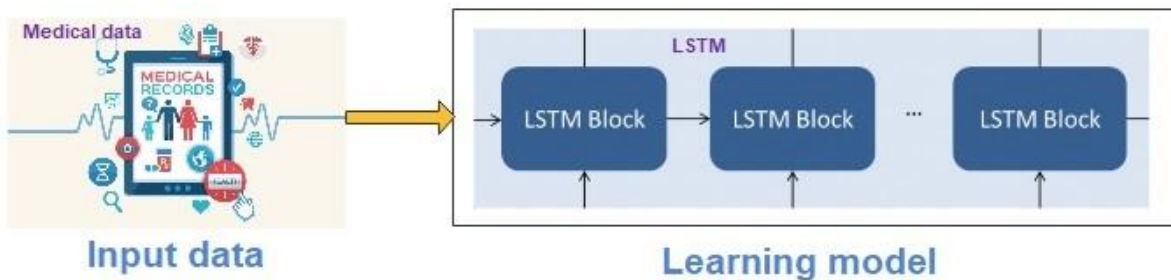
مدل LSTM به عنوان یک روش نوین و کارآمد برای پیش‌بینی داده‌های سری‌زمانی ارزیابی می‌شود، که با بهره گرفتن از سلول‌های حافظه بر مشکل گرادیان ناپیدا و گرادیان انفجاری غلبه نموده و وابستگی داده‌ها را در سیستم‌های پیچیده به خوبی کشف می‌کند. (۴۸). این مدل با به کار بردن

¹ Longitudinal clinical time-series

² Tensional convolutions

داده‌های جدید در مورد وضعیت بیمارستان و بیماران را دریافت کند و پیش‌بینی نزدیک به بهینه‌ای را برای مصرف دارو ارائه دهد (شکل ۱). در بخش بعدی این مدل به تفصیل توضیح داده شده است.

پس از طی فرآیند یادگیری در ساختار LSTM، این شبکه قادر به پیش‌بینی میزان مصرف سفارزولین در پیش‌آمدهای آتی خواهد بود. شبکه حافظه‌دار در مرحله آموزش به اندازه کافی آموزش داده می‌شود، سپس این شبکه قادر خواهد بود



شکل ۱: نمودار ساختار مدل پیشنهادی پیش‌بینی

مدل پیشنهادی LSTM در واقع پشته‌ای از شبکه‌های عصبی متشکل از لایه‌های خطی است، که مشابه اتصالات وزن‌دار هستند و این وزن‌ها به‌طور مداوم از طریق فرآیندهای پس‌انتشار خطا به‌روز می‌شوند. شبکه طراحی شده دارای اجزای اساسی است که در اینجا به معرفی آنها خواهیم پرداخت. هر واحد شبکه در مدل LSTM یک سلول نامیده می‌شود و هر سلول شامل سه ورودی و دو خروجی است. ورودی‌ها شامل یک نشانه برای هر واحد زمانی $x(t)$ ، وضعیت قبلی لایه پنهان $h(t-1)$ ، حالت قبلی سلول $c(t-1)$ و خروجی‌ها شامل وضعیت لایه پنهان به‌روز شده $h(t)$ (که برای پیش‌بینی خروجی استفاده می‌شود) و وضعیت فعلی سلول $C(t)$ است. اجزای اصلی و مهم مدل پیشنهادی LSTM شامل دروازه‌های آن است که از سه زیرنوع زیر تشکیل شده است: دروازه ورودی: این دروازه اطلاعات بهینه لازم را در مورد وضعیت فعلی سلول دریافت می‌کند. این دروازه تعیین می‌کند که کدام اطلاعات با ورودی فعلی مرتبط است و به آن اجازه ورود می‌دهد. این عملیات با استفاده از تابع سیگموئید انجام می‌شود.

دروازه خروجی: این گیت وضعیت لایه مخفی بعدی را به‌روز رسانی و نهایی می‌کند. از آنجایی که وضعیت لایه پنهان حاوی اطلاعات حیاتی در مورد ورودی‌های سلول قبلی است، این دروازه تصمیم می‌گیرد که کدام اطلاعات را می‌تواند عبور دهد، تا خروجی را به عنوان آخرین مقدار تعیین کننده فراهم کند.

دروازه فراموشی: این دروازه در حذف اطلاعات غیر ضروری هوشمند عمل می‌کند، مقدار ۰ را در توکن بی اهمیت یا

آماده‌سازی و پیش‌پردازش داده‌ها

در این مرحله عملیات پاک‌سازی، نمونه‌برداری و تبدیل فرمت داده‌ها انجام می‌شود و پس از آن عملیات استخراج و انتخاب ویژگی انجام خواهد شد. ابتدا ویژگی‌های با مقدار از دست رفته با استفاده از روش میانگین مقداردهی می‌شوند و داده‌های انحرافی حذف می‌شوند. نرمال‌سازی داده‌ها مرحله دوم است، که به منظور افزایش دقت پیش‌بینی و مقیاس‌بندی داده‌ها، به حداقل رساندن بایاس در شبکه، افزایش کارایی روش پیشنهادی در تشخیص روابط بین داده‌های ورودی و خروجی و در نهایت کاهش زمان آموزش با استفاده از تکنیک مقیاس‌بندی خطی انجام می‌شود. نرمال‌سازی از رابطه زیر پیروی می‌کند، که در آن مقدار داده‌های نرمال‌سازی شده در محدوده $[-1, 1]$ قرار خواهند گرفت:

$$x_N = \left(\frac{x - x_{Min}}{x_{Max} - x_{Min}} \right) \quad (4)$$

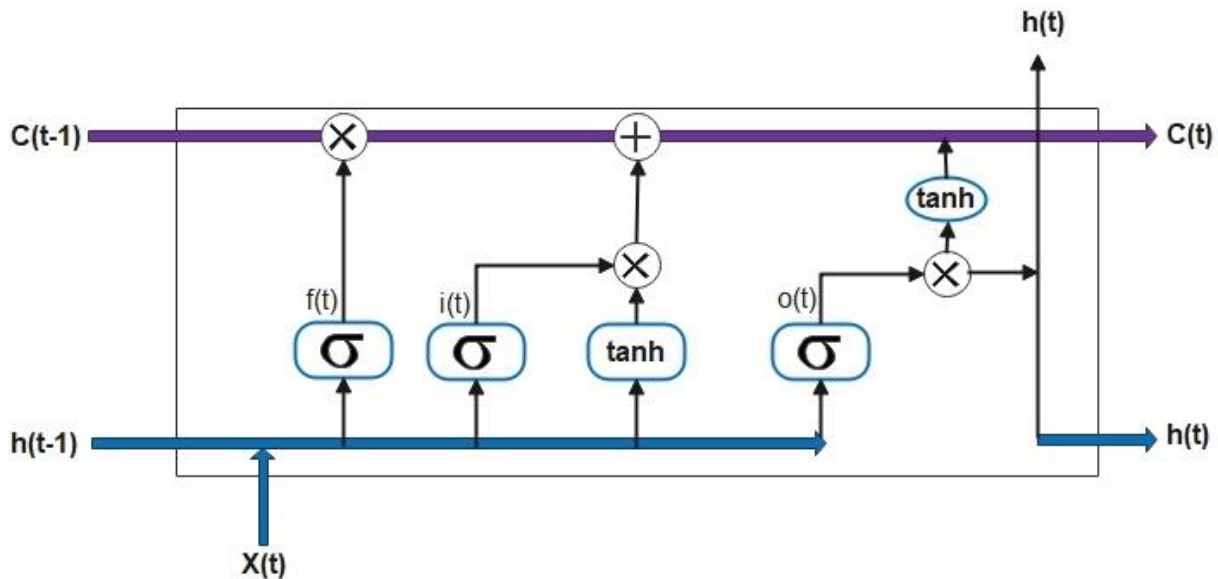
که در آن x مقدار اولیه در مجموعه داده است، x_N مقدار نرمال‌سازی شده است، و x_{Max} و x_{Min} به ترتیب مقادیر بیشینه و کمینه در داده‌های اولیه هستند.

مدل پیش‌بینی کننده

در این بخش مدل شبکه LSTM، برای پیش‌بینی سری‌های زمانی پزشکی معرفی می‌شود، که در آن از مدل CNN برای کار انتخاب ویژگی در مرحله قبل استفاده شده است. یک شبکه LSTM با ایجاد اجزای حافظه طولانی کوتاه‌مدت برای یادگیری کارآمد داده‌های سری زمانی از عملکرد خوبی برخوردار است. بنابراین، راه‌حل پیشنهادی برای تجزیه و تحلیل داده‌های پزشکی به‌ویژه در کاربردهای پیش‌بینی مناسب به نظر می‌رسد.

شبکه LSTM (شکل ۲) در مدیریت وابستگی‌های طولانی مدت بسیار قدرتمند است و عملکرد قابل قبولی در یادگیری توالی از خود نشان داده است.

نامربوط ضرب می‌کند و امکان فراموش شدن مقدار آن را برای همیشه فراهم می‌کند.



شکل ۲: معماری LSTM

شود. در این سلول، یک عملیات محصول نقطه ای بین ورودی (آن شامل سیگنال ورودی $x(t)$ و خروجی حالت پنهان قبلی $h(t-1)$) ماتریس وزن مانند قبل انجام می‌شود. با این حال، همانطور که قبلاً ذکر شد، این مقادیر برای یک تابع فعال سازی سیگموئید اعمال می‌شود، که خروجی آن یک علامت احتمالی است که برای تعیین دنباله خروجی استفاده می‌شود.

پس از محاسبه خروجی تابع سیگموئید، مقدار آن را در حالت سلول به‌روز شده ضرب می‌کنیم که حاوی اطلاعات مرتبط برای پیش‌بینی خروجی نهایی است. مقدار تابع Tanh برای نتیجه ضرب محاسبه می‌شود، تا اطمینان حاصل شود که مقادیر خروجی در بازه $[-1, 1]$ قرار دارند. سپس دنباله مقادیر خروجی برای پیش‌بینی مصرف سفارزولین به شرح زیر فراهم خواهد شد:

$$o_t = \sigma(W_o [h_{t-1}, x_t] + b_o) \quad (6)$$

$$h_t = o_t * \tanh(C_t) \quad (7)$$

چرخ و فلک خطای ثابت

در رویکرد پیشنهادی، یک جریان خطای پایدار در بین سلول‌ها از طریق چرخ و فلک‌های خطای ثابت عبور می‌کند. با فرض تنها یک سلول u با یک اتصال به خود، جریان

مکانیزم به‌روز رسانی وضعیت سلول

در مدل LSTM، وضعیت سلول در فرآیند یادگیری به‌روز می‌شود. جایگزینی حالت قبلی سلول با حالت جدید ممکن است باعث از دست رفتن اطلاعات حیاتی مورد نیاز برای پیش‌بینی توالی خروجی شود. بنابراین در مدل LSTM این عملیات مانند برخی از شبکه‌های عصبی دیگر نظیر RNN انجام نمی‌شود، که این مهمترین وجه تمایز این رویکرد با سایر مدل‌های موجود شبکه‌های عصبی است. در این راستا، دروازه ورودی به یاد می‌آورد که کدام نشانه‌ها مرتبط هستند و با استفاده از تابع فعال‌ساز Tanh، آنها را به وضعیت سلول فعلی اضافه می‌کند. همچنین وقتی مقدار خروجی دروازه فراموشی در حالت قبلی سلول $C(t-1)$ ضرب شود، اطلاعات نامربوط را حذف می‌کند. بنابراین با ترکیب عملکرد این دو گیت، وضعیت سلول ما بدون از دست دادن اطلاعات مرتبط و مفید و بدون افزودن اطلاعات نامربوط به روز می‌شود. وضعیت سلول به صورت زیر محاسبه می‌شود:

$$C_t = f_t * C_{t-1} + i_t * C_t \quad (5)$$

گیت خروجی همان‌گونه که تقریباً از نامش مشخص است قرار است مقدار خروجی تولید کند و کار بسیار ساده‌ای را انجام می‌دهد. دروازه خروجی مقدار خروجی وضعیت فعلی سلول را تعیین می‌کند. علاوه بر این، گیت خروجی دارای یک ماتریس وزنی است که با روش پس انتشار خطا به روز می‌شود.

مجموعه داده‌ها

در راستای ارزیابی کارایی و اثربخشی رویکرد پیشنهادی آن را برای یک مساله تجزیه و تحلیل داده‌های پزشکی پیچیده مورد استفاده قرار داده‌ایم. روش پیش‌بینی پیشنهادی بر روی پایگاه داده حجیم از بیمارستان بعثت همدان به کار گرفته شده است تا فرآیند پیش‌بینی مصرف دارو را خودکار کند. تمام اقلام داده‌ای سامانه HIS مربوط به فرآیندهای درمان، مراقبت‌های پزشکی، و مهرهای زمانی وضعیت بخش‌های درمانی در این مجموعه داده موجود است. در ابتدا در مورد پایگاه داده‌های مورد استفاده بحث خواهیم کرد، سپس به ارائه نتایج تجربی روش پیشنهادی در این پژوهش و مقایسه آن با سایر کارهای مشابه می‌پردازیم.

به منظور پیش‌بینی میزان مصرف دارو، اطلاعات مورد نیاز از بیمارستان همدان در سال‌های ۱۳۹۱-۱۴۰۰ درخواست شد. از آنجایی که داده‌های مورد نیاز در پایگاه داده‌های چندین ابزار نرم‌افزاری (مانند سیستم اطلاعات بیمارستان، سیستم مدیریت فروشگاه و سیستم مدیریت خرید داروی بیمارستانی) قرار داشت، در ابتدا یک انبار داده بر اساس مدل کیمبال ایجاد شد. سپس تمامی داده‌های جمع‌آوری شده از سیستم‌های مختلف پس از طی عملیات ETL در قالب چندین داده مارت جمع‌آوری و در یک انبار داده مرکزی در بستر MSSQL ذخیره شده‌اند. در نهایت یک مجموعه داده مفید از این انبار داده استخراج شده است. جدول شماره ۱ میزان مصرف داروی سفارزولین بر اساس جنسیت بیماران بستری در بیمارستان را نشان می‌دهد.

جدول ۱: میزان مصرف داروی مورد بررسی

در بیمارستان بر اساس جنسیت بیماران

سال	تعداد مصرف کننده‌های مرد	تعداد مصرف کننده‌های زن
۱۳۹۱	۳۷،۸۶۵	۳۱،۳۷۵
۱۳۹۲	۳۷،۷۸۸	۳۷،۰۳۷
۱۳۹۳	۳۷،۴۲۹	۳۱،۳۳۹
۱۳۹۴	۳۳،۸۸۹	۳۰،۵۶۶
۱۳۹۵	۳۶،۸۷۸	۳۰،۳۰۴
۱۳۹۶	۳۷،۲۲۲	۳۰،۸۰۰
۱۳۹۷	۳۴،۸۴۰	۲۹،۱۵۲
۱۳۹۸	۳۷،۶۷۳	۳۱،۳۴۵
۱۳۹۹	۳۸،۰۹۳	۳۱،۱۰۹
۱۴۰۰	۳۷،۹۳۷	۳۱،۴۰۳

برگشتی خطای محلی u در یک مرحله زمانی واحد τ ، به کمک رابطه زیر تعریف می‌شود:

$$\vartheta_u(\tau) = \hat{f}_u(z_u(\tau)) W_{[u,u]} \vartheta_u(\tau + 1) \quad (8)$$

که در این رابطه در می‌یابیم که برای تضمین یک جریان خطای پایدار از طریق u نیاز است که داشته باشیم:

$$\hat{f}_u(z_u(\tau)) W_{[u,u]} = 1.0 \quad (9)$$

با ترکیب روابطه فوق داریم:

$$f_u(z_u(\tau)) = \frac{z_u(\tau)}{W_{[u,u]}} \quad (10)$$

که در آن f_u باید یک تابع خطی باشد، و فعال‌ساز u باید در طول زمان ثابت باشد، به بیان دیگر:

$$y_u(\tau + 1) = f_u(z_u(\tau + 1)) = f_u(y_u(\tau) W_{[u,u]}) = y_u(\tau) \quad (11)$$

که این با استفاده از تابع $f_u = id$ و تنظیم $W_{[u,u]} = 1.0$ تضمین می‌شود.

ارزیابی خطای پیش‌بینی

به منظور ارزیابی مدل‌های پیش‌بینی، ماتریس سردرگمی بر اساس معیارهایی از جمله میانگین خطای مطلق (MAE)، ریشه میانگین مربعات خطا (RMSE) و مربع R (R^2) ساخته شده است.

میانگین مطلق خطا از رابطه زیر محاسبه می‌شود:

$$MAE = \frac{1}{n} \sum_{i=1}^n |\hat{y}_i - ty_i| \quad (12)$$

که در آن \hat{y}_i مقدار پیش‌بینی شده و y_i مقدار واقعی است. هر چه مقدار MAE کوچک‌تر باشد، کیفیت پیش‌بینی بهتر است. ریشه میانگین مربعات خطا به صورت زیر محاسبه می‌شود:

$$RMSE = \sqrt{\frac{1}{n} \sum_{i=1}^n (\hat{y}_i - ty_i)^2} \quad (13)$$

هرچه مقدار RMSE کوچک‌تر باشد، دقت پیش‌بینی بهتر است. مربع R با رابطه زیر محاسبه می‌شود:

$$R^2 = 1 - \frac{(\sum_{i=1}^n (y_i - \hat{y}_i)^2) / n}{(\sum_{i=1}^n (\hat{y}_i - ty_i)^2) / n} \quad (14)$$

که در آن \hat{y}_i مقدار پیش‌بینی شده، y_i مقدار واقعی و \bar{y}_i مقدار متوسط است. محدوده مقدار مربع R بین صفر و یک است.

هر چه مقدار MAE و RMSE به صفر نزدیک‌تر باشد، فاصله بین مقدار پیش‌بینی شده و مقدار واقعی کمتر می‌شود و متعاقباً دقت پیش‌بینی بیشتر خواهد شد. هرچه مقدار R^2 به ۱ نزدیک‌تر باشد، مدل به دست آمده دقیق‌تر است. نتایج اعمال داده‌های آزمون در روش پیشنهادی در بخش بعدی بر اساس اقدامات فوق نمایش داده می‌شود.

می‌باشند، زیرا فیلدهای مربوط به آنها در HIS اختیاری هستند. از بین سایر ویژگی‌ها، مواردی که بیشترین ارتباط را با مصرف دارو دارند برای تجزیه و تحلیل داده‌ها انتخاب شده‌اند. در جدول شماره ۲ ویژگی‌های انتخاب شده از این پایگاه داده برای الگوریتم تحلیل سری زمانی پیشنهادی نشان داده شده است.

این مجموعه داده شامل ۱۳۴ ویژگی مربوط به اطلاعات دموگرافیک بیماران، سوابق پزشکی بیماران و داروهای تجویز شده، خدمات درمانی دریافت شده توسط بیماران و اطلاعات مربوط به همه افراد بستری شده در بیمارستان با در نظر گرفتن پزشک معالج و بخش مربوطه می‌باشد. در برخی از ویژگی‌های این مجموعه داده موارد زیادی فاقد مقدار

جدول ۲: لیست ویژگی‌های انتخاب شده

ویژگی	نوع داده	توضیحات
Date	DateTime	prescription date and time
Month	Integer	Value in (1-12)
Season	Integer	Value in (1-4)
Sex	Integer	Male:1 , Female:2
Week No.	Integer	Value in (1-52)
Year	Integer	---
SalePriceAvg_Cefa	Float	Average price of sold Cefazolin
Cefazolin_1000mg_vial	Integer	Cefazolin 1000mg
Cefazolin_500mg_vial	Integer	Cefazolin 500mg
Cefazolin_250mg_vial	Integer	Cefazolin 250mg
AllPatintAgeAVG	Integer	Average age of all patients
AllPatintMaleCount	Integer	Number of male patients
AllPatintFemaleCount	Integer	Number of female patients
General_AllPatientCount	Integer	Number of all general patients
ICU_General_AllPatientCount	Integer	Number of ICU patients
Sur_AllPatientCount	Integer	Number of surgical patients
Burn_AllPatientCount	Integer	Number of burn patients
Children_AllPatientCount	Integer	Number of children patients
CCU_Corona_AllPatientCount	Integer	Number of Covid-19 patients in CCU
Ortho_AllPatientCount	Integer	Number of Orthopedic patients
Emerj_undersupervision_AllPatientCount	Integer	Number of emergency patients
Triage_AllPatientCount	Integer	Number of patients in triage
Sum_Cefazolin	Integer	Total number of Cefazolin intakes

بررسی و تجزیه و تحلیل موارد دارویی به داروی سفازولین محدود می‌شود. بدیهی است که مدل ارائه شده در این تحقیق می‌تواند برای ارزیابی موارد مشابه در همین دسته دارویی (آنتی بیوتیک‌ها) و با تغییرات جزئی در سایر دسته‌های دارویی نیز مورد استفاده قرار گیرد.

مجموعه داده معرفی شده به دو زیر مجموعه، شامل داده‌های آموزشی و داده‌های آزمون تقسیم می‌شود. مجموعه آموزشی در مرحله یادگیری رویکرد پیشنهادی و سایر روش‌های پیش‌بینی دیگر مورد استفاده قرار می‌گیرد و از داده‌های آزمون برای ارزیابی و تحلیل عملکرد آنها استفاده می‌شود. بنابراین در مقایسه‌های انجام شده، همه روش‌ها از شرایط یکسانی برخوردار هستند.

تعداد کل رکوردهای مربوط به سوابق دستورات پزشکی در مورد بیماران بستری در این بیمارستان در بازه زمانی مورد نظر ۶۶۲۰۱۷۳۸ مورد بوده است. به عنوان یک روش غیررسمی، با استفاده از ترسیم نمودار میزان مصرف داروها جهت کشف روابط بین متغیرهای موجود، مشخص شد که:

۱- اکثر داروها دارای ویژگی‌های متفاوت و گاه خاص هستند،
۲- ایجاد یک مدل پیش‌بینی واحد برای همه داروها غیرممکن است.

لذا با توجه به اهمیت داروهای دسته آنتی‌بیوتیک از نظر تنوع کاربرد، هزینه‌های مالی و از طرفی عوارض جانبی آنها، این گروه از داروها برای ارزیابی رویکرد پیشنهادی در پژوهش انتخاب شده است. بدون اینکه خللی به اصل مساله وارد شود،

تنظیمات مربوط به آزمایش رویکرد پیشنهادی

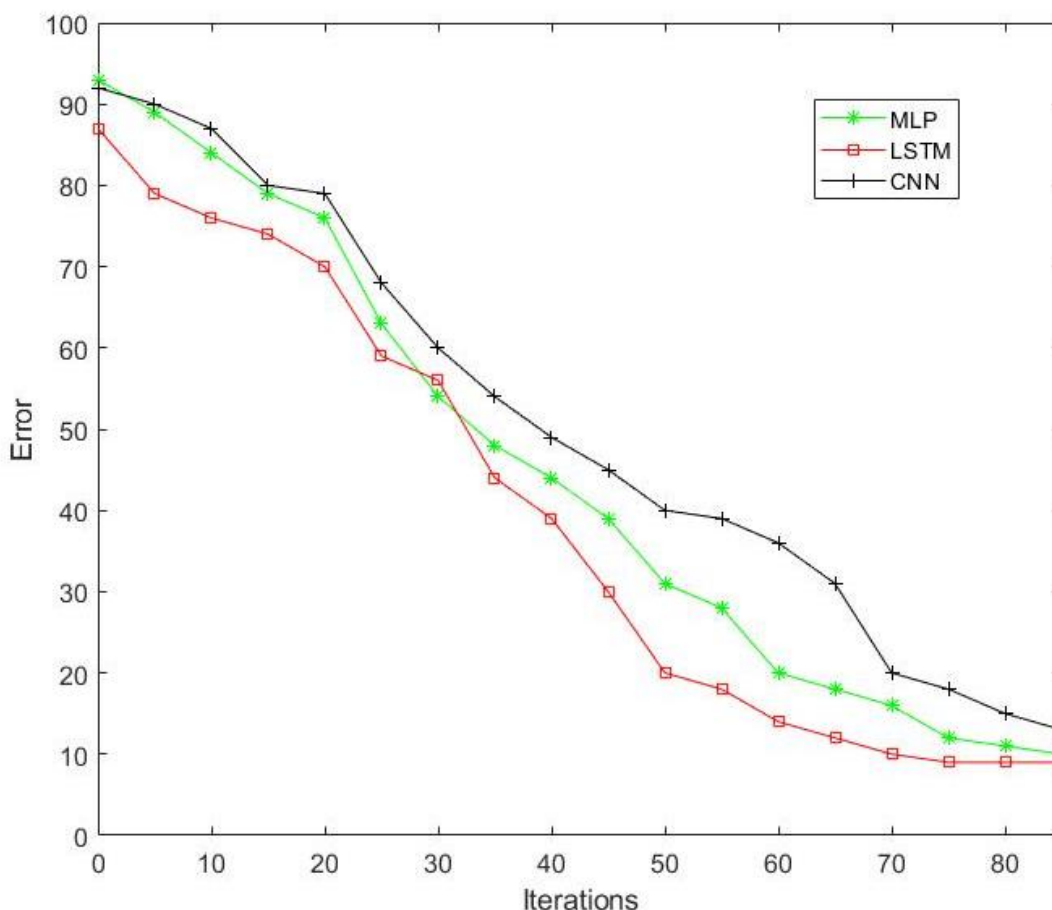
روش پیشنهادی به وسیله زبان برنامه نویسی MATLAB (Version R2018b V9.5) بر روی ویندوز ۱۰ پیاده سازی شده است. این شبیه سازی بر روی یک دستگاه ۶۴ بیتی با پردازنده Intel® i7 (۲.۵۰ گیگاهرتز) و ۱۶ گیگابایت رم اجرا شده است.

یافته‌ها

در این بخش با تمرکز بر رویکردهای پیش‌بینی مبتنی بر یادگیری عمیق، عملکرد شبکه عصبی پرسپترون چند لایه، مدل حافظه طولانی کوتاه مدت و شبکه‌های عصبی پیچشی را مورد بررسی قرار خواهیم داد و در نهایت مدل پیشنهادی در این مطالعه مورد تجزیه و تحلیل و ارزیابی قرار می‌گیرد. نتایج

این آزمایشات با به کار بردن مجموعه داده‌های پزشکی گفته شده مورد مقایسه قرار می‌گیرند.

شکل ۳ یک نمایش تصویری از مقایسه روند هم‌گرایی برای رویکردهای MLP، CNN و LSTM را نشان می‌دهد. هم‌گرایی سریع‌تر روش LSTM را می‌توان به مدل پیشنهادی نسبت داد که از مفیدترین ویژگی‌های داده بهره‌گیری می‌کند. هم‌گرایی سریع‌تر رویکرد LSTM باعث می‌شود که به کارگیری آن برای مجموعه داده‌های بسیار بزرگ کاربردی‌تر از سایر روش‌ها باشد، که بدیهی است به نتایج دقیق‌تر پیش‌بینی منجر می‌شود. علاوه بر این، هم‌گرایی سریع‌تر روش CNN را قادر می‌سازد تا در مواجهه با مجموعه‌های آموزشی کوچک‌تر از دقت کافی برخوردار باشد.



شکل ۳: مقایسه سرعت هم‌گرایی بین سه روش CNN، MLP و LSTM

حافظه طولانی کوتاه مدت حاصل شده است. معیار MAE یک سنجه آماری است که همیشه دارای مقدار مثبت بوده و دقت متوسط مورد انتظار از روش پیش‌بینی را نشان می‌دهد.

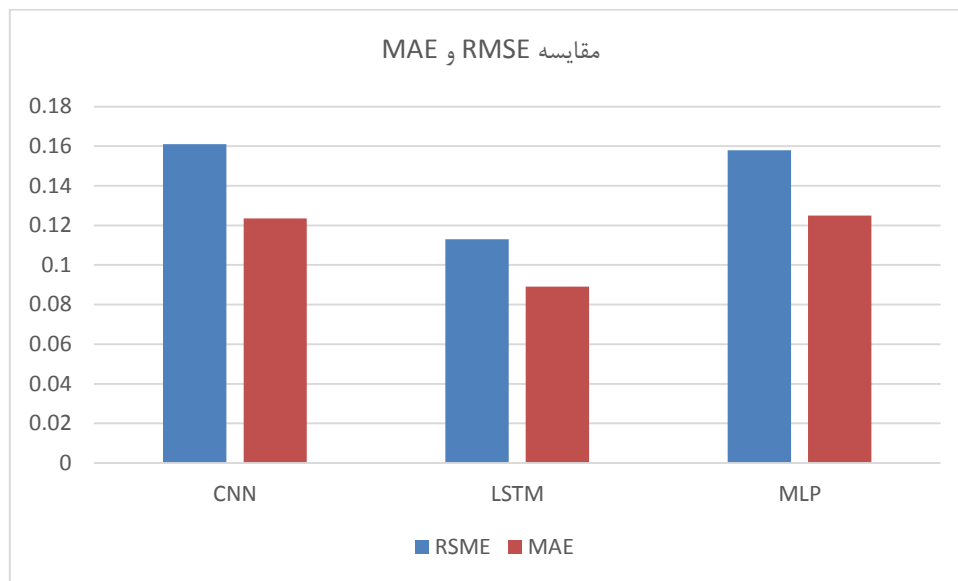
در جدول شماره ۳ دقت بین سه رویکرد گفته شده مقایسه کرده است و برتری آشکار رویکرد LSTM نشان داده شده است. مقایسه دقت نتایج پیش‌بینی، عملکرد بهتر مدل پیشنهادی را نشان می‌دهد که از نقاط قوت فرآیند یادگیری

جدول ۳: مقادیر معیارهای MAE و RMSE برای روش‌های CNN، MLP و LSTM

	MLP	CNN	LSTM
RMSE	۰.۱۹۳	۰.۱۴۴	۰.۱۲۵
MAE	۰.۱۷۱	۰.۱۲۷	۰.۰۹۸

پیش‌بینی به دست آمده بیشتر است. این مقایسه معنی‌دار دقت قابل قبول مدل پیشنهادی را در مساله پیش‌بینی داده‌های پزشکی نشان می‌دهد.

شکل ۴ مقایسه‌ای بین دو معیار MAE و RMSE را نشان می‌دهد، که در این مقایسه هر چه اختلاف بین این دو معیار بیشتر باشد، نشان دهنده آن است که بی‌نظمی در خطای



شکل ۴: تحلیل خطای پیش‌بینی با مقایسه معیارهای RMSE و MAE بین روش‌های CNN، MLP و LSTM

مقادیر پیش‌بینی شده در این کاربرد می‌باشد. با این حال، مربع R به ماهیت متغیرهای به‌کار رفته در مدل و تبدیل داده‌های اعمال شده نیز بستگی دارد. نتایج نشان می‌دهد که مدل پیشنهادی در باز‌نمایی و توصیف داده‌های پزشکی به‌شکل قابل قبولی موثر عمل کند.

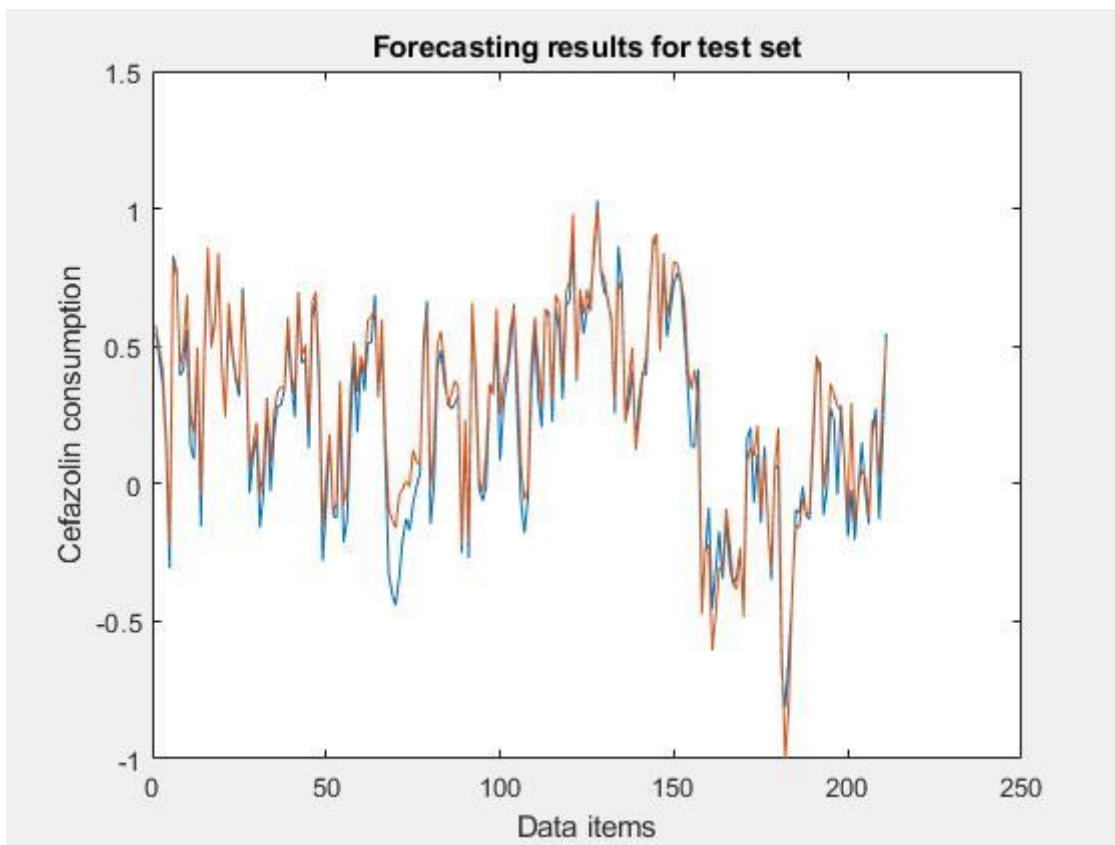
مقدار مربع R به عنوان یک سنجه آماری برای مجموعه داده ورودی موجود در راستای ارزیابی بخش ثابت مدل برای داده‌های نمونه میانگین محاسبه می‌شود. جدول ۴ این سنجه را برای مدل پیشنهادی و دو روش پیش‌بینی دیگر نشان می‌دهد. نتایج نشان دهنده هم‌بستگی زیاد بین مقادیر هدف و

جدول ۴: معیار R^2 برای روش‌های CNN، MLP و LSTM

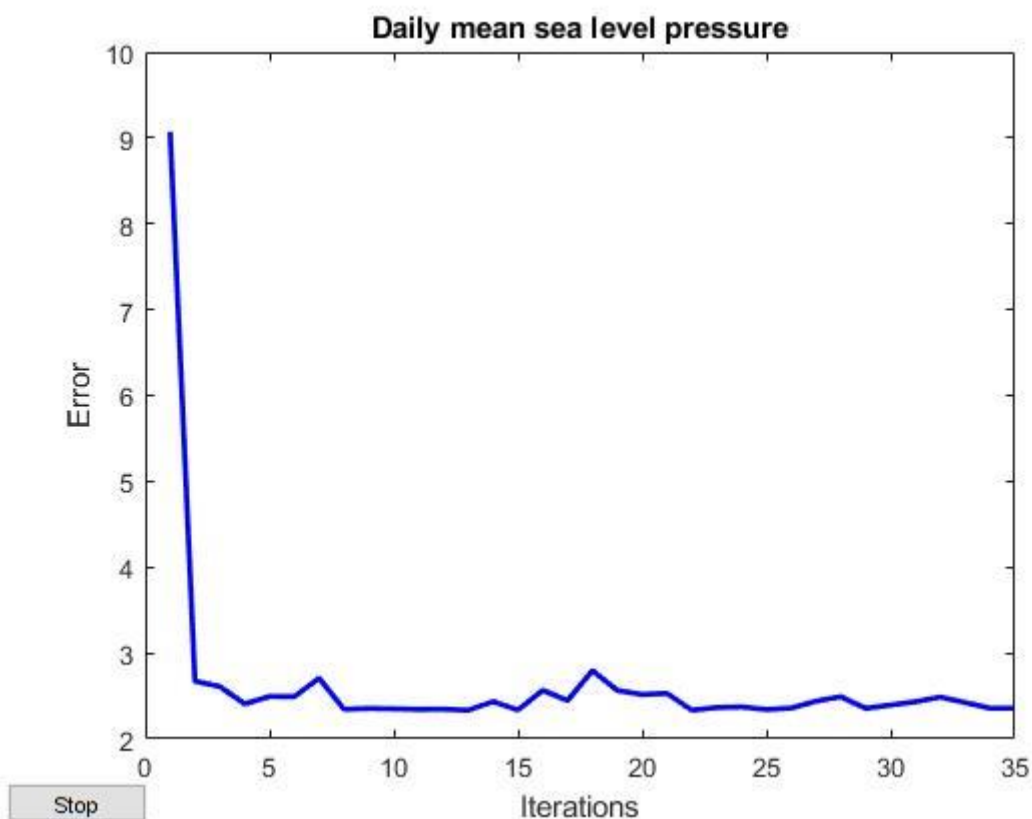
	MLP	CNN	LSTM
R^2	۰.۷۶۱	۰.۸۳۲	۰.۶۲۳

مجموعه آزمون شامل ۲۱۷ نمونه از مجموعه داده‌های اولیه است، که برای ارزیابی الگوریتم آموزش دیده کنار گذاشته شده است. شکل شماره ۵، منحنی سبز مقادیر واقعی مصرف سفازولین را نشان داده و منحنی قرمز مقادیر پیش‌بینی شده را نشان می‌دهد.

در نهایت، نتایج پیش‌بینی مصرف سفازولین برای مجموعه داده‌های آزمون در مدل LSTM آموزش داده شده محاسبه شده است. مقدار میانگین مجذور خطای نتایج به‌دست آمده ۰.۰۴۵۱ است، که بهتر از سایر روش‌های پیش‌بینی مورد مقایسه است. مقایسه بین مقادیر مورد مطلوب و مقادیر پیش‌بینی شده در شکل شماره ۶ نشان داده شده است.



شکل ۵: مقایسه بین مقادیر پیش‌بینی شده و مقادیر مطلوب میزان مصرف سفازولین با استفاده از رویکرد پیشنهادی



شکل ۶: سرعت همگرایی رویکرد پیشنهادی با بهترین مقدار به دست آمده برای نرخ یادگیری در ۳۵ تکرار

پیچیده تجزیه و تحلیل داده‌های پزشکی و پیش‌بینی سری زمانی بهبود می‌بخشد. مقایسه بین روش پیشنهادی و سایر کارهای تحقیقاتی موجود عملکرد بهتر مدل LSTM را در مساله پیش‌بینی سری زمانی موجود نشان می‌دهد. به‌کارگیری یک مدل عمیق حافظه‌دار برای یادگیری الگوهای مصرف دارو عملکرد روش پیشنهادی را متمایز کرده است. نتایج آزمایش‌ها به وضوح نشان می‌دهد که مدل عمیق پیشنهادی از سایر روش‌های پیش‌بینی رقیب، (مبتنی بر یادگیری عمیق یا غیر از آن)، با بررسی سه معیار عملکرد مرسوم شامل RMSE، MAE و R^2 بهتر عمل می‌کند. ارزیابی‌های بیشتر سرعت هم‌گرایی بهتر روش یادگیری را نشان می‌دهد. اگرچه هزینه بالای محاسباتی روش پیشنهادی را می‌توان با برتری قابل توجه عملکرد آن توجیه کرد، اما ممکن است میزان سودمندی آن برای سناریوهایی که سرعت یک عامل مهم برای آنها به شمار می‌رود، با محدودیت‌هایی همراه باشد.

به‌عنوان یک رویکرد امیدبخش برای تلاش‌های آتی در پیش‌بینی سری‌های زمانی پزشکی، قصد داریم ترکیبی از استراتژی‌های یادگیری پیشرفته را در سطوح مختلف تجزیه و تحلیل داده‌های پزشکی را با نگرش فازی همراه کنیم.

پارامتر نرخ یادگیری در شبکه‌های عصبی نقش مهمی در دستیابی به بهترین عملکرد آنها دارد. در یک فرآیند آزمون و خطا و به‌طور تجربی نرخ یادگیری برابر با ۰/۰۲۴ تنظیم شده است، که منجر به بهترین عملکرد شبکه شده است و از طرفی بین سرعت هم‌گرایی و دقت پیش‌بینی تعادل ایجاد می‌کند. شکل شماره ۶ هم‌گرایی روش پیشنهادی را با مقادیر اتخاذ شده نشان می‌دهد.

بحث و نتیجه‌گیری

این مقاله یک رویکرد نوین پیش‌بینی برای استخراج الگوهای مصرف سفازولین و پیش‌بینی مقدار داروی مورد نیاز در آینده پیشنهاد شده است. راه‌حل پیشنهادی با کمک مدل LSTM کاربرد یادگیری عمیق را در پیش‌بینی سری زمانی پزشکی بهبود می‌بخشد. این تکنیک ابزار کارآمدی را برای تحلیل سری‌های زمانی فراهم می‌کند، که عملکرد پیش‌بینی را تا اندازه قابل توجهی کارآمد می‌کند.

این مطالعه نشان می‌دهد، به‌کار گرفتن مدل شبکه عمیق حافظه‌دار نسبت به سایر رویکردهای یادگیری ماشینی، با داشتن یک معماری منحصر به فرد عملکرد یادگیری را برای وظایف

References

- Pillans PI, Conry I, Gie BE. Drug cost containment at a large teaching hospital. *Pharmacoeconomics*. 1992;1(5):377-82.
- Mahatme M, Hiware S, Shinde A, Salve A, Dakhale G. Medical store management: An integrated economic analysis of a Tertiary Care Hospital in Central India. *Journal of Young Pharmacists*. 2012;4(2):114-8.
- Jurado I, Maestre JM, Velarde P, Ocampo-Martínez C, Fernández I, Tejera BI, et al. Stock management in hospital pharmacy using chance-constrained model predictive control. *Computers in biology and medicine*. 2016;72:248-55.
- Hochreiter S, Schmidhuber J. Long short-term memory. *Neural computation*. 1997;9(8):1735-80.
- Muhammad K, Khan S, Del Ser J, De Albuquerque VHC. Deep learning for multigrade brain tumor classification in smart healthcare systems: A prospective survey. *IEEE Transactions on Neural Networks and Learning Systems*. 2020;32(2):507-22.
- Kumaz ML, Kumaz IA. Commercialization of medicinal bioeconomy resources and sustainability. *Sustainable Chemistry and Pharmacy*. 2021;22:100484.
- Asadi R, Shadpour P, Semnani F. Factors influencing prioritization of hospital services for outsourcing: a fuzzy analytic hierarchy process ranking model. *International Journal of Hospital Research*. 2017;6(2):97-103.
- Ghasemi M, Kelarestaghi M, Eshghi F, Sharifi A. T2-FDL: a robust sparse representation method using adaptive type-2 fuzzy dictionary learning for medical image classification. *Expert Systems with Applications*. 2020;158:113500.
- Khatibi T, Asadi R, Sepehri MM, Shadpour P. Machine Learning Algorithms for the prediction of the in-patients satisfaction. *International Journal of Hospital Research*. 2021;10(1).
- Maestre J, Fernández M, Jurado I. An application of economic model predictive control to inventory management in hospitals. *Control Engineering Practice*. 2018;71:120-8.
- Hai D, Hao Z, Ping LY. Model predictive control for inventory management in supply chain planning. *Procedia Engineering*. 2011;15:1154-9.
- Ahmadi E, Mosadegh H, Maihami R, Ghalekhondabi I, Sun M, Stier GA. Intelligent inventory management approaches for perishable pharmaceutical products in a healthcare supply chain. *Computers & Operations Research*. 2022;147:105968.
- Xie Y, Breen L. Greening community pharmaceutical supply chain in UK: a cross boundary approach. *Supply chain management: an international journal*. 2012.
- Breen L, Xie Y. Constructing a green pharmaceutical supply chain: a case study of Central Manchester University Hospitals NHS Foundation Trust 2010.
- Rachmania IN, Basri MH. Pharmaceutical inventory management issues in hospital supply chains. *Management*. 2013;3(1):1-5.
- Bound JP, Voulvoulis N. Household disposal of pharmaceuticals as a pathway for aquatic contamination in the United Kingdom. *Environmental health perspectives*. 2005;113(12):1705-11.
- Benzidia S, Makaoui N, Bentahar O. The impact of big data analytics and artificial intelligence on green supply chain process integration and hospital environmental performance. *Technological Forecasting and Social Change*. 2021;165:120557.

18. Damoah IS, Ayakwah A, Tingbani I. Artificial intelligence (AI)-enhanced medical drones in the healthcare supply chain (HSC) for sustainability development: A case study. *Journal of Cleaner Production*. 2021;328:129598.
19. Kamran MA, Kia R, Goodarzi F, Ghasemi P. A new vaccine supply chain network under COVID-19 conditions considering system dynamic: Artificial intelligence algorithms. *Socio-Economic Planning Sciences*. 2022;101378.
20. Sangeetha M, Hoti A, Bansal R, Hasan MF, Gajjar K, Srivastava K. Facilitating artificial intelligence supply chain analytics through finance management during the pandemic crises. *Materials Today: Proceedings*. 2022;56:2092-5.
21. Aboutorab H, Hussain OK, Saberi M, Hussain FK. A reinforcement learning-based framework for disruption risk identification in supply chains. *Future Generation Computer Systems*. 2022;126:110-22.
22. Konovalenko I, Ludwig A. Comparison of machine learning classifiers: A case study of temperature alarms in a pharmaceutical supply chain. *Information Systems*. 2021;100:101759.
23. Pallathadka H, Mustafa M, Sanchez DT, Sajja GS, Gour S, Naved M. Impact of machine learning on management, healthcare and agriculture. *Materials Today: Proceedings*. 2021.
24. Bala R, Singh RP. A dual-stage advanced deep learning algorithm for long-term and long-sequence prediction for multivariate financial time series. *Applied Soft Computing*. 2022;126:109317.
25. Behrad F, Abadeh MS. An overview of deep learning methods for multimodal medical data mining. *Expert Systems with Applications*. 2022;117006.
26. Chen Z, Liu Y, Zhu J, Zhang Y, Jin R, He X, et al. Time-frequency deep metric learning for multivariate time series classification. *Neurocomputing*. 2021;462:221-37.
27. Kanjilal R, Uysal I. Rich learning representations for human activity recognition: How to empower deep feature learning for biological time series. *Journal of Biomedical Informatics*. 2022;104180.
28. Du M, Luo J, Wang S, Liu S. Genetic algorithm combined with BP neural network in hospital drug inventory management system. *Neural Computing and Applications*. 2020;32(7):1981-94.
29. Kartal H, Oztekin A, Gunasekaran A, Cebi F. An integrated decision analytic framework of machine learning with multi-criteria decision making for multi-attribute inventory classification. *Computers & Industrial Engineering*. 2016;101:599-613.
30. Cabral TW, Khosravy M, Dias FM, Monteiro HLM, Lima MAA, Silva LRM, et al. Compressive sensing in medical signal processing and imaging systems. *Sensors for health monitoring: Elsevier*; 2019. p. 69-92.
31. Zhu J, Ma X, Zhan J, Yao Y. A three-way multi-attribute decision making method based on regret theory and its application to medical data in fuzzy environments. *Applied Soft Computing*. 2022;108975.
32. Ghasemi M, Kelarestaghi M, Eshghi F, Sharifi A. FDSR: a new fuzzy discriminative sparse representation method for medical image classification. *Artificial Intelligence in Medicine*. 2020;106:101876.
33. Ghasemi M, Kelarestaghi M, Eshghi F, Sharifi A. D3FC: deep feature-extractor discriminative dictionary-learning fuzzy classifier for medical imaging. *Applied Intelligence*. 2022;52(7):7201-17.
34. Shehab M, Abualigah L, Shambour Q, Abu-Hashem MA, Shambour MKY, Alsalibi AI, et al. Machine learning in medical applications: A review of state-of-the-art methods. *Computers in Biology and Medicine*. 2022;145:105458.
35. Faruqi N, Yousuf MA, Whaiduzzaman M, Azad A, Barros A, Moni MA. LungNet: A hybrid deep-CNN model for lung cancer diagnosis using CT and wearable sensor-based medical IoT data. *Computers in Biology and Medicine*. 2021;139:104961.
36. Li X, Jiao H, Li D. Intelligent medical heterogeneous big data set balanced clustering using deep learning. *Pattern Recognition Letters*. 2020;138:548-55.
37. Qiu Y, Lu J. A visualization algorithm for medical big data based on deep learning. *Measurement*. 2021;183:109808.
38. Audibert J, Michiardi P, Guyard F, Marti S, Zuluaga MA. Do Deep Neural Networks Contribute to Multivariate Time Series Anomaly Detection? *arXiv preprint arXiv:220401637*. 2022.
39. Park J, Artin MG, Lee KE, Pumpalova YS, Ingram MA, May BL, et al. Deep learning on time series laboratory test results from electronic health records for early detection of pancreatic cancer. *Journal of Biomedical Informatics*. 2022;104095.
40. Bhanot K, Pedersen J, Guyon I, Bennett KP. Investigating synthetic medical time-series resemblance. *Neurocomputing*. 2022;494:368-78.
41. Lara JA, Lizcano D, Pérez A, Valente JP. A general framework for time series data mining based on event analysis: Application to the medical domains of electroencephalography and stabilometry. *Journal of biomedical informatics*. 2014;51:219-41.
42. Grillenzoni C, Fornaciari M. On-line peak detection in medical time series with adaptive regression methods. *Econometrics and Statistics*. 2019;10:134-50.
43. Manero Font J, Béjar Alonso J. Forecastability measures that describe the complexity of a site for deep learning wind predictions. *Supercomputing frontiers and innovations*. 2021;8(1):8-27.
44. Shen L, Wang Y. TCCT: Tightly-coupled convolutional transformer on time series forecasting. *Neurocomputing*. 2022;480:131-45.
45. Wu N, Green B, Ben X, O'Banion S. Deep transformer models for time series forecasting: The influenza prevalence case. *arXiv preprint arXiv:200108317*. 2020.
46. Zhang S, Chen Y, Zhang W, Feng R. A novel ensemble deep learning model with dynamic error correction and multi-objective ensemble pruning for time series forecasting. *Information Sciences*. 2021;544:427-45.
47. Wibawa AP, Utama ABP, Elmunsyah H, Pujianto U, Dwiyanto FA, Hernandez L. Time-series analysis with smoothed Convolutional Neural Network. *Journal of big Data*. 2022;9(1):1-18.
48. Fang Z, Ma X, Pan H, Yang G, Arce GR. Movement forecasting of financial time series based on adaptive LSTM-BN network. *Expert Systems with Applications*. 2023;213:119207.
49. Achkar R, Elias-Sleiman F, Ezzidine H, Haidar N, editors. Comparison of BPA-MLP and LSTM-RNN for stocks prediction. 2018 6th International Symposium on Computational and Business Intelligence (ISCBI); 2018: IEEE.
50. Khaldi R, El Afia A, Chiheb R, Tabik S. What is the best RNN-cell structure to forecast each time series behavior? *Expert Systems with Applications*. 2022;119140.

Medicine Consumption Forecasting in Hospitals using Long Short-Term Memory Model

Amin Biglarkhani¹, Rezvan Abbasi^{2*}, Mohammad Reza Sanaei³

Submitted: 2022.11.17

Accepted: 2023.3.4

Abstract

Background and Objectives: In recent years, medicine supply chain management has become more significant, especially after the Covid-19 pandemic. The most important issue is supply chain cost control. If the drug inventory is not properly managed, it will lead to issues such as the lack of inventory of certain drugs, provision of excess inventory, increased costs, and, finally, patient dissatisfaction.

Materials and Methods: In this study, an attempt has been made to predict and manage the pharmaceutical needs of hospitals using an efficient deep-learning algorithm. The drug consumption data for ten years of Besat General Hospital in Hamedan are extracted from the HIS database. As a case study, the accuracy of the predictive model is evaluated, especially for cefazolin. We use a deep model to analyze the medical time-series data efficiently. This model consists of a Long Short-Term Memory network, which can sufficiently recognize the change history in time-series prediction applications. The proposed model with many adjustable parameters in the deep architecture will bring good performance to overcome the complexities of the learning problem.

Results: Using the deep learning method can increase robustness by reducing the effects of complexity and uncertainty in medical data. The average forecasting error for the proposed method is 0.043, and the measured values for RMSE, MAE, and R^2 are 0.335, 0.260, and 0.851, respectively.

Conclusion: A comprehensive comparison between some other predictive methods and the implemented model shows the outperformance of the proposed approach. Additionally, the evaluation results indicate the efficiency of the proposed approach.

Keywords: Medicine Supply Chain, Predictive model, Deep learning, Long Short-Term Memory

¹ Ph.D. Student, Department of Information Technology Management, Faculty of Management and Accounting, Qazvin Branch, Islamic Azad University, Qazvin, Iran.

² Assistant Professor, Faculty of Electrical, Biomedical and Mechatronics Engineering, Qazvin Branch, Islamic Azad University, Qazvin, Iran.

³ Assistant Professor, Department of Information Technology Management, Faculty of Management and Accounting, Qazvin Branch, Islamic Azad University, Qazvin, Iran. (*Corresponding Author) E-mail: rezvanabbasi@yahoo.com
Faculty of Electrical, Biomedical and Mechatronics Engineering, Qazvin Branch, Islamic Azad University, Qazvin, Iran

