

## بررسی تأثیر تعادل بین زندگی کاری و غیر کاری بر کیفیت زندگی (مطالعه موردی: بیمارستان‌های شهر سنندج)

محمد موسوی جد<sup>۱</sup>، افشین قاسمی<sup>۲</sup>، دل ارام یونسی<sup>۳</sup>\*

تاریخ پذیرش: ۹۳/۱۱/۱۰

تاریخ دریافت: ۹۳/۲/۱۴

### چکیده:

**زمینه و هدف:** هدف پژوهش حاضر بررسی تأثیر تعادل بین زندگی کاری و غیر کاری بر کیفیت زندگی در بیمارستان‌های سطح شهر سنندج است. ابعاد تعادل بین زندگی کاری و غیر کاری شامل تعادل در خانواده، کار، اوقات فراغت و رشد شخصی است. همچنین به منظور سنجش کیفیت زندگی از ابعاد سلامت جسمانی، روانی، اجتماعی و محیطی استفاده شده است.

**مواد و روش‌ها:** جامعه آماری پژوهش حاضر کلیه پرسنل بیمارستان‌های سطح شهر سنندج (اعم از پزشکان، پرستاران، کارمندان بخش اداری و متصدیان و نگهبانان) هستند که به روش نمونه‌گیری خوشه‌ای و با استفاده از فرمول کوکران، نمونه‌ای ۱۵۰ نفری از آن‌ها انتخاب شده است. داده‌های به دست آمده با استفاده از رویکرد معادلات ساختاری و نرم‌افزار AMOS18 و SPSS 20 تحلیل شده است.

**نتایج:** نتایج پژوهش نشان داد که فرضیه اصلی پژوهش (تعادل بین زندگی کاری و غیر کاری پرسنل بیمارستان‌های مورد بررسی) به اندازه ۰.۷۰ بر کیفیت زندگی کاری آن‌ها تأثیر داشته است. این در حالی است که فرضیه فرعی اول تحت عنوان تأثیر تعادل در خانواده بر کیفیت زندگی به دلیل قرار داشتن مقدار بحرانی آن در دامنه رد فرضیات، رد شده است.

**نتیجه‌گیری:** تأثیر هر سه بعد غیر کاری بر کیفیت زندگی پرسنل بیمارستان‌ها تأیید شده است که این امر می‌تواند به دلیل شرایط و محدودیت‌های اقتصادی موجود در شهر سنندج باشد.

**کلمات کلیدی:** تعادل بین زندگی کاری و غیر کاری، تعارض بین زندگی کاری و غیر کاری، کیفیت زندگی، بیمارستان

<sup>۱</sup> (PhD) استادیار گروه مدیریت بازرگانی دانشگاه کردستان

<sup>۲</sup> (MSc) دانشجوی دکتری مدیریت تکنولوژی دانشگاه تهران

<sup>۳</sup> (MSc) مدرس مدعو دانشگاه کردستان، کارشناسی ارشد مدیریت بازرگانی مالی دانشگاه یزد (\*نویسنده مسئول)

آدرس پستی: دانشگاه. استان کردستان - سنندج - بلوار پاسداران - دانشگاه کردستان - صندوق پستی ۴۱۶ کد پستی: ۶۶۱۷۷-۱۵۱۷۵

تلفن: ۰۸-۶۶۶۴۶۰۰-۰۸۷۱ d.unesi.uok@gmail.com 09188730172

## مقدمه

زندگی کاری و غیرکاری در واقع دربرگیرنده تمامی حوزه-های زندگی افراد مختلف می‌باشند که اغلب به عنوان ستون فقرات زندگی یک فرد در نظر گرفته می‌شوند. امروزه به جایی رسیده‌ایم که خیلی‌ها می‌گویند سهم ما از این جهان دیوانه، کار است و کار؛ کار و دیگر هیچ، تغییراتی که در جوامع امروزی بر اثر افزایش جهانی شدن، رقابت اقتصادی، توسعه تکنولوژی و بافت جمعیت شناختی رخ داده است، موجب شده تا مرزبندی بین حوزه کاری و زندگی خانوادگی کم‌رنگ گردد (۱). از این رو امروزه، توانایی افراد برای ایجاد تعادلی سازنده بین کار و خانواده به مقوله‌ای بسیار مهم تبدیل شده است (۲). در جهان امروزی روز به روز بر تعداد خانواده‌های تک‌والدی و خانواده‌هایی که زن و مرد هر دو شاغل هستند، افزوده می‌شود (۳) و این امر باعث می‌گردد که در این خانواده‌ها نسبت به خانواده‌های سنتی مدیریت وظایف مربوط به کار و غیرکاری دشوارتر و چالش برانگیزتر گردد (۴، ۵). انتظار می‌رود در سال‌های آتی نیز به دلایلی چون تغییرات محیط کار و تغییرات جمعیت شناختی مانند افزایش نرخ زنان شاغل، پیر شدن جمعیت، ساعات کار طولانی و پیچیده تر شدن فناوری ارتباطی، چالش میان الزامات کار و شرایط زندگی خصوصی افزایش یابد. این تغییرات و ناهمگونی نقش‌های چندگانه افراد، سازمان‌ها را در اجرای برنامه‌های تسهیل انجام وظایف شغلی و مسئولیت‌های خانوادگی کارکنان، تحت فشار می‌گذرانند. امروزه، چالش تعادل کار - خانواده در رأس برنامه‌های توجه به کارمند و کارفرما قرار گرفته است (۶).

عدم تعادل بین زندگی کاری و غیرکاری ریشه در عوامل بسیار زیادی دارد که از جمله می‌توان به بلندپروازی، رفاه-طلبی، خودخواهی، حرص و عدم قناعت، خود بزرگ بینی، تکبر، ضعف مدیریت منابع انسانی و آسیب‌های اجتماعی اشاره کرد (۷). با توجه به اینکه تعارض در حوزه‌های کاری و غیرکاری می‌تواند اثرات زیان‌باری چون دچار شدن به انواع بیماری‌های روحی و جسمی، افزایش فشارآورهای شغلی، کاهش وفاداری و تعهد به سازمان، افزایش نارضایتی شغلی، تغییر ارزش‌های فرهنگی و اجتماعی، به ویژه ارزش‌های مرتبط با خانواده و افزایش تنش‌های خانوادگی و مشکلات زناشویی و ... را به بار آورد و نیز ایجاد تعادل در حوزه‌های کاری و غیرکاری می‌تواند موجب عملکرد بهتر، بهره‌وری و انگیزش بیشتر، غیبت کمتر و کاهش میزان بیماری کارمندان، کاهش فشار و استرس ... شود (۶) از این رو بررسی میزان تأثیر تعادل زندگی کاری و غیرکاری بر کیفیت زندگی بسیار مهم و ضروری خواهد بود. تاکنون کارهای معدودی در مورد تعادل بین این دو بعد از زندگی انجام گرفته است و نیز کارهای انجام

شده، غالباً به طور روشن این مفهوم را مورد توجه قرار نداده‌اند و نیز مطالعات تجربی قبلی عموماً مفهوم تعادل را از دیگر مفاهیم پیشینه تحقیقی در مورد کار و خانواده وجود دارد، تمیز نداده‌اند (۸-۱۱). هدف از پژوهش حاضر بررسی میزان تأثیر تعادل زندگی کاری و غیرکاری بر کیفیت زندگی پرسنل بیمارستان است بدین منظور در این مقاله فرضیه اصلی "تعادل بین زندگی کاری و غیرکاری تأثیر مثبت و معنا داری بر کیفیت زندگی پرسنل بیمارستان‌های شهر سنندج دارد" و چهار فرضیه فرعی مورد بررسی قرار خواهد گرفت.

## مبانی نظری و پیشینه پژوهش

## تعاریف تعادل کار و زندگی

کار فعالیتی است که برای سایر افراد تولید ارزش می‌کند (۱۲). کار رابطه انسان را با دنیای واقعی برقرار می‌کند، دنیایی که به انسان می‌گوید آیا افکار و دیدگاه‌هایش معنی دار است یا خیر. هنگامی که فعالیتی از روحیه بازی مانند موسیقی، نقاشی یا ورزش سرچشمه گرفته و به سوی مقوله کار حرکت می‌کند هدف کار چنان اهمیت می‌یابد که لذتی برتر از لذت فعالیت، به خاطر خود فعالیت را در پی خواهد داشت. به هر حال باید میان کار به عنوان شغل (پیشه)، کاری که فرد، عاشق انجام آن است و کاری که فرد به عنوان ابزار امرار معاش به کار می‌نگردد و در جستجوی وجهه «در استخدام بودن» و «بیکار نبودن» یا پرداخت بدهی‌ها یا هزینه‌های زندگی است، تفاوت قائل شد (۱۳)

کار برای افراد مختلف معانی گوناگونی دارد و نقش‌های متنوعی در زندگی هر یک از انسان‌ها ایفا می‌کند. کار موارد زیر را برای هر کس فراهم می‌آورد:

- تعیین هدف‌های عمومی زندگی (داشتن خانه شخصی و رفع نیازهای اولیه) را تشویق می‌کند.
- امنیت اقتصادی را برای فرد به همراه دارد، به گونه‌ای که فرد می‌تواند هزینه‌های روزمره خود را بپردازد.
- به فرد وجهه، اعتبار و هویت می‌بخشد. برخی از مشاغل نسبت به دیگر مشاغل از وجهه و اعتبار بالاتری برخوردار هستند.
- کار فعالیت‌های هدفمندی مانند خروج از رختخواب و رفتن به موقع به محل کار را الزامی می‌سازد. ارتباطات اجتماعی با دیگران را در خارج از خانواده تسهیل می‌کند.
- حس همکاری و انجام کار گروهی را فراهم می‌آورد (برای مثال گروهی از کارکنان «مناطق نفت خیز جنوب» که توانستند چاه‌های نفت بمباران شده در خلیج فارس را با موفقیت مهار کنند، شهرت یافتند و انسجام گروهی آنان به دلیل این موفقیت بزرگ نیز افزایش یافت).

جهت نزدیک شدن به هر نقش و نقش مکمل آن با حالت توجه و مراقبت انجام می‌گیرد (17). کیرچ میر<sup>5</sup> نیز تعادل را دستیابی به تجارب رضایت بخش در تمامی ابعاد زندگی می‌داند (18). به نظر می‌رسد تعریف رایج و مقبول این سازه، ریشه در کارهای اصیل کان<sup>6</sup> و همکاران (1964) دارد که در کارهای گرینهاوس و بیوتل (1985) و کراوس (2002) به آن اشاره شده است. بر این اساس، تعارض کار-خانواده نوعی از تعارض بین نقشی که در آن فشار نقشی حاصل از برخی جنبه های کار و خانواده به صورت دو جانبه ناسازگار می‌شوند، به این صورت که مشارکت در نقش کاری (یا خانوادگی) دشواری-هایی را در مشارکت مناسب در نقش خانوادگی (یا کاری) موجب می‌شود. در تعریف دیگری نیز تعارض کار-خانواده، به عنوان دانش شناخت نیروهای سابق متعارض بین حوزه های کار-خانواده تعریف شده است (19).

گرینهاوس و همکاران، سه مؤلفه را در مورد تعادل بین زندگی کاری و غیرکاری به کار گرفته اند:

- تعادل در زمان (مقدار زمان صرف شده مساوی برای نقش های کاری و خانوادگی)
- تعادل در درگیر شدن (صرف سطوح برابری از درگیری روانی برای نقش های کاری و خانوادگی)
- تعادل در رضایت (سطوح برابر رضایت از نقش های کاری و خانوادگی).

آن‌ها بیان می‌کنند که تعادل مثبت بر سطوح بالایی از زمان صرف شده، درگیری و رضایت در نقش های کاری و خانواده دلالت دارد و تعادل منفی برعکس (20). نمی‌توان تعادل را به عنوان یک مکانیزم در نظر گرفت، چون که ارتباط بین شرایط یا تجارب موجود در یک نقش با شرایط یا تجارب موجود در نقش دیگر را بیان نمی‌کند (21). در عوض این تعادل، تمایلات فردی در مورد نقش های مختلف زندگی را به عنوان یک مؤلفه درون نقشی تبیین می‌کند (22).

مفهوم کیفیت زندگی و ابعاد آن در حال حاضر اتفاق نظر چندانی در زمینه چیستی مفهوم کیفیت زندگی وجود ندارد. این مفهوم در حوزه های متفاوت علمی با برداشتهای متفاوت بکار برده می‌شود (23). کالمن (1984) ادعان داشت که کیفیت زندگی، گستردگی و انبساط امید و آرزو است که از تجارب زندگی ناشی می‌شود. فرانس و پاورس (1985) بیان می‌کنند که «کیفیت زندگی، ادراک فرد از رفاه است که ناشی از رضایت یا عدم رضایت در حیطه های اصلی زندگی می‌باشد. زان (1992) کیفیت زندگی

• برنامه‌ریزی و ساختار زمانی مانند شرکت در جلسات برنامه ریزی شده را بر فعالیت های فرد تحمیل می‌کند. (14)

تعادل و تعارض در زندگی کاری و خانوادگی مفهوم کار به شکل نامحسوسی در طی زمان تغییر کرده و روابط اجتماعی و خانوادگی انسان ها را در معرض تغییرات گسترده‌ای قرار داده و نهایتاً سبب به وجود آمدن مشکلاتی برای افراد شاغل شده است. یکی از بزرگترین این مشکلات که تقریباً هر انسان شاغلی از آن گله می‌کند، نبود تعادل میان فعالیت در محیط کاری و خانوادگی است. وین دایر (1382) به زیبایی بیان می‌کند که هیچ چیزی مهم تر از دیگری نیست، بلکه تفاوت آن هاست که باعث می‌شود ما به کاری بیشتر و به کاری کمتر توجه نماییم. به دلیل پیچیدگی و چند وجهی بودن موضوع تعادل بین کار و خانواده، اغلب در درک و تفسیر آن مشکلاتی به وجود می‌آید. بر اثر همین برداشت نادرست است که بسیاری از افراد، کار و خانواده را به دو امر کاملاً جدا از هم تقسیم می‌کنند و با در مقابل هم قراردادن اولویت های فرد و سازمان، کار و زندگی خانوادگی را به عنوان «بازی مجموع صفر» در نظر می‌گیرند که منافع یک طرف به ضرر طرف مقابل تمام می‌شود (15).

تضاد زندگی کاری و غیرکاری در دهه 1980 و عمدتاً در نتیجه افزایش تعداد مادران شاغل، مورد توجه مدیریت قرار گرفت. اکثر سازمان های بزرگ در واکنش به این مسئله اقداماتی انجام دادند تا محیط کار بیشتر خانواده‌پسند شود. برنامه هایی چون مراقبت از کودکان در محیط کار، اردوهای تابستانی، زمان کاری منعطف، اشتراک شغل، مرخصی برای کارهای مدرسه، کار از راه دور و اشتغال پاره وقت مطرح شدند. تعادل بین زندگی کاری و غیرکاری اغلب بر کاهش زمان کار و صرف وقت بیشتر برای خود و خانواده دلالت دارد (16). محققان بیان کرده اند که تعارض کار - خانواده با تعارض خانواده - کار متمایز هستند. گرین هوس<sup>1</sup> و بیوتل<sup>2</sup> (1985) تعارض کار - خانواده را به عنوان تعارضی که از مداخله مسئولیت های کاری با مسئولیت های خانوادگی ناشی می‌شود، تعریف کرده اند. تعارض خانواده - کار نیز به عنوان تعارضی که از تداخل مسئولیت های خانوادگی با مسئولیت های کاری ناشی می‌شود، تعریف شده است. البته هر دوی این ابعاد جزء اشکال مربوط به تعارض نقش می‌باشند. مارکس<sup>3</sup> و مک درمید<sup>4</sup>، تعادل نقش را «تمایل در به کارگیری کامل توان در عملکرد هر نقش یک سیستم کلی نقش می‌دانند که به

<sup>1</sup> Greenhaus

<sup>2</sup> Beutell

<sup>3</sup> Marks

<sup>4</sup> MacDermid

<sup>5</sup> Kirchmeyer

<sup>6</sup> Kahn

فراتر از اثر محافظت، تعادل بین زندگی کاری و غیرکاری اثر مستقیمی بر ترویج رفاه و آسایش فردی دارد. مارک و مک درمیک (۱۹۹۶) بر این باورند که افراد متعادل به دلیل اینکه در نظر آنها اهمیت هیچ نقشی کم‌تر از نقش دیگر نیست، در رویارویی با یک نقش از کوچکترین لحظات نیز بهره می‌گیرند. بر اساس این استدلال به هنگام اجرای یک نقش، افراد متعادل، سطح کمتری از استرس را تجربه می‌کنند. آنها علاوه بر این ادعا داشتند که تعادل در وظایف مربوط به کار و خانواده، منجر به کاهش تعارض کار - خانواده می‌گردد. از آنجا که افراد متعادل به طور کامل در هر دو نقش درگیر می‌شوند، اجازه نمی‌دهند ضرورت -های موقعیتی مانع انجام وظایفشان بشود (۲۲).

جعفری و همکاران (۲۰۰۳) نیز در مطالعاتی که انجام دادند پیشنهاد کردند که در نظر گرفتن زمان برابر و دخالت یکسان برای انجام وظایف مربوط به کار و خانواده منجر به کاهش تعارض و استرس می‌شود که در نتیجه این کاهش، کیفیت زندگی افزایش می‌یابد.

سیدین و همکاران (۲۰۱۰) نیز ارتباط بین تعارض زندگی کاری و غیرکاری و کیفیت زندگی کاری را در کشور مالزی مورد بررسی قرار دادند. یافته‌های آن‌ها بیانگر این مطلب بود که رابطه منفی بین تعارض زندگی کاری و غیرکاری با کیفیت زندگی وجود دارد. این مطالعه همچنین نشان داد که کیفیت زندگی زنان در سه گروه عمده قومی در مالزی، در مقایسه با مردان بالاتر بود (۳۳).

بر اساس موارد مطرح شده و نیز مطالعات انجام شده می‌توان فرضیات پژوهش حاضر را به صورت زیر مطرح کرد:

فرضیه اصلی: تعادل بین زندگی کاری و غیرکاری تأثیر مثبت و معناداری بر کیفیت زندگی پرسنل بیمارستان‌های شهر سنندج دارد.

فرضیه فرعی اول: تعادل در خانواده تأثیر مثبت و معناداری بر کیفیت زندگی پرسنل بیمارستان‌های شهر سنندج دارد.

فرضیه فرعی دوم: تعادل در کار تأثیر مثبت و معناداری بر کیفیت زندگی پرسنل بیمارستان‌های شهر سنندج دارد.

فرضیه فرعی سوم: تعادل در اوقات فراغت تأثیر مثبت و معناداری بر کیفیت زندگی پرسنل بیمارستان‌های شهر سنندج دارد.

فرضیه فرعی چهارم: تعادل در رشد شخصی تأثیر مثبت و معناداری بر کیفیت زندگی پرسنل بیمارستان‌های شهر سنندج دارد.

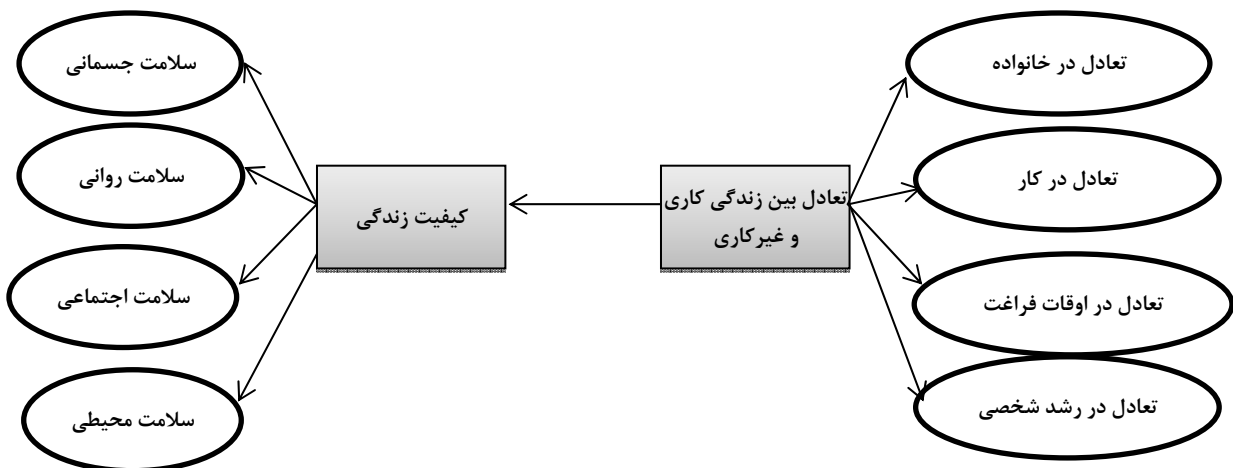
بر اساس فرضیات مطرح شده می‌توان مدل مفهومی پژوهش را به صورت شکل ۱ ارائه کرد.

را درجه رضایت در تجارب زندگی فرد می‌داند، وی می‌گوید کیفیت زندگی، شامل رضایت از زندگی، رضایت در تصور از خود، سلامت و فاکتورهای اجتماعی و اقتصادی است. تستا و سیمونسون در سال ۱۹۹۶ کیفیت زندگی را ابعاد جسمی، روانی و اجتماعی می‌دانند که محدود به تجارب، اعتقادات، انتظارات و ادراک فرد است (۲۴). سازمان بهداشت جهانی تعریف جامعی از کیفیت زندگی ارائه می‌کند. «ادراک افراد از موقعیت‌شان در زندگی، در متن فرهنگ و نظام‌های ارزشی که در آن زندگی می‌کنند که متاثر از اهداف، انتظارات، ارتباطات و نیازهای مورد انتظار فرد است (۲۵، ۲۶) علی‌رغم اختلاف نظرهایی که در تعریف کیفیت زندگی وجود دارد، اکثر متخصصین موافق این امر هستند که کیفیت زندگی شامل ابعاد مثبت زندگی می‌شود و مفهومی چند بعدی است (۲۷). به طور کلی ابعاد کیفیت زندگی مورد بررسی، چهار بعد سلامت جسمانی، روانی، اجتماعی و محیطی می‌باشند. گویه‌های متغیر سلامت جسمانی به طور عمومی با ارزیابی پزشکان از وضعیت عملکردی و احساس بهتر بودن در ارتباط هستند. شایع‌ترین نشانه‌های روانی نیز عبارتند از اضطراب، افسردگی و ترس. بعد اجتماعی نیز اشاره بر این دارد که کیفیت ارتباطات افراد با خانواده، دوستان، همکاران و اجتماع چگونه است و در نهایت بعد محیطی به این مقوله اشاره دارد که کیفیت محیط پیرامون زندگی بشر برای زیست چگونه است و اینکه افراد آیا اثرات خارجی مثبت بر محیط زیست خود و سایرین می‌گذارند یا نه؟ و یا این‌که تا چه حد سعی می‌کنند تا اثرات خارجی منفی تعاملات خود را کاهش دهند (۲۸).

مطالعات انجام شده در حوزه کیفیت زندگی و تعادل کار- خانواده

اولین مطالعات انجام شده در حوزه موضوع پژوهش مربوط به دهه ۱۹۹۰ می‌باشد. کوفودیمس (۱۹۹۳) بیان می‌کند که عدم تعادل مخصوصاً عدم تعادل در کار منجر به سطوح بالایی از استرس، کاهش کیفیت زندگی و سرانجام کاهش اثر بخشی فرد در کار می‌گردد. هال (۱۹۹۰) یک رهیافت تغییر سازمانی برای ترویج تعادل کار- خانواده که منجر به کاهش فشار می‌گردد، معرفی کرد. هال در این رهیافت به شرکت‌ها و کارکنان در مورد اینکه چگونه تعادل بیشتری در زندگی ایجاد کنند، توصیه‌هایی داشته است (۲۹-۳۱).

درباره دلیل چرایی بهبود کیفیت زندگی توسط تعادل زندگی کاری و غیرکاری نیز برخی از محققان معتقد هستند که یک دلیل این امر درگیری فرد در حفظ کردن چندین نقش و ایجاد سپری برای افراد در مقابل اثرات منفی تجربه شده در هر یک از نقش‌ها می‌باشد (۳۲).



شکل ۱. مدل مفهومی پژوهش

## مواد و روش‌ها

پژوهش حاضر از نظر هدف، پژوهشی کاربردی و از نظر شیوه گردآوری داده‌ها از نوع پژوهش‌های توصیفی-همبستگی است. جامعه پژوهش حاضر کلیه پرسنل بیمارستان‌های سطح شهر سنندج می‌باشد که با توجه به این‌که بیمارستان‌های پزشکی فعال شهر سنندج، سه بیمارستان توحید، بعثت و تأمین اجتماعی هستند به صورت نمونه‌گیری خوشه‌ای، هر یک از این بیمارستان‌ها به صورت یک خوشه در نظر گرفته شد و از میان این بیمارستان‌ها، دو بیمارستان توحید و تأمین اجتماعی انتخاب شدند. در میان بیمارستان‌های انتخاب شده نیز با توجه به این‌که کل نفرات برابر ۲۸۴ نفر بوده‌اند، به صورت تصادفی ساده و با مدنظر قرار دادن تعداد نمونه موردنیاز از جامعه محدود مورد بررسی (با توجه به فرمول زیر)، تعداد ۱۵۰ پرسشنامه میان اعضای نمونه توزیع گردید که از این تعداد، ۱۱۵ پرسشنامه قابل استفاده برای تحلیل بود و تحلیل‌های ارائه‌شده بر اساس این تعداد پرسشنامه انجام شده است. در فرمول ارائه‌شده،  $p$  برآورد نسبت صفت متغیر است. و بدلیل این‌که نسبت  $p$  در دسترس نیست، بیشترین مقدار آن را که ۰.۵ است، در نظر گرفته شده است (سرمد و همکاران، ۱۳۸۹). سطح اطمینان نیز ۰/۹۵ و خطای مجاز ( $d$ ) اختیار شده است.

$$n = \frac{Z^2 \times p(1-p)}{d^2} = \frac{(1.96)^2 \times 0.5 \times 0.5}{(0.08)^2} = 150$$

$n$  = تعداد نمونه

$Z$  = مقدار متغیر نرمال متناظر با سطح اطمینان ۹۵٪

$P$  = برآورد نسبت صفت متغیر

$d$  = خطای مجاز

ابزار مورد استفاده در پژوهش حاضر، پرسشنامه پژوهشگر ساخته است که برای متغیر تعادل کار و زندگی و با توجه به مطالعات پیشین، چهار بعد کار، خانواده، اوقات فراغت و رشد شخصی مدنظر قرار گرفته و برای متغیر کیفیت زندگی نیز از پرسشنامه ۲۴ سؤالی کیفیت زندگی سازمان جهانی بهداشت استفاده شده است که بعد سلامت جسمانی پاسخگویان دارای ۸ سؤال، بعد روانی پاسخگویان دارای ۵ سؤال، بعد اجتماعی پاسخگویان دارای ۵ سؤال و بعد محیطی نیز با ۶ سؤال سنجیده شده است. به منظور بررسی روایی پرسشنامه و نیز اصلاحات لازم، این پرسشنامه در اختیار ۶ نفر از اساتید مربوطه و نیز متخصصان حوزه بیمارستان قرار گرفت که اصلاحات لازم اعمال شد. برای بررسی پایایی پرسشنامه نیز از معیار آلفای کرونباخ استفاده شده است، بدین صورت که یک پیش‌آزمون با مدنظر قرار دادن ۲۵ نفر از اعضای نمونه انجام شد که مقادیر مربوط به آلفای کرونباخ و نیز تعداد سؤالات مربوط به هر یک از متغیرها در جدول ۱ ارائه شده است.

جدول ۱. تعداد سؤالات و مقادیر آلفای کرونباخ مربوط به متغیرها

متغیر	تعداد سؤالات	مقادیر آلفای کرونباخ
خانواده	۴	۰.۷۳
کار	۳	۰.۸۲
اوقات فراغت	۳	۰.۷۸
رشد شخصی	۴	۰.۷۹
تعادل زندگی کاری و غیر کاری	۱۴	۰.۷۸
کیفیت زندگی	۲۴	۰.۸۱
کل پرسشنامه	۳۸	۰.۸۲

**یافته‌ها**

یافته‌های جمعیت‌شناختی پژوهش در بخش جمعیت‌شناختی پرسشنامه، پنج متغیر سن، جنس، پست سازمانی، سابقه کار و درآمد پاسخگویان مورد بررسی قرار گرفت که سؤالات مربوط به این بخش با استفاده از نرم‌افزار SPSS20 مورد تجزیه و تحلیل قرار گرفت. نتایج کلی مربوط به این پنج سؤال در جدول ۲ ارائه شده است. همان‌گونه که مشخص است عمده پاسخگویان (۵۷.۴ درصد) جزء مردان بوده‌اند و نیز تنها ۳ نفر از آن‌ها بیش از ۵۰ سال سن داشته‌اند. این در حالی است که بیشتر پاسخگویان جزء پرستاران بوده‌اند و حدود ۴۱ درصد از آن‌ها درآمد ماهیانه بین ۱ میلیون تا ۱/۴۰۰ هزار تومان داشته‌اند.

در پژوهش حاضر از رویکرد معادلات ساختاری استفاده شده است. مدل‌سازی معادلات ساختاری، انواع متنوعی از مدل‌ها را با هدف مشابه، برای به تصویر کشیدن روابط میان متغیرهای مشاهده به کار می‌برد. این هدف، فراهم کردن آزمون کمی برای یک مدل نظری مفروض شده به وسیله محقق است که در درجه اول امکان سنجش یک متغیر توسط گویه‌های مختلف را با استفاده از تحلیل عاملی تأییدی مورد بررسی قرار می‌دهد و در درجه دوم علاوه بر روابط بین متغیرها، امکان قرارگیری این متغیرها در کنار یکدیگر و در یک مدل ثابت را مورد بررسی قرار می‌دهد.

**جدول ۲. نتایج مربوط به بخش جمعیت‌شناختی پژوهش**

شاخص	فراوانی	
	مرد	زن
جنسیت	۵۷.۴٪	۴۲.۶٪
سن	۵۰ سال به بالا	۳۰-۴۰ سال
	۲.۶٪ (۳ نفر)	۳۳.۹٪ (۳۹ نفر)
پست سازمانی	کارمند اداری	پرستار
	۱۲.۲٪ (۱۴ نفر)	۴۵.۲٪ (۵۲ نفر)
سابقه کاری	بیشتر از ۹ سال	زیر ۱ سال
	۲۱.۷٪ (۲۵ نفر)	۱۶.۵٪ (۱۹ نفر)
حقوق ماهیانه	بیشتر از ۱۴۰۰ هزار	زیر ۶۰۰ هزار
	۱۳٪ (۱۵ نفر)	۳۴.۸٪ (۴۰ نفر)

که نتایج مربوط به این آزمون در جدول ۳ ارائه شده است. همان‌طور که نتایج نشان می‌دهد کلیه متغیرهای مورد بررسی در فرضیات پژوهش به دلیل داشتن سطح معنی‌داری بیشتر از ۰.۰۵، نرمال هستند که این امر امکان استفاده از آزمون‌های پارامتریک همانند آزمون همبستگی پیرسون و تحلیل معادلات ساختاری را فراهم می‌کند.

بررسی نرمال بودن داده‌ها و آزمون همبستگی پیش از انجام سایر آزمون‌های آماری می‌بایستی وضعیت نرمال یا غیرنرمال بودن داده‌ها مورد بررسی قرار گیرد و متعاقب آن مشخص می‌شود که می‌بایستی از آزمون‌های پارامتریک و یا آزمون‌های ناپارامتریک استفاده کرد. بدین منظور از آزمون کولموگروف-اسمیرنوف در نرم‌افزار SPSS20 استفاده شده است

**جدول ۳. نتایج مربوط به آزمون کولموگروف-اسمیرنوف**

متغیرها	کولموگروف-اسمیرنوف	سطح معنی‌داری	وضعیت
خانواده	۱۱.۱۴	۰.۱۳۷	نرمال
کار	۸.۶۴	۰.۱۶۷	نرمال
اوقات فراغت	۸.۸۵	۰.۳۵۸	نرمال
رشد شخصی	۱۲.۱۱	۰.۰۷۳	نرمال
تعادل زندگی کاری و غیرکاری	۴۰.۷۵	۰.۵۶۳	نرمال
کیفیت زندگی	۷۸.۰۳	۰.۶۶۲	نرمال

بر این اساس به منظور بررسی وجود رابطه بین متغیرهای پژوهش از آزمون همبستگی پیرسون استفاده شده است. نتایج مربوط به این آزمون در جدول ۴ ارائه شده است.

جدول ۴. نتایج مربوط به آزمون همبستگی پیرسون

خانواده	کار	اوقات فراغت	رشد شخصی	تعادل کار-زندگی	کیفیت زندگی
خانواده	۱				
کار	۰/۳۸				
سطح معنی داری	۰/۰۰۰				
اوقات فراغت	۰/۴۹	۱			
سطح معنی داری	۰/۰۰۰	۰/۰۰۰			
رشد شخصی	۰/۴۳	۰/۴۵	۱		
سطح معنی داری	۰/۰۰۰	۰/۰۰۰	۰/۰۰۰		
تعادل زندگی کاری و غیرکاری	۰/۸۱	۰/۷۰	۰/۸۵	۱	
سطح معنی داری	۰/۰۰۰	۰/۰۰۰	۰/۰۰۰	۰/۰۰۰	
کیفیت زندگی	۰/۴۴	۰/۵۳	۰/۶۲	۰/۶۹	۱
سطح معنی داری	۰/۰۰۰	۰/۰۰۰	۰/۰۰۰	۰/۰۰۰	۰/۰۰۰

نتایج بارهای عاملی مربوط به تحلیل عاملی تأییدی مرتبه دوم متغیرهای مستقل پژوهش در شکل ۲ ارائه شده است که البته این بارهای عاملی بایستی همراه با مقادیر بحرانی مربوط به هر سؤال مدنظر قرار گیرد، به طوری که بار عاملی هر سؤالی که در دامنه رد (بین ۱-۰۹۶ تا ۱-۰۹۶) قرار گیرد، بایستی آن سؤال را از مجموعه سؤالات پرسشنامه حذف کرد که درباره متغیرهای مستقل هیچ یک از مقادیر بحرانی در این دامنه قرار نگرفته‌اند و لذا هیچ یک از سؤالات این متغیرها حذف نمی‌شوند.

همچنین بارهای عاملی و مقادیر بحرانی مربوط به متغیرهای وابسته پژوهش در شکل ۳ ارائه شده‌اند که با مدنظر قرار دادن مقادیر بحرانی، هیچ یک از سؤالات متغیرهای وابسته پژوهش حذف نشده‌اند.

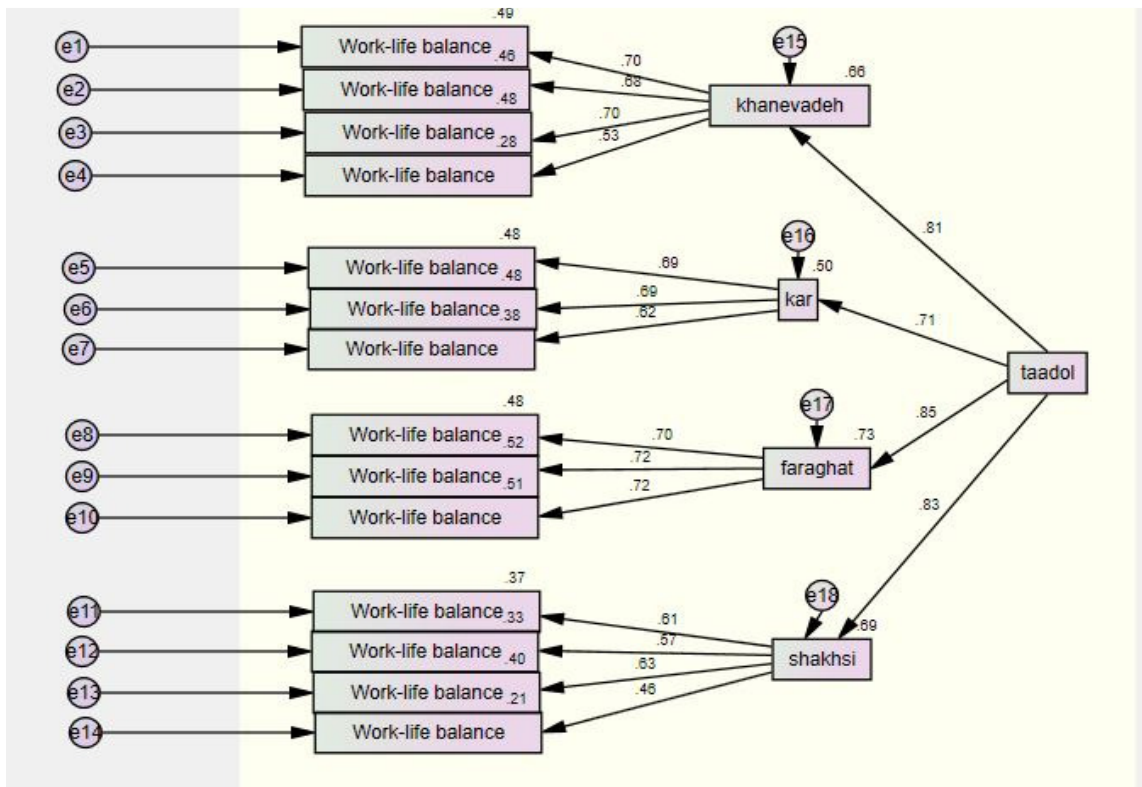
همان‌گونه که نتایج همبستگی پژوهش نشان می‌دهد بین تمامی مسیرهای مورد بررسی در فرضیات پژوهش رابطه معنادار در سطح اطمینان ۹۹ درصد وجود دارد که این امر امکان تحلیل‌های بیشتر را فراهم می‌کند.

تحلیل عاملی تأییدی و آزمون برازش مدل جرقه ورود به بحث مدل معادلات ساختاری با موضوع شاخص‌های چندگانه<sup>۱</sup> شروع شد. مدل معادلات ساختاری یک رویکرد آماری جامع برای آزمون فرضیه‌هایی درباره روابط بین متغیرهای مشاهده شده<sup>۲</sup> و متغیرهای مکنون<sup>۳</sup> می‌باشد (هوبل، ۱۹۹۵). از طریق این رویکرد می‌توانیم قابل قبول بودن مدل-های نظری را در جامعه‌های خاص با استفاده از داده‌های همبستگی، غیرآزمایشی، آزمایشی آزمون نمود. در پژوهش حاضر نیز با استفاده از نرم‌افزار AMOS18 به بررسی بارهای عاملی و آزمون فرضیات پژوهش پرداخته شده است.

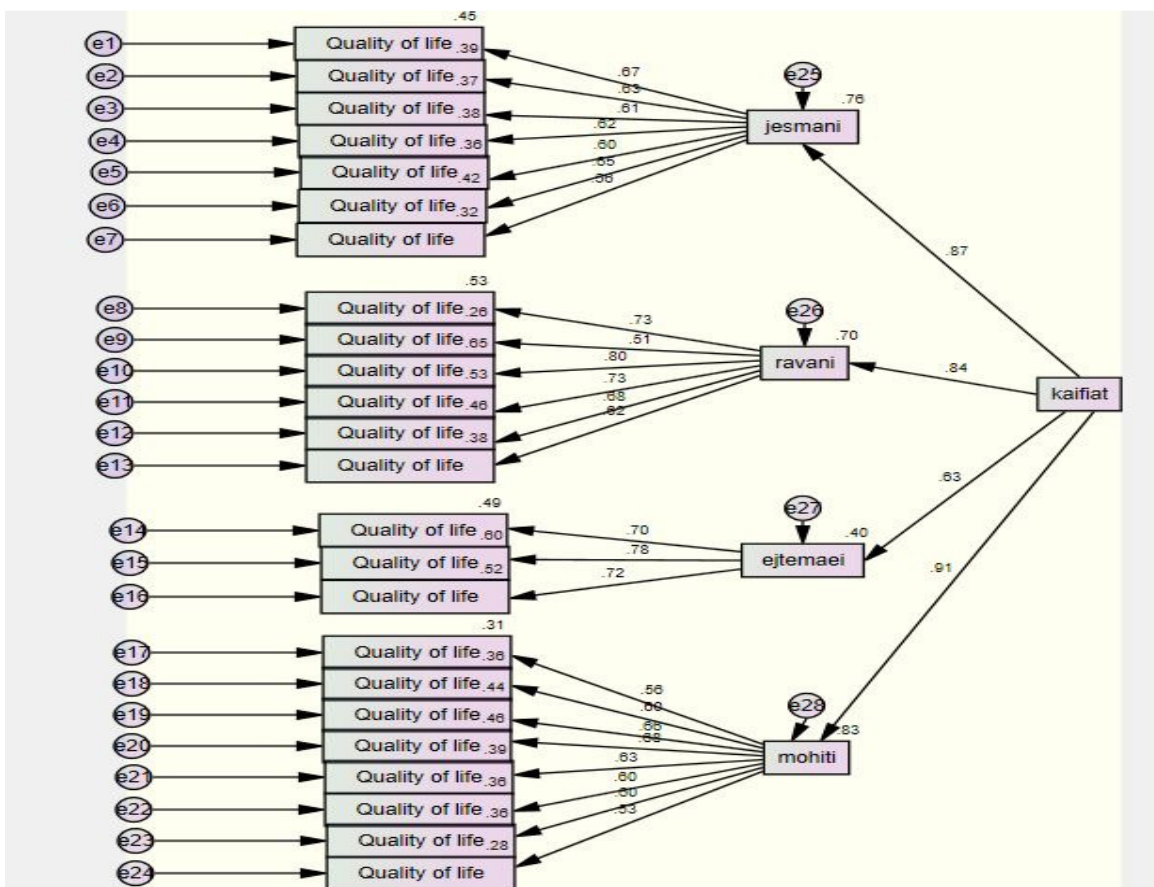
<sup>1</sup> Multiple

<sup>2</sup> Observed

<sup>3</sup> Latent



شکل ۲. بارهای عاملی متغیرهای مستقل پژوهش مستقل پژوهش



شکل ۳. بارهای عاملی متغیرهای وابسته پژوهش پژوهش

سه گروه کلی برازش مدل عبارتند از:

۱. شاخص‌های برازش مطلق
  ۲. شاخص‌های برازش تطبیقی
  ۳. شاخص‌های برازش مقتصد
- مقادیر شاخص‌های مربوط به متغیرهای مستقل و وابسته در جدول ۵ ارائه شده است.

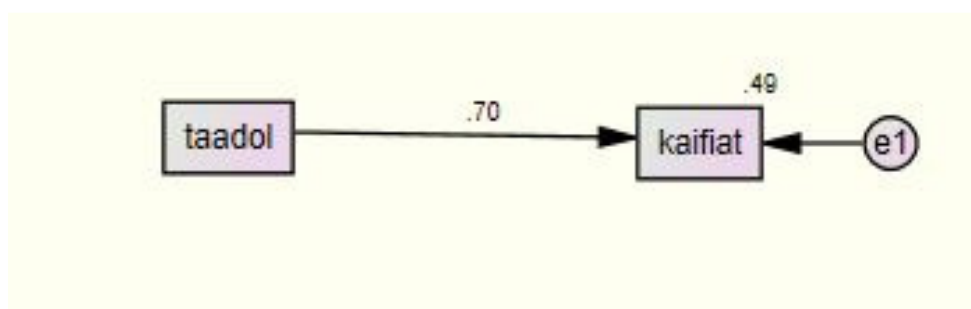
پس از بررسی بارهای عاملی متغیرهای پژوهش، به بررسی شاخص‌های برازش مدل تحلیل عاملی تأییدی پژوهش می‌پردازیم. بیش از سی شاخص برازش مدل معرفی شده است که اغلب آن‌ها در خروجی AMOS گزارش می‌شوند. با وجود تعداد زیاد این شاخص‌ها اغلب نویسندگان در این باره که می‌توان این شاخص‌ها را در ۳ گروه کلی تقسیم بندی کرد توافق دارند.

جدول ۵. مقادیر مربوط به شاخص‌های برازش مدل

مقدار محاسبه شده در پژوهش حاضر			شاخص		شاخص
متغیرهای وابسته	متغیرهای مستقل	دامنه قابل قبول	معادل فارسی	علامت اختصاصی	
۰/۹۸۹	۰/۹۸۱	>۰/۸۰	شاخص نرم شده برازندگی	NFI	تطبیقی (نسبی)
۰/۹۵۴	۰/۹۳۵	>۰/۹۰	شاخص برازش تطبیقی	CFI	
۰/۹۳۱	۰/۹۵۳	>۰/۹۰	شاخص برازندگی فزاینده	IFI	
۰/۹۵۵	۰/۹۱۲	>۰/۹۰	شاخص نیکویی نسبی	RFI	مطلق
۰/۹۴۳	۰/۹۴۱	نزدیک ۱	شاخص نیکویی برازش	GFI	
۰/۹۴۲	۰/۸۷۱	نزدیک ۱	شاخص نیکویی برازش اصلاح شده	AGFI	
۰/۰۳۵	۰/۰۴۸	نزدیک صفر	ریشه میانگین باقیمانده	RMR	
۱/۹۴۵	۲/۷۵۳	>۳	-	$\chi^2/df$	

بوده است، این فرضیه تأیید می‌شود و مشخص می‌گردد که تعادل بین زندگی کاری و زندگی غیرکاری به اندازه ۰.۷۰ بر کیفیت زندگی تأثیر داشته است که مبین ضریب تأثیر بسیار بالایی است.

پس از تأیید سؤالات و برازش مدل مفهومی پژوهش به بررسی فرضیات پژوهش با استفاده از مدل مسیر پرداخته شده است. نتایج مربوط به فرضیه اصلی پژوهش در شکل ۶ ارائه شده است. البته با توجه به این که مقدار بحرانی این مسیر در خارج از دامنه رد (بین -۱.۹۶ تا ۱.۹۶) قرار دارد و برابر ۱۰.۵۵

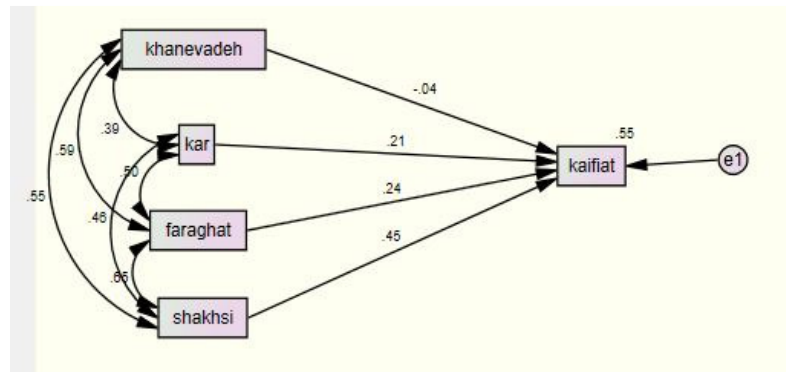


شکل ۴. ضریب استاندارد فرضیه اصلی پژوهش

مابقی فرضیات فرعی تأیید شده‌اند که در میان فرضیات فرعی تأیید شده، تأثیر ۰.۴۵ رشد شخصی بر کیفیت زندگی بسیار جالب توجه است.

نتایج کلی مربوط به رد و تأیید فرضیات پژوهش و نیز ضرایب استاندارد آن‌ها در جدول ۶ ارائه شده است.

همچنین نتایج مربوط به بررسی فرضیات فرعی پژوهش در شکل ۵ ارائه شده است که با مدنظر قرار دادن مقادیر بحرانی ارائه شده در شکل ۶ مشخص می‌شود که فرضیه فرعی اول پژوهش (بررسی تأثیر مثبت و معنادار خانواده بر کیفیت زندگی) به دلیل داشتن مقدار بحرانی ۰.۴۳- و قرار داشتن این مقدار بحرانی در دامنه رد فرضیات، این فرضیه رد شده است.



شکل ۵. ضرایب استاندارد فرضیات فرعی پژوهش

	Estimate	S.E.	C.R.	P	Label
kaifiat <--- khanevadeh	-.177	.407	-.435	.664	par_1
kaifiat <--- kar	1.357	.468	2.902	.004	par_2
kaifiat <--- faraghat	1.422	.544	2.612	.009	par_3
kaifiat <--- shakhsi	2.484	.475	5.232	***	par_4

شکل ۶. مقادیر بحرانی مربوط به فرضیات فرعی پژوهش

جدول ۶. نتایج کلی مربوط به رد و تأیید فرضیات پژوهش

فرضیات	C.R	ضرایب استاندارد	رد یا تأیید فرضیه
تعالد-کیفیت زندگی	۱۰.۵۵	۰.۷۰	تأیید فرضیه
خانواده-کیفیت زندگی	-۰.۴۳	-	رد فرضیه
کار-کیفیت زندگی	۲.۹۰	۰.۲۲	تأیید فرضیه
اوقات فراغت-کیفیت زندگی	۲.۶۱	۰.۲۴	تأیید فرضیه
رشد شخصی-کیفیت زندگی	۵.۲۳	۰.۴۵	تأیید فرضیه

## بحث و نتیجه گیری

هدف کلی پژوهش حاضر بررسی تأثیر تعادل بین زندگی کاری و غیر کاری بر کیفیت زندگی پرسنل بیمارستان‌های سطح شهر سمنجان است. بدین منظور یک فرضیه اصلی و چهار فرضیه فرعی با استفاده از رویکرد معادلات ساختاری مدنظر قرار گرفتند که نتایج پژوهش نشان داد فرضیه اصلی پژوهش تحت عنوان تأثیر مثبت و معنادار تعادل بین زندگی کاری و غیر کاری بر کیفیت زندگی به دلیل قرار داشتن مقدار بحرانی آن در خارج از دامنه رد، تأیید شده است که ضریب استاندارد بسیار بالای ۰.۷۰ را داشته است. همچنین فرضیات تأثیر مثبت و معنادار تعادل در کار بر کیفیت زندگی، اوقات فراغت بر کیفیت زندگی و رشد شخصی بر کیفیت زندگی مورد تأیید قرار گرفته‌اند. نتایج به دست آمده از این فرضیات با نتایج پژوهش‌های گرینه‌اوس و همکاران (۲۰۰۳) و عارف و الیاس (۲۰۱۲) مشابه بوده است. این یافته‌ها، نکات بسیار مهمی را برای مدیران بیمارستان‌های سطح شهر سمنجان و نیز پرسنل این سازمان به همراه دارد. این در حالی است که فرضیه فرعی اول تحت عنوان تأثیر مثبت و

معنادار تعادل در خانواده بر کیفیت زندگی رد شده است. شاید بتوان دلیل رد این فرضیه را به مسائل اقتصادی و تنگناهای مالی موجود ربط داد به طوری که به دلیل فشارهای اقتصادی موجود، افراد خانواده مجبورند که بیشتر کار کنند و کمتر می‌توانند همدیگر را ببینند و این امر تعادل در خانواده را بر هم زده است (میانگین متغیر تعادل در خانواد برابر ۲.۷۸ بوده که کمتر از حد متوسط ۳ می‌باشد). همواره به دو دلیل کمبود وقت علی‌الخصوص درباره جامعه مورد بررسی در پژوهش حاضر و با عدم تمایل افراد به پاسخگویی به سؤالات، امکان انحراف در پاسخ‌ها وجود دارد که این امر می‌تواند نتایج پژوهش را تحت تأثیر قرار داده باشد. از طرفی نتایج به دست آمده در این پژوهش صرفاً مربوط به سطح شهر سمنجان می‌باشد و قابل تعمیم به دیگر جوامع و شهرهای کشور نیست. بر این اساس می‌توان پیشنهاد نمود که در پژوهش‌های آتی با بررسی دیگر شهرهای کشور در حوزه موضوع پژوهش به نتایج بهتر و قابل-اتکاتری دست یابند و نیز می‌توان موضوع پژوهش را در دیگر سازمان‌های کشور نیز مورد بررسی قرار داد.

## References

- O'Driscoll MP, Brough P, Kalliath TJ. Work/family conflict, psychological well-being, satisfaction and social support: a longitudinal study in New Zealand. *Equal Opportunities International*. 2004;23(1/2):36-56.
- Bailyn L. Issues of work and family in different national contexts: How the United States, Britain, and Sweden respond. *Human Resource Management*. 1992;31(3):201-8.
- Morf M. The work/life dichotomy. New York: Quorum Books Morris, B(1997) Home office heaven and hell, *Fortune*. 1989;135(5):82. V-
- Powell GN, Greenhaus JH. Is the opposite of positive negative?: Untangling the complex relationship between work-family enrichment and conflict. *Career Development International*. 2006;11(7):650-9.
- Boles JS, Howard WG, Donofrio HH. An investigation into the inter-relationships of work-family conflict, family-work conflict and work satisfaction. *Journal of Managerial Issues*. 2001:376-90.
- Ja'farinia S, Ghasemi A. Balance between work and life. *Journal of Tadbir*. 1390;22(235):36-42.
- Aziz RA, Nadzar FM, Husaini H, Maarof A, Radzi SM, Ismail I. Quality of work life of librarians in government academic libraries in the Klang Valley, Malaysia. *The International Information & Library Review*. 2011;43(3):149-58.
- Nielson TR, Carlson DS, Lankau MJ. The supportive mentor as a means of reducing work-family conflict. *Journal of Vocational Behavior*. 2001;59(3):364-81.
- Saltzstein AL, Ting Y, Saltzstein GH. Work-family balance and job satisfaction: The impact of family-friendly policies on attitudes of federal government employees. *Public administration review*. 2001;61(4):452-67.
- Sumer HC, Knight PA. How do people with different attachment styles balance work and family? A personality perspective on work-family linkage. *Journal of Applied Psychology*. 2001;86(4):653.
- Thompson CA, Beauvais LL, Lyness KS. When work-family benefits are not enough: The influence of work-family culture on benefit utilization, organizational attachment, and work-family conflict. *Journal of vocational behavior*. 1999;54(3):392-415.
- Schermerhorn JR, Hunt JG, Osborn RN. *Managing organizational behavior*: Wiley New York; 1991.
- Pasamar S, Cabrera RV. Work-life balance under challenging financial and economic conditions. *International Journal of Manpower*. 2013;34(8):9674-91.
- CHEN M-C. The Research on Job Satisfaction and Organizational Commitment of Hakka Teaching Support staff—. 2011.
- Dyer W, McKenzie L. Your erroneous zones. *tehran: hamoon*; 1391.
- Kofodimos JR. *Balancing act: How managers can integrate successful careers and fulfilling personal lives*: Jossey-Bass; 1993.
- Marks SR, Huston TL, Johnson EM, MacDermid SM. Role balance among white married couples. *Journal of Marriage and Family*. 2001;63(4):1083-98.
- Kirchmeyer C. Work-life initiatives: greed or benevolence regarding workers' time? *Trends in Organizational Behavior*. 2000;7:79-94.
- Greenhaus JH, Beutell NJ. Sources of conflict between work and family roles. *Academy of Management Review*. 1985;10(1):76-88.
- Greenhaus JH, Collins KM, Shaw JD. The relation between work-family balance and quality of life. *Journal of Vocational Behavior*. 2003;63(3):510-31.
- Edwards JR, Rothbard NP. Mechanisms linking work and family: Clarifying the relationship between work and family constructs. *Academy of Management Review*. 2000;25(1):178-99.
- Marks SR, MacDermid SM. Multiple roles and the self: A theory of role balance. *Journal of Marriage and the Family*. 1996:417-32.
- Li L, Young D, Xiao S, Zhou X, Zhou L. Psychometric properties of the who Quality of Life questionnaire (whoqol-100) in patients with chronic diseases and their caregivers in China. *Bulletin of the World Health Organization*. 2004;82(7):493-502.
- Testa MA, Simonson DC. Assessment of quality-of-life outcomes. *New England Journal of Medicine*. 1996;334(13):835-40.
- Fayers PM, Hand DJ. Causal variables, indicator variables and measurement scales: an example from quality of life. *Journal of the Royal Statistical Society: Series A (Statistics in Society)*. 2002;165(2):233-53.
- King CR, Hinds P. Overview of quality of life and controversial issues. *Quality of Life from Nursing and Patient Perspective*. 1998:29-44.
- Skevington SM, Lotfy M, O'Connell KA. The World Health Organization's WHOQOL-BREF quality of life assessment: psychometric properties and results of the international field trial. *A report from the WHOQOL group. Quality of life Research*. 2004;13(2):299-310.
- Ja'farinia SZ, Hamid, Haghgooyan Z, Karimi Asl Z. Identification the components of quality of work life and measuring them in faculty members of Tehran University. *Iranian Journal of Management Studies*. 2014;7(1):41-66.
- Cummings B. Sales ruined my personal life. *Sales and Marketing Management*. 2001;153(11):44-50.
- Fisher A. Is your business taking over your life. *Fortune Small Business*. 2001;11(9):32-40.
- Izzo J, Withers P. Balance and synergy: The greatest benefit. How companies are responding to changing employee values. 2001.
- Barnett RC, Hyde JS. Women, men, work, and family. *American psychologist*. 2001;56(10):781.
- Md-Sidin S, Sambasivan M, Ismail I. Relationship between work-family conflict and quality of life: An investigation into the role of social support. *Journal of Managerial Psychology*. 2010;25(1):58-81.

## Surveying the Effect of Work-Life Balance on Quality of Life (Case Study : Hospitals of Sanandaj)

Mussavi Jad.M<sup>1</sup> , Ghasemi.A<sup>2</sup> , Yunesi.D<sup>3</sup>

Submitted: 2014.5.4

Accepted: 2015.1.30

### Abstract

**Background:** This study is aimed at investigating the effect of work-life balance in hospitals of Sanandaj. Work-life balance includes different aspects such as : family, work,leisure and personal growth. Moreover,the quality of life had been assessed by physical, mental, social, and environmental dimensions of health.

**Materials and Methods:** The statistical population includes personnel of hospitals of Sanandaj including doctors, nurses, office employees, technicians and guards. 150 individuals had been selected among mentioned population by using cluster sampling and Cochran formula as sampels. The data were analyzed using structural equations and AMOS18 and SPSS20 softwares.

**Results:**The results of this study showed that the main hypothesis of work-life balance among personnel of hospitals had an effect of 0.70 on the quality of their working life. Nevertheless , second hypothesis titled as "The effect of holding the balance in family on quality of life" was rejected because its critical value was in the range of rejecting the hypotheses.

**Conclusion:** Each three non-working dimension had an effect on the quality of life personnel which might be a result of the current economic downturn in Sanandaj.

**Keywords:** Work-Life Balance , Work-Life Conflict, Quality of Life , Hospital.

<sup>1</sup> Assisntant Professor,Department of Business Management,University of Kurdistan.

<sup>2</sup> Phd student, Department of Technology Management, University of Tehran.

<sup>3</sup> Lecturer , MSc, Department of Business Management, University of Yazd (\*Corresponding Author)

d.unesi.uok@gmail.com 09188730172