

## برنامه‌ریزی فعالیت‌های پرستاران بخش مراقبت ویژه مرکز آموزشی-درمانی فوق تخصصی قلب و عروق فرشچیان همدان به کمک یک الگوریتم ابتکاری بر مبنای روش گرت (مطالعه موردی)

سیده صفورا مرتضوی<sup>۱</sup>، پروانه سموئی<sup>۲\*</sup>، سیده زهره مرتضوی<sup>۳</sup>، علیرضا منبری<sup>۴</sup>

تاریخ پذیرش: ۹۸/۳/۱۹

تاریخ دریافت: ۹۶/۵/۱۵

### چکیده:

**زمینه و هدف:** بخش مراقبت ویژه یکی از حساس‌ترین بخش‌های بیمارستان است که خدمات ارائه شده به بیماران در آن دارای اهمیت زیادی است. از آنجا که پرستاران این بخش از حجم کاری بالایی برخوردارند و باید در سریع‌ترین زمان به بیماران پاسخ دهند، وجود یک برنامه کاری مدون ضروری است. از این‌رو، با برنامه‌ریزی مناسب می‌توان از خستگی و نارضایتی ناشی از بالا بودن حجم کاری پرستاران کاست.

**مواد و روش‌ها:** در این پژوهش کلیه فعالیت‌هایی که پرستاران بخش مراقبت ویژه در طول شیفت‌های مختلف برای بیماران انجام می‌دهند، زمانسنجی و شبکه گرت آنها رسم شده است. زمان هر فعالیت در ۴ حالت خوش‌بینانه، متوسط، محتمل و بدبینانه محاسبه گردید. همچنین زمان کل فعالیت‌هایی که در یک روز از ابتدا تا انتهای شیفت توسط پرستار برای یک بیمار می‌تواند صورت گیرد با توجه به این ۴ حالت محاسبه شد و از یک روش ابتکاری برای برنامه‌ریزی فعالیت پرستاران استفاده گردید.

**نتایج:** محاسبات نشان داد زمان کل فعالیت‌هایی که پرستاران انجام دهند با یکدیگر تفاوت معناداری دارند. لذا به کمک الگوریتم ابتکاری ارائه شده فعالیت‌ها به گونه‌ای به پرستاران تخصیص یافت که تعادل زمانی ایجاد کرد و انحراف معیار و دامنه زمانی فعالیت‌های تخصیصی را به طور چشمگیری کاهش داد.

**نتیجه‌گیری:** روش ارائه شده نشان داد بهتر است در این بخش به جای تخصیص بیمار به پرستار، کارهای بیماران به پرستاران تخصیص داده شود. این کار باعث می‌شود تمام پرستاران با حجم کاری نسبتاً برابری روبه‌رو شوند که این امر می‌تواند باعث رضایت بیشتر پرستاران و بالا رفتن سطح کیفیت خدمات شود.

**واژگان کلیدی:** برنامه‌ریزی پرستاران، بخش مراقبت ویژه، شبکه گرت، الگوریتم ابتکاری.

<sup>۱</sup> فارغ التحصیل مهندسی صنایع، دانشگاه پیام نور همدان.

<sup>۲</sup> استادیار، دپارتمان مهندسی صنایع، دانشکده مهندسی، دانشگاه بوعلی سینا، همدان، ایران. \* نویسنده مسئول. ایمیل: p.samouei@basu.ac.ir

<sup>۳</sup> واحد توسعه تحقیقات بالینی مرکز قلب فرشچیان، دانشگاه علوم پزشکی همدان، همدان، ایران.

<sup>۴</sup> مربی، دپارتمان مهندسی صنایع، دانشکده مهندسی، واحد ملایر، دانشگاه آزاد اسلامی، ملایر، ایران.

**مقدمه:**

بیمارستان‌ها یکی از مهم‌ترین سازمان‌هایی می‌باشند که به طور مستقیم با سلامت جامعه سر و کار دارند. این مراکز علیرغم محدودیت‌های منابع و اعتبارات، باید پاسخگوی بیماران برای دریافت خدمات مطلوب باشند (۱). از سوی دیگر در این مراکز تقاضای بیماران قابل‌انباشته شدن نیست (۲) و لازمست در اسرع وقت به بیماران خدمات لازم ارائه شود. در این راستا نقش پرستاران از اهمیت ویژه‌ای برخوردار است. به گونه‌ای که بیش از هر گروه دیگری بهره‌وری کل و پیشرفت بیمارستان را تحت تأثیر قرار می‌دهند (۳). بدین دلیل مدیران بیمارستان‌ها سعی می‌کنند با برنامه‌ریزی و زمانبندی کار پرستاران، کیفیت خدمات را بهبود بخشند. چرا که با زمانبندی نامناسب خستگی و حس نارضایتی در پرستاران افزایش یافته و در نتیجه کیفیت عملکرد کادر درمان کاهش می‌یابد. از این رو مسئله زمانبندی و برنامه‌ریزی پرستاران با توجه به مراقبت‌های بهداشتی و دشوار بودن کار پرستاران، بسیار مورد توجه قرار گرفته است (۴).

زمانبندی پرستاران شامل تخصیص حجم کاری موردنیاز به پرستاران براساس یک سری از محدودیت‌ها می‌باشد. با توجه به اهمیت این مسئله، بسیاری از مدیران و محققان به بررسی این موضوع پرداخته‌اند. به گونه‌ای که مقالات مروری متعددی نظیر برقی و همکاران (۵)، بورکه و همکاران (۶)، ارنست و همکاران (۷)، کلاگ و واکزاک (۸)، رایت و همکاران (۹) در این زمینه منتشر شده است. با توجه به کاربردی بودن این حوزه در دنیای واقعی بسیاری از محققان به بررسی مسائل زمانبندی پرستاران در شرایط دنیای واقعی در بیمارستان‌های مختلف پرداخته‌اند.

کتابی و منزوی‌برزکی به بهینه‌سازی کمی پرستاران بیمارستان چمران پرداختند. هدف آنها شیفت‌بندی و تعیین تعداد بهینه پرستاران با استفاده از برنامه‌ریزی خطی بوده است (۱). نصرالهی جهت افزایش کارایی و انگیزش پرستاران و با هدف جلوگیری از شیفت‌های متوالی هر پرستار و محاسبه تعداد بهینه پرستار در هر شیفت، به مدلسازی زمانبندی نوبت‌کاری پرستاران در بخش مراقبت ویژه بیمارستان شفا بابلسر پرداخت. او از مدل برنامه‌ریزی آرمانی صفرو یک کمک گرفت و برای حل از نرم‌افزار GAMS استفاده نمود (۴). شهابی‌کارگر از الگوریتم ژنتیک برای زمانبندی پرستاران بیمارستان جوادالائمه استفاده نمود تا

تواند به برنامه‌های زمانی هفتگی وظایف پرستاران و تخصیص آنها به نوبت‌کاری هر روز با در نظر گرفتن محدودیت‌های نرم و سخت مسئله پردازد (۱۰). باقری و همکاران در پژوهش خود یک مدل بهینه‌سازی تصادفی برای بخش جراحی قلب ارائه دادند که عدم قطعیت در تقاضا و دوره بستری بیماران در طول زمان را در نظر می‌گرفت (۱۱). نوری حکمت و همکاران به بررسی تعداد بهینه پرستاران مورد نیاز بخش اورژانس بیمارستان شفا پرداختند. و برای حل از برنامه‌ریزی خطی و نرم افزار Lingo استفاده کردند. تحلیل آن‌ها نشان داد که در آن بخش با کمبود پرستار، بویژه در شیفت شب مواجهند. آن‌ها برای ایجاد تناسب بین پرستار و تعداد بیمار و همچنین تخصیص منطقی اضافه‌کاری پرستاران، شیفت عصر را پیشنهاد دادند (۱۲).

باتوجه به پژوهش‌های مطالعه شده در حوزه زمانبندی پرستاران مشخص شد که بیشتر مطالعات در بخش‌های اورژانس صورت گرفته است و توجه کمتری به بخش‌های دیگر شده است. بر همه آشکار است که بخش مراقبت ویژه یکی از ارکان ضروری و حیاتی بیمارستان‌ها است که بیماران با وضعیت وخیم را در خود جای می‌دهند و پرستاران نیز از عوامل تأثیرگذار در این بخش‌ها هستند که با سلامت بیماران رابطه مستقیم دارند (۱۳). پرستاران در بخش مراقبت‌های ویژه از حجم کاری بالایی برخوردار هستند و از طرفی لازم است در سریع‌ترین و کوتاه‌ترین زمان به بیماران پاسخ دهند. فقدان یک برنامه‌کاری مدون و کارا، باعث خستگی و نارضایتی در پرستاران می‌شود و همین امر هم باعث کاهش کیفیت خدمات ارائه شده به بیماران و به خطر افتادن سلامت بیماران می‌شود. از این رو، استفاده از ابزارهایی برای برنامه‌ریزی و زمانبندی کارها که بتواند علاوه بر ارائه برنامه برای انجام کلیه کارهای بیماران، رضایت پرستاران را نیز در پی داشته باشد از اهمیت بالایی برخوردار است. در این راستا، شبکه گرت یکی از ابزارهایی است که برای محیط‌هایی نظیر بیمارستان که در آن فعالیت‌ها و زمان آن‌ها احتمالی هستند، سودمند می‌باشد. لذا در این پژوهش، از روش گرت برای برنامه‌ریزی کار پرستاران بخش مراقبت ویژه استفاده می‌شود و سعی می‌گردد به تخصیص عادلانه کارهای پرستاران اقدام شود.

**مواد و روش‌ها:**

بخشی که داده‌ها از آن استخراج شده، یکی از بخش‌های مراقبت‌های ویژه (ICU2) مرکز آموزشی-درمانی فوق تخصصی قلب و عروق فرشچیان همدان است که در حال حاضر دارای ۹ تخت می‌باشد. بیمارانی که تحت جراحی قلب

1. Bergh et al.

2. Burke et al.

3. Ernst et al.

4. Kellogg and Walczak

5. Wright et al.

زمان خوش‌بینانه زمان کمینه آن فعالیت و زمان بدبینانه، زمان بیشینه آن فعالیت می‌باشد. زمان محتمل نیز از رابطه ۲ که در قسمت بالا ذکر شده است، بدست می‌آید. زمان متوسط نیز همان میانگین زمان فعالیت می‌باشد. زمان تمامی فعالیت-ها دسته‌بندی شده و در قسمت تجزیه و تحلیل آمده است. در شبکه‌های گرت هر مسیر نشان دهنده یک فرآیند می‌باشد. در این پژوهش با توجه به اینکه شبکه گرت رسم شده برای بخش مراقبت ویژه مرکز آموزشی-درمانی فوق تخصصی قلب و عروق فرشچیان می‌باشد، هر مسیر نشان دهنده کارهایی است که در طول یک روز از ابتدا تا انتهای شیفت توسط پرستار برای یک بیمار می‌تواند صورت گیرد، می‌باشد. در این پژوهش برای برنامه‌ریزی فعالیت پرستاران از یک روش ابتکاری استفاده شده است که مراحل آن به صورت زیر است:

گام اول: زمان‌های خوش‌بینانه، محتمل، بدبینانه و متوسط کلیه فعالیت‌ها باید محاسبه گردد.

گام دوم: باتوجه به شبکه گرت، مسیرها مشخص شده و مجموع زمان فعالیت‌ها را برای حالات خوش‌بینانه، محتمل، بدبینانه و متوسط به صورت جداگانه محاسبه می‌گردد.

گام سوم: باتوجه به زمان مسیرها در هر حالت (خوش‌بینانه، محتمل، بدبینانه و متوسط)، مسیری که کمترین زمان و بیشترین زمان را دارد باید انتخاب کرد. با جابجایی فعالیت‌ها بین این دو مسیر، زمان این دو مسیر باید متعادل سازی شود. یعنی از فعالیت‌های مسیری که بیشترین زمان را دارد برداشته و به فعالیت‌های مسیری که کمترین زمان را دارد، اضافه گردد. منظور از به تعادل رساندن زمان مسیرها، جابجایی فعالیت‌ها بین دو مسیر انتخابی طوری باشد که زمان کل هر دو مسیر به هم نزدیک شوند، یا امکان جابه‌جایی فعالیت‌ها از نظر قوانین بیمارستان و بخش و یا محدودیت‌های پزشکی مقدور نباشد. این جابجایی فعالیت‌ها بین مسیرها باید طوری انتخاب شوند که از نظر عملیاتی مقدور باشند و همچنین در نهایت باعث نشود که زمان مسیر min از زمان مسیر max بیشتر شود. اگر این چنین شد باید به دنبال فعالیتی رفت که از نظر زمانی حداقل باشد. این کار را تا جایی ادامه می‌یابد که تمامی زمان‌های مسیرها به یک تعادل زمانی رسیده باشند. و با توجه به فعالیت‌ها دیگر جابجایی بین مسیرها میسر نباشد.

گام چهارم: در این گام با جابجایی فعالیت بین دو مسیر انتخابی، فعالیت‌ها و زمان کل مسیرها تغییر می‌کند و مقادیر حاصل جابگزین مقادیر قبلی می‌شود سپس باید به گام سوم بازگشت.

باز قرار می‌گیرند، روز سوم بعد از عمل، در این بخش بستری می‌شوند. این بخش در شیفت صبح دارای ۲ پرستار، ۱ سرپرستار، ۱ پرستار (جانشین سرپرستار) و ۱ پرستار که مسئول چک کردن داروها و لوازم مصرفی و همچنین چیدن داروهای بیماران هستند، می‌باشد. همچنین در شیفت عصر و شیفت شب تنها ۲ پرستار در این بخش حضور دارند. بیماران در این بخش به طور متوسط ۳ الی ۴ روز بستری می‌باشند. در بخش مراقبت ویژه مدت طول شیفت صبح و عصر ۷ ساعت و شیفت شب ۱۳ ساعت می‌باشد و بعد از هر شیفت شب پرستار فردای آن روز شیفت ندارد. هم اکنون تخصیص شیفت شب بین پرستاران با توجه به سابقه کاری هر پرستار می‌باشد. یعنی هر چه سابقه کار بالاتر باشد تعداد شیفت شب نیز کمتر می‌باشد. در این بخش تقسیم بیماران بین پرستاران در شیفت صبح توسط سرپرستار بخش صورت می‌گیرد و در شیفت عصر و شب نیز توسط سرشیفت (پرستاری که سابقه بالاتری نسبت به بقیه پرستاران در آن شیفت را دارد) انجام می‌شود.

مطالعه حاضر از نوع توصیفی-تحلیلی می‌باشد که در این پژوهش از شبکه گرت که روشی مرکب از تئوری گراف و جریان و تابع مولد گشتاور برای حل مسائل احتمالی می‌باشد و برای برنامه‌ریزی و زمانبندی پروژه‌ها با ماهیت احتمالی صورت می‌گیرد استفاده شده است. در این شبکه از سه نماد مختلف برای رسم شبکه استفاده شده است.

۱- پیکان → جریان شبکه را نشان می‌دهد.  
۲- دایره ○ نشان‌دهنده یک رویداد قطعی می‌باشد یعنی هر فعالیتی که بعد از این رویداد رخ می‌دهد یک فعالیت قطعی می‌باشد.

۳- نماد ◇ نشان‌دهنده یک رویداد احتمالی می‌باشد و درصد احتمال رخ دادن فعالیت‌ها را نشان می‌دهد.

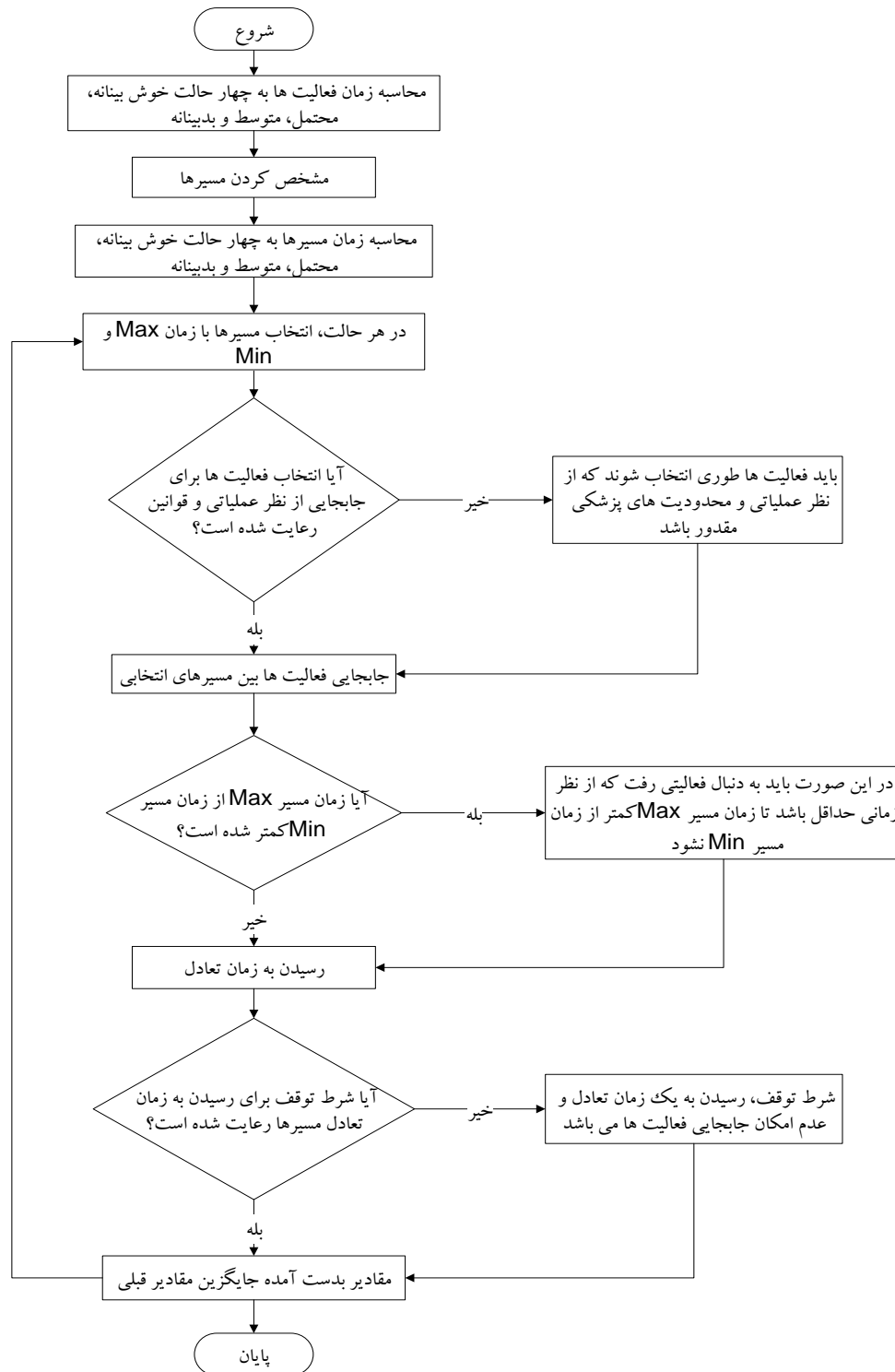
در این مطالعه برای سهولت در رسم شبکه، کارهایی که پرستاران برای بیماران انجام می‌دهند، دسته‌بندی شده است. شبکه‌های رسم شده در هر شیفت، از ابتدای شیفت تا انتهای آن شیفت می‌باشد. در این شبکه‌ها زمان انجام هر فعالیت بر حسب دقیقه می‌باشند و به ۴ شکل زیر دسته‌بندی شده‌اند:

۱. خوش‌بینانه ترین زمان  $(T_n) = \text{زمان}$  min

۲. محتمل ترین زمان  $(T_i) = \frac{\text{زمان خوش‌بینانه} + \text{زمان متوسط} \times 4 + \text{زمان بدبینانه}}{6}$

۳. بدبینانه ترین زمان  $(T_b) = \text{زمان}$  max

۴. زمان متوسط  $(T_m) = \text{میانگین زمان‌ها}$

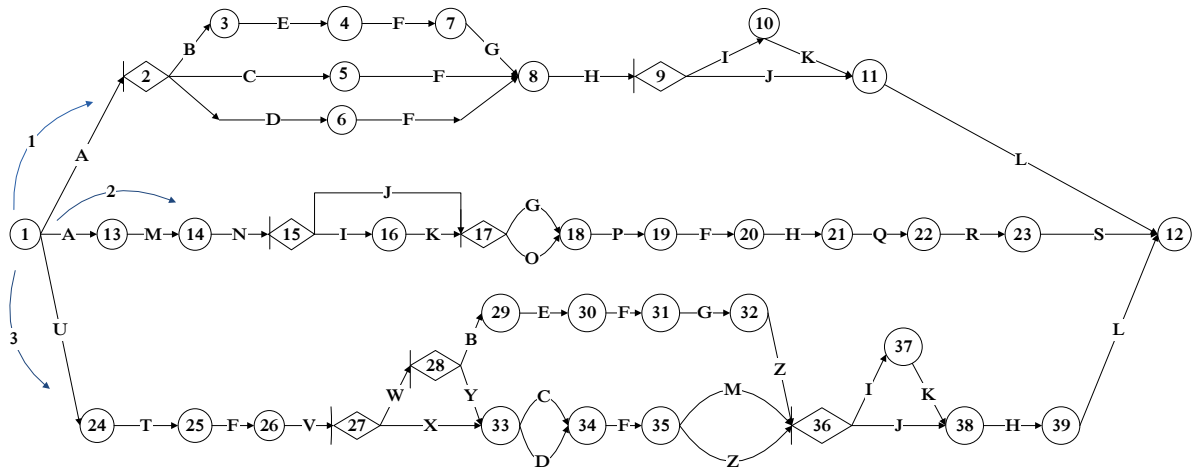


شکل ۱: فلوچارت الگوریتم پیشنهادی

### یافته‌ها:

در این مطالعه داده‌ها زمان فعالیت‌هایی هستند که توسط هر پرستار برای بیماران بخش مراقبت ویژه انجام می‌شود. زمان خوش‌بینانه، محتمل، بدبینانه و متوسط این داده‌ها محاسبه شده است. با توجه به اینکه پرستاران ۳ شیفت کاری دارند، به بررسی ۳ شیفت پرداخته شد و شبکه‌های گرت آنها

در ۳ شیفت صبح، عصر و شب رسم گردید. اما از آنجا که حجم کاری پرستاران در شیفت صبح زیاد می‌باشد، برای سهولت در رسم شبکه گرت نیز کارهایی که در شیفت صبح انجام می‌شود به سه فرآیند: ۱- درن کشیدن و تعویض پانسما ۲- ترخیص بیمار و ۳- تحویل گرفتن بیمار از بخش ICU تقسیم شده است.



نمودار ۱: شبکه گرت فعالیت‌های پرستاران در شیفت صبح

این شبکه‌ها کارهای روتین و کارهایی که در یک شرایط نرمال انجام می‌شود را نشان می‌دهند. با توجه به شبکه گرت در شیفت صبح و جدول ۱، هر فرآیند بطور مجزا به صورت زیر توضیح داده شده است.

همانطور که در نمودار ۱ مشخص است این شبکه از شروع شیفت صبح تا اتمام شیفت رسم شده است و در این مدت کارهایی که پرستار بخش برای بیمار باید انجام دهد طی ۳ فرآیند ذکر شده نشان داده شده است. لازم به ذکر است که

جدول ۱: نام و شرح فعالیت‌ها

ردیف	شناسه فعالیت	شرح فعالیت	ردیف	شناسه فعالیت	شرح فعالیت
۱	A	مانیتور کردن بیمار	۱۴	Q	پر کردن برگه آموزش ترخیص
۲	B	درن کشیدن	۱۵	R	توضیح دستور مصرف دارو
۳	C	تعویض پانسمان	۱۶	S	کشیدن cv-line
۴	E	تعویض پانسمان بعد درن کشیدن	۱۷	U	تحویل گرفتن بیمار و مانیتور کردن
۵	F	کنترل و یادداشت علائم حیاتی	۱۸	T	چک پرونده و تحویل گرفتن
۶	G	فرستادن بیمار برای عکس قفسه سینه	۱۹	V	آموزش به بیمار در مورد بخش و در رابطه با قوانین بخش و مراقبت و رعایت رژیم
۷	H	دارو دادن	۲۰	W	درن داشتن
۸	I	خون وصل کردن	۲۱	X	درن نداشتن
۹	K	چک و یادداشت علائم در برگه تزریق خون	۲۲	Y	درن نکشیدن
۱۰	L	تحویل شیفت	۲۳	Z	نفرستادن بیمار برای اکو
۱۱	M	فرستادن بیمار برای اکو	۲۴	D	بدون تعویض پانسمان
۱۲	N	تعویض پانسمان و کشیدن سیم پیس	۲۵	O	نفرستادن بیمار برای عکس قفسه سینه
۱۳	P	آموزش های حین ترخیص	۲۶	J	خون وصل نکردن

### فرآیند درن کشیدن و تعویض پانسمان

این فرآیند در نمودار ۱ با فلش شماره ۱ نشان داده شده است. با توجه به شبکه گرت، در این فرآیند اولین کار پرستار مانیتور کردن بیمار است. بعد از آن رویداد شماره ۲ رخ می‌دهد که نشان می‌دهد پس از این واقعه امکان رخ دادن سه فعالیت وجود دارد. یعنی پرستار با توجه به شرایط و وضعیت بیمار ممکن است یکی از ۳ فعالیت را انجام دهد. درصد احتمال انجام فعالیت‌ها در جدول ۲ آمده است. اگر بیمار دارای درن باشد باید درن آن کشیده شود

که بعد از کشیدن درن رویداد ۳ رخ می‌دهد و فعالیت خارج شده از رویداد ۳ که تعویض پانسمان می‌باشد باید حتما رخ دهد. بعد از تعویض پانسمان رویداد ۵ رخ می‌دهد که فعالیت خارج شده از این رویداد کنترل و یادداشت علائم حیاتی می‌باشد. از آنجا که در این بخش تعویض پانسمان‌های بیماران یک روز در میان می‌باشد و ممکن است بیمار نیازی به تعویض پانسمان نداشته باشد. اما با این حال فعالیت کنترل و یادداشت علائم حیاتی توسط پرستار حتما باید انجام شود (رویداد ۶). بعد از رویداد ۷ فرستادن بیمار

برگه مخصوص تزریق خون چک و علائم حیاتی بیمار در آن یادداشت شود. بعد از انجام هر فعالیت پرستار باید گزارش را در پرونده بیمار در قسمت ثبت گزارش پرستاری یادداشت نماید. در پایان، این شیفت به پرستاران شیفت بعد تحویل داده می شود و در تحویل شیفت، پرستار هر بیمار در این شیفت به همراه پرستار شیفت بعد که قرار است بیمار به او تحویل داده شود، بالای سر بیمار رفته و شرح حال و وضعیت بیمار را به پرستار شیفت بعد گزارش می دهد.

برای گرفتن عکس قفسه سینه انجام می شود. فعالیت خارج شده از رویداد ۸، فعالیت دارو دادن توسط پرستار است که باید انجام شود. رویداد ۹ احتمالی است نشان می دهد که اگر بیمار با توجه به شرایط و تشخیص پزشک معالج احتیاج به خون داشته باشد باید پرستار به بیمار خون وصل کند و همچنین ممکن است با توجه به شرایط و تشخیص پزشک معالج احتیاج به خون نداشته باشد و خون به بیمار وصل نشود. بعد از وصل کردن خون باید

جدول ۲: اطلاعات فعالیت های پرستاران در شیفت صبح

شناسه فعالیت	شرح فعالیت	احتمال وقوع فعالیت (درصد)	تابع توزیع احتمال	زمان (دقیقه)			محاسبات (دقیقه)	
				خوش بینانه	محتمل	بدبینانه	میانگین	انحراف معیار
A	مانیتور کردن بیمار	۱۰۰	Smallest Extreme Value	۱	۱.۴۶	۳	۱.۲	۰.۵۲
B	درن کشیدن	۳۰	3-parameter Loglogistic	۱۶	۲۴.۷۶	۳۹	۲۳.۴	۵.۳۱
C	تعویض پانسمان	۶۰	3-parameter Loglogistic	۶	۱۳.۶۴	۲۹	۱۱.۷۲	۵.۶۶
E	تعویض پانسمان بعد درن کشیدن	۱۰۰	Weibull	۱۷	۲۸.۰۳	۳۹	۲۸.۰۵	۶.۲۹
F	کنترل و یادداشت علائم حیاتی	۱۰۰	3-parameter Loglogistic	۲	۴.۶۵	۸	۴.۴۸	۱.۷۱
G	فرستادن بیمار برای عکس قفسه سینه	۱۰۰	Weibull	۱۱	۱۱.۸	۱۳	۱۱.۸	۰.۶۳
H	دارو دادن	۱۰۰	Weibull	۱	۳.۸۰	۸	۳.۴۶	۲.۱۶
I	خون وصل کردن	۲۰	Loglogistic	۴	۸.۰۴	۱۲	۸.۰۷	۲.۴۳
K	چک و یادداشت علائم در برگه تزریق خون	۱۰۰	Weibull	۲	۳.۳	۵	۳.۲	۱.۲۲
L	تحویل شیفت	۱۰۰	Weibull	۱	۱.۹۶	۴	۱.۷	۰.۷۹
M	فرستادن بیمار برای اکو	۱۰۰	Weibull	۱۱	۱۱.۸	۱۳	۱۱.۸	۰.۶۳
N	تعویض پانسمان و کشیدن سیم پیس	۱۰۰	Weibull	۲	۸.۱	۱۷	۸.۴۵	۴.۵۱
P	آموزش های حین ترخیص	۱۰۰	Weibull	۱	۴.۵۷	۹	۴.۳۶	۲.۱۲
Q	پر کردن برگه آموزش ترخیص	۱۰۰	Loglogistic	۳	۴.۳۴	۶	۴.۲۶	۱.۰۳
R	توضیح دستور مصرف دارو	۱۰۰	3-parameter Loglogistic	۱	۲.۴۵	۴	۲.۴۳	۱.۰۳
S	کشیدن cv-line	۱۰۰	Weibull	۱	۲.۷۲	۴	۲.۳۸	۰.۸۰
U	تحویل گرفتن بیمار و مانیتور کردن	۱۰۰	3-parameter Loglogistic	۲	۴.۱۱	۶	۴.۱۷	۱.۲۳
T	چک پرونده و تحویل گرفتن	۱۰۰	3-parameter Loglogistic	۱	۲.۶	۵	۲.۴	۱.۲۶
V	آموزش به بیمار در مورد بخش و در رابطه با قوانین بخش و مراقبت و رعایت رژیم	۱۰۰	3-parameter Loglogistic	۲	۴.۰۶	۶	۴.۱	۱.۴۴
W	درن داشتن	۷۰	-	.	.	.	.	.
X	درن نداشتن	۳۰	-	.	.	.	.	.
Y	درن نکشیدن	۹۰	-	.	.	.	.	.
Z	نفرستادن بیمار برای اکو	۹۰	-	.	.	.	.	.
D	بدون تعویض پانسمان	۱۰	-	.	.	.	.	.
O	نفرستادن بیمار برای عکس قفسه سینه	۶۰	-	.	.	.	.	.
J	خون وصل نکردن	۸۰	-	.	.	.	.	.

### فرآیند ترخیص بیمار

با توجه به نمودار ۱، فلش شماره ۲ فرآیند ترخیص بیمار را نشان می‌دهد. به علت اینکه ترخیص تنها در شیفت صبح صورت می‌گیرد، این فرآیند در شیفت صبح منظور شده است. این فرآیند بعد از دستور ترخیص که توسط پزشک معالج داده می‌شود، آغاز می‌گردد. رویداد ۱ مانیتور کردن بیمار است. سپس رویداد ۱۳ رخ می‌دهد که نشان می‌دهد بیمار برای گرفتن اکو باید به واحد اکو فرستاده شود. بعد از آن باید پانسمان بیمار تعویض و سیم پیس بیمار کشیده شود. ممکن است با تشخیص پزشک معالج، بیمار احتیاج به خون داشته باشد و یا نداشته باشد. که در رویداد ۱۵ که یک رویداد احتمالی می‌باشد ذکر شده است. اگر خون به بیمار وصل شود، رویداد ۱۶ که یادداشت علائم حیاتی بیمار در برگه مخصوص تزریق خون می‌باشد صورت می‌گیرد. بعد از آن با توجه به وضعیت بیمار و تشخیص پزشک، احتمال دارد بیمار برای گرفتن عکس قفسه سینه فرستاده شود و اگر بیمار با توجه به عکس‌های گرفته شده در روزهای قبل مشکلی نداشته باشد، برای گرفتن عکس قفسه سینه فرستاده نمی‌شود. سپس آموزش‌های شفاهی حین ترخیص برای مراقبت‌های بعد از عمل در منزل یعنی تعویض پانسمان و نحوه استحمام و طرز نشست و برخاست بیمار، مراقبت از ناحیه جراحی، رانندگی نکردن بیمار به مدت شش ماه و بلند نکردن اجسام سنگین توسط بیمار، زمان مراجعه به درمانگاه و رعایت رژیم غذایی، توسط پرستار به بیمار داده می‌شود.

علائم حیاتی کنترل و یادداشت می‌شود، داروها به بیمار داده می‌شود. پرکردن برگه آموزش ترخیص و بعد از آن رویداد ۲۲ که دستور مصرف داروها یعنی نحوه مصرف آنها در منزل می‌باشد، به بیمار و یا همراه بیمار توضیح داده می‌شود و در نهایت رویداد ۲۳ رخ می‌دهد که cv-line بیمار کشیده شده و بیمار ترخیص می‌شود.

### فرآیند تحویل گرفتن بیمار از بخش ICU1

بیماران بعد از خروج از اتاق عمل مستقیم به بخش مراقبت‌های ویژه یعنی ICU1 می‌روند و بعد از تقریباً سه روز، در صورت نرمال شدن وضعیت بیمار، به بخش ICU2 در شیفت صبح انتقال می‌یابد. به این علت که پزشکان برای ویزیت بیمار صبح به بخش مراجعه می‌کنند و بعد از ویزیت، پزشک دستور انتقال را می‌دهد.

با توجه به شبکه رسم شده در نمودار ۱، فلش شماره ۳ فرآیند تحویل گرفتن بیمار را نشان می‌دهد، پرستاران در بخش ICU2 باید بیمار را تحویل بگیرند و بعد از مانیتور

کردن بیمار در مرحله بعد پرونده بیمار را چک کرده و تحویل می‌گیرند. بعد از آن رویداد ۲۵ رخ می‌دهد که علائم حیاتی بیمار را چک و با قید ساعت یادداشت می‌نمایند. سپس به بیمار آموزش شفاهی در مورد بخش و قوانین آن داده می‌شود.

رویداد ۲۷ یک رویداد احتمالی می‌باشد که فعالیت‌های درن داشتن و درن نداشتن بیمار را نشان می‌دهد. اگر بیمار انتقالی درن داشته باشد رویداد ۲۸ رخ می‌دهد که ممکن است درن بیمار در آن روز کشیده شود و یا کشیده نشود، اگر درن کشیده شد رویداد ۲۹ رخ می‌دهد. بعد از آن تعویض پانسمان و سپس علائم حیاتی کنترل و یادداشت می‌شود و بعد از آن بیمار برای گرفتن عکس قفسه سینه فرستاده می‌شود در اینجا بیماری که امروز درن آن کشیده شده نباید آن روز برای اکو فرستاده شود. اگر بیمار انتقالی درن نداشته باشد و یا درن داشته ولی آن روز درن کشیدن نشود، رویداد ۳۳ رخ می‌دهد. بعد از آن ممکن است بیمار احتیاج به تعویض پانسمان داشته و یا نداشته باشد. در هر صورت پس از آن علائم حیاتی کنترل و یادداشت می‌شود.

در مرحله بعد رویداد ۳۵ رخ می‌دهد که اگر بیمار انتقال یافته در بخش ICU1 اکو شده باشد دیگر نیازی به فرستادن بیمار برای اکو نیست اما اگر بیمار اکو نشده باشد، باید او را برای اکو به واحد اکو فرستاد. اگر بیمار احتیاج به خون داشته باشد با توجه به دلایلی که در قسمت‌های قبل ذکر شد، پرستار خون را وصل کرده و در برگه تزریق خون علائم را چک و یادداشت می‌کند. بعد از آن رویداد ۳۸ که دادن دارو به بیمار می‌باشد رخ می‌دهد. در پایان نیز رویداد ۳۹ رخ می‌دهد که تحویل دادن شیفت می‌باشد، انجام می‌شود.

جدول ۲ زمان‌های جمع‌آوری شده برای هر فعالیت به همراه زمان ثبت گزارش پرستاری آن فعالیت را نشان می‌دهد. شایان ذکر است زمان فرستادن بیمار برای عکس قفسه سینه و اکو، شامل مدت زمانی است که پرستار درگیر آن فعالیت می‌باشد.

در جدول ۳ روش بدست آوردن زمان‌ها بدین صورت می‌باشد که زمانی تمامی فعالیت‌های مسیر مورد نظر ضرب در احتمال رخ دادن آن فعالیت شده و باهم جمع می‌شود. با توجه به زمان‌های بدست آمده در جدول ۳، مشخص می‌شود که کمترین زمان متعلق به مسیر شماره ۶ و بیشترین زمان متعلق به مسیر ۱۱ در چهار حالت زمان خوش‌بینانه، محتمل، بدبینانه و متوسط می‌باشد.

جدول ۳: زمان مسیره‌ها در شیفت صبح

*	مسیر	زمان خوش بینانه $T_a$	زمان متوسط $T_m$	زمان بدبینانه $T_b$	زمان محتمل $T_l$
۱	A-B-E-F-G-H-I-K-L	$40.6=1+2+4 \times 0.2+1+11+2+17+16 \times 0.3+1$	۶۲.۵۲	۹۴.۱	۶۴.۲۹
۲	A-C-F-H-I-K-L	۱۱.۴	۲۲.۶۸	۴۷.۸	۲۴.۹۸
۳	A-D-F-H-I-K-L	۷.۸	۱۵.۶۵	۳۰.۴	۱۶.۸
۴	A-B-E-F-G-H-J-L	۳۷.۸	۵۷.۷۱	۸۶.۷	۵۹.۳۹
۵	A-C-F-H-J-L	۸.۶	۱۷.۸۷	۴۰.۴	۲۰.۰۸
۶	A-D-F-H-J-L	۵	۱۰.۸۴	۲۳	۱۱.۸۷
۷	A-M-N-I-K-G-P-F-H-Q-R-S	۳۰.۲	۵۲.۳۵	۸۴.۶	۵۴.۰۳
۸	A-M-N-I-K-O-P-F-H-Q-R-S	۲۵.۸	۴۷.۶۳	۷۹.۴	۴۹.۲۸
۹	A-M-N-J-G-P-F-H-Q-R-S	۲۷.۴	۴۷.۵۴	۷۷.۲	۴۹.۱۲
۱۰	A-M-N-J-O-P-F-H-Q-R-S	۲۳	۴۲.۸۲	۷۲	۴۴.۳۸
۱۱	U-T-F-V-W-B-E-F-G-Z-I-K-H-L	۴۳.۴	۷۱.۷۹	۱۰۸.۳	۷۳.۱۴
۱۲	U-T-F-V-W-B-E-F-G-Z-J-H-L	۴۰.۶	۶۶.۹۸	۱۰۰.۹	۶۸.۲۳
۱۳	U-T-F-V-W-Y-C-F-M-I-K-H-L	۱۵.۵	۲۸.۷۵	۵۶.۶	۳۱.۱۸
۱۴	U-T-F-V-X-C-F-M-I-K-H-L	۱۵.۵	۲۸.۷۵	۵۶.۶	۳۱.۱۸
۱۵	U-T-F-V-W-Y-C-F-M-J-H-L	۱۲.۷	۲۷.۱۴	۴۹.۲	۲۸.۴۱
۱۶	U-T-F-V-X-C-F-M-J-H-L	۱۲.۷	۲۷.۱۴	۴۹.۲	۲۸.۴۱
۱۷	U-T-F-V-W-Y-C-F-Z-I-K-H-L	۱۴.۴	۲۷.۵۷	۵۵.۳	۲۹.۹۹
۱۸	U-T-F-V-X-C-F-Z-I-K-H-L	۱۴.۴	۲۷.۵۷	۵۵.۳	۲۹.۹۹
۱۹	U-T-F-V-W-Y-C-F-Z-J-H-L	۱۱.۶	۲۵.۶۹	۴۷.۹	۲۷.۰۴
۲۰	U-T-F-V-X-C-F-Z-J-H-L	۱۱.۶	۲۵.۶۹	۴۷.۹	۲۷.۰۴
۲۱	U-T-F-V-W-Y-D-F-M-I-K-H-L	۱۴.۹	۲۷.۵۸	۵۳.۷	۲۹.۸۲
۲۲	U-T-F-V-X-D-F-M-I-K-H-L	۱۴.۹	۲۷.۵۸	۵۳.۷	۲۹.۸۲
۲۳	U-T-F-V-W-Y-D-F-M-J-H-L	۱۲.۱	۲۵.۹۷	۴۶.۳	۲۷.۰۴
۲۴	U-T-F-V-X-D-F-M-J-H-L	۱۲.۱	۲۵.۹۷	۴۶.۳	۲۷.۰۴
۲۵	U-T-F-V-W-Y-D-F-Z-I-K-H-L	۱۳.۸	۲۶.۴	۵۲.۴	۲۸.۶۳
۲۶	U-T-F-V-X-D-F-Z-I-K-H-L	۱۳.۸	۲۶.۴	۵۲.۴	۲۸.۶۳
۲۷	U-T-F-V-W-Y-D-F-Z-J-H-L	۱۱	۲۴.۷۹	۴۵	۲۵.۸۶
۲۸	U-T-F-V-X-D-F-Z-J-H-L	۱۱	۲۴.۷۹	۴۵	۲۵.۸۶

کاری برابر و با زمان مساوی برخوردار باشند، روشی ارائه داده است که به جای تخصیص بیمار به پرستار، کارها به پرستاران تخصیص داده شود. نتایج حاصل از روش پیشنهادی مطابق جدول ۴ است. در این جدول مسیری که بیشترین زمان و کمترین زمان را دارد انتخاب می‌شود سپس فعالیت‌هایی که جابه‌جایی میان آنها از نظر عملیاتی مقدور است انجام می‌شود. همچنین با مقایسه اعداد در مرحله اول و مرحله آخر معلوم می‌گردد که زمان مسیره‌ها در ابتدا چه مقدار بوده و در انتهای الگوریتم به چه مقدار رسیده‌اند.

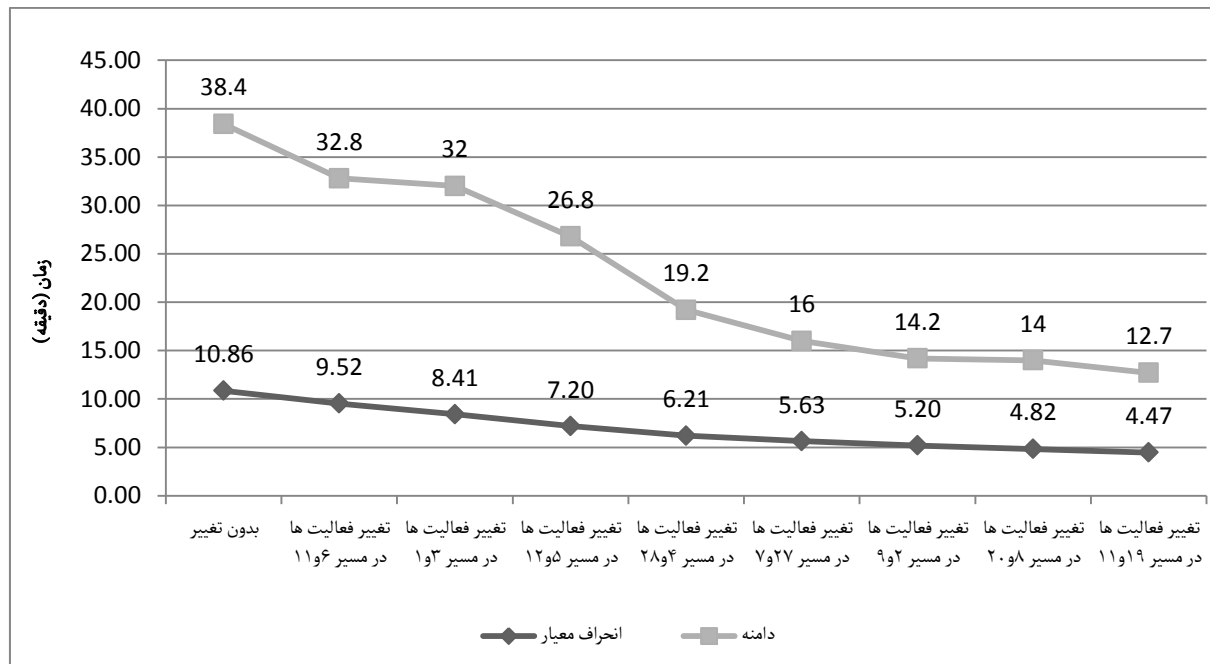
در حال حاضر، با ورود هر بیمار به بخش، یک پرستار به آن بیمار تخصیص داده می‌شود. اما همان طور که در نمودارهای مربوط به شبکه گرت و همچنین در مسیره‌ها و جداول دیده می‌شود این نوع تخصیص از نظر حجم کاری تخصیصی به پرستاران عادلانه نمی‌باشد. زیرا ممکن است به پرستاری بیماری داده شود که دارای مسیر ۶ که با کمترین زمان است باشد و همچنین ممکن است به پرستاری بیماری داده شود که دارای کارهای مسیر ۱۱ باشد که بیشترین زمان را به خود اختصاص داده است. این مطالعه برای اینکه پرستاران از حجم-

جدول ۴: جابجایی فعالیت بین مسیرها در شیفت صبح در حالت خوش‌بینانه

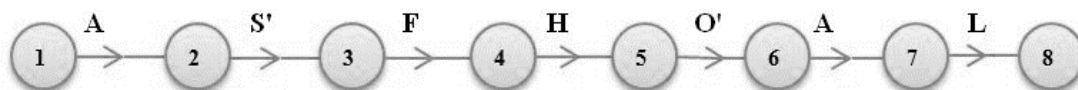
زمان مسیرها (دقیقه)									
مرحله ۱	مرحله ۲	مرحله ۳	مرحله ۴	مرحله ۵	مرحله ۶	مرحله ۷	مرحله ۸	مرحله ۹	مرحله ۱۰
مسیر ۱	40.6	40.6	<u>24.8</u>	24.8	24.8	24.8	24.8	24.8	24.8
مسیر ۲	11.4	11.4	11.4	11.4	11.4	11.4	<u>19.4</u>	19.4	19.4
مسیر ۳	7.8	7.8	<u>23.6</u>	23.6	23.6	23.6	23.6	23.6	23.6
مسیر ۴	37.8	37.8	37.8	37.8	<u>24.8</u>	24.8	24.8	24.8	24.8
مسیر ۵	8.6	8.6	8.6	<u>24.6</u>	24.6	24.6	24.6	24.6	24.6
مسیر ۶	5	<u>22.8</u>	22.8	22.8	22.8	22.8	22.8	22.8	22.8
مسیر ۷	30.2	30.2	30.2	30.2	30.2	<u>21.2</u>	21.2	21.2	21.2
مسیر ۸	25.8	25.8	25.8	25.8	25.8	25.8	<u>19</u>	19	19
مسیر ۹	27.4	27.4	27.4	27.4	27.4	27.4	<u>19.4</u>	19.4	19.4
مسیر ۱۰	23	23	23	23	23	23	23	23	23
مسیر ۱۱	43.4	<u>25.6</u>	25.6	25.6	25.6	25.6	25.6	25.6	<u>20.6</u>
مسیر ۱۲	40.6	40.6	40.6	<u>24.6</u>	24.6	24.6	24.6	24.6	24.6
مسیر ۱۳	15.5	15.5	15.5	15.5	15.5	15.5	15.5	15.5	15.5
مسیر ۱۴	15.5	15.5	15.5	15.5	15.5	15.5	15.5	15.5	15.5
مسیر ۱۵	12.7	12.7	12.7	12.7	12.7	12.7	12.7	12.7	12.7
مسیر ۱۶	12.7	12.7	12.7	12.7	12.7	12.7	12.7	12.7	12.7
مسیر ۱۷	14.4	14.4	14.4	14.4	14.4	14.4	14.4	14.4	14.4
مسیر ۱۸	14.4	14.4	14.4	14.4	14.4	14.4	14.4	14.4	14.4
مسیر ۱۹	11.6	11.6	11.6	11.6	11.6	11.6	11.6	11.6	<u>16.6</u>
مسیر ۲۰	11.6	11.6	11.6	11.6	11.6	11.6	11.6	<u>18.4</u>	18.4
مسیر ۲۱	14.9	14.9	14.9	14.9	14.9	14.9	14.9	14.9	14.9
مسیر ۲۲	14.9	14.9	14.9	14.9	14.9	14.9	14.9	14.9	14.9
مسیر ۲۳	12.1	12.1	12.1	12.1	12.1	12.1	12.1	12.1	12.1
مسیر ۲۴	12.1	12.1	12.1	12.1	12.1	12.1	12.1	12.1	12.1
مسیر ۲۵	13.8	13.8	13.8	13.8	13.8	13.8	13.8	13.8	13.8
مسیر ۲۶	13.8	13.8	13.8	13.8	13.8	13.8	13.8	13.8	13.8
مسیر ۲۷	11	11	11	11	11	<u>20</u>	20	20	20
مسیر ۲۸	11	11	11	11	<u>24</u>	24	24	24	24
جابجایی فعالیت‌ها	حالت اولیه	جابجایی فعالیت V,I,G,F,K بین مسیر ۶ و ۱۱	جابجایی فعالیت F,G,I,K بین مسیر ۳ و ۱	جابجایی فعالیت U,T,V,G بین مسیر ۵ و ۱۲	جابجایی فعالیت G,F بین مسیر ۴ و ۲۸	جابجایی فعالیت H,P,Q,R,S,N بین مسیر ۲۷ و ۷	جابجایی فعالیت P,N,Q,R,S بین مسیر ۲ و ۹	جابجایی فعالیت I,K,N,P,H بین مسیر ۸ و ۲۰	جابجایی فعالیت U,T,F بین مسیر ۱۱ و ۱۹

پژوهش آورده نشده است. نتایج حاصل از آن‌ها حاکی از این بود که با جابه‌جایی فعالیت‌ها بین مسیرها در هر مرحله انحراف معیار و دامنه مانند حالت خوش‌بینانه کاهش پیدا می‌کند که این نشان‌دهنده نزدیک‌تر شدن زمان کاری پرستاران به یکدیگر در این سه حالت محتمل، متوسط و بدبینانه نیز می‌باشد.

نمودار ۲ نشان می‌دهد با انجام هر مرحله انحراف معیار و دامنه نیز کاهش پیدا می‌کنند که نشان‌دهنده نزدیک‌تر شدن زمان کاری پرستاران به یکدیگر می‌باشد. همچنین جابجایی فعالیت‌ها بین مسیرها در شیفت صبح در حالت‌های محتمل، متوسط و بدبینانه نیز صورت گرفت که به علت ازدحام در این



نمودار ۲: تخصیص فعالیت‌ها بین پرستاران در حالت خوش‌بینانه در شیفت صبح



نمودار ۳: شبکه گرت فعالیت پرستاران در شیفت عصر

از آنجایی که این شیفت تنها دارای ۱ مسیر می‌باشد. امکان جابجایی فعالیت‌ها بین مسیرها وجود ندارد. در شیفت عصر همه بیماران از یک نوع فرآیند کاری پیروی می‌کنند یعنی کارهایی که باید توسط پرستاران برای بیماران مختلف انجام شود، یکسان می‌باشد.

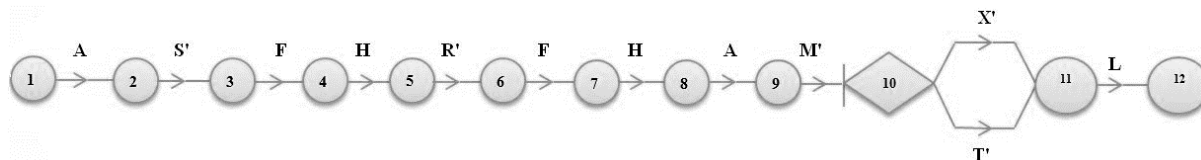
با توجه به شبکه رسم شده در شیفت عصر مشاهده می‌شود که فعالیت احتمالی در این شیفت صورت نمی‌گیرد. لازم به ذکر است که در این شیفت فعالیت‌های احتمالی ممکن است رخ دهد اما درصد رخ دادن آن‌ها بسیار پایین می‌باشد که به این علت در این جا ذکر نشده است. زمان هر فعالیت در جدول ۵ آورده شده است.

جدول ۵: اطلاعات فعالیت‌ها در شیفت عصر

شناسه فعالیت	شرح فعالیت	احتمال اتفاق فعالیت (درصد)	زمان (دقیقه)			تابع توزیع احتمال
			بدبینانه	محتل ترین	خوش بینانه	
A	مانیتور کردن بیمار	۱۰۰	۳	۱.۴۶	۱	Smallest Extreme value
S'	دارو چیدن	۱۰۰	۳۴	۲۷.۲۶	۲۲	3-parameter Loglogistic
F	کنترل و یادداشت علائم حیاتی	۱۰۰	۸	۴.۶۵	۲	3-parameter Loglogistic
H	دارو دادن	۱۰۰	۸	۳.۸۰	۱	Weibull
O'	آموزش مراقبت‌های بعد از جراحی	۱۰۰	۹	۵.۰۷	۲	lognormal
L	تحويل شیفت	۱۰۰	۴	۱.۹۶	۱	Weibull

جدول ۶: زمان‌های مسیرها در شیفت عصر

ردیف	مسیر	زمان خوش بینانه $T_a$	زمان متوسط $T_m$	زمان بدبینانه $T_b$	زمان محتمل $T_i$
۱	A-S'-F-H-O'-A-L	۳۰	۴۳.۸	۶۹	۴۵.۷



نمودار ۴: شبکه گرت فعالیت پرستاران در شیفت شب

شود. علت اینکه در این نمودار مانیتور کردن، کنترل و یادداشت علائم حیاتی و دارو دادن به بیمار، ۲ بار ذکر شده این است که این شیفت ۱۳ ساعت می‌باشد و موارد ذکر شده باید هر ۶ ساعت یکبار انجام شود. پس از آن آزمایشات بیمار پیگیری و ضمیمه می‌گردد. اگر بیمار احتیاج به عکس قفسه سینه و نوار قلب داشته باشد باید انجام گیرد در غیر این صورت انجام نمی‌گیرد و در نهایت شیفت تحویل داده می‌شود.

نمودار ۴، شبکه گرت در شیفت شب را نشان می‌دهد. در این شیفت ابتدا بیمار مانیتور می‌شود و بعد از آن داروهای بیمار چیده شده و علائم حیاتی بیمار کنترل و یادداشت می‌شود. سپس رویداد ۴ است که فعالیت خارج شده از آن دارو دادن به بیمار می‌باشد. سپس از بیمار برای آزمایشات روزانه خون گرفته می‌شود. در مرحله بعد مجدداً علائم حیاتی بیمار کنترل و یادداشت می‌شود و داروها به بیمار داده می‌شود. بعد از آن بیمار مانیتور می‌

جدول ۷: اطلاعات فعالیت‌های پرستاران در شیفت شب

شناسه فعالیت	شرح فعالیت	احتمال اتفاق فعالیت (درصد)	تابع توزیع احتمال	زمان (دقیقه)			محاسبات (دقیقه)
				خوش بینانه	محتمل ترین	بدبینانه	
A	مانیتور کردن بیمار	۱۰۰	Smallest Extreme value	۱	۱.۴۶	۳	۰.۵۴
S'	دارو چیدن	۱۰۰	3-parameter Loglogistic	۲۲	۲۷.۲۶	۳۴	۲.۸۸
F	کنترل و یادداشت علائم حیاتی	۱۰۰	3-parameter Loglogistic	۲	۴.۶۵	۸	۱.۷۱
H	دارو دادن	۱۰۰	Weibull	۱	۳.۸۰	۸	۲.۱۶
R'	خون گیری برای آزمایشات روزانه	۱۰۰	Weibull	۳	۴.۷۳	۷	۱.۴۲
M'	پیگیری آزمایشات و ضمیمه کردن	۱۰۰	3-parameter Loglogistic	۹	۱۱.۶۶	۱۵	۲.۳۶
X'	فرستادن بیمار برای عکس قفسه سینه و نوار قلب	۴۰	Weibull	۱۴	۱۴.۸	۱۶	۰.۶۳
T'	نفرستادن بیمار برای عکس قفسه سینه و نوار قلب	۶۰	-	۰	۰	۰	۰
L	تحویل شیفت	۱۰۰	Weibull	۱	۱.۹۶	۴	۰.۷۹

فعالیت‌ها بین این دو مسیر تغییری در زمان مسیرها ایجاد نمی‌کند.

با توجه به زمان مسیرها در جدول ۸، می‌توان دریافت که زمان هر دو مسیر نزدیک هم می‌باشند و جابجایی

جدول ۸: زمان‌های مسیرها در شیفت شب

ردیف	مسیر	زمان خوش بینانه $T_b$	زمان متوسط $T_m$	زمان بدبینانه $T_p$	زمان محتمل $T_1$
۱	A-S'-F-H-R'-F-H-A-M'-X'-L	۴۸.۶	۶۸.۶۵	۱۰۴.۴	۷۲.۲۶
۲	A-S'-F-H-R'-F-H-A-M'-T'-L	۴۳	۶۲.۹۸	۹۸	۶۵.۴۸

### بحث و نتیجه‌گیری

یکی از اقداماتی که در بیمارستان‌ها جهت افزایش رضایت، کیفیت عملکرد و کارایی صورت می‌گیرد، زمانبندی و تخصیص عادلانه کارها بین پرستاران است. از این رو، بسیاری از محققین به بررسی، برنامه‌ریزی و زمانبندی کار پرستاران در بخش‌های مختلف پرداخته‌اند. به طور مثال ونگ و همکارانش<sup>۱</sup> به مطالعه برنامه‌ریزی کاری پرستاران در بخش اورژانس به منظور کاهش هزینه و زمان پرداختند. آنها یک رویکرد ابتکاری دو مرحله‌ای بر مبنای صفحه گسترده اکسل ارائه دادند (۱۵). باقی پور سارمی و همکاران به مدلسازی برنامه نوبت‌کاری پرستاران با توجه به معیارهای ارگونومی در یکی از بیمارستان‌های رامسر پرداختند تا مشکلات ناشی از چرخش کاری برای پرستاران به حداقل رسانده شود. آن‌ها با اطلاعات به دست آمده از پرسشنامه‌های ریتم سیرکادین و SSI پرستاران، مسئله را مدلسازی کردند و آن را به کمک نرم‌افزار GAMS حل نمودند (۱۶). عظیمی به زمانبندی چند هدفه پرستاران بر پایه ترجیحات ماهانه پرستاران پرداخت. هدف او، ارائه یک مدل زمانبندی است که بتواند با توجه به قوانین و سیاست‌های بیمارستان سطح رضایت و کارایی پرستاران را بیشینه کند. او از ترکیب دو روش لکسیکوگراف<sup>۲</sup> و مجموع وزنی<sup>۳</sup> و همچنین از فرآیند سلسله مراتبی (AHP)<sup>۴</sup> برای حل کمک گرفت. نتیجه حاصل از این کار نشان داد که روش ارائه شده او از زمانبندی دستی سرپرستار بهتر می‌باشد (۱۷). پودینه به بررسی یک روش هوشمند برای مسئله نوبت‌کاری پرستاران پرداخت. او با استفاده از ترکیب دو الگوریتم فراابتکاری جستجوی ممنوعه و ژنتیک یک روش هوشمند بهینه‌سازی جهت حل مسأله نوبت‌کاری پرستاران ارائه داد (۱۸). بورکه و کورتیس<sup>۵</sup> رویکردهای جدید برای زمانبندی پرستاران ارائه می‌دهند. مقاله آن‌ها نتایج گسترش الگوریتم شاخه و قیمت و پس‌زدن روش زنجیره‌ای در مسائل زمانبندی پرستاران است. الگوریتم‌های آنان مطابق با روش برنامه‌ریزی پویا است (۱۹). آکار و بوت نیز در مقاله خود یک روش ابتکاری برای ایجاد حجم کاری متعادل بیمار-پرستار ارائه کردند (۲۰).

در تحقیقات پیشین، اکثراً بخش اورژانس را مطالعه کرده و به علاوه فعالیت‌هایی که یک پرستار باید انجام می‌داد و همین طور زمان هر فعالیت قطعی بودند. این در حالیست که در دنیای واقعی به وضوح عدم قطعیت در فعالیت‌ها و همچنین زمانشان به دلیل شرایط خاص هر بیمار مشاهده می‌گردد. چنین چیزی که جز ماهیت کار پرستاران است، زمانی می‌تواند مشکل‌زا است که برخی پرستاران همواره فعالیت‌های ساده با زمان کم و برخی همواره فعالیت‌های سنگین و زمانبر انجام دهند که در این صورت علاوه بر نارضایتی و خستگی‌هایی می‌توان شاهد کاهش کیفیت پرستاران شد. با توجه به این اهداف، یک روش ابتکاری بر مبنای شبکه گرت ارائه گردید و نتایج آن با توجه به زمان‌های خوش بینانه، متوسط، محتمل‌ترین و بدبینانه در بخش مراقبت‌های ویژه بیمارستان فوق تخصصی قلب و عروق فرشچیان همدان بررسی شد. به طور کل می‌توان گفت موردی که در این بیمارستان مشاهده می‌شد آن بود که پیش از این، هر بیمار به یک پرستار تخصیص می‌یافت تمام کارهایی که لازم داشت را آن پرستار انجام می‌داد و هر پرستار نیز بیش از دو الی سه بیمار داشت که باید به شرایط تک تک آنها رسیدگی می‌نمود. با بررسی‌هایی که توسط روش ابتکاری پیشنهادی صورت گرفت مشخص شد که بهتر است بجای تخصیص هر بیمار به پرستار، کارهای بیمارارن به پرستاران تخصیص داده شود. بدین شکل که بتواند کارهای یک بیمار توسط پرستاران مختلف انجام گیرد. از آنجا که هر پرستار نیز پس از انجام کار مورد نیاز بیمار موظف است، گزارشی از کار انجام شده را یادداشت کند، تمام پرستاران می‌توانند از وضعیت بیمار آگاهی داشته باشند و کار مربوط به خود را انجام دهد و بدین شکل تعادلی در انجام کارها میان پرستاران حاصل شود. چیزی که پیش از این ممکن بود به خوبی رعایت نشود. بطور مثال اگر هر سه بیمار اختصاص داده شده به یک پرستار، از یک فرآیند کاری مانند مسیر ۱۱ پیروی می‌کرد، آن پرستار از حجم-کاری بسیار بالایی برخوردار می‌شد که این باعث خستگی و نارضایتی پرستار و در نهایت به خطر افتادن سلامتی بیمارارن و همچنین خود پرستار می‌گشت. با بررسی‌های صورت گرفته و استفاده از نظران خبرگان این حوزه، تقسیم‌بندی، تخصیص و برنامه‌ریزی ارائه شده توسط روش پیشنهادی در این مقاله باعث رضایت پرستاران و همچنین بالا رفتن سطح کیفیت خدمات ارائه شده می‌شود. چرا که تمامی پرستاران با حجم کاری نسبتاً برابری

<sup>1</sup>. Wong et al.

<sup>2</sup>. Lexicograph

<sup>3</sup>. Weighted Sum Method

<sup>4</sup>. Analytical Hierarchy Process

<sup>5</sup>. Burke and Curtiois

<sup>6</sup>. Acar and Butt

خستگی مفرط برخی پرستاران و بیکاری سایر پرستاران می‌کاهد و در نتیجه باعث افزایش سطح رضایت پرستاران و همچنین بهبود کیفیت ارائه خدمات به بیماران که از اهداف سازمان‌های سیاست‌گذار در حوزه بهداشت و سلامت است، نیز می‌گردد. علاوه بر این، با این رویکرد، می‌توان از ساعات اضافه کاری برخی پرستاران که می‌تواند علاوه بر خستگی آنها باعث هدر رفت منابع مالی سازمان نیز گردد، کاست. برای تحقیقات آتی در راستای این مقاله می‌توان علاوه بر استفاده از تکنیک‌های فزای، محدودیت‌های منابع بیمارستان را نیز بررسی کرد.

### تقدیر و تشکر

نویسندگان این مقاله از مدیران و کارکنان بیمارستان فرشچیان به‌خصوص پرستاران بخش مراقبت‌های ویژه ICU2 که صبورانه ما را در رسیدن به هدف مطالعه یاری نموده‌اند، صمیمانه تشکر و قدرانی می‌نمایند.

### References

- 1- Ketabi, S. Monzavi barzaki, J. Quantitative Optimization of Nursing Staff in Emergency Department of Dr. Chamran Hospital in Tehran using Linear Programming. *Health Inf Manage* 2006; 3(2): 83-91. [In Persian].
- 2- Azimi, S. S. Nurses' Scheduling. Masters Seminar. Tarbiat Modarres University. 2009. [In Persian].
- 3- Dehghan nayeri, N. Nazari, A. A. Salsali, M. The role of workforce in nursing productivity: qualitative research. *Journal of Nursing and Midwifery Faculty, Tehran University of Medical Sciences (Hayat)* 2006; 12(3): 5-15. [In Persian]
- 4- Nasrollahi, M. Modeling the Nurse Scheduling in Different Shifts of Babolsar Shafa Hospital. *Health Inf Manage* 2015; 11(7):985-994. [In Persian]
- 5- Bergh, J. V. D. Bellén, J. Bruecker, P. D. Personnel scheduling: A literature review. *European Journal of Operational Research* 2013; 226: 367-385.
- 6- Burke, E. K. Causmaecker, P. D. Berghe, G. V. The state of the art of nurse rostering. *Journal of Scheduling* 2004; 7: 441-499.
- 7- Ernst, A. T. Jiang, H. Krishnamoorthy, M. Staff scheduling and rostering: A review of applications, methods and models. *European Journal of Operational Research* 2004; 153: 3-27.
- 8- Kellogg, D. L. Walczak, S. Nurse Scheduling: From Academia to Implementation or Not?. *Interfaces* 2007; 37(4): 355-369.
- 9- Wright, P.D. Bretthauer, K. M. C'ot'e, M. J. Reexamining the Nurse Scheduling Problem: Staffing Ratios and Nursing Shortages. *Decision Sciences* 2006; 37(1): 39-70.
- 10- Shahabikargar, Z. Presentation of a model based on the meta-heuristic approach to nurses' scheduling problem (case study of Jawad Alaemeh Mashhad Cardiovascular subspecialty Hospital) [MD thesis]. Persian Gulf University, Faculty of Literature and Humanism. 2009.[in Persian].
- 11- Bagheri, M. Gholinejad Devin, A. Izanloo, A. An application of stochastic programming method for nurse scheduling problem in real word hospital. *Computers & Industrial Engineering* 2016; 96: 192-200.
- 12- NooriHekmat, S. Dehnavieh, R. Mohammadi, N. Determining the Optimum Number of Nursing Staff Is Needed in Kerman Shafa Hospital Emergency Department. *Tolooebehdasht* 2014; 44(2): 140-155. [In Persian]
- 13- Karimyar Jahromi, M. Nurses' Quality of Performance in Intensive Care Units based on Synergy Model. *Iran Journal of Nursing (IJN)* 2013; 26(82): 74-83. [In Persian]
- 14- Ajournalu, M. Project management. 1482. Tehran: Payame noor university publication; 1387: 1-396. [In Persian]
- 15- Wong, T. C. Xu, M. Chin, K. S. A two-stage heuristic approach for nurse scheduling problem: A case study in an emergency department. *Computers & Operations Research* 2014; 51: 99-110.
- 16- Baghipour Sarami, F. Mououdi, M. A. Bozorgiamiri, A. Modeling of Nurses' Shift Work Schedules According to Ergonomics: A case study in Imam Sajjad (AS) Hospital of Ramsar. *Journal of Ergonomics* 2016; 4(1): 1-12. [In Persian]
- 17- Azimi, S. S. Multi-dimensional Scheduling of Nurses Based on Monthly Preferences [MD thesis]. Tarbiat Modarres University. 2010. [In Persian].
- 18- Poodineh, M. H. Study of an Intelligent Method for Nurses' Shift Work Problem. [M D thesis]. Sistan and Baluchestan University Faculty of Mathematics. 2013(in Persian).
- 19- Burke, E. K. Curtois, T. New approaches to nurse rostering benchmark instances. *European Journal of Operational Research* 2014; 237(1): 71-81.
- 20- Acar, I. Butt, S. E. Modeling nurse-patient assignments considering patient acuity and travel distance metrics. *Journal of Biomedical Informatics* 2016; 64: 192-206.

## Planning the Nurses' Activities in the Intensive Care Unit of the Farshchian Cardiovascular Hospital in Hamedan with the Help of a Heuristic Algorithm Based on the Gert Method

Sayyedah Safoora Mortazavi<sup>1</sup>, Parvaneh Samouei<sup>2\*</sup>, Sayyedah Zohreh Mortazavi<sup>3</sup>, Alireza Moniri<sup>4</sup>

Submitted: 2017.8.6

Accepted: 2019.9.1

### Abstract:

**Background:** The intensive care unit is one of the most critical parts of the hospital, where the services provided to patients are of great importance. Because nurses have a high volume of work and should respond to patients at the earliest time, the existence of a curriculum is essential. Therefore, proper planning can reduce their fatigue and dissatisfaction caused by the high volume of work.

**Materials and Methods:** In this research, all activities performed by nurses in the intensive care unit during different shifts for patients, their timing and their GERT network were drawn. The time of each activity was calculated in 4 optimistic time, most likely time, average time and pessimistic time. Also, the total time of activities that can be done by a nurse for one patient from the beginning to the end of the shift can be calculated based on these four modes and an innovative method was used for planning the nursing activities.

**Results:** The results showed that the total time spent by nurses is significantly different. Therefore, with the help of the proposed algorithm, the activities were allocated to nurses in a way that it created a time equilibrium and significantly reduced the standard deviation and time domain of assigned activities.

**Conclusion:** The proposed method showed that it is better to allocate patients' work to nurses instead of allocating the patient to the nurse. This will cause all nurses with a fairly equal workload, which can increase the satisfaction of nurses and increase the quality of service.

**Keywords:** Planning for nurses, Intensive-care unit (ICU), GERT network, Heuristic algorithm.

<sup>1</sup> Graduated in Industrial Engineering, Payame noor University, Hamedan, Iran.

<sup>2</sup> Assistant Professor, Department of Industrial Engineering, Faculty of Engineering, Bu-Ali Sina University, Hamedan, Iran.

<sup>3</sup> Clinical research development unit of Farshchian heart center, Hamedan University of medical sciences, Hamedan, Iran.

<sup>4</sup> Instructor, Department of Industrial Engineering, Faculty of Engineering, Malayer Branch, Islamic Azad University, Malayer, Iran.