

نقش فرهنگ شرکتی بر کیفیت روابط کاری در زمان برونسپاری فعالیت ها در دانشگاه علوم پزشکی تهران

محمد جواد تقی پوریان*^۱، بهروز علیزاده^۲

تاریخ پذیرش: ۹۷/۱/۵

تاریخ دریافت: ۹۶/۶/۱۷

چکیده:

زمینه و هدف: واگذاری تمام یا بخشی از مسئولیت انجام یک وظیفه سازمانی مشخص به بیرون از سازمان به منظور کاهش هزینه ها، همراه با تحقق کیفیت های برتر می باشد که امروزه از اهمیت بالایی برخوردار شده است. لذا هدف این تحقیق، نقش فرهنگ شرکتی بر کیفیت روابط کاری، در زمان برونسپاری فعالیت ها در دانشگاه علوم پزشکی تهران می باشد.

مواد و روش ها: این تحقیق از نوع پیمایشی- همبستگی بود که جامعه آماری آن را کلیه کارکنان واحدهای برونسپاری شده دانشگاه علوم پزشکی تهران و کارکنانی که با واحدهای برونسپاری شده در تماس بوده اند که تعداد ۶۰۰ نفر را شامل می شد. برای گردآوری داده ها از پرسشنامه مبتنی بر کار تحقیقاتی زوقبی و همکاران (۲۰۱۴) استفاده شد که از روش نمونه گیری خوشه ای چند مرحله ای ۲۴۰ پرسش نامه قابل تحلیل جمع آوری شد.

نتایج: نتایج مدل یابی معادلات ساختاری با نرم افزار LISREL نشان داد که فرهنگ شرکتی تاثیر مثبتی بر کیفیت روابط کاری در زمان برونسپاری فعالیت ها داشت. هم چنین، فرهنگ سلسله مراتبی تاثیر منفی بر کارشناسی خدمات و رفتار مشتری مداری داشت، فرهنگ قومی تاثیر مثبتی بر هر دو مولفه داشت. فرهنگ بازار بر کارشناسی تاثیر مثبت و بر رفتار مشتری مداری تاثیر منفی داشت. فرهنگ موقت نیز بر این دو مولفه تاثیر معناداری نداشت.

نتایج: با توجه به اینکه کیفیت روابط کاری بین کارکنان واحدهای برونسپاری شده و کارکنان سازمان بمنظور بهره وری سازمانی از اهمیت بالایی برخوردار می باشد، توجه مدیران دانشگاه علوم پزشکی تهران به فرهنگ شرکتی و تقویت فرهنگ سلسله مراتبی و قومی برای افزایش رفتار مشتری مدارانه و کاهش کارشناسی در ارائه خدمات مهم می باشد.

کلمات کلیدی: برون سپاری، خدمات بیمارستانی، فرهنگ سلسله مراتب، فرهنگ قومی، کیفیت روابط

^۱ استادیار، گروه مدیریت دانشکده مدیریت و حسابداری، دانشگاه آزاد اسلامی واحد چالوس (*نویسنده مسئول)، آدرس: مازندران، چالوس، دانشگاه آزاد

اسلامی واحد چالوس، دانشکده مدیریت و حسابداری، طبقه دوم گروه مدیریت دولتی (mj.pourian@iauc.ac.ir)

^۲ کارشناسی ارشد مدیریت منابع انسانی، دانشکده مدیریت و حسابداری، دانشگاه آزاد اسلامی واحد چالوس، مدیر مرکز آموزش ضمن خدمت کارکنان دانشگاه علوم پزشکی تهران (رامسر-میانهاه)

مقدمه:

واحد برونسپاری دانشگاه علوم پزشکی تهران با هدف کاهش تصدی گری دولت، جلوگیری از هدر رفتن منابع مالی، بهره گیری بیشتر از منابع مالی، انسانی و تجهیزاتی، بهره گیری از توان بخش خصوصی و مشارکت آن، مطابق با ماده ۸۸ قانون تنظیم بخشی از مقررات مالی دولت ایجاد شد (۱). برون سپاری عبارت است از تصمیم جهت فراهم آوردن کالا و خدمات خاص از خارج سازمان می باشد (۲). برون سپاری به معنای قرارداد با عرضه کنندگان و استفاده از راههای جدیدی جهت اطمینان از تحویل مواد خام، کالاها، قطعات و خدمات با بکارگیری دانش، تجربه و خلاقیت عرضه کنندگان جدید می باشد (۳).

برون سپاری راهی نوین برای حل مشکلات دولت ها است که نیازمند تغییرات بنیادین در نگرش مدیران به ماهیت خدمت و نوع ارتباطشان با بخش خصوصی و نیز تغییر در قوانین مرتبط برای تسهیل موضوع دارد. برون سپاری موجب کوچک شدن دولت همراه با کاهش هزینه ها، افزایش بهره‌وری و کیفیت خدمات، ایجاد اشتغال موثر در بخش خصوصی، انتقال فن آوری، جذب سرمایه گذاری خارجی، ایجاد درآمد ارزی، کم کردن فاصله میان بازارهای داخلی با خارجی و کمک به توسعه می‌شود (۴). نتایج موفقیت برونسپاری خدمات تا حد زیادی بستگی به شفافیت، یکپارچگی و اعتماد دارد. پیچیدگی مسائل برونسپاری نیاز به زمان کافی، برنامه های کاربردی برای مطالعه پیشنهادات و انتخاب نمایندگان برای مصاحبه برای تماس با سرویس دهندگان دارد. و جایی که متخصصین این امر وجود نداشته باشند سازمان باید از مشاوران خارجی دعوت نماید. شکی نیست که برونسپاری در زمینه خدمات بهداشتی درمانی این امکان را به سازمان می دهد تا مزایای استراتژیکی قابل توجهی را به دست آورد که شامل خدمات به بیماران بهبود یافته، افزایش کارایی کارکنان، دسترسی به منابع، جلوگیری از هزینه اضافی، پیشگیری از هدر رفت منابع، کاهش خطر و دسترسی به پول بهبود کیفیت در خدمات بهداشتی درمانی (۶).

در مورد برونسپاری خدمات به ویژه خدمات بهداشتی درمانی اطلاعات رو به رشد است. در ارتباط با صنایع سلامت و بهداشت که مدیران ارشد بیمارستانها همیشه با سوالات سختی روبرو هستند، این اطلاعات می تواند به آنها در درک بهتر مسائل در ارتباط با برونسپاری خدمات یاری

کند. پیامدهای این اطلاعات به مدیریت بیمارستان کمک می کند تا بتواند هزینه ها ثابت و متغیر را کاهش داده و علاوه بر آن خدماتی را جایگزین نماید که در آن قسمت دچار ضعف بوده است. منافع زیاد که کیفیت خدمات ارائه شده را تا حد بسیار خوبی افزایش می دهد و موجب افزایش رضایتمندی بیماران و مراجعین می شود. با این حال تصمیم گیرندگان باید اطمینان حاصل کنند که برونسپاری خدمات، بودن و ادامه آن توسط افراد واجد شرایط باشد (۷). مزایای زیادی در برونسپاری خدمات وجود دارد که مهمترین آن کاهش هزینه ها در ارتباط با آموزش کارکنان است (۸).

از آنجایی که داشتن روابط کاری مناسب به عنوان پل ارتباطی شرکتی و مخاطبان آن است، در این جاده دو طرفه قادر است سیاست ها، برنامه ها و عملکردهای شرکتی را به مخاطبان از یک سو و نیازها، خواستها، دیدگاه ها و نظرات مخاطبان را به شرکتی از سوی دیگر منتقل کند. هر چه این شبکه توزیع و تقاضا، برنامه ریزی شده تر و منسجم تر رفتار کند شرکتی و مخاطبان آن ضمن رضایتمندی از وضعیت ارتباط، در جایگاه خود ارتقاء می یابند. امروزه در عصر حاضر اگرچه نگوئیم ارتباطات اولین عنصر و اساسی ترین اصل مورد نیاز بشر است، اما به جرأت می توان گفت یکی از بنیادی ترین دانش ها و مهمترین عوامل پیشرفت انسان امروزی و شالوده و زیربنای سایر علوم قرن حاضر است. روابط کاری، هنر و علم اجتماعی است که درون و برون دستگاه را به هم پیوند می دهد (۵).

بیش از یک دهه از طرح مفهوم کیفیت روابط کاری میگذرد. در طول این مدت، این رویکرد جدید، موضوع بسیاری از تحقیقات علمی کشورهای غربی بوده و با وجود این که مدیران شرکتیها به تازگی به آن توجه کرده اند، تأثیرات شگرفی در بهبود وضعیت رضایت شغلی کارکنان، همچنین کاهش غیبت و تأخیر برجای گذاشته است (۹) و این واژه دامنه ایی از مفاهیم نظری را با هدف تعدیل مشکلات شرکتی را در بر می گیرد (۱۰) کیفیت روابط کاری برنامه ای جامع و گسترده است که رضایت کارکنان را افزایش میدهد، یادگیری آنها را در محیط تقویت میکند و به آنها در امر مدیریت، تغییر و تحولات یاری میرساند.

رضایت نداشتن کارکنان از کیفیت روابط کاری مشکلی است که تقریباً به همه ی کارمندان بدون توجه به مقام و جایگاه آنها آسیب میرساند. هدف بسیاری از شرکتیها

افزایش این مقوله در کارکنان در تمام سطوح است، اما این مسئله ای پیچیده است زیرا تفکیک و تعیین اینکه چه مشخصه‌هایی با کیفیت روابط کاری رابطه دارند، امری دشوار است (۱۱). کیفیت روابط کاری مجموعه ای از روشها و اقداماتی است که به افزایش و رضایت کارمندان کمک میکند و هدف آن بهبود شرایط کاری آنان و افزایش کارایی شرکتی است (۱۲). مروری بر ادبیات موجود نشان میدهد که تعریف معمول و پذیرفته شده‌ای برای کیفیت روابط کاری وجود ندارد و متغیرهای مختلفی از قبیل خط مشی شرکتی، سبکهای رهبری، روشها و عملیات بر روی نگرش کارکنان از کیفیت روابط کاری تأثیر می‌گذارند (۱۳).

براساس تحقیقات انجام شده فرهنگ شرکتی عاملی مهم در این رابطه است. فرهنگ شرکتی به عنوان یکی از منابعی که می‌تواند نقش پایه‌ای در ایجاد روابط درست کاری و شکل‌گیری رفتارهای درست بین افراد باشد؛ مورد توجه بسیاری از محققین بوده است. در فرهنگ کارآفرینانه شرکتی که پایه و اساس آن بر مبنای روابط بین افراد در جهت تولید کارا قرار داده شده است؛ افراد به داشتن ویژگی‌هایی چون مبدع بودن، پیشگام بودن در اقدامات ریسک آمیز، یادگیری از اشتباهات و شکست‌های پیشین خود و اقدام فراتر از محدودیت‌های محیطی تشویق می‌شوند و بالطبع این محیط، نقش پیش برنده ای در توسعه خلاقیت و نوآوری داشته و افراد بهتر خواهند توانست با یکدیگر ارتباط برقرار کنند و به پذیرش مسئولیت و مالکیت اقدام کارآفرینانه از سوی افراد کارآفرین کمک می‌کند و اهداف شرکتی را تعالی می‌بخشد (۱۴).

فرهنگ شرکتی بر اساس مدل زوقبی دارای ۴ بعد است: فرهنگ شرکتی سلسله مراتبی که در آن برتری سلسله مراتب یک هنجار است و سرپرستی و نظارت مستمر بر کارکنان وجود دارد، کارکنان را مجبور می‌سازد تسلیم دستورات مافوق شوند (۱۵). فرهنگ قومی: نوعی فرهنگ است که مبتنی بر رابطه خویشاوندی است که تصمیم گیرنده نهایی نه فرد، بلکه رئیس قوم است و تصمیم‌گیری در کلیت واحدی به نام قوم و یک سلسله مراتب عمودی و انعطاف ناپذیر اتفاق می‌افتد و شرکتی که دارای ویژگی‌ها و صفات سنتی، وفاداری، تعهد شخصی، جامعه پذیری گسترده و جامع، کار تیمی، خود مدیریتی و نفوذ اجتماعی است (۱۶).

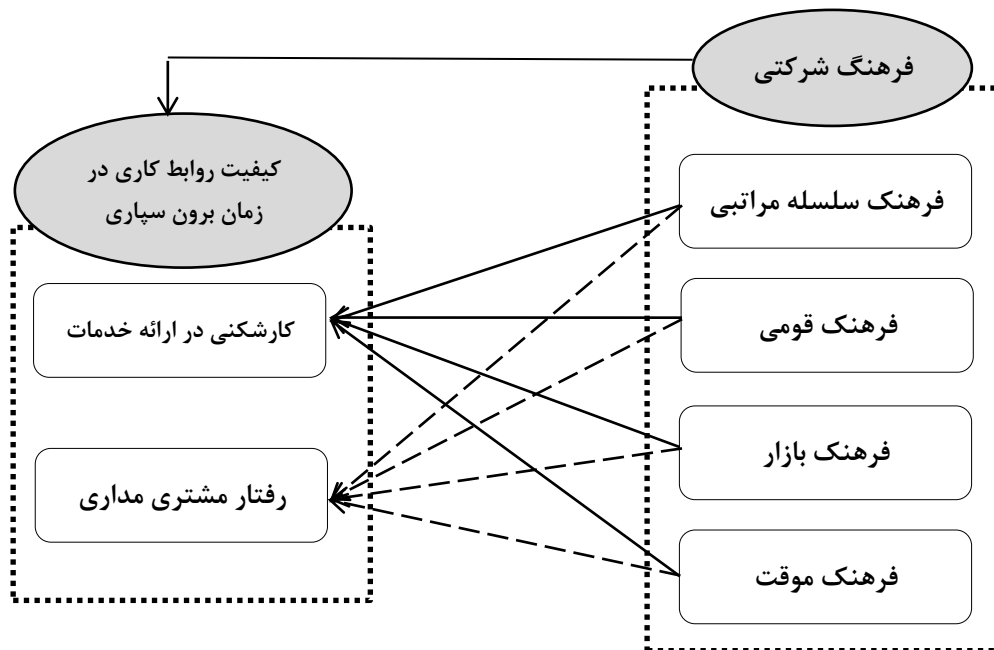
فرهنگ شرکتی بر اساس مدل زوقبی دارای ۴ بعد است: فرهنگ شرکتی سلسله مراتبی که در آن برتری سلسله مراتب یک هنجار است و سرپرستی و نظارت مستمر بر کارکنان وجود دارد، کارکنان را مجبور می‌سازد تسلیم دستورات مافوق شوند (۱۵). فرهنگ قومی: نوعی فرهنگ است که مبتنی بر رابطه خویشاوندی است که تصمیم گیرنده نهایی نه فرد، بلکه رئیس قوم است و تصمیم‌گیری در کلیت واحدی به نام قوم و یک سلسله مراتب عمودی و انعطاف ناپذیر اتفاق می‌افتد و شرکتی که دارای ویژگی‌ها و صفات سنتی، وفاداری، تعهد شخصی، جامعه پذیری گسترده و جامع، کار تیمی، خود مدیریتی و نفوذ اجتماعی است (۱۶).

فرهنگ بازار: نیل به اهداف قابل اندازه‌گیری و مورد تقاضا، به ویژه آنکه مالی و مبتنی بر بازار باشد. در فرهنگ بازار روابط بین فرد و شرکتی قراردادی است (۱۷). فرهنگ موقت: آداب و رسوم و سنن خاصی که در برهه‌ای از زمان و متناسب با شرایط خاص اعمال می‌گردد و نتایج آن نیز متمرکز می‌باشد (۱۸).

- در پژوهشی تحت عنوان رابطه بین فرهنگ شرکتی و برون‌سپاری و تأثیر آن بر کیفیت روابط کاری در بین دانشجویان دانشگاه بوهایو در سال ۲۰۱۳ توسط گرینبرگ و بارون^۱ چنین به دست آمده است که فرهنگ شرکتی و برون‌سپاری با یکدیگر رابطه مثبت و معناداری داشته و هر دو متغیر می‌تواند کیفیت روابط کاری را تحت تأثیر قرار دهد (۱۹).
- در پژوهشی تحت عنوان رابطه بین فرهنگ شرکتی و کیفیت روابط کاری در بین اعضای چهار شرکت بزرگ در فنلاند؛ آلمان و هلند در سال ۲۰۱۴ توسط کاسیو^۲ چنین به دست آمده است که فرهنگ شرکتی می‌تواند کیفیت روابط را بین کارکنان تغییر داده و در سمت و سوی مثبت یا منفی سوق دهد (۲۰).
- در پژوهشی تحت عنوان رابطه بین فرهنگ شرکتی و کیفیت روابط کارکنان با یکدیگر و روابط با مشتری در بین کارشناسانی از دانشگاه‌های ایالات متحده آمریکا؛ اروپا و استرالیا در سال ۲۰۱۵ توسط ویلیامز چنین به دست آمده است که بین فرهنگ شرکتی و کیفیت روابط کاری کارکنان رابطه مثبت و معناداری وجود دارد (۲۱).

^۱ -grinberg&baron

^۲ -kasio



شکل ۱: مدل مفهومی محقق ساخته برگرفته از چارچوب نظری

مواد و روش ها

پژوهش حاضر را از نظر هدف کاربردی و از نظر مسیر توصیفی- همبستگی می باشد و از نظر زمانی مقطعی می باشد که از اواخر فروردین ماه تا اواخر تیر ۱۳۹۶ انجام شد.

جامعه آماری این تحقیق کلیه کارکنان واحدهای برونسپاری شده دانشگاه علوم پزشکی تهران و کارکنانی که با واحدهای برونسپاری شده در تماس بوده اند می باشد که شامل ۶۰۰ نفر می باشند. روش نمونه گیری در این تحقیق، نمونه گیری خوشه ای چندمرحله ای می باشد بدین گونه که با توجه به روش پراکندگی بیمارستان ها و مراکز درمانی دانشگاه علوم پزشکی تهران در مناطق مختلف شهر تهران، به پنج منطقه شمال، جنوب، شرق، غرب و مرکز تقسیم و در هر منطقه بیمارستان هایی که دارای واحدهای برون سپاری شده هستند را به صورت تصادفی انتخاب و پرسش نامه بین کارکنان آن واحد توزیع شد. پژوهش شامل بیمارستانهای سینا، مرکز طبیبی کودکان، بیمارستان شریعتی، بیمارستان امام خمینی، بیمارستان فراهی، بیمارستان آرش و چند واحد دیگر و مرکز بهداشت جنوب را در بر می گیرد. با توجه به حجم جامعه (۶۰۰ نفر)، حجم نمونه بر اساس جدول مورگان در سطح خطای ۵ درصد، ۲۳۴ نفر می باشد. برای جمع آوری حداقل ۲۳۴ پرسش نامه قابل تجزیه و تحلیل، پژوهشگران در این تحقیق توانستند ۲۵۰ پرسش نامه را پخش که از این تعداد ۱۰ پرسش نامه یا برگشت داده نشد و یا ناقص بود که در نهایت ۲۴۰ پرسش نامه قابل تجزیه و تحلیل جمع آوری شد که این تعداد تقریباً ۱۰ درصد بیشتر از حداقل نمونه بوده که می تواند سبب افزایش دقت شود.

برای گردآوری داده ها از پرسشنامه مبتنی بر کار تحقیقاتی زوقبی و همکاران (۲۰۱۴) (۲۲) استفاده گردیده است. از روش ترجمه معکوس برای ترجمه پرسش نامه استفاده شده است همچنین برای روایی و پایایی پرسش نامه از تحلیل عاملی و آلفای کرونباخ استفاده شده است که نتایج آن در جدول (۱) نشان داده شده است. برای سنجش فرهنگ شرکتی از ۱۳ سوال در قالب ۴ بعد یعنی فرهنگ سلسله مراتبی (۲ سوال)، فرهنگی قومی (۳ سوال)، فرهنگ موقت (۴ سوال) و فرهنگ بازار (۴ سوال) و برای کیفیت روابط کارکنان در زمان برون سپاری فعالیت ها از ۸ سوال در قالب دو بعد به نام های رفتار مشتری مداری (۴ سوال) و کارشکنی در ارائه خدمات (۴ سوال) استفاده شده است.

برای تعیین روایی پرسش نامه از روایی سازه و روش آماری تحلیل عاملی تاییدی به کمک نرم افزار LISREL استفاده شده است. در صورتی که مقدار بارعاملی کمتر از ۰/۳۰ باشد آن سوال به دلیل نداشتن روایی لازم از پرسش نامه حذف می شود که نتایج آن در جدول (۱) نشان داده شده است که بر اساس آن پرسش نامه از روایی لازم برخوردار می باشد. همچنین برای پایایی پرسش نامه از ضریب آلفای کرونباخ به کمک نرم افزار SPSS استفاده شده است.

برای تعیین اعتبار پرسشنامه ها از ضریب آلفای کرونباخ استفاده شد. ضریب آلفای کرونباخ پرسشنامه کیفیت زندگی کاری ۰/۷۳ ضریب آلفای کرونباخ پرسشنامه فرهنگ شرکتی ۰/۷۷ بود که ضریب مطلوبی برای پایایی پرسشنامه ها می باشد.

جدول (۱): نتایج روایی و پایایی پرسش نامه سازه

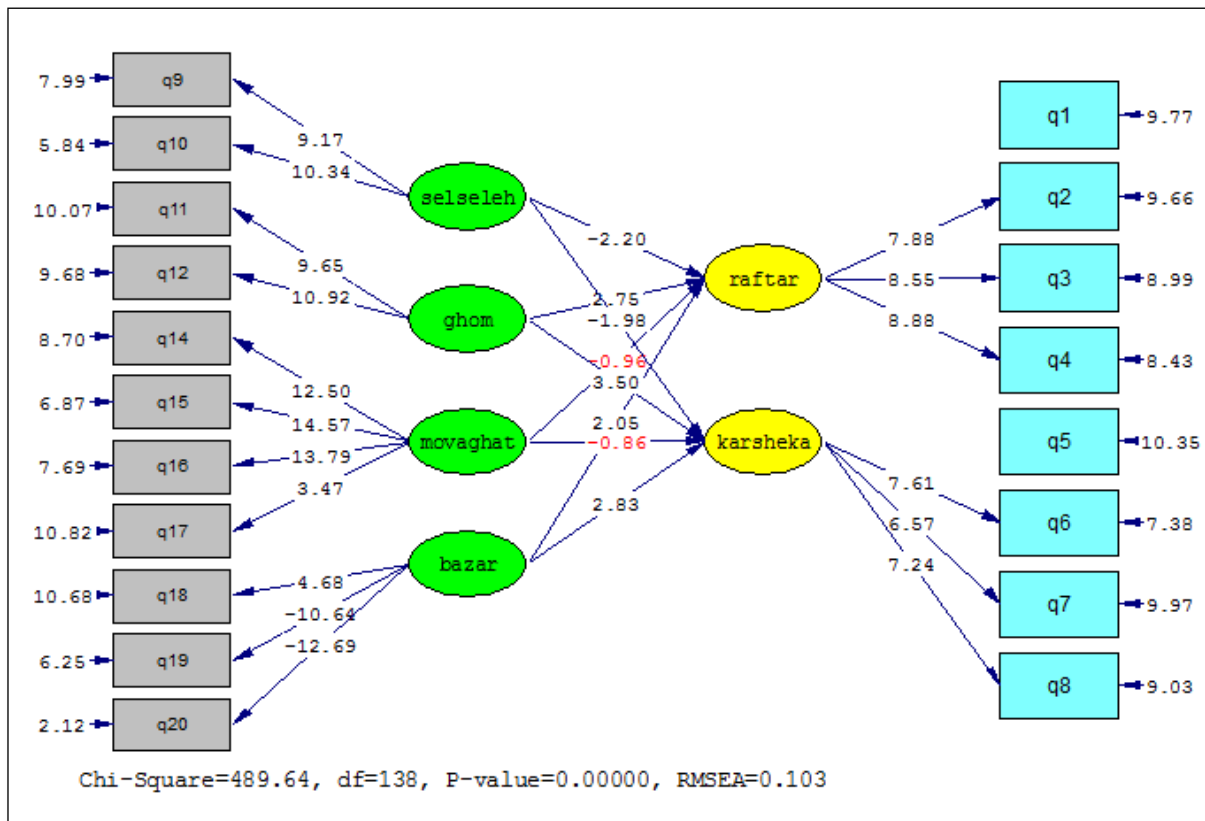
آلفای کرونباخ	بار عاملی	سوال	ابعاد		
	۰.۷۸	۱	رفتار مشتری مداری	کیفیت روابط کار در زمان برون سپاری	
۰.۷۹۸	۰.۵۶	۲			
	۰.۴۳	۳			
	۰.۴۴	۴			
	۰.۷۷	۵			
۰.۷۵۶	۰.۵۴	۶			کارشکنی در ارائه خدمات
	۰.۴۶	۷			
	۰.۷۰	۸			
۰.۷۱۷	۰.۴۹	۹	فرهنگ سلسله مراتب	فرهنگ	
	۰.۳۹	۱۰			
	۰.۶۳	۱۱			
۰.۷۴۸	۰.۵۷	۱۲	فرهنگ قومی		
	۰.۹۸	۱۳			
	۰.۷۹	۱۴			
۰.۷۲۵	۰.۷۰	۱۵	فرهنگ موقت		
	۰.۶۸	۱۶			
	۰.۶۰	۱۷			
	۰.۶۶	۱۸			
۰.۷۲۶	۰.۵۰	۱۹	فرهنگ بازار		
	۰.۷۲	۲۰			
	۰.۵۱	۲۱			

یافته ها:

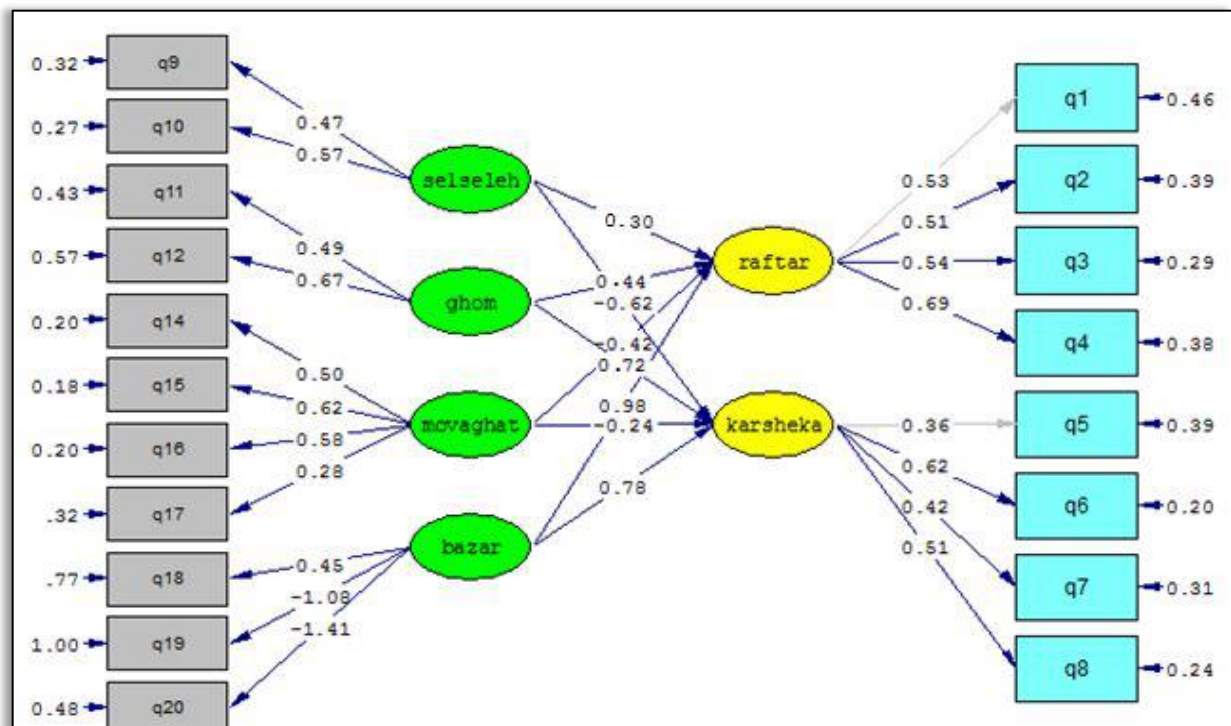
یافته های تحقیق در دو بخش آمار توصیفی و استنباطی می باشد. در بخش آمار توصیفی که نرم افزار SPSS استفاده شده است که نشان می دهد از مجموع ۲۴۰ نفر نمونه آماری، ۶۸.۶۷ درصد مرد و ۳۱.۳۳ درصد زن، ۱۸.۷۵ درصد مجرد و ۸۱.۲۵ درصد متاهل می باشند. ۶۰.۴۲ درصد از افراد مورد مطالعه از نظر تحصیلات در سطح کارشناسی، ۲۲.۰۸ درصد کارشناسی ارشد بوده و از نظر توزیع سنی ۲۲.۶۷ درصد ۲۵ تا ۳۰ سال؛ ۳۹.۶۷ درصد ۳۰ تا ۴۵ سال، ۲۲ درصد ۴۰ تا ۵۰ سال می باشند. از مجموع ۲۴۰ نفر افراد مورد مطالعه ۳۵.۸۳ درصد کارمند؛ ۳۱.۶۷ درصد سرپرست، ۳۲.۵ درصد پرستار می باشند.

این تحقیق با عنوان بررسی نقش فرهنگ شرکتی بر کیفیت روابط کاری در زمان برونسپاری فعالیتها در دانشگاه علوم پزشکی تهران، دارای ۱ فرضیه اصلی و ۸ فرضیه فرعی بوده که با کمک

نرم افزار LISREL و با استفاده از روش مدل یابی معادلات ساختاری به بررسی فرضیات مربوطه پرداخته خواهد شد. یکی از نکات اساسی در مدل های معادلات ساختاری همانند مدل اندازه گیری (تحلیل عاملی تأییدی) شاخص های برازش می باشند که در صورتیکه مناسب باشند می توان به مدل بدست آمده اتکا کرد و از آن استفاده کرد. شاخص های برازش شامل شاخص های CFI، NFI و NNFI، GFI و RMSEA می باشند. اگر چهار شاخص اول بالاتر از ۰/۹۰ باشند و شاخص چهارم کمتر از ۰/۰۸ باشند، مدل از برازش مناسبی برخوردار خواهد بود. نتایج مدل یابی معادلات ساختاری برای آزمون فرضیه ها با استفاده از شکل های (۲) و (۳) نشان داده شده است. لازم به ذکر می باشد که شاخص های برازش مدل یابی معادلات ساختاری مربوط به فرضیه های اصلی شامل CFI، NFI و NNFI به ترتیب ۰/۹۹، ۰/۹۸، ۰/۹۷ که نشان از برازش مناسب مدل می باشد.



شکل (۲): نتایج آماره تی برای مسیرها مدل ساختاری تحقیق



شکل (۳): نتایج ضرایب استاندارد و جهت تاثیر مدل ساختاری تحقیق

نشان داده شده است. همچنین با توجه به مقدار آماری تی که برابر با ۴/۶۲ می باشد، فرضیه اصلی تحقیق یعنی فرهنگ شرکتی بر کیفیت روابط کاری در زمان برونسپاری فعالیتها در دانشگاه علوم پزشکی تهران تاثیر دارد و تاثیر مثبت و مقدار آن نیز ۰/۹۰ می باشد که نشان می دهد ۸۱ درصد تغییرات (R^2) کیفیت روابط کاری در زمان برونسپاری به خاطر فرهنگ شرکتی حاکم بر دانشگاه علوم پزشکی می باشد.

بر اساس مدل یابی معادلات ساختاری، در صورتیکه مقدار معنی داری آزمون بین ۱/۹۶- تا ۱/۹۶+ باشد تاثیر متغیر مستقل بر وابسته رد خواهد شد. نتایج معادلات ساختاری در شکل (۲) نشان می دهد که بر اساس مقدار آماری تی تاثیر فرهنگ موقت بر دو بعد کیفیت روابط کاری در زمان برونسپاری تاثیر ندارد ولی سه بعد دیگر فرهنگ شرکتی بر دو بعد کیفیت روابط تاثیر دارد که خلاصه نتایج در جدول (۲)

جدول (۲): خلاصه نتایج معادلات ساختاری مربوط به آزمون فرضیه ها

مسیر	آماره t	ضریب مسیر	علامت	نتیجه
فرهنگ شرکتی ← کیفیت روابط کاری	4.62	90۰.	+	تایید
فرهنگ سلسله مراتبی ← کارشنکی خدمات	-۱.۹۸	-۰.۶۲	-	تایید
فرهنگ قومی ← کارشنکی خدمات	۳.۵۰	۷۲.0	+	تایید
فرهنگ موقت ← کارشنکی خدمات	-۰/۸۶	-۰/۲۴	-	رد
فرهنگ بازار ← کارشنکی خدمات	۲.۸۳	۰.۷۸	+	تایید
فرهنگ سلسله مراتب ← رفتار مشتری مداری	-۲.۲۰	-۰.۳۰	-	تایید
فرهنگ قومی ← رفتار مشتری مداری	۲.۷۵	۰.۴۴	+	تایید
فرهنگ موقت ← رفتار مشتری مداری	-۰/۹۶	-۰.۴۲	-	رد
فرهنگ بازار ← رفتار مشتری مداری	۲.۰۵	۰.۹۸	-	تایید

بحث:

پژوهش حاضر با هدف نقش فرهنگ شرکتی بر کیفیت روابط کاری در زمان برونسپاری فعالیت ها در دانشگاه علوم پزشکی تهران به رشته ی تحریر در آمد. بر همین مبنا با توجه به ادبیات موضوعی و تحقیقات انجام شده بویژه کار تحقیقاتی زوقبی و همکاران (۲۲) بود. بر اساس این مدل مفهومی تحقیق چهار نوع فرهنگ شرکتی (فرهنگ سلسله مراتبی؛ فرهنگ قومی؛ فرهنگ موقت؛ فرهنگ بازار) بر دو نوع از کیفیت روابط کاری در زمان برونسپاری (کارشنکی در ارائه خدمات خدمات؛ رفتار مشتری مداری) در دانشگاه علوم پزشکی تهران می توانند تاثیرگذار باشند.

نتایج معادلات ساختاری با نرم افزار LISREL نشان داد که فرهنگ سلسله مراتبی بر کارشنکی خدمات در زمان برونسپاری فعالیتها در دانشگاه علوم پزشکی تهران نقش دارد که یافته های حاصل از آزمون با یافته های حاصل از ساعی و علیزاده (نقش فرهنگ شرکتی در اثر بخشی سازمان ها نظامی (۲۳)، خائف الهی (۲۴)؛ لورنس و لورش (۲۵)؛ ربانی و علوی (۲۶) همسویی دارد. در تبیین فرضیه ی فوق می توان گفت رعایت سلسله مراتب معمولا بین کارکنان دست و پاگیر بوده لذا گاهی اوقات اگر دست کارکنان در برخی عملکردها آزاد باشد مطمئنا نتیجه بهتری خواهد داشت.

فرهنگ قومی بر کارشنکی خدمات در زمان برونسپاری فعالیتها در دانشگاه علوم پزشکی تهران نقش مثبت دارد که یافته های حاصل از این آزمون با یافته های نوربخش (۲۷)؛ لطیفیان و سیف (۲۸)، گزل و ایگ (۲۹)، نالن هم سو بوده و با یافته های هاکسما و گرگاس (۳۰)، فنیستین و همکاران (۳۱)، لیبیلین و همکاران (۳۲)، مغایرت داشته است. در تبیین فرضیه فوق باید گفت مدیریت، کارکنانی که مدتی زیادی با هم در یک واحد مشغول بوده اند جابجا کرده به این ترتیب جدایی این پرسنل از هم نتایج مثبتی خواهد داشت و کارآیی آنها را در واحدهای مختلف افزایش خواهد داد.

فرهنگ موقت به عنوان یکی از انواع فرهنگ های شرکتی بر کارشنکی ارائه خدمات در زمان برونسپاری فعالیتها در دانشگاه علوم پزشکی تهران تاثیر نداشت که یافته های حاصل از این تحقیق با یافته های حاصل از پژوهش رحیمی نژاد و منصور (۳۳)، پناهی نژاد و شهری (۳۴)، آدامز و همکاران (۳۵)، هم سویی دارد. در این باره می توان تحلیل کرد که فرهنگ موقت بنابر موقت بودن آن و با توجه به اینکه در برهه خاصی از عمر سازمان بوجود می آید و بعد از مدتی از بین خواهد رفت، نمی تواند تاثیر زیادی در عملکرد سازمان متبوعه خود ایفا کند.

که برای کوتاه مدت در نظر گرفته شده و برای شرایط خاصی می باشد، بنابراین نمی تواند در دراز مدت رفتار ارباب رجوع یا مشتری را تحت تاثیر قرار دهد. نتایج حاصل از این تحقیق با یافته های (کاظمی، محسن و محمدمهدی کاشفی (۴۶)، شایانی، مومن زاده (۴۷)، آنجلو کینیکی (۴۴) و احمدی (۴۵) هم سو بوده و پشتیبانی می شود.

عامل تاثیرگذار دیگر بر رفتار مشتری مداری در زمان برونسپاری فعالیتها در دانشگاه علوم پزشکی تهران، فرهنگ بازار می باشد، فرهنگی که تلفیقی از فرهنگ قومی و قبیله ای و موقت می باشد و نوع جامع از فرهنگ می باشد که نتایج حاصل از این تحقیق با یافته های رضائیان و همکاران (۴۸)، احمدی و فرهی (۴۹)، امیران (۵۰) هم سو بوده و پشتیبانی می شود. در تبیین فرضیه فوق می توان از ایده های نو، که کارکنان در اختیار مدیریت قرار می دهند بیشترین استفاده را کرد و در برنامه های آتی سازمان آنها را لحاظ نمود.

با توجه به نتایج حاصله و اهمیت کیفیت فعالیت های برونسپاری شده به مدیران دانشگاه علوم پزشکی تهران برای ارتقا سطح کیفیت روابط کاری در زمان برونسپاری از طریق فرهنگ شرکتی پیشنهادهای زیر بیان می شود:

بر اجرای راهبردهای آموزشی اتخاذ شده نظارت دقیق داشته باشند تا زمینه فرهنگ سازی مناسب در سازمان فراهم شود و از پرسنل سازمان در واحدهای برونسپاری استفاده گردد تا کارشکنی ها کاهش یابد.

با توجه به فرهنگ سلسله مراتبی حاکم بر سازمان های درمانی، راهبردهای آموزشی مناسب و کاملی باید در این سازمان ها نهادینه شود تا امور محوله افراد به نحو صحیح و مناسبی انجام گردد.

سالانه میزان کارشکنی های موجود در سازمان بر اثر برون سپاری را بر اساس شاخصه های آن به صورت تلفیقی نسبت به سال قبل مورد مقایسه قرار دهند و بسترهای کاهش برون سپاری و علل افزایش آن را شناسایی کرده و در جهت رفع آن اقدام نمایند.

به کارگیری مدیران خلاق به منظور برقراری یک فرهنگ سازمانی مطلوب؛ چرا که مدیران حساس ترین نقش را ایفا می کنند و با رفتار خود نقش اساسی در شکل گیری فرهنگ سازمان و برخورد با مشتری یا ارباب رجوع دارند.

با توجه به لزوم اهمیت فرهنگ موقت مناسب و نقش آن در ارتقای استانداردهای سیستم اداری برای کارکنان، پیشنهاد می شود برنامه های آموزشی مورد تاکید قرار گیرند و آموزش های متناسب با موضوع برای پرسنل مستقر در سیستم اداری ارائه شوند.

اما بر اساس نتایج بدست آمده، فرهنگ بازار بر کارشکنی خدمات در زمان برونسپاری فعالیتها در دانشگاه علوم پزشکی تهران تاثیر داشت. یافته های حاصل از این پژوهش با یافته های عبدالمهدی (۳۶)، احمدی، جهرمی، زارعی (۳۷) هم سو بوده است.

در تبیین فرضیه فوق باید این گونه گفت اگر مدیریت اطمینان زیادی به برخی از کارکنان داشته باشد باعث بوجود آمدن گروههای در سازمان می شود که می توانند در جهت منافع خود کارشکنی هایی را بوجود بیاورند پیشنهاد می شود مدیریت نسبت به انتصاب ها در بعضی مشاغل مهم دقت بیشتری داشته باشد.

ارزشهای اصلی سازمان که به مقیاس وسیع مورد توجه همگان قرار می گیرد معرف فرهنگ قوی سلسله مراتبی آن سازمان خواهد بود. هر قدر اعضای سازمان ارزشهای اصلی رایجتر بپذیرند و تعهد بیشتری نسبت به آنها داشته باشند، سازمان مزبور دارای فرهنگ قوی تری در این زمینه خواهد بود که در این تحقیق فرهنگ سلسله مراتبی بر رفتار مشتری مداری در زمان برونسپاری فعالیتها در دانشگاه علوم پزشکی تهران نقش دارد. یافته های حاصل از این پژوهش با یافته های امامی مقدم (۳۸)، کفاش، مظلومی، محمدی (۳۹)، نادری، جمشیدی، متین (۴۰)، پیدایی، ایله ای (۴۱)، همسو بوده و پشتیبانی می شود. در تبیین فرضیه فوق باید گفت: ساختارهای رسمی در سازمان کم رنگ تر شود از عدم تمرکز استفاده شود تا کارکنان آزادی عمل بیشتری داشته باشند.

یکی دیگر از انواع فرهنگ ها فرهنگ قومی می باشد که بر اساس نتایج حاصل، بر رفتار مشتری مداری در زمان برونسپاری فعالیتها در دانشگاه علوم پزشکی تهران تاثیر دارد که این نتایج با یافته های (امیرخانی، طیبه و علی اصغر پورعزت (۴۲)، رامین مهر، هادی زاده مقدم (۴۳)، آنجلو کینیکی (۴۴) و احمدی (۴۵) هم سو بوده و پشتیبانی می شود. در تبیین می توان بیان کرد: از کارکنانی که بیشترین تماس را با ارباب رجوع دارند در زمینه های مختلف نظر خواهی شود یقیناً سودمند ترین اطلاعات را، این افراد در اختیار مدیریت قرار خواهند داد که می تواند در تصمیمات آتی سازمان موثر باشد. سازمانها قبل از هر اقدامی در جهت رضایت مشتری، بایستی در نحوه رفتار و ارتباط با کارکنان دقت کرده و کارکنان خود را راضی نگهدارند، زیرا رضایت کارکنان منجر به رضایت مشتری می شود. در هر سازمانی نقش فرهنگ و سبک رهبری در رضایت شغلی کارکنان مؤثر می باشد.

همچنین فرهنگ موقت بر رفتار مشتری مداری در زمان برونسپاری فعالیتها در دانشگاه علوم پزشکی تهران تاثیر ندارد یعنی اینکه فرهنگ موقت از فرهنگ هایی در سازمان می باشد

به نحو مطلوب تری صورت گیرد. در این راستا بیمارستانها گامهای بزرگی را در این جهت برداشته اند از جمله برونسپاری بخشهایی از بیمارستان مانند دارو خانه ها، بخشهایی مانند سی تی اسکن، تصویر برداری و ... و همینطور در بخشهای ستادی مانند نقلیه، خدمات، و آشپزخانه ها. برونسپاری ها در این بخش تجربیات ارزنده ای برای این سازمان به ارمغان آورده، ولی مشکلی که تقریباً در تمام موارد قابل مشاهده و تجربه خود محقق نیز می باشد عدم همسویی کارکنان سازمان با کارکنان واحدهای برونسپاری شده بوده است که بعضاً مشکلاتی را برای سازمان و مراجعین به خصوص بیماران به وجود آورده. فرهنگ شرکتی و مولفه های آن در تقابل با کیفیت روابط کاری کارکنان این امکان را می دهد تا بتوان موانع موجود در برونسپاری را شناسایی و نتایج آن را ارزیابی و پیشنهادات کاربردی را ارائه داد.

با تمرکز سازمان بر روی محیط های بیرونی و داشتن سیستم انعطاف پذیر، زمینه خلق نوآوری در سازمان میسر می شود، همچنین با ایجاد فرهنگ متناسب با بازار و در نظر گرفتن نیازهای مشتریان مسیر توسعه برای سازمان هموار می شود.

- نتیجه گیری:

نقش دانشگاه علوم پزشکی تهران به عنوان یکی از متولیان امر سلامت و آموزش پزشکی و یکی از بزرگترین واحدهای خدمات در نظام سلامت بسیار برجسته است. با توجه به اصل ۴۴ و کوچک کردن حجم دولت و سازمانهای بزرگ، یکی از وظایف و چشم اندازهای این سازمان برونسپاری واحدها در مجموعه های بزرگ بیمارستانی بوده تا ارائه خدمات به بیماران

References

- 1- www.tums.ac.ir: Tehran University of Medical Sciences / outsourcing department
- 2- Engelke, W.D. The virtual times, Outsourcing Perspectives. 1996: 1-6. www.hsv.com/writers/engel.soul.html
- 3-Kraker, F. The Truth about Outsourcing, Brian Roherty and Ian Robertson. Gower, Aldershot and Brookfield, VT, 1995.
- 4- Alvani M., Ashrafzadeh F. Outsourcing management. Library and Documentation Center of Amir Kabir University of Technology, 2008 [In Persian].
- 5- Che Rose, R. & et al. An analysis of quality of work life (QWL) and career related variables. American Journal of Applied Science, 2006(12):2151-2159.
- 6- Aramark Healthcare (2011a). "Delivering Value: Healthcare Non-Clinical Outsourcing," Position Papers [Online].
- 7- Hazelwood, S. E., Hazelwood, A. C. & Cook, E. D. (2005). "Possibilities and Pitfalls of Outsourcing," *Healthcare Financial Management*, 59(10), 44-48.
- 8- Buxbaum, J. L. (2011). "Spotlight on HIEs and EHRs. How Outsourcing Fits in," *Health Management Technology*, 32(5), 20-21.
- 9- Dolan S. L, Garcia S, Cabezas C, Tzafirir S. S. Predictors of Quality of Work and Poor Health among Primary Health care Personnel in Catalonia. *International Journal of Health Care Quality Assurance*. 2008; 21(2):203-218.
- 10- Martel, J. Dupuis G. Quality of work life: Theoretical and methodological problems and presentation of new model and measuring instrument. *Social Indicator Research*. 2006; 77: 333.368.
- 11- Atami, M. and et al. Commercial Strategy and Strategic Management, 2011: 26. [In Persian].
- 12- Irkamali J. and Narenj sani L. New Governmental Management of Strategic Attitudes. Writer: Hughes Aoun, 2008. [In Persian].
- 13- Levis G. and et al. organizations culture and leadership behavior, 2001. 14- Monounya A. Strategic Planning for Governmental and Nonprofit Organizations. Publication of the Center for Public Administration Education, 2012 [In Persian].
- 15- Aee M., Akbarzadeh D. Investigating the role of hierarchical culture in the effectiveness of military organizations. *Scientific-Promotion*, 2010;39(10) [In Persian].
- 16- Asoudnia & mahnipour. Political-tribal culture and political participation in Ilam province. *Journal of Political and International Approaches*, Summer 2011; 26 (5-6). [In Persian].
- 17- Samad Aghaei, Jalil. Entrepreneur organizations. Tehran: Publications of the Institute of Management and Planning. Third edition, (2009). [In Persian].
- 18- Karim Lo D. Theft of National Heritage. Volume 1: The French Board :Publisher: Ministry of Foreign Affairs ,1999
- 19- Greenberg. J., R. A. Baron. Behavior in Organizations. 9th ed. Upper Saddle River, NJ: Pearson Education, 2008.

- 20-Casio, W.F. Managing human resources: productivity, quality of work life, profits. Irwin: McGraw-Hill, Boston, MA,1998.
- 21-Scanduraa TA, Williams EA . Mentoring and transformational leadership: The role of supervisory career mentoring. *J. Vocat. Behav.*,2004; 65: 448-468.
- 22-Zoghbi P., de-Lara M., Ting-Ding Jyh-Ming. The influence of corporate culture and workplace relationship quality on the outsourcing success in hotel firms. *International Journal of Hospitality Management*, 2016;56: 66-77
- 23-Saeed A. and Alizadeh M. The Role of Corporate Culture in the Effectiveness of Military Organizations. *Journal of Military Management*, 2010; 39:6-7 [In Persian].
- 24-Khayefellahi R. The Role of Culture in Organizational Performance. Tehran : Kian Mehr ,Third Edition, 2011 [In Persian].
- 25-Lawrence, P. & Lorsch, J. W. Organization and environments, Managing differentiation and integration. Boston: Division of Research, Harvard Business School, 1967.
- 26-Rabbani M. and Alavi F. Culture in Entrepreneurship; Office of Cultural Research, Tehran,2015 [In Persian].
- 27-Nourbakhsh T.Culture and Ethnicity is a Model for Cultural Relations in Iran. Tehran: Nehbandan Publishing House, 2008 [In Persian].
- 28-Latifian D. and Seif S.The Impact of Ethnic Culture on Organizational Effectiveness. Ph.D. Tarbiat Modares University; Tehran ,2008 [In Persian].
- 29-Gozel & Eeg Intra-organizational culture and effectiveness. San Francisco: Josses Bass, 1946.
- 30-Haksma & Gorgas. The Impact of Ethnic Culture on Organizational Entrepreneurship . *Management Science* , 1994;29 (3): 363-377.
- 31-Finistin,B. Ethnic culture and innovation . Harvard University Press: Cambridge, Mass. Chester I. (1995)
- 32-Liblin A. & Whitten D. A. Organizational effectiveness: A comparison of multiple models. London: Academic Press,2009
- 33-Rahimi Nejad K. and Mansour L. Effects of Temporary Culture in Organization); Fourth International Management Conference, December,2001 [In Persian].
- 34-Panahi Nejad P. and shahri E. Temporary Culture and Entrepreneurship. *Management Knowledge Quarterly*, 2007; 46[In Persian].
- 35-Adams, R., S. Gray, and J. Nowland. Is there a business case for female directors? Evidence from the market reaction to all new director appointments. Working paper, City University of Hong Kong,2010.
- 36-Abdollahi Y. Effects of Market Culture on Organizational Effectiveness); *Management Culture Quarterly*, 2006; 15[In Persian].
- 37-Ahmadi H. &Jahromi D. , Zarei L.Market Culture and Education in Organization); *Quarterly Journal of Research and Planning*, 2012; 47 [In Persian].
- 38-Imami Moghadam T. Hierarchical culture and its impact on the customer orientation, 1998 [In Persian].
- 39-Kafash S., Mazlomi M. & Mohammadi J. hierarchical culture and customer satisfaction. *Journal of Health and Safety*, 1991; 1:117-139[In Persian].
- 40-Naderi R. and et al. Culture of Hierarchy and Organizational Customer Orientation. Tehran: bina, 2015 [In Persian].
- 41-Peydaee Z. , Eileay N. and Mousavi T. The Influence of Culture on the Client. The Tehran: Institute of Jahad University Press, Fourth Edition, 2010 [In Persian].
- 42-Amirkhani R. , Tayyibah A. and Poorazat A.Effects of folklore culture on customer behavior. Tehran: Ney, 2008[In Persian].
- 43-Ramin Mehr H. and Hadizadeh Moghaddam k. Cultural Ethics and Customer Orientation Satisfaction, *Management Magazine*,2009 [In Persian].
- 44-Hartnell, C.A., Ou, A.Y., Kinicki, A. Organizational culture and organizational effectiveness: a meta-analytic investigation of the competing values framework's theoretical suppositions. *J. Appl. Psychol.* 2011: 96 (4), 677.
- 45-Ahmadi H. Ethnic and national culture and its impact on customer satisfaction. *Journal of Health and Safety*, 2009: 1 [In Persian].
- 46-Kazemi M. and Kashefi M. Reviewing the relationship between customer orientation and organizational culture. *Management Knowledge Magazine*, 1998 [In Persian].
- 47-ShayanieT. And Momenzadeh Y.Corporate and Customer Culture); *Journal of Business Studies*,2009 : 3[In Persian].
- 48-Rezaeian D., Mohammadifar S. and Musapour k. Market Culture and Customer Satisfaction. Tehran: Azad University Press,2014[In Persian].
- 49-Ahmadi E. and Farahi L. Promotion of Customer Orienteering Culture. Ministry of Foreign Affairs, 2014:3 [In Persian].
- 50-Amiran H. Client-Oriented Approach with regard to Organizational Culture, *Journal of Summer Culture*, 2000:2-7 [In Persian].

The Role of Corporate Culture on the Quality of Working Relationships During Outsourcing Activities in Tehran University of Medical Sciences

Taghipourian MJ^{1*}, Alizade B²

Submitted: 2017.9.8

Accepted: 2018.3.25

Abstract:

Background: Today, in order to reduce costs along with the realization of superior qualities, assignment of all or part of the responsibility for performing a specific organizational task outside the organization is a great importance. Therefore, this study aimed to assess the role of corporate culture on the quality of working relationships in outsourcing activities at Tehran University of Medical Sciences.

Materials and Methods: This research was a correlational study. The study population consisted of all the staff of the outsourced units of Tehran University of Medical Sciences. Staff who were in contact with outsourced units included 600 individuals. To collect data, a questionnaire based on Zoghbi et al study (2014) was utilized. Two hundred fourteen analyzable questionnaires were collected using multistage cluster sampling method.

Results: Structural simulation results with LISREL software revealed that corporate culture had a positive impact on the quality of working relationships during outsourcing of activities. Hierarchical culture was associated with adverse impacts on disruptions in customer service and orientation. Ethnic culture had a positive effect on both components. The market culture had a positive impact on obstruction and had a negative effect on customer oriented. Temporary culture had no significant impact on both of components.

Conclusion: given that the quality of working relationships between staffs of outsourced units and organizational staffs is of utmost significance for organizational productivity; the interest of managers affiliated to Tehran University of Medical Sciences regarding corporate culture, and also, strengthening hierarchical and ethnical culture is noteworthy to improve customer orientation and reducing disruptions in customer services.

Keywords: Outsourcing, Hospital services, Hierarchical culture, Ethnical culture, Quality of relationships

1. Assistant Professor, Management and Accounting Department, Faculty of Management and Accounting, Chalous Branch, Islamic Azad University (*Correspondent author), Address: Department of Public Administration, second floor, Faculty of Management and Accounting, Chalous branch, Islamic Azad University, Chalous, Mazandaran (mj.pourian@iauc.ac.ir)
2. M.A in Human resources management, Faculty of Management and Accounting, Islamic Azad University of Chalous, Director of In-Service Staff Training Center of Tehran University of Medical Sciences (Ramsar-Mianhaleh)