

ارزیابی تأثیر تابش UVC به سطح فیلترهای هپا جهت حذف میکروارگانیزمها

طاهره موسوی^۱ - فریده گل‌بابایی^{۲*} - محمدرضا پورمند^۳ - ساسان رضایی^۴ - مصطفی حسینی^۵

مهرداد حلمی کهنه شهری^۶ - انسیه ماسوریان^۷ - علی کریمی^۸

fgolbabaei@sina.tums.ac.ir

تاریخ دریافت: ۱۳۹۵/۸/۳ تاریخ پذیرش: ۱۳۹۶/۲/۳۰

چکیده

مقدمه: امروزه از فیلترهای هپا در بیمارستان‌ها، اتاق‌های پاک، هودهای میکروبیولوژی، اتاق‌های جراحی و داروسازی‌ها جهت حذف میکروارگانیزمها و کاهش مخاطرات بهداشتی استفاده می‌شود. هدف این مطالعه افزایش راندمان فیلترهای هپا با استفاده از تابش UVC جهت کاهش تراکم میکروارگانیزمها می‌باشد.

روش کار: بستر تست جهت سنجش میکروارگانیزمهای استافیلوکوکوس اپیدرمیدیس، باسیلوس سوبتیلیس، اسپرژیلوس نایجر و پنی‌سیلیوم ساخته شد. سوسپانسیون قارچ‌ها و باکتری‌ها به ترتیب با غلظت 10^6 و 10^7 CFU/ml و تهیه و توسط مه‌پاش به داخل کانال اسپری گردید. نمونه‌برداری در حالت تابش UVC (با شدت $1/8 \text{ mW/cm}^2$) و عدم تابش آن به سطح فیلترها در بازه‌های زمانی ۶۰، ۹۰ و ۱۲۰ دقیقه انجام گرفت. تراکم میکروارگانیزمها بر حسب CFU/m³ تعیین گردید.

یافته‌ها: اختلاف میانگین تراکم هر چهار نوع میکروارگانیزم استافیلوکوکوس اپیدرمیدیس، باسیلوس سوبتیلیس، اسپرژیلوس نایجر و پنی‌سیلیوم، در حالت تابش UVC به سطح فیلتر هپا، نسبت به عدم تابش UVC در هر سه بازه زمانی ۶۰، ۹۰ و ۱۲۰ دقیقه معنادار بود ($P \text{ value} < 0.05$) که نشان‌دهنده کاهش تراکم میزان نفوذ میکروارگانیزمهای هوابرد اعم از باکتری و قارچ توسط تابش UVC به سطح فیلتر هپا می‌باشد. کاهش میکروارگانیزمها توسط تابش UVC به این دلیل است که تابش UVC، مواد مولکولی ضروری برای عامل سلولی را تغییر می‌دهد. UVC در دیواره سلول میکروارگانیزمها نفوذ کرده، در نتیجه اسیدهای نوکلئیک و دیگر مواد سلولی حیاتی را تحت تأثیر قرار داده و سبب تخریب و یا غیرفعال کردن میکروارگانیزمها می‌گردد.

نتیجه‌گیری: تابش UVC به سطح فیلتر هپا اثر مثبتی در کاهش میکروارگانیزمها دارد، به این دلیل که تابش UVC می‌تواند علاوه بر کاهش تراکم باکتری‌ها سبب کاهش قارچ‌ها نیز شود. در حالی که طبق مطالعات بررسی شده در سایر کشورها تابش UVA تنها در کاهش باکتری‌ها تأثیرگذار است. بنابراین برای رسیدن به هدف افزایش کارایی و راندمان فیلترهای هپا، تابش UVC به سطح فیلتر هپا می‌تواند تأثیر به‌سزایی در کاهش میکروارگانیزمها اعم از باکتری و قارچ داشته باشد.

کلمات کلیدی: فیلتر هپا، UVC، اسپرژیلوس، پنی‌سیلیوم، اپیدرمیدیس، سوبتیلیس

- ۱- کارشناس ارشد، گروه مهندسی بهداشت حرفه‌ای، دانشکده بهداشت، دانشگاه علوم پزشکی تهران، تهران، ایران
- ۲- استاد، گروه مهندسی بهداشت حرفه‌ای، دانشکده بهداشت، دانشگاه علوم پزشکی تهران، تهران، ایران
- ۳- استاد، گروه پاتوبیولوژی، دانشکده بهداشت، دانشگاه علوم پزشکی تهران، تهران، ایران
- ۴- استاد، گروه انگل شناسی و قارچ شناسی، دانشکده بهداشت، دانشگاه علوم پزشکی تهران، تهران، ایران
- ۵- استاد، گروه اپیدمیولوژی و آمار زیستی، دانشکده بهداشت، دانشگاه علوم پزشکی تهران، تهران، ایران
- ۶- کارشناس ارشد، گروه مهندسی بهداشت حرفه‌ای، دانشکده بهداشت، دانشگاه علوم پزشکی تهران، تهران، ایران
- ۷- کارشناس ارشد، گروه پاتوبیولوژی، دانشکده بهداشت، دانشگاه علوم پزشکی تهران، تهران، ایران
- ۸- دانشیار، گروه مهندسی بهداشت حرفه‌ای، دانشکده بهداشت، دانشگاه علوم پزشکی تهران، تهران، ایران

مقدمه

کیفیت هوای داخلی یکی از مهم‌ترین جنبه‌های ساختمان‌ها است، چرا که بسیاری از افراد ۸۰ تا ۹۰ درصد از زمان خود را در داخل ساختمان‌ها می‌گذرانند (۱، ۲). مطالعات نشان داده است آلودگی محیط‌های داخلی بیش‌تر از هوای بیرون است (۳). هوا در محیط‌های بسته شامل انواع گسترده‌ای از میکروارگانیسم‌ها از جمله باکتری‌ها، قارچ‌ها و ویروس‌ها است که برخی از آن‌ها می‌توانند سلامتی انسان را تحت تأثیر قرار دهند (۴).

بیمارستان یکی از مهم‌ترین مکان‌هایی است که کیفیت هوای داخلی آن اهمیت فراوانی دارد (۵، ۶). محیط داخلی و شرایط بیمارستان‌ها به گونه‌ای است که در آن پزشکان، پرستاران، کارکنان خدمات، بیماران و ملاقات‌کنندگان در معرض تماس با بیوآئروسول‌ها قرار می‌گیرند که این مسأله می‌تواند تهدیدی جدی برای سلامتی این افراد محسوب شود (۷). بیوآئروسول‌ها برای افرادی که در بیمارستان‌ها و مراکز درمانی مشغول به کار هستند، به عنوان عامل زیان‌آور شغلی محسوب شده و موجب به خطر افتادن سلامتی کارکنان، غیبت از کار و کاهش بهره‌وری در محیط کار می‌گردد (۷).

بیوآئروسول‌ها به ذرات منتقل شده توسط هوا (هوابرد) گفته می‌شود که شامل ارگانیسم‌های زنده مانند باکتری‌ها، ویروس‌ها، قارچ‌ها و متابولیت‌های ناشی از آنها نظیر اندوتوکسین‌ها می‌باشند (۸، ۹). طبق اظهارات انجمن مرتبط با کیفیت هوای داخلی (IAQ)، بیوآئروسول‌ها در تماس با افراد می‌توانند موجب ایجاد پاسخ‌های عفونی، سمی و آلرژیکی شوند. نشانه‌های مواجهات فردی با بیوآئروسول‌ها شامل سرفه، خس خس ریه، آبریزش بینی، خارش چشم‌ها و گلو، راش پوستی، تشدید آسم، سردرد

و خستگی می‌باشد. واکنش‌های ایمنولوژیکی می‌تواند موجب آسم، رینیت آلرژیک و پنومونی افزایش حساسیتی شود (۱۰).

از این رو وجود میکروارگانیسم‌ها در محیط‌های بیمارستانی و درمانی به عنوان یک مشکل جدی مطرح می‌باشد. باکتری‌ها و قارچ‌های موجود در هوا باعث عفونت‌های تنفسی و بیمارستانی و نیز بیماری‌های مسری در افرادی با ضعف سیستم ایمنی خواهد شد (۱۱). عفونت‌های بیمارستانی، عفونت‌هایی هستند که بیمار، عیادت‌کنندگان و کارکنان را در محیط بیمارستان مبتلا می‌سازد (۵، ۶). در آمریکا اتلاف هزینه مربوط به عفونت‌های بیمارستانی سالیانه معادل ۵ میلیارد دلار برآورد شده است که به‌طور مستقیم به مرگ ۱ درصد از بیماران مبتلا می‌انجامد و به ۳ درصد کل مرگ‌ومیرها منتسب گردیده است. هم‌چنین این عفونت‌ها می‌تواند طول مدت بستری بیماران در بیمارستان را ۱ تا ۳۰ روز افزایش دهند (۱۲). در بررسی که از سال ۱۹۹۰ تا ۱۹۹۴ میلادی توسط این مجموعه صورت گرفته، مشخص گردید که در ۸۷ درصد موارد باکتری‌های هوازی، در ۳ درصد موارد باکتری‌های بی‌هوازی، در ۹ درصد موارد قارچ‌ها و در ۱ درصد موارد سایر انواع ویروس‌ها و انگل‌ها در ایجاد عفونت‌های بیمارستانی دخیل بوده‌اند (۱۲). در نتیجه افزایش عفونت‌های بیمارستانی یکی از مسایل مهمی است که در حال حاضر اکثر بیمارستان‌ها و مراکز درمانی با آن روبه‌رو هستند (۱۱).

روش‌های مختلفی برای حذف میکروارگانیسم‌ها از محیط داخلی ساختمان وجود دارد که می‌توان به پاک‌کننده‌های هوا به عنوان یکی از مهم‌ترین روش‌ها اشاره کرد (۳). این پاک‌کننده‌ها از لحاظ طراحی، روش کار، بازدهی و هزینه، تنوع زیادی

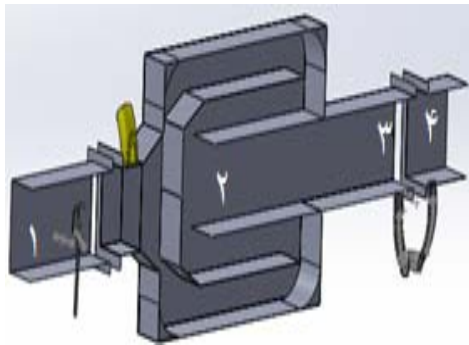
دارند (۱۳). عموماً در پاک‌کننده‌های هوا جهت حذف میکروارگانیسمها از فیلترهای هپا استفاده می‌شود (۱۴، ۱۵). با توجه به هزینه بالای فیلترهای هپا و نیز عمر محدود این فیلترها، ارتقاء عملکرد و کارایی این فیلترها می‌تواند منافع اقتصادی قابل توجهی را دربرداشته باشد. علاوه بر آن ارتقاء کارایی فیلترهای هپا باعث محافظت بهتر بیماران و کارکنان در برابر عفونت‌های بیمارستانی می‌شود که از پیامدهای آن می‌توان به کاهش مدت اقامت بیمار در بیمارستان و در نتیجه کاهش هزینه‌های بیمارستانی برای بیمار اشاره داشت. هم‌چنین ارتقاء این فیلترها منافع زیست محیطی فراوانی به همراه دارد، به عنوان مثال آلودگی زیست محیطی که در نتیجه دور ریز این فیلترها ایجاد می‌شود توسط افزایش عمر مصرفی این فیلترها تا حد زیادی قابل کاهش است. در نتیجه افزایش کارایی سیستم‌های پاک‌کننده‌ی هوا به عنوان یک اصل مهم در فیلتراسیون به شمار می‌رود. متأسفانه تاکنون در ایران در زمینه افزایش کارایی فیلترهای هپا برای حذف میکروارگانیسم‌های هوابرد محیط داخلی بیمارستان مطالعاتی انجام نگرفته است. هدف این مطالعه افزایش راندمان فیلترهای هپا با استفاده از تابش UVC جهت کاهش تراکم میکروارگانیسمها در هوای ورودی به ساختمان می‌باشد.

روش کار

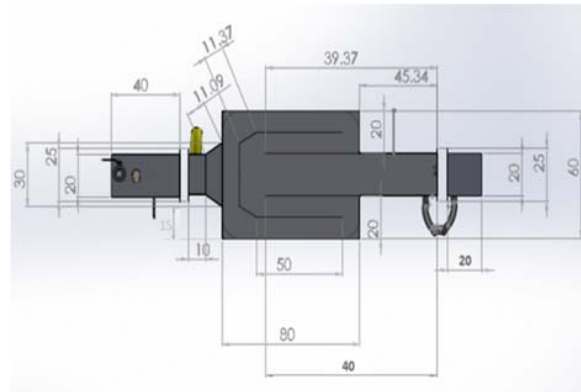
این مطالعه در ۳ مرحله کلی شامل مراحل ذیل به انجام رسید:

مرحله اول: طراحی و ساخت بستر تست (ست آب) تحقیق برای سنجش عمل‌کرد فیلترهای هپا و تنظیم شرایط محیطی جهت انجام آزمایش (دما، رطوبت،

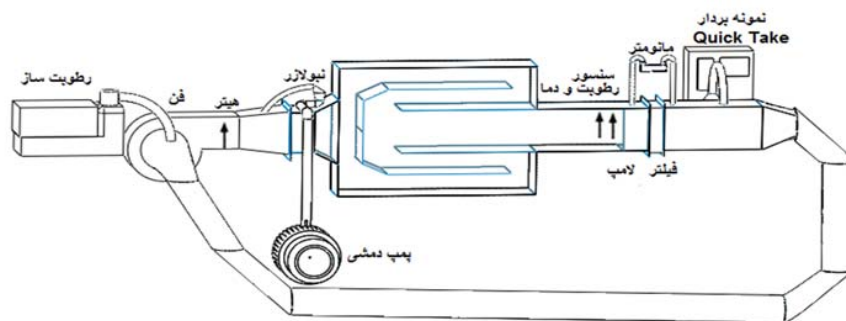
سرعت جریان هوا، دبی)، بستر تست در مقیاس آزمایشگاهی طراحی و ساخته شد. طرح اولیه کانال مورد نظر توسط نرم‌افزار سالیدورک به صورت سه بعدی طراحی شد و با توجه به فضای آزمایشگاه و ابعاد فیلترهای هپا، مدل نهایی انتخاب گردید. در نهایت کانال با ابعاد موردنظر (طول ۱۷۰ cm، عرض ۶۰ cm و ارتفاع ۲۰ cm) و با استفاده از ورق‌های گالوانیزه ساخته شد. مقیاس‌های طراحی شده بستر تست در تصویر شماره ۱ نشان داده شده است. مطابق تصویر شماره ۲ این کانال شامل چهار بخش مختلف است. بخش شماره ۱ بخش رابط بین دمنده هوا (فن) و محفظه اختلاط کانال (شماره ۲) میباشد که دمنده به کانال اتصال پیدا می‌کند و ورود هوا از این قسمت صورت می‌گیرد. بخش شماره ۲ محفظه اختلاط کانال میباشد که در این قسمت کانال به دو قسمت باریکتر تقسیم می‌شود که در نهایت بعد از طی کردن مسیری مارپیچ دوباره به حالت اول برمی‌گردد. هدف از طراحی این قسمت از کانال، طولانی تر شدن مسیر کانال و اختلاط هوا جهت رسیدن به شرایط موردنظر برای انجام آزمایش بود. بخش شماره ۳ محل قرارگیری فیلتر می‌باشد که به منظور قرار دادن فیلتر هپا در کانال، این قسمت از کانال به صورت فلنچ‌دار ساخته شده است، به صورتی که فیلتر بین دو فلنچ تعیین شده قرار می‌گیرد. بخش شماره ۴ آخرین قسمت این کانال را تشکیل می‌دهد. هوای خروجی از این بخش با تابش UVC استریل شده و توسط یک لوله‌ی آکاردئونی به سیستم برگشت داده می‌شود (۱۴). پس از ساخت کانال تجهیزات موردنیاز جهت تکمیل بستر تست طبق شکل ۳ در محل‌های تعیین شده نصب گردید. تمامی



شکل ۲. نمایی از برش عرضی کانال



شکل ۱. ابعاد کانال طراحی شده (برحسب cm)



شکل ۳. طرح دو بعدی کانال همراه با دستگاه

این فیلتر، میکروفاایرگلاس است که توسط چسب پلی اورتان از یکدیگر جدا شده اند تا عبور هوا از فیلتر را تسهیل نمایند. هم چنین قسمت های فوقانی و تحتانی و سطوح جانبی آن به طور کامل درزگیری (هوا بندی) شده است و فقط هوا قادر است از فیلتر عبور نماید. قاب این فیلترها از جنس ورق گالوانیزه بوده و در یک طرف دارای لاستیک نواربندی به منظور جلوگیری از ورود هوا از اطراف فیلتر می باشد. جهت تعیین میزان افت فشار در دو طرف فیلتر هیپای مورد استفاده از مانومتر دیجیتالی مدل Microprocessor ساخت شرکت AIRFLOW کشور انگلیس استفاده گردید. میزان افت فشار فیلتر هیپا در

دستگاه های مورد استفاده قبل از نصب و نیز طی مراحل نمونه برداری کالیبره شده اند.

مرحله دوم: سنجش تراکم میکروارگانیسیم های نفوذی از فیلتر هیپا

در این مرحله به منظور سنجش تراکم میکروارگانیسیم های نفوذی از فیلتر هیپا، فیلتر در داخل محفظه بستر تست نصب گردید. در این مطالعه از فیلترهای هیپای مدل H 14 با ابعاد 20×20 cm استفاده شد که دارای تاهای نزدیک به هم (مینی پلیت) با عمق 4 سانتی متر بود (16). راندمان این فیلترها برای ذرات با قطر 0/3 میکرون به بالا حدود 99/997 درصد می باشد (13). جنس الیاف

کشت در داخل نمونه‌بردار متصل به کانال (کانال شماره ۴ در شکل ۲) قرار داده شد و نمونه‌برداری در زمان‌های مختلف انجام گردید. جهت سنجش تراکم میکروارگانیسم‌ها مطابق روش اندرسون، توسط روتامتر دبی پمپ نمونه بردار بر روی ۲۸/۳ لیتر در دقیقه تنظیم شد. هم‌چنین برای استریل کردن کاست نمونه بردار از الکل ۷۰ درصد استفاده شد.

در مطالعه حاضر به منظور افزایش کارایی و بهبود عملکرد فیلترهای هپا در کاهش میکروارگانیسم‌های هوابرد، از پرتو UVC جهت تابش به سطح فیلترها استفاده شد و تأثیر آن در کاهش میکروارگانیسم‌های نفوذی از فیلترهای هپا مورد بررسی قرار گرفت. این آزمایش برای فیلتر هپا با تابش UVC و هم‌چنین بدون تابش UVC صورت گرفت که شامل بازه‌های زمانی ۶۰، ۹۰ و ۱۲۰ دقیقه بود. به این منظور از چهار عدد لامپ UVC با توان مصرفی ۶ وات (ساخت ژاپن با طول موج ۲۵۴ نانومتر) استفاده شد. با استفاده از دستگاه UV-C متر کالیبره شده مدل ۲۵۴ ساخت شرکت Lutron تایوان، میزان شدت روشنایی ۴ لامپ UVC روی سطح فیلتر هپا $1/8 \text{ mW/cm}^2$ اندازه‌گیری گردید.

پلیت حاوی محیط کشت برای رشد کلنی‌های قارچ در انکوباتور با دمای ۲۵-۲۰ درجه سانتی‌گراد به مدت ۵-۳ روز و برای رشد کلنی‌های باکتری در انکوباتور با دمای ۳۷ درجه سانتی‌گراد به مدت ۲۴ ساعت قرار گرفت.

مرحله سوم: شناسایی، شمارش و محاسبه تعداد کلنی‌های میکروارگانیسم‌های مورد نظر در هر مترمکعب شناسایی و تشخیص کلنی میکروارگانیسم‌های

حجم هوای عبوری ۴۸۰ لیتر در دقیقه برابر ۴۵ پاسکال اندازه‌گیری شد. (حجم هوای عبوری در مدت زمان ۶۰ دقیقه برابر است با ۲۸۸۰۰ لیتر، در زمان ۹۰ دقیقه برابر است با ۴۳۲۰۰ لیتر و در زمان ۱۲۰ دقیقه برابر است با ۵۷۶۰۰ لیتر). در این مطالعه از روش نمونه‌برداری فعال هوا جهت سنجش تراکم میکروارگانیسم‌های استافیلوکوکوس اپیدرمیدیس، باسیلوس سوبتیلیس، آسپرژیلوس نایجر و پنی‌سیلیوم استفاده شد. به منظور نمونه‌برداری از میکروارگانیسم‌ها از دستگاه نمونه‌بردار Quick Take مدل ۳۰ ساخت شرکت SKC آمریکا، استفاده گردید (۴). جهت ساخت سوسپانسیون قارچ‌ها با غلظت 10^6 CFU/ml کشت نمونه ۷۲-۴۸ ساعته و جهت تهیه سوسپانسیون باکتری‌های مورد نظر با غلظت 10^7 CFU/ml کشت نمونه ۲۴ ساعته مورد استفاده قرار گرفت. در این پژوهش برای شناسایی و سنجش باکتری‌ها از محیط کشت بلاداگار و برای شناسایی و سنجش قارچ‌ها از محیط کشت سابرو دکستروز آگار ساخت شرکت Merck آلمان استفاده شده است (۱۷، ۱۸).

بعد از انجام مراحل آماده‌سازی محلول و محیط کشت، سوسپانسیون تهیه شده توسط مه‌پاش در مدت زمان‌های ۶۰ و ۹۰ و ۱۲۰ دقیقه با فشار ۱۲-۷ psi، به داخل کانال بستر تست اسپری گردید. غلظت میکروارگانیسم‌های اسپری شده توسط مه‌پاش در مدت زمان‌های مختلف نمونه‌برداری یکسان بود. محیطی مورد نظر (سرعت جریان هوا $0/1 \text{ m/s}$ ، رطوبت نسبی $35 \pm 5\%$ ، دما 25°C و حجم هوای عبوری از کانال 480 L/min) صورت گرفت. به منظور نمونه‌برداری از میکروارگانیسم‌ها، محیط

F: دبی پمپ نمونه برداری (لیتر در دقیقه)

یافته ها

در این مطالعه به منظور بررسی اختلاف میانگین تراکم میکروارگانیسم‌ها در اثر تابش پرتو UVC نسبت به عدم تابش آن در بازه‌های زمانی تعیین شده، طبق شرایط ذکر شده در جدول ۱، آزمون t مستقل (Independent Sample T-test) مورد استفاده قرار گرفت. طبق نتایج جداول ۱ و ۲ مشاهده می‌شود تراکم هر چهار نوع میکروارگانیسم مورد مطالعه (استافیلوکوکوس اپیدرمیدیس، باسیلوس سوبتیلیس، اسپرژیلوس نایجر و پنی‌سیلیوم) در حالت تابش UVC به سطح فیلتر هپا، نسبت به عدم تابش UVC در هر سه بازه زمانی ۶۰، ۹۰ و ۱۲۰ دقیقه کاهش یافته است.

مورد نظر از روی شکل، خصوصیات ظاهری و رنگ میکروارگانیسم‌ها انجام شد. سپس شمارش تعداد کلنی میکروارگانیسم‌ها توسط شمارش‌گر کلنی (مدل Sana sl-902 ساخت شرکت مبین طب ایران) صورت گرفت. با استفاده از فرمول شماره ۱ تراکم باکتری‌ها و اسپوره‌های قارچی در هر متر مکعب محاسبه شد و جهت تحلیل و آنالیز داده‌ها از نرم افزار SPSS استفاده شد. (فرمول ۱: رابطه محاسبه تراکم میکروارگانیسم‌ها بر حسب CFU/M³)

$$CFU/m^3 = \frac{T \times 1000}{t(\text{min}) \times F \left(\frac{L}{\text{min}} \right)}$$

T: تعداد کلنی‌های موجود بر روی سطح محیط کشت قارچی و باکتریایی

۱۰۰۰: ضریب تبدیل دبی (لیتر به متر مکعب)

t: مدت زمان نمونه برداری (دقیقه)

جدول ۱. نتایج سنجش میزان نفوذ باکتری‌ها بر حسب CFU/m³ در فیلتر هپای تحت آزمون

نوع باکتری	زمان (دقیقه)		نتایج آماری		
	۶۰	۹۰		۱۲۰	
ایپیدرمیدیس (CFU/m ³)	تابش UVC	۲۴۶ ± ۲/۸	۲۱ ± ۱/۴	۱۴ ± ۰	P value
	بدون UVC	۷۰۶ ± ۱/۴	۱۴۴ ± ۱/۴	۴۳ ± ۱/۴	
سوبتیلیس (CFU/m ³)	تابش UVC	۳ ± ۰	۲ ± ۰	۱ ± ۰	P value
	بدون UVC	۲۸ ± ۱/۴	۱۲ ± ۰	۳ ± ۰	
			۰/۰۰۲	۰/۰۰۱	۰/۰۰۱
			۰/۰۰۱	۰/۰۰۱	۰/۰۰۱

جدول ۲. نتایج سنجش میزان نفوذ قارچها بر حسب CFU/m³ در فیلتر هپای تحت آزمون

نوع قارچ	زمان (دقیقه)			نتایج آماری	
	۱۲۰	۹۰	۶۰	$\bar{x} \pm SD$	تابش UVC
آسپرژیلوس (CFU/m ³)	۲ ± ۰	۳ ± ۰	۵ ± ۰	$\bar{x} \pm SD$	تابش UVC
	۳ ± ۰	۶ ± ۰	۹ ± ۱/۴	$\bar{x} \pm SD$	بدون UVC
	<۰/۰۰۱	<۰/۰۰۱	=۰/۰۳۸	P value	
پنی سیلیوم (CFU/m ³)	۲ ± ۰	۴ ± ۰	۷ ± ۰	$\bar{x} \pm SD$	تابش UVC
	۳ ± ۰	۶ ± ۱/۴	۱۰ ± ۱/۴	$\bar{x} \pm SD$	بدون UVC
	<۰/۰۰۱	=۰/۰۴۰	=۰/۰۲۰	P value	

بحث

با توجه به نتایج حاصل از این مطالعه، تراکم باکتری اپیدرمیدیس در فیلترهای هپا در شرایط تابش پرتو UVC با شدت $1/8 \text{ mW/cm}^2$ نسبت به شرایط عدم تابش UVC در مدت زمان های ۶۰، ۹۰ و ۱۲۰ دقیقه نشان داد که اختلاف میانگین تراکم این باکتری معنادار است و تراکم اپیدرمیدیس در همه‌ی بازه‌های زمانی کاهش یافته است. این نتایج با نتایج مطالعه Kühn در سال ۲۰۰۳ هم‌خوانی داشت. در مطالعه Kühn نیز اختلاف تراکم باکتری اپیدرمیدیس در زمان‌های تابش UVA نسبت به عدم تابش آن معنادار گزارش شد. Kühn اظهار داشته است تابش UVA می‌تواند ۸۰ درصد این باکتری را پاکسازی کند که دلیل آن تخریب اکسیداتیو میکروارگانیسم‌ها توسط تابش پرتو UVA می‌باشد (۱۹). Cadet در سال ۲۰۰۵ در مطالعه خود با عنوان آسیب بافت

سلولی DNA توسط اشعه فرابنفش، اظهار داشت کمیت و کیفیت این پاکسازی به ماهیت سلول‌های میکروارگانیسم و میزان شدت تابش پرتو وابسته است (۲۰).

اختلاف میانگین تراکم باسیلوس سوبتیلیس در شرایط تابش UVC با شدت $1/8 \text{ mW/cm}^2$ نسبت به عدم تابش UVC در هر یک از سه بازه‌ی زمانی ۶۰، ۹۰ و ۱۲۰ دقیقه معنادار بود که بیان‌گر آن است که تراکم این باکتری در هر سه بازه‌ی زمانی کاهش یافته است. این نتایج با مطالعات Chuaybamroong در سال ۲۰۱۰ و Pal در سال ۲۰۰۷ هم‌خوانی داشت. در مطالعه Chuaybamroong از پرتو UVA برای بررسی تأثیر فوتولیز در حذف میکروارگانیسم‌ها استفاده شد که طبق نتایج حاصل، اختلاف تراکم سوبتیلیس در فیلتر معمولی هپا در هنگام تابش و عدم تابش UVA معنادار گزارش گردید ($p=0/0001$) (۱۸). Pal نیز

در مطالعه‌ای با عنوان غیرفعال‌سازی باکتری‌های گرم منفی و گرم مثبت با استفاده از نور فلورسنت، نشان داد تابش UVA با شدت $4/28 \text{ mW/cm}^2$ به تنهایی در کاهش تراکم باکتری باسیلوس سوبتیلیس تأثیرگذار است و میزان تخریب این باکتری حدود $0/1279$ در دقیقه می‌باشد (۲۱).

تراکم قارچ‌های آسپرژیلوس و پنی‌سیلیوم در حالت تابش UVC با شدت $1/8 \text{ mW/cm}^2$ نسبت به عدم تابش UVC در بازه‌های زمانی ۶۰، ۹۰ و ۱۲۰ کاهش یافته بود و اختلاف معنادار در تراکم این دو نوع قارچ در شرایط تابش و عدم تابش UVC قابل مشاهده بود. این نتایج با نتایج مطالعه Chutigawin و Chuaybamroong هم‌خوانی نداشت. Chuaybamroong در مطالعاتش اظهار داشت استفاده از پرتو UVA به تنهایی تأثیر کمی در پاکسازی و تخریب این میکروارگانیسم‌ها دارد و به عبارت دیگر قارچ‌های آسپرژیلوس نایجر و پنی‌سیلیوم تحت تأثیر پرتو UVA نمی‌باشد (۱۸).

در مطالعه Chutigawin در سال ۲۰۱۰ با عنوان ضدعفونی کردن میکروارگانیسم‌ها توسط فیلترهای فوتوکاتالیتیک، تراکم قارچ‌های آسپرژیلوس نایجر و پنی‌سیلیوم در شرایط تابش و عدم تابش پرتو UVA مقایسه شد که نتایج در مورد قارچ‌های آسپرژیلوس ($0/277 =$) و پنی‌سیلیوم ($0/110 = P$) اختلاف معناداری را نشان نداد (۱۴).

نحوه عملکرد تابش UV در کاهش میکروارگانیسم‌ها به این شرح است که تابش پرتو UV مواد مولکولی ضروری برای عامل سلولی را تغییر می‌دهد. زیرا UV در دیواره سلول میکروارگانیسم‌ها نفوذ کرده، در نتیجه اسیدهای نوکلئیک و دیگر مواد سلولی حیاتی را تحت تأثیر قرار داده و سبب صدمه و تخریب سلول‌ها می‌گردد (۲۳). در واقع عمل کرد ضدعفونی‌کنندگی UV به وسیله تجزیه ساختمان DNA سلول‌ها انجام می‌پذیرد (۲۴، ۲۵). بنابراین با جذب پرتو UV توسط پروتئین‌ها و اسیدهای هسته‌ای، DNA سلول‌های میکروارگانیسم تخریب و یا غیرفعال می‌شوند (۲۶). در نتایج مطالعات انجام شده در زمینه تأثیر

نتایج مطالعه حاضر در مورد قارچ‌های آسپرژیلوس پنی‌سیلیوم با نتایج حاصل از مطالعات Chuaybamroong و Chutigawin هم‌خوانی نداشت. این در حالی است که اختلاف تراکم قارچ‌های آسپرژیلوس و پنی‌سیلیوم در مطالعات Chuaybamroong و Chutigawin تحت تأثیر تابش UVA با شدت

اپیدرمیدیس، باسیلوس سوبتیلیس، قارچ آسپرژیلوس نایجر و پنی‌سیلیوم تأثیر به‌سزایی داشته است و باعث کاهش تراکم این چهار نوع میکروارگانیسم در بازه‌های زمانی ۶۰، ۹۰ و ۱۲۰ دقیقه شده است. به دلیل این‌که تابش UVC می‌تواند علاوه بر کاهش تراکم باکتری‌ها سبب کاهش قارچ‌ها نیز شود، در نتیجه تابش این نوع از UV تابشی به سطح فیلتر هپا اثر مثبتی در کاهش میکروارگانیسم‌ها دارد. درحالی‌که تابش UVA تنها در کاهش باکتری‌ها تأثیرگذار است. بنابراین برای رسیدن به هدف افزایش کارایی و راندمان فیلترهای هپا، استفاده از تابش UVC به سطح فیلترهای هپا تأثیر به‌سزایی در کاهش تراکم میکروارگانیسم‌ها خواهد داشت.

تشریح و قدردانی

این مقاله حاصل پایان نامه با عنوان "امکان سنجی ارتقاء عملکرد فیلترهای هپا در حذف میکروارگانیسم‌های هوابرد غالب در محیط داخلی بیمارستان" در مقطع کارشناسی ارشد در سال ۱۳۹۵ است. از سوئی، بخشی از طرح مصوب دانشگاه علوم پزشکی تهران با کد ۲۹۲۶۰ می‌باشد که با حمایت دانشگاه علوم پزشکی تهران انجام شده است.

REFERENCES

1. Kuehn TH. Airborne infection control in health care facilities. *Journal of solar energy engineering*. 2003;125(3):366-71.
2. Lin C-Y, Li C-S. Inactivation of microorganisms on the photocatalytic surfaces in air. *Aerosol Science & Technology*. 2003;37(12):939-46.
3. Ao C, Lee S. Indoor air purification by photocatalyst TiO₂ immobilized on an activated carbon filter installed in an air cleaner. *Chemical engineering science*. 2005;60(1):103-9.

فوتولیز در حذف میکروارگانیسم‌ها گزارش شده است که تابش UVA تأثیری در تخریب اسپور قارچ‌ها نداشته و فقط در تخریب باکتری‌ها موثر می‌باشد (۱۴، ۱۸، ۲۲، ۲۷). در حالی‌که در مطالعه حاضر مشاهده شد تابش UVC نقش موثری در کاهش میکروارگانیسم‌های نفوذی اعم از باکتری و قارچ دارد. از این‌رو جهت افزایش عمر و کارایی فیلترهای هپا جهت حذف میکروارگانیسم‌ها اعم از باکتری و قارچ، تابش UVC تأثیر بیش‌تر و بهتری از تابش UVA دارد.

از آنجایی‌که علاوه بر نوع UV تابشی، میزان شدت تابش نیز احتمالاً یکی از عوامل تأثیرگذار در تخریب میکروارگانیسم‌ها می‌باشد. بنابراین جهت تعیین میزان شدت موثر تابش UVC به سطح فیلتر هپا در حذف میکروارگانیسم‌ها بهتر است مطالعاتی در زمینه بررسی تراکم میکروارگانیسم‌ها در شدت‌های مختلف تابش UVC صورت گیرد.

نتیجه‌گیری

با توجه به یافته‌های به‌دست آمده می‌توان به این نتیجه رسید که تابش UVC به سطح فیلترهای هپا در چهار نوع میکروارگانیسم استافیلوکوکوس

4. Naddafi K, Jabbari H, Hoseini M, Nabizadeh R, Rahbar M, Yunesian M. Investigation of indoor and outdoor air bacterial density in tehran subway system. *Iranian Journal of Environmental Health Science & Engineering (IJEHSE)*. 2011;8(4).
5. Griffiths W, Bennett A, Speight S, Parks S. Determining the performance of a commercial air purification system for reducing airborne contamination using model micro-organisms: a new test methodology. *Journal of Hospital Infection*. 2005;61(3):242-7.

6. Bonetta S, Bonetta S, Motta F, Strini A, Carraro E. Photocatalytic bacterial inactivation by TiO₂-coated surfaces. *AMB Express*. 2013;3(1):1.
7. Hasanvand S, Sekhavatjo MS. Assessment the Bio-Aerosols Type and Concentration in Various Wards of Valiasr Hospital, Khorramshahr during 2011. *Iranian Journal of Health and Environment*. 2013; (2)6:201-10.
8. Agranovski I. *Aerosols: science and technology*: John Wiley & Sons; 2011.
9. Gurjar BR, Molina LT, Ojha CSP. *Air pollution: health and environmental impacts*: CRC Press; 2010.
10. Menetrez M, Foarde K, Esch R, Dean T, Betancourt D, Moore S, et al. The measurement of ambient bioaerosol exposure. *Aerosol Science and Technology*. 2007;41(9):884-93.
11. Coffey D, UT-Battelle L. High efficiency particulate air (HEPA) filter generation, characterization, and disposal experiences at the oak ridge national laboratory. *WM*. 2002;2:24-8.
12. Asl Soleimani H, Afhami S. Prevention and control of Hospital infections. *Iran: Tabib*. 2007:7-10.
13. Fox RW. Air cleaners: a review. *Journal of allergy and clinical immunology*. 1994;94(2):413-6.
14. Chotigawin R, Sribenjalux P, Supothina S, Johns J, Charerntanyarak L, Chuaybamroong P. Airborne microorganism disinfection by photocatalytic HEPA filter. *Environment Asia*. 2010;3(2):1-7.
15. Rengasamy A, Zhuang Z, BerryAnn R. Respiratory protection against bioaerosols: literature review and research needs. *American journal of infection control*. 2004;32(6):345-54.
16. certification HEPA Filter. Available from: <http://www.freudenberg-filter.com/en/air-filtration/standards-and-certifications/test-methods-for-epa-hepa-and-ulpa-filters/>.
17. Choobineh A, Rostami R, Tabatabaei HR. Assessment of Bioaerosols Types and Concentration in Ambient Air of Shiraz University of Medical Sciences Educational Hospitals, 2008. *Iran Journal of Occupational Health*. 2009;6(2):76-69.
18. Chuaybamroong P, Chotigawin R, Supothina S, Sribenjalux P, Larpkittaworn S, Wu CY. Efficacy of photocatalytic HEPA filter on microorganism removal. *Indoor Air*. 2010;20(3):246-54.
19. Kühn KP, Chaberny IF, Massholder K, Stickler M, Benz VW, Sonntag H-G, et al. Disinfection of surfaces by photocatalytic oxidation with titanium dioxide and UVA light. *Chemosphere*. 2003;53(1):71-7.
20. Cadet J, Sage E, Douki T. Ultraviolet radiation-mediated damage to cellular DNA. *Mutation Research/Fundamental and Molecular Mechanisms of Mutagenesis*. 2005;571(1):3-17.
21. Pal A, Pehkonen SO, Liya EY, Ray MB. Photocatalytic inactivation of Gram-positive and Gram-negative bacteria using fluorescent light. *Journal of Photochemistry and Photobiology A: Chemistry*. 2007;186(2):335-41.
22. Thi Tuyet Nhung L, Nagata H, Takahashi A, Aihara M, Okamoto T, Shimohata T, et al. Sterilization effect of UV light on Bacillus spores using TiO₂ films depends on wavelength. *The Journal of Medical Investigation*. 2012;59(1, 2):53-8.
23. Nafari M. A feasibility study on drinking water disinfection. *Publisher sarsabz*. 1382.
24. Falahati SA, Noorbala M.T, Malek M. The Effects of UV C Light and Cornex for Disinfection of Surfaces in Yazd Shahid Sadughi Burn Center.
25. Andersen B, Bånrud H, Bøe E, Bjordal O, Drangsholt F. Comparison of UV C light and chemicals for disinfection of surfaces in hospital isolation units. *Infection Control*. 2006;27(07):729-34.
26. Fazeli M, Rashidi, jamali. Investigation of UV radiation in reducing biological fouling of reverse osmosis membranes.
27. Benabbou A, Derriche Z, Felix C, Lejeune P, Guillard C. Photocatalytic inactivation of Escherischia coli: Effect of concentration of TiO₂ and microorganism, nature, and intensity of UV irradiation. *Applied Catalysis B: Environmental*. 2007;76(3):257-63.

Evaluating the efficiency of UVC radiation on HEPA filters to remove airborne microorganisms

Tahereh Mousavi¹, Farideh Golbabaei^{2,*}, Mohammad Reza Pourmand³, Sasan Rezaei⁴, Mostafa Hosseini⁵, Mehrdad Helmi Kohneshahri⁶, Ensieh Masoorian⁷, Ali Karimi⁸

¹ M.Sc., Department of Occupational Health Engineering, School of Public Health, Tehran University of Medical Sciences, Tehran, Iran

² Professor, Department of Occupational Health Engineering, School of Public Health, Tehran University of Medical Sciences, Tehran, Iran

³ Professor, Department of Pathobiology, School of Public Health, Tehran University of Medical Sciences, Tehran, Iran

⁴ Professor, Department of Parasitology and Mycology, School of Public Health, Tehran University of Medical Sciences, Tehran, Iran

⁵ Professor, Department of Epidemiology and Biostatistics, School of Public Health, Tehran University of Medical Sciences, Tehran, Iran

⁶ M.Sc., Department of Occupational Health Engineering, School of Public Health, Tehran University of Medical Sciences, Tehran, Iran

⁷ M.Sc., Department of Pathobiology, School of Public Health, Tehran University of Medical Sciences, Tehran, Iran

⁸ Associate Professor, Department of Occupational Health Engineering, School of Public Health, Tehran University of Medical Sciences, Tehran, Iran

Abstract

Introduction: Nowadays, HEPA filters is used in hospitals, clean rooms, microbiology hoods, ventilation of surgery rooms, and Pharmacy for removing microorganisms and reduce health hazard. The aim of this study is to increase the efficiency of HEPA filters with UVC radiation to reduce the density of airborne microorganisms.

Material and Method: The closed-loop chamber was made to evaluate Staphylococcus epidermidis, Bacillus subtilis bacteria and Aspergillus Niger, Penicillium fungi. The concentration of fungi and bacteria suspension Respectively was 106, 107 CFU/ml. After the suspension was prepared, it was sprayed into the closed loop chamber by nebulizer. Sampling was done with UVC radiation (1.8 mW/cm² Illuminance) and no radiation (dark) that included time periods 60, 90 and 120 minutes. Microorganisms density was determined in term of CFU/m³.

Result: The result showed that there was a significant difference between UVC radiation and dark section for all the microorganisms (epidermidis, subtilis, Niger and Penicillium) at each time periods (P value< 0.05). This indicates that concentration of four microorganisms were decreased at all the time periods. UVC radiation could change the essential molecular substances for cellular factor. UVC can penetrate the cell walls of microorganisms. thus nucleic acids and other cellular vital material affected and will cause the destruction or inactivation of microorganisms.

Conclusion: UVC radiation is effectiveness to decrease concentration of four microorganisms. because UVC radiation could remove both bacteria and fungi. While the other studies in other countries, UVA radiation is only effective in reducing bacteria. Therefore, achieved greater efficiencies of HEPA filters, using HEPA filters with UVC will have a significant effect on reducing the density of microorganisms.

Key words: High Efficiency Particulate Air (HEPA) Filter; UVC, Aspergillus, Penicillium, Epidermidis, Subtilis

* Corresponding Author Email: fgolbabaei@sina.tums.ac.ir