

طراحی اتاقک مواجهه تنفسی حیوانات آزمایشگاهی با ذرات معلق به کمک شبیه سازی

عددی

حسن رجبی وردنجانی^۱، حسن اصیلیان مهابادی^{۱*}، مرتضی بیاره^۲، مرتضی سدهی^۳

^۱ گروه مهندسی بهداشت حرفه ای، دانشکده علوم پزشکی، دانشگاه تربیت مدرس، تهران، ایران.

^۲ گروه مهندسی مکانیک، دانشکده فنی مهندسی، دانشگاه شهرکرد، شهرکرد، ایران.

^۳ گروه اپیدمیولوژی و آمار زیستی، دانشکده بهداشت، دانشگاه علوم پزشکی شهرکرد، شهرکرد، ایران.

تاریخ دریافت: ۱۳۹۷/۰۶/۲۵، تاریخ پذیرش: ۱۳۹۸/۰۲/۲۳

مکیده

مقدمه: معمولاً در مطالعات سم شناسی ذرات آلاینده هوا، از اتاقکهای مواجهه تنفسی استفاده می شود که مسئولیت تامین و توزیع یکنواخت و پایدار اتمسفر آزمایشی را در منطقه تنفسی حیوانات آزمایشگاهی برعهده دارند. مطالعه حاضر با هدف طراحی، ارزیابی و بهینه سازی یک اتاقک مواجهه تمام بدن، ویژه مواجهه حیوانات آزمایشگاهی کوچک با آلاینده های ذره ای انجام شد.

روش کار: ابتدا مقالات و منابع علمی که جزئیات فنی و عملکرد اتاقک های مواجهه را بیان کرده بودند استخراج شد و مزایا، معایب و عوامل موثر بر عملکرد آنها تعیین گردید. سپس با لحاظ اصول دینامیک سیالات و شرایط استاندارد نگهداری حیوانات آزمایشگاهی، فرضیات طرح اولیه اتاقک تهیه شد. برای ایجاد توزیع یکنواخت ذرات در داخل اتاقک، از صفحات هدایت کننده جریان در مخروط فوقانی استفاده شد. به منظور بهینه سازی طرح اولیه از روش شبیه سازی عددی و نرم افزار ANSYS Fluent استفاده شد. ترسیم هندسه اتاقکها با استفاده از نرم افزار Design modeler و شبکه بندی میدان محاسباتی با استفاده از نرم افزار ANSYS meshing انجام شد. ذرات استفاده شده دارای میانگین قطر آئروپنایمیکی ۱۰ میکرومتر، کروی، بدون بار و دارای چگالی ۱۴۰۰ کیلوگرم بر متر مکعب بوده و با سرعت گاز حامل وارد اتاقک شد. نمونه برداری غلظت ذرات در اتاقکها، در راستای شعاع استوانه و در فواصل ۱۰ سانتی متری بر روی محور X انجام شد. سپس درصد ضریب تغییرات غلظت برای هر خط محاسبه شد. در تحلیل نهایی نتایج، طرح هندسه ای که دارای کمترین مقدار ضریب تغییرات غلظت ذرات در طول خط منتخب نمونه برداری بود، به عنوان بهترین طرح اتاقک انتخاب شد.

یافته ها: اتاقک مواجهه تنفسی بهینه سازی شده در این مطالعه، دارای جریان دینامیک و شامل یک استوانه با دو مخروط فوقانی و تحتانی است. جریان دو فازی گاز و ذرات معلق از دهانه مخروط فوقانی وارد و ضمن گذر از صفحات هدایت کننده، در محیط داخلی اتاقک توزیع و از مخروط تحتانی خارج میگردد. مدل های پیش فرض آشفتگی $k-\epsilon$ و Discrete Phase Model توانایی مدل کردن این مساله را داشته و در نهایت طرح شماره ۷ با کمترین ضریب تغییرات غلظت معادل ۴/۰۸ درصد طرح بهینه بدست آمد. **نتیجه گیری:** روش شبیه سازی عددی که برای طراحی و بهینه سازی این اتاقک استفاده شد، توانست با صرف هزینه بسیار کمتری نسبت به روشهای تجربی، اطلاعات جامعی از میدان حل را فراهم نماید. تحلیل این اطلاعات منجر به انتخاب بهترین طرح اتاقک مواجهه برای تامین غلظت یکنواخت و پایدار ذرات آزمایشی در منطقه تنفسی حیوان شد.

کلمات کلیدی: اتاقک مواجهه، شبیه سازی عددی، ذرات معلق، مواجهه تنفسی، شبیه سازی عددی

* پست الکترونیکی نویسنده مسئول مکاتبه: Asilia_h@modares.ac.ir

مقدمه

مواجهه با آلاینده‌های هوای تنفسی در فاز گازی و یا ذره‌ای سلامت انسان را تهدید می‌کند (۱-۴) و می‌تواند در طولانی مدت خطر ابتلا به بیماری‌هایی همچون بیماری‌های ریوی، قلبی-عروقی و سرطان را افزایش دهند (۵-۱۰). محققین به منظور ارزیابی اثرات بیولوژیک آلاینده‌های تنفسی هواپرد، اتاقک‌ها و سیستم‌های مواجهه مختلفی طراحی نموده‌اند که به صورت کلی می‌توان آنها را به دو نوع سیستم مواجهه استاتیک و دینامیک تقسیم بندی نمود (۱۱). در سیستم مواجهه استاتیک، مقدار معینی از آلاینده (ماده مورد آزمایش) در یک محفظه بسته وارد می‌شود. در این سیستم، ماده آزمایشی می‌تواند به طور لحظه‌ای و یا بر اساس طرح و هدف مطالعه به صورت پیوسته و با نرخ معین به اتاقک تزریق شود. در سیستم دینامیک، برخلاف سیستم استاتیک، آلاینده با نرخ ثابتی تولید شده و همراه گاز حامل از یک سوی وارد اتاقک شده و از طرف دیگر خارج می‌شود (۱۲). در سیستم‌های دینامیک سه روش مواجهه از طریق بینی، مواجهه از طریق سر و مواجهه تمام بدن قابل اجرا است (۱۱). اگر مواجهه تنفسی با آلاینده در مدت زمان کوتاهی مد نظر باشد، سیستم‌های مواجهه از طریق سر و بینی مناسب‌تر هستند (۱۲). بیشترین نگرانی استفاده از سیستم‌های مواجهه سر و بینی، استرس ناشی از حرارت تولیدی بدن حیوان و استرس ناشی از محدودیت حرکتی حیوان و ثبات آن در یک موقعیت خاص است (۱۱). در سیستم‌های مواجهه تمام بدن، تمام بدن حیوان به صورت کامل در اتمسفر اتاقک مواجهه قرار می‌گیرد و با آلاینده در تماس است. در این نوع مواجهه - همانند شرایط واقعی مواجهه محیطی و شغلی - آلاینده به صورت طبیعی به منطقه تنفسی مواجهه شونده، رسیده و بدون هیچ‌گونه تجهیزات اضافی، دم و بازدم در اتمسفر تحت کنترل اتاقک مواجهه انجام می‌شود (۱۳ و ۱۴). هر کدام از این سیستم‌های مواجهه دارای مزایا و معایبی هستند و تعیین تناسب آنها به نیازهای مطالعه و هدف مطالعه بستگی دارد (۱۲).

آزمایشگاه‌های سم‌شناسی پیشرفته دارای اتاقک‌های مواجهه تنفسی مجهزی هستند که شرایط محیطی و نحوه توزیع آلاینده را تحت کنترل دارند، با این حال اکثر تحقیقات سم‌شناسی در آزمایشگاه‌ها و مراکز تحقیقاتی کوچک اجرا می‌شوند و غالباً طراحی و ساخت اتاقک‌ها توسط محققینی که دارای تجربه اندک در حوزه فن‌آوری اتاقک‌ها و اصول تولید و آنالیز اتمسفر آزمایشی هستند انجام می‌شود (۱۵). توزیع ناهمگن آلاینده در یک سیستم مواجهه تنفسی منجر به نوسان غلظت در نقاط مختلف اتاقک‌های مواجهه تنفسی شده به طوری که امکان دارد یک گروه همسان تحت مطالعه، با غلظت‌های غیر یکسان مواجه شوند و این امر منجر به دریافت ماده آزمایشی با غلظتی کمتر یا بیشتر نسبت به غلظت تعیین شده در طرح تحقیق می‌شود و در نهایت بر اساس نتایج و عوارض ایجاد شده سمیتی کمتر یا بیشتر از میزان واقعی به آلاینده در غلظت معین، نسبت داده خواهد شد (۱۲). از طرفی تامین و توزیع همگن اتمسفر آزمایشی بویژه در مطالعات تنفسی ذرات و آئروسول‌ها با دشواری و پیچیدگی خاص خود همراه است (۱۶) و به عوامل متعددی همچون طرح و هندسه اتاقک، نوع جریان، اندازه و جنس ذرات وابسته است (۱۷-۲۲) به عنوان مثال واریانس فضایی غلظت ذرات در یک اتاقک مواجهه، با افزایش اندازه ذرات افزایش می‌یابد، ذرات بزرگتر بر خلاف گازها و بخارات، از جریان و جهت حرکت سیال تبعیت نمی‌کنند و لذا در اثر وجود مکانیسم‌های برخورد و ته‌نشینی، غلظت ذرات در نقاط مختلف اتاقک دچار نوسان و تغییر می‌شود (۱۲).

در مواجهه تنفسی با آلاینده‌های ذره‌ای، ذرات بزرگتر از ۵ میکرون اغلب در ناحیه حلق و بینی و ذرات بین ۱ تا ۵ میکرون غالباً در راه‌های هوایی (۲۳) و ذرات ۰/۵ میکرون و کوچکتر اکثراً در کیسه‌های هوایی ته‌نشین می‌شوند (۲۴).

با توجه به لزوم توسعه استانداردهای مواجهه شغلی و زیست محیطی و اهمیت شناخت اثرات آلاینده‌های ذره‌ای بر سلامت افراد و تنوع مواد ذره‌ای هواپرد در غلظت

روش کار

عوامل موثر در طراحی اتاقک مواجهه تنفسی و نحوه بکارگیری آنها در این مطالعه

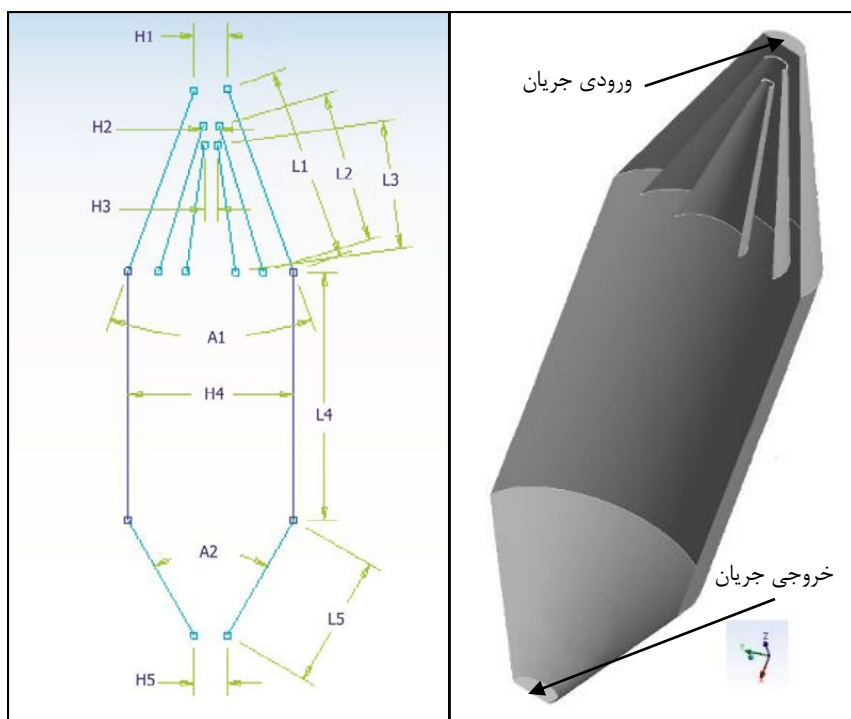
در طراحی اتاقک مواجهه تنفسی حیوانی تمام بدن، شرایط نگهداری حیوان و نوع سیستم مواجهه باید مد نظر قرار داشته باشد. در مطالعه حاضر، دستورالعمل شرایط استاندارد نگهداری حیوانات آزمایشگاهی مد نظر محققان بود (۳۰). این اتاقک از نوع گروهی و حجم آن برای حداکثر ۶ رت ۴۰۰ گرمی طراحی شده، به طوری که بار حیوانی آن کمتر از ۵ درصد کل حجم اتاقک باشد (۱۱). هم چنین در طراحی این اتاقک از استاندارد سخت گیرانه تر حداقل سطح مورد نیاز برای هر رت (۲۵۸ سانتی متر مربع) که بر اساس نوع و مشخصات حیوان تعریف می شود نیز استفاده شده است (۳۰).

توزیع یکنواخت آلاینده در اتمسفر داخلی اتاقک به عنوان یک معیار اساسی برای تایید قابلیت استفاده از آن در مطالعات آزمایشگاهی است (۱۷، ۲۵) و به هندسه اتاقک و خصوصیات سیال و ویژگیهای ذرات وابسته است (۱۱). نتایج مطالعات نشان می دهد هندسه اتاقک هایی که به شکل عمودی با دو مخروط در بالا و پایین و با سطح مقطع دایره ای طراحی شده اند، می توانند توزیع یکنواخت تری ایجاد کنند (۱۷، ۲۵). لذا به منظور ایجاد توزیع یکنواخت جریان دو فازی در بخش استوانه ای اتاقک حاضر، زوایه راس مخروط فوقانی (ورودی) ۴۵ درجه و مخروط تحتانی (خروجی) با زاویه ۶۰ درجه طراحی شد. این زوایا کوچکتر از زوایای استفاده شده در اتاقک طراحی شده کیمل و همکاران انتخاب شد تا طول مولد مخروط بزرگتر شود و در این فاصله جریان فرصت بیشتری برای توسعه و توزیع داشته باشد (۲۵). هم چنین برای جلوگیری از خطی شدن جریان (از دهانه ورودی تا خروجی اتاقک) از صفحاتی به شکل مخروط کامل و ناقص در حالات مختلف و در مختصات نصب و اندازه های متفاوت در داخل مخروط فوقانی (ورودی) اتاقک طراحی شده (جدول ۲) و اثر حضور این صفحات هدایت کننده جریان بر روی ضریب تغییرات غلظت در سطوح مختلف

های مختلف در محیط های شغلی و غیر شغلی، فراهم نمودن ابزار و محیط آزمایشگاهی قابل اعتمادی که بتواند غلظت استاندارد و پایداری از آلاینده را برای مواجهه ارائه نماید، از ضروریات این گونه تحقیقات است. در اکثر مطالعات انجام شده بر روی مواجهه تنفسی ذرات، جزئیات طراحی اتاقک ها بویژه مشخصات نازل و ورودی آنها بیان نشده و یا به صورت کامل، دقیق و کاربردی مطرح نشده است. همچنین بررسی مطالعات گذشته نشان می دهد که در طراحی اتاقک های مواجهه ذرات، توجه کافی به اصول دینامیک سیالات جهت تامین غلظت یکسان انجام نشده است (۱۵، ۱۷، ۲۵-۲۸).

در حال حاضر اکثر محققین برای طراحی و اعتبار سنجی سیستم ها و اتاقک های مواجهه از روش تجربی استفاده می کنند. استفاده از روش های تجربی در طراحی و بهینه سازی، به دلیل هزینه بالای ساخت نمونه های آزمایشگاهی متعدد و نیاز به زمان زیاد برای عملیات ساخت، نمونه برداری، اعتبارسنجی و عدم دستیابی به نتایج جامع در کل میدان، روشی پر هزینه محسوب می شود. روش دینامیک سیالات محاسباتی از جمله روش های محاسبات عددی و بسیار دقیقی است که می تواند پدیده های فیزیکی حاکم بر جریان را پیش بینی و شبیه سازی نماید، معادلات پیچیده دیفرانسیلی سیالات را به کمک محاسبات عددی سنگین حل نموده و نتایج بسیار وسیع و گسترده ای را در کل میدان در مورد رفتار سیال، موقعیت زمانی و مکانی ذرات، با صرف هزینه و زمان بسیار کمتر و نتایج دقیق و جامع تر نسبت به روش های تئوری و تجربی ارائه می نماید (۲۹).

در این مطالعه با استفاده از روش دینامیک سیالات محاسباتی و با در نظر گرفتن شرایط استاندارد نگهداری حیوانات کوچک آزمایشگاهی (۳۰) و اصول دینامیک سیالات، اتاقک مواجهه تنفسی دارای دینامیک و از نوع تمام بدن، ویژه مواجهه تنفسی حیوانات آزمایشگاهی کوچک با ذرات معلق طراحی و اعتبارسنجی شده و جزئیات کامل آن ارائه شده است.



شکل ۱- برش طولی و طرح اولیه دو بعدی اتاقک مواجهه تنفسی

جدول ۱ - خصوصیات و ابعاد طرح اولیه اتاقک مواجهه تنفسی طراحی شده

بخش استوانه ای		مخروط تحتانی (خروجی)			مخروط فوقانی (ورودی)				
ارتفاع L_4 (cm)	شعاع H_4 (cm)	طول مولد L_5 (cm)	زاویه راس A_2 (درجه)	ارتفاع مخروط (cm)	شعاع خروجی H_5 (cm)	طول مولد L_1 (cm)	زاویه راس A_1 (درجه)	ارتفاع مخروط (cm)	شعاع ورودی H_1 (cm)
۸۱	۲۷	۴۳/۲	۶۰	۳۷/۴۱۲	۵/۴	۵۶/۴۴۴	۴۵	۵۲/۱۴۷	۵/۴

میکرومتر و توزیع جرمی لگاریتم نرمال استفاده شد. سرعت جریان هوا و تعداد دفعات تعویض هوای اتاقک عامل موثر دیگری بر نحوه توزیع آلاینده و موثر بر تنش سرمایی حیوانات تحت مطالعه است. دستورالعمل نگهداری حیوانات آزمایشگاهی، تعداد دفعات تعویض هوای اتاقک به میزان ۱۰ تا ۱۵ مرتبه در ساعت را یک قاعده قابل قبول می داند. تهویه بیشتر از آن باعث از دست رفتن انرژی و ایجاد تنش سرمایی و تهویه کمتر باعث بالا رفتن دما، رطوبت و تجمع آلاینده ها می شود (۳۰، ۳۳). در این طراحی، تعداد دفعات تعویض هوا ۱۲ مرتبه در ساعت

اتاقک بررسی شد. شکل ۱ برش طولی سه بعدی و طرح اولیه دو بعدی اتاقک مواجهه تنفسی را همراه با دو مخروط ناقص با حداکثر طول مولد نشان می دهد. ابعاد و مشخصات طرح هندسه اولیه اتاقک در جدول ۱ بیان شده است. عامل دیگری که می تواند در توزیع یکنواخت ذرات معلق موثر باشد خصوصیات ذرات آزمایشی است. اندازه و شکل یک ذره، رفتار آیرودینامیک آن را تعیین می کند (۳۲). در این مطالعه، از ذرات بدون بار مس با میانگین قطر فیزیکی ۴ و حداکثر قطر ۱۰ و حداقل قطر ۰/۱

جدول ۲ - مشخصات و ابعاد هندسی طرح اتاقک های شبیه سازی شده و متغیرهای پاسخ

شماره طرح	مخروط میانی					مخروط داخلی				
	فاصله سطح بهینه از ورودی (cm)	شعاع ورودی H ₂ (cm)	زاویه راس (درجه)	طول مولد L ₂ (cm)	فاصله تا دهانه ورودی (cm)	شعاع ورودی H ₃ (cm)	زاویه راس (درجه)	طول مولد L ₃ (cm)	فاصله تا دهانه ورودی (cm)	
۱	۱۲۰	-	-	-	بدون مخروط	-	-	-	بدون مخروط	
۲	۱۳۰	۲/۷	۱۹/۱	۴۹/۵	۵/۴	۱/۳۵	۱۰/۵	۴۲/۰۴	۱۰/۸	
۳	۵۰	۲/۷	۱۹/۱	۳۱/۱	۵/۴	۱/۳۵	۱۰/۵	۲۴/۳۷	۱۰/۸	
۴	۱۲۰	۲/۷	۱۹/۱	۱۲/۶۸	۵/۴	۱/۳۵	۱۰/۵	۶/۷	۱۰/۸	
۵	۱۰۰	۲/۷	۲۴	۱۲/۶۸	۵/۴	۱/۳۵	۱۶	۶/۷	۱۰/۸	
۶	۱۰۰	۲/۷	۲۴	۱۲/۶۸	۵/۴	۱/۳۵	۱۰/۵	۶/۷	۱۰/۸	
۷	۹۰	۲/۷	۱۹/۱	۱۲/۶۸	۵/۴	۱/۳۵	۱۶	۶/۷	۱۰/۸	
۸	۶۰	۲/۷	۱۹/۱	۱۸/۶۲	۵/۴	۱/۳۵	۱۰/۵	۶/۷	۱۰/۸	
۹	۷۰	۲/۷	۱۹/۱	۱۸/۶۲	۵/۴	۱/۳۵	۱۰/۵	۱۲/۴	۱۰/۸	
۱۰	۱۲۰	۲/۷	۱۹/۱	۱۲/۶۸	۵/۴	۱/۳۵	۱۰/۵	۱۲/۴	۱۰/۸	
۱۱	۸۰	۲/۷	۱۹/۱	۱۲/۶۸	۱۰/۸	۱/۳۵	۱۰/۵	۶/۷	۱۶/۲	
۱۲	۱۰۰	۲/۷	۱۹/۱	۱۲/۶۸	۱۰/۸	۱/۳۵	۱۰/۵	۱۱/۸	۱۶/۲	
۱۳	۱۲۰	۲/۷	۱۹/۱	۱۲/۶۸	۵/۴	۲/۷	۱۰/۵	۶/۷	۱۰/۸	
۱۴	۱۱۰	۳/۶	۱۹/۱	۳۱/۱	۵/۴	۱/۸	۱۰/۵	۲۴/۳۷	۱۰/۸	
۱۵	۱۳۰	۳/۶	۱۹/۱	۳۱/۱	۵/۴	۱/۳۵	۱۰/۵	۲۴/۳۷	۱۰/۸	
۱۶	۱۱۰	۲/۷	۱۳	۴۸	۵/۴					
۱۷	۱۳۰					۱/۳۵	۱۰/۵	۱۶/۶۵	۱۰/۸	
۱۸	۶۰					۱/۳۵	۱۰/۵	۴۲/۰۴	۱۰/۸	
۱۹	۱۳۰	۲/۷	۱۹/۱	۴۹/۵	۵/۴					
۲۰	۱۳۰	۰	۲۲	۵۰/۴	۵/۴					
۲۱	۱۳۰					۰	۲۲/۷	۴۲/۲۸	۱۰/۸	
۲۲	۱۲۰					۰	۳۰/۴	۳۵/۵۴	۲۱/۶	
۲۳	۸۰	۲/۷	۱۹/۱	۱۷/۹۷	۵/۴	۱/۳۵	۱۶	۱۲/۰۵	۱۰/۸	
۲۴	۹۰	۲/۷	۱۹/۱	۷/۳۹	۵/۴	۱/۳۵	۱۶	۱/۶۵	۱۰/۸	

$$\frac{\partial u_i}{\partial x_i} = 0$$

(۱) معادله پیوستگی

در نظر گرفته شده و سرعت جریان ورودی بر اساس دبی ورودی و سطح مقطع ورودی محاسبه می گردد.

(۲) معادله ممنتوم

$$\frac{\partial u_i}{\partial t} + u_j \frac{\partial u_i}{\partial x_j} = -\frac{1}{\rho} \frac{\partial p}{\partial x_i} + \nu \frac{\partial^2 u_i}{\partial x_j \partial x_j}$$

که u میدان سرعت، p فشار، ρ چگالی و ν لزجت سینماتیکی هستند (۳۴). جریان هوای حاوی ذرات در

تعیین معادلات حاکم بر مساله و مدل پیش فرض عددی معادلات حاکم بر جریان هوای مغشوش در اتاقک مواجهه تنفسی در حالت پایدار معادلات پیوستگی و ممنتوم هستند. معادلات پیوستگی (بقای جرم) و حرکت (بقای مومنتم) بعد از متوسط گیری زمانی به صورت زیر بیان می شوند:

محاسباتی درشت دقت حل را کم می کنند و شبکه های بسیار ریز زمان و هزینه محاسبات کامپیوتری را به شدت افزایش می دهند. بنابراین، شبکه محاسباتی بهینه ای وجود دارد که علاوه بر تأمین دقت حل محاسبات، زمان و هزینه محاسباتی قابل قبولی را به همراه دارد. برای این منظور، در این مطالعه میانگین وزنی تغییرات سرعت در طول خط $x=1/m1$ به عنوان مبنای بررسی شبکه های تولید شده قرار گرفت و نمودار تغییرات میانگین وزنی سرعت در راستای شعاع بخش استوانه ای اتاقک ترسیم شد و در نهایت شبکه محاسباتی بهینه برای ادامه کار انتخاب شد.

اعتبارسنجی مدل عددی پیش فرض

به منظور بررسی صحت نتایج روش حل عددی، تنظیمات مدل عددی پیش فرض (حلگر) بر روی مساله مشابه اعمال شد و پس از انجام محاسبات و شبیه سازی عددی نتایج حاصل از آن با نتایج تجربی ارائه شده در مقاله مرجع مقایسه شدند. برای این منظور مطالعه انجام شده توسط چن و همکاران (۳۴) که بر روی ردیابی ذرات در یک اتاقک انجام شده است و نتایج تجربی آن نیز ارائه شده است به عنوان مرجع اعتبارسنجی نتایج حل عددی در مطالعه حاضر استفاده شد. اتاقک مرجع به شکل مکعب مستطیل بوده و به ترتیب دارای طول، عرض و ارتفاع ۰/۸، ۰/۴ و ۰/۴ متر است. این اتاقک دارای یک ورودی و یک خروجی در دو ضلع روبرو به ابعاد ۰/۰۴ در ۰/۰۴ متر است. در مطالعه چن و همکاران ذرات معلق از جنس نقره بودند و بر اساس مشخصات ارائه شده در این مقاله آنها (ذرات کروی بدون بار و دارای میانگین قطر آئرو دینامیکی ۱۰ میکرومتر و چگالی ۱۴۰۰ کیلوگرم بر متر مکعب) ذرات در نرم افزار فلونت تعریف شدند. در مطالعه تجربی چن و همکاران ذرات توسط دستگاه RGB-1000 ساخت آلمان معلق سازی شده و ضمن کنترل غلظت، همراه جریان فاز پیوسته از بخش ورودی وارد اتاقک شده اند و پس از پخش شدن در محیط داخلی اتاقک از دریچه انتهایی در ضلع مقابل خارج می شوند. فاز پیوسته از جنس هوای

اتاقک مواجهه تنفسی یک جریان مغشوش است و برای مدل سازی جریان های مغشوش از مدل های مختلفی استفاده می شود. در مطالعه حاضر از مدل اغتشاشی K-ε جهت مدل کردن اغتشاش جریان استفاده می شود. معادلات انتقالی انرژی جنبشی مغشوش و نرخ اضمحلال انرژی به صورت زیر بیان می شوند:

(۳) معادله انتقالی انرژی جنبشی مغشوش

$$\frac{\partial \bar{\rho}k}{\partial t} + \frac{\partial (\bar{\rho}u_j k)}{\partial x_j} = \frac{\partial}{\partial x_i} \left[\left(\mu + \frac{\mu_t}{\sigma_k} \right) \frac{\partial k}{\partial x_j} \right] + G_k + G_b - \bar{\rho}\epsilon$$

(۴) نرخ اضمحلال انرژی

$$\frac{\partial \bar{\rho}\epsilon}{\partial t} + \frac{\partial (\bar{\rho}u_j \epsilon)}{\partial x_j} = \frac{\partial}{\partial x_i} \left[\left(\mu + \frac{\mu_t}{\sigma_\epsilon} \right) \frac{\partial \epsilon}{\partial x_j} \right] + C_{1\epsilon} \frac{\epsilon}{k} (G_k + G_{3\epsilon} G_b) - C_{2\epsilon} \rho \frac{\epsilon^2}{k}$$

که G_k انرژی جنبشی مغشوش، G_b تولید انرژی جنبشی و $C_{1\epsilon}$ ، $C_{2\epsilon}$ و ضرایب ثابت هستند. σ_k و σ_ϵ نیز بیانگر اعداد پراختل مغشوش برای K و ϵ هستند. ضرایب و اعداد پراختل مغشوش به صورت زیر هستند:

$$C_{1\epsilon} = 1.44 \quad C_{2\epsilon} = 1.92 \quad C_\mu = 0.09 \quad \sigma_k = 1.0 \quad \sigma_\epsilon = 1.3$$

همچنین، برای شبیه سازی و ردیابی ذرات در درون اتاقک از مدل فاز پخشی (Discrete Phase Model) استفاده شد.

برای انجام مراحل مختلف شبیه سازی اتاقک ها از مجموعه نرم افزاری Ansys Workbench₁₈ شامل Design Modeler، Ansys Meshing و Ansys Fluent به ترتیب برای ترسیم هندسه اتاقک ها، شبکه بندی میدان محاسباتی و حل معادلات حاکم بر مساله استفاده شد (۳۵). این نرم افزار محصول شرکت ANSYS Inc است که نسخه ۱۸ آن در سال ۲۰۱۷ منتشر شده است.

مطالعه استقلال میدان محاسباتی

برای اطمینان از استقلال محاسبات عددی از شبکه محاسباتی ایجاد شده، شبیه سازی با استفاده از چندین شبکه در اندازه های مختلف انجام شد. شبکه های

تحلیل نهایی نتایج این مرحله، طرح هندسه ای که دارای کمترین مقدار ضریب تغییرات بود، به عنوان بهترین طرح اتاقک برگزیده شد.

یافته ها

در این مطالعه، با تغییر در تعداد، اندازه و زوایای مخروط های داخلی و میانی، تعداد ۲۴ هندسه طراحی گردید (جدول ۲). اولین طرح اتاقک مواجهه بدون حضور صفحات هدایت کننده جریان، طراحی و شبیه سازی شد و پس از ارزیابی نتایج آن برای بهبود نتایج از دو مخروط ناقص با مشخصاتی که برای طرح شماره ۲ در جدول ۲ ارائه شده است به عنوان صفحات هدایت کننده جریان استفاده شد و ضمن شبیه سازی این طرح و بررسی نتایج آن به منظور بهینه سازی ابعاد و زوایای مخروط ها و همچنین تعداد آنها، سایر طرح ها مرحله به مرحله تهیه، شبیه سازی و ارزیابی شدند. پس انجام شبیه سازی عددی تمامی طرحها، یکنواختی توزیع ذرات در سطوح مختلف هر اتاقک بوسیله درصد ضریب تغییرات غلظت در راستای محور y بررسی شد.

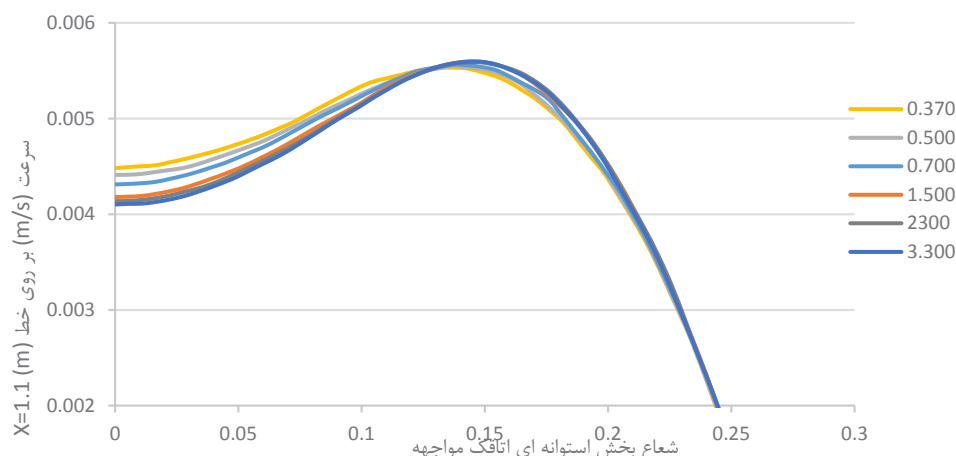
شبکه محاسباتی بهینه

به منظور مطالعه شبکه محاسباتی و با توجه به مشابهت هندسه طرح ها و جامعیت طرح شماره ۲ (حضور همزمان دو مخروط میانی و داخلی و با بزرگترین طول مولد نسبت به سایر طرحها)، مطالعه استقلال شبکه بر روی طرح ۳ انجام شد. بررسی استقلال حل از شبکه محاسباتی با ترسیم نمودارهای سرعت بر روی خط x برابر $1/1$ متر و در راستای شعاع (محور y) و در قالب ۶ شبکه مستقل انجام شد و بر اساس نتایج مندرج در نمودار ۱ شبکه ای با $2/3$ میلیون المان برای ادامه محاسبات به عنوان شبکه بهینه انتخاب شد. در این حالت با ریزتر شدن شبکه محاسباتی، علی رغم بالا رفتن هزینه محاسبات، تغییر محسوسی در نمودار میانگین وزنی سرعت و یا به عبارت دیگر تغییر در دقت محاسبات بوجود نمی آید (نمودار ۱).

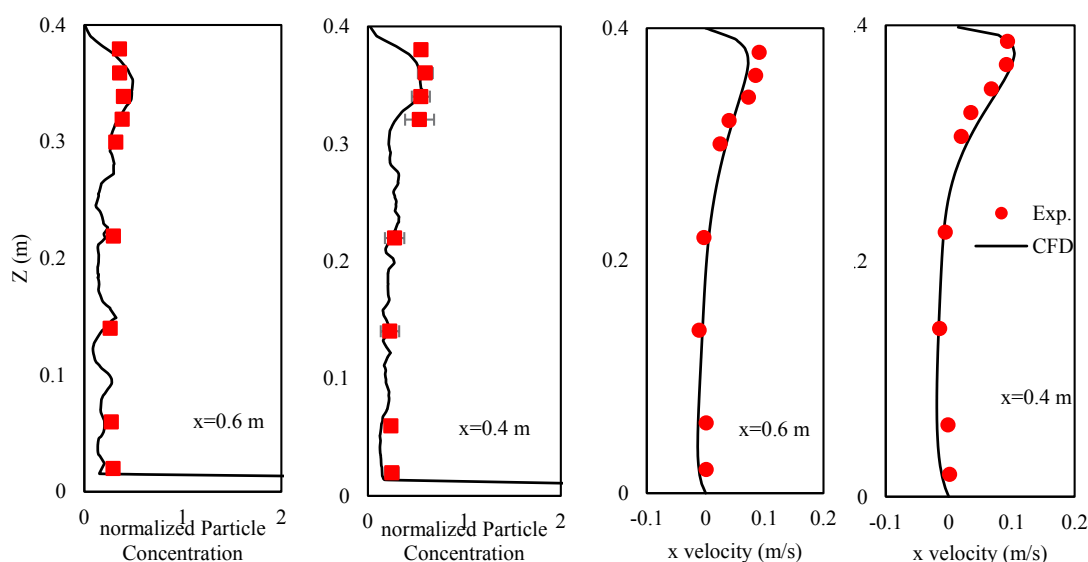
خشک و دارای چگالی $1/225$ کیلوگرم بر متر مکعب و ویسکوزیته $0/000178$ گیلوگرم بر مترمکعب-ثانیه و دارای دمای 25 درجه سلسیوس است. در نرم افزار فلوئنت نحوه ورود ذرات در ورودی به صورت سطحی (surface) انتخاب شد. سرعت جریان در ورودی اتاقک بر اساس مقاله مرجع معادل $0/225$ متر بر ثانیه تنظیم شد. تعداد دفعات تعویض هوا در اتاقک مرجع معادل 10 مرتبه در ساعت اعلام شده که بر اساس حجم اتاقک دبی جریان ورودی به اتاقک معادل $1/536$ مترمکعب در ساعت محاسبه می شود. در مقاله مرجع برای ارزیابی تجربی سرعت و غلظت ذرات از دستگاه Dantec که دارای سیستم لیزری داپلر و ساخت دانمارک است استفاده شده است (۳۴). نتایج تجربی ارائه شده در این مطالعه شامل مقادیر سرعت و غلظت ذرات در نقاط مشخص مبنای مقایسه و اعتبارسنجی تنظیمات حلگر (مدل عددی پیش فرض) می باشند.

روش نمونه برداری و تعیین طرح بهینه

پس از انجام شبیه سازی عددی جریان حاکم بر اتاقک ها با استفاده از مدل عددی پیش فرض، در مرحله پس پردازش و برای تحلیل و مقایسه نتایج حاصل از شبیه سازی طرح اتاقکها، نقاط نمونه برداری غلظت ذرات در راستای محور y (شعاع استوانه) و در فواصل 10 سانتی متری بر روی محور x در تعریف شده و مختصات آنها در نرم افزار CFD-Post وارد شدند. در طول هر خط تعداد 100 نمونه برداری غلظت تعریف شد. میانگین غلظت ذرات و ضریب تغییرات غلظت بر روی این خطوط و از نقطه ای که میانگین شیب تمام خطوط در تمامی هندسه ها تقریباً به سمت صفر میل می کند، مد نظر بوده و محاسبه شد. در هر طرح اتاقک، نزدیکترین خط به ورودی اتاقک (کمترین مقدار x) که دارای کمترین درصد ضریب تغییرات غلظت بود به عنوان خط متناظر سطح مقطعی که دارای بهترین توزیع یکنواخت ذرات معلق در کل هندسه می باشد، انتخاب شد و برای مقایسه با سایر طرح ها استفاده گردید. در



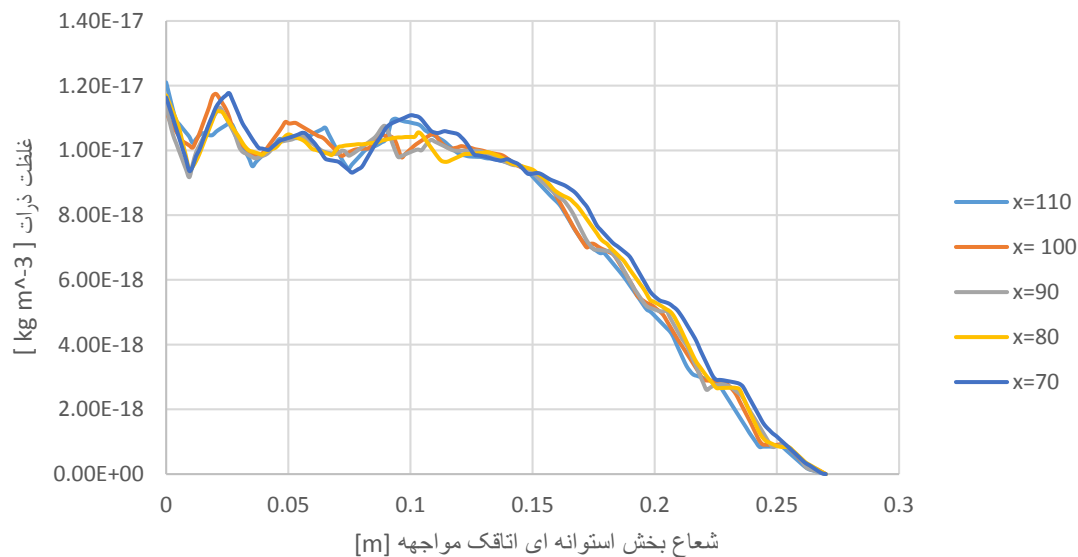
نمودار ۱- میانگین وزنی مقادیر مؤلفه X سرعت در راستای شعاع در شش شبکه محاسباتی (تعداد المان بر حسب میلیون)



نمودار ۲- تغییرات مؤلفه X سرعت و تغییرات غلظت بی بعد ذرات در طول خط های $x = 6/0$ و $x = 0/4$

ذرات بر روی سطح مقطع میانی اتاقک و در راستای خطوط x برابر $0/4$ و $0/6$ رسم شده است. خطوط پیوسته در نمودارها مربوط به اطلاعات حاصل از شبیه سازی عددی است که به روش دینامیک سیالات محاسباتی (CFD = Computational Fluid Dynamics) و در مرحله پس پردازش به دست آمده است. نتایج تجربی (EXP=Experimental) که از مقاله مرجع گرفته شده است (به عنوان معیار) به کمک نقاط قرمز رنگ نمایش

نتایج اعتبارسنجی مدل عددی پیش فرض از مدل آشفتگی $k-\epsilon$ برای مدل کردن اغتشاش جریان و از مدل فاز پخشی (Discrete Phase Model) برای شبیه سازی توزیع ذرات در درون اتاقک استفاده شد و به منظور بررسی صحت مدل عددی، نتایج شبیه سازی عددی با داده های تجربی مقاله مرجع (۳۴) مقایسه شدند (نمودار ۲). در این مجموعه نمودار، تغییرات مؤلفه X سرعت و تغییرات غلظت بی بعد شده



نمودار ۳- تغییرات غلظت ذرات در طول شعاع و ارتفاع مختلف در بخش استوانه ای در طرح منتخب (۷)

تعریف شد. نتایج نمودار ۳ نشان می دهد شیب تغییرات غلظت آلاینده از نقطه y برابر ۱۵ سانتی متر به سمت دیواره اتاقک زیاد می شود و گرادیان شدید غلظت ذرات در این ناحیه مشهود است، لذا در کلیه طرحها بررسی یکنواختی غلظت، در فاصله مرکز استوانه تا $y=15\text{cm}$ انتخاب شد و بر اساس داده های حاصله ضریب تغییرات غلظت ذرات بر روی هر خط محاسبه شده و به عنوان نماینده سطح مقطع متناظر آن در اتاقک نظر گرفته شد. پس از تعیین ضریب تغییرات غلظت در تمامی خطوط نمونه برداری تعریف شده، خطی که دارای کمترین ضریب تغییرات بود به عنوان مبنای تعیین ارتفاع بهینه برای حضور حیوان انتخاب شد. مقادیر فاصله خطوط منتخب و ارتفاع بهینه (از دهانه ورودی مخروط فوقانی تا خط منتخب) در جدول ۲ گزارش شده است. این مراحل نمونه برداری و ارزیابی برای ۲۴ طرح اعمال شد، اتاقکی که دارای کمترین ضریب تغییرات بود به عنوان طرح بهینه تعیین شد. همانگونه که در جدول ۲ مشاهده می شود کمترین مقدار ضریب تغییرات غلظت ذرات مربوط به طرح ۷ و معادل $4/0.8$ درصد می باشد و مشخصات و ابعاد طرح ۷ در جدول ۳ آمده است.

داده شده است. نمودارها نشان می دهند که روش حل عددی (CFD) دقت مناسبی در پیش بینی میدان سرعت و غلظت ذرات در درون اتاقک مرجع را دارد و به عبارت دیگر مدل عددی پیش فرض که برای ردیابی ذرات مقاله مرجع استفاده شده است دارای اعتبار لازم برای ردیابی ذرات در مسائل مشابه از جمله اتاقک های مواجهه تنفسی دارای جریان دوفازی دینامیک را دارد و لذا استفاده از تنظیمات مدل عددی پیش فرض برای شبیه سازی ۲۴ طرح این مطالعه مورد تایید قرار گرفت.

شبیه سازی عددی و نمونه برداری غلظت ذرات در اتاقک های مواجهه

پس از ترسیم هندسه ها و شبکه بندی آنها، با استفاده از مدل عددی پیش فرض، تنظیمات حلگر (Solver) انجام شد و معادلات دیفرانسیلی بر حاکم مساله توسط نرم افزار فلونت حل شدند. در مرحله پس پردازش برای نمونه برداری و ارزیابی یکنواختی توزیع ذرات در ۲۴ طرح شبیه سازی شده، ارتفاع بخش استوانه ای اتاقک مواجهه (محل حضور حیوان آزمایشگاهی) به فواصل ۱۰ سانتی متری تقسیم بندی شد و نمونه برداری غلظت ذرات در راستای شعاع استوانه و بر روی خطوط مذکور

جدول ۳ - مشخصات و ابعاد طرح بهینه سازی شده اتاقک مواجهه تنفسی (طرح ۷)

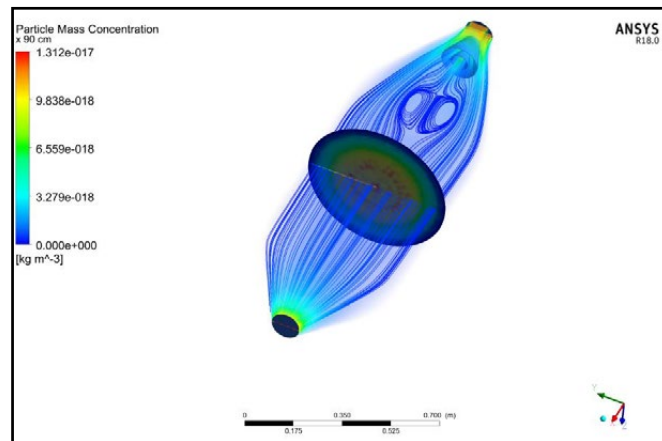
بخش های اصلی اتاقک	طول مولد مخروط (cm)	شعاع ورودی (cm)	شعاع خروجی (cm)	زاویه راس مخروط (درجه)	مختصات نصب نسبت به ورودی (cm)
مخروط فوقانی	۵۶/۴۴۴	۵/۴	۲۷	۴۵	-
مخروط تحتانی	۴۳/۲	۲۷	۵/۴	۶۰	-
مخروط میانی	۱۲/۶۸	۲/۷	۱۸	۱۹/۱	(۵/۴, ۰, ۰)
مخروط داخلی	۶/۷	۱/۳۵	۹	۱۶	(۱۰/۸, ۰, ۰)
بخش استوانه ای	-	۲۷	۲۷	-	-

بحث

ایجاد کنند. در مطالعه حاضر ترکیبی از این طرح ها برای طراحی هندسه اولیه اتاقک استفاده شد.

در مطالعات چنگ و الدهام برای اختلاط بیشتر جریان آلاینده و ایجاد توزیع یکنواخت از یک فن داخلی استفاده شده است (۱۸, ۲۹). این نحوه توزیع فقط در اتاقک هایی با حجم کوچک قابل توجیه است و در صورتی که حجم اتاقک از مقدار معینی بزرگتر شود این روش پایداری جریان را تحت شعاع قرار داده و اصل توزیع یکنواخت و پایداری غلظت آلاینده ها را در طول زمان را برهم می زند و حتی در اندازه های بزرگتر، به دلیل ایجاد جریان مغشوش بزرگ و ایجاد نیروی گریز از مرکز و وجود مکانیزم برخورد، باعث خروج ذرات بزرگتر از جریان گاز حامل می شود. در مطالعه حاضر سعی شد تا حد امکان خطوط جریان موازی در داخل اتاقک بویژه بخش استوانه ای که محل استقرار حیوان است تولید شود (شکل ۴). از سوی دیگر، با توجه به مبانی دینامیک سیالات و رفتار آئرو دینامیک ذرات و آئروسل ها هر چقدر هندسه اتاقک تقارن بیش تری داشته باشد توزیع یکنواخت ذرات معلق بیشتر مورد انتظار خواهد بود. در هیچکدام از مطالعاتی که در بخش های قبلی به آنها اشاره شد از هندسه استوانه ای شکل (مقارن) استفاده نشده بود و غالباً اتاقک ها دارای سطح مقطع های مربع یا مستطیلی شکل بودند. از دید هیدرو دینامیک جریان، عدم وجود گوشه های تیز موجب می شود جدایش جریان رخ ندهد و هوای دربردارنده ذرات معلق، به صورت هموارتری نسبت به هندسه های مربعی جریان پیدا کند. طرح

نوسان در شاخص های استاندارد شرایط نگهداری حیوان می تواند بر میزان متابولیسم و سطح تنش حیوان تاثیر گذارد و منجر به تغییر در پاسخ های بیولوژیک و انحراف ناخواسته و کنترل نشده متغیر هدف در مطالعات گردد (۱۱, ۱۲, ۳۱). در طراحی سیستم های مواجهه تنفسی یکی از اساسی ترین عواملی که باید مد نظر طراح و محقق باشد روش تولید و روش کنترل غلظت و توزیع آلاینده در فضای داخلی اتاقک است (۳۲)، یکنواختی توزیع آلاینده در اتاقک مواجهه به عنوان یک معیار برای تایید قابلیت استفاده آن در مطالعات سم شناسی تنفسی است (۱۸, ۲۵) و به هندسه اتاقک، نوع و جهت جریان، دبی و مشخصات ذرات وابسته است. آئروسل ها و ذرات معلق بر خلاف گازها و بخارات تاثیر پذیری بیشتری نسبت به نیروی جاذبه دارند و لذا بهترین حالت ورود و بهترین جهت حرکت جریان حاوی آئروسل ها در داخل اتاقک، در راستای نیروی گرانش زمین است. در مطالعات انجام شده کیمل، الدهام و چنگ این مساله رعایت شده است (۱۳, ۲۵, ۲۸) و نتایج حاکی از آن است که ضریب تغییرات غلظت آلاینده در داخل اتاقک ها نسبت به حالات افقی کمتر بوده و توزیع آئروسل ها همگن تر است. البته یک عامل موثر دیگری که توانسته توزیع را یکنواخت کند هندسه اتاقک ها است. در اتاقک هایی که به شکل عمودی با دو مخروط در بالا و پایین توسط کیمل و چنگ طراحی شده اند تقریباً توانسته اند توزیع یکنواخت تری را



شکل ۲- نمایش خطوط جریان و کانتور غلظت ذرات در اتاقک برگزیده (طرح ۷)

قرار می گیرند. این پره ها نقش هدایت جریان را به عهده دارند، به گونه ای که جریان ورودی مماس بر تیغه ی آن ها، به صورت یکنواخت مسیر ابتدایی را پیموده و جریان پس از پیمودن مسیر بین تیغه ها، از انتهای آن ها به صورت یکنواخت خارج می شوند. همچنین نمودار ۳ غلظت ذرات را در راستای شعاع اتاقک و سطوح مختلف (ارتفاع ۷۰ تا ۱۱۰ سانتی متری از دهانه اتاقک) نشان می دهد. این نمودار بیانگر آن است که در اتاقک منتخب غلظت ذرات در فواصل مختلف تقریباً مقدار یکسانی دارد. اختلاف بین مقدار غلظت در سطوح مختلف با فاصله گرفتن از ورودی جریان کاهش می یابد. همچنین این نمودار نشان می دهد که غلظت ذرات معلق در نزدیکی دیواره اتاقک به ازای تمام مقاطع x به سمت صفر میل می کند. نکته مهم تر آن که غلظت ذرات تا شعاع ۱۵ سانتی متری بخش استوانه ای اتاقک فاقد تغییرات شدید بوده و می توان گفت تقریباً یکنواخت است که این ناحیه می باید محدوده ی حضور منطقه تنفسی حیوان باشد.

نتیجه گیری

توجه به اصول دینامیک سیالات در طراحی اتاقک های مواجهه تنفسی ذرات معلق به منظور تامین غلظت مواجهه یکسان، از ضروریات طراحی این نوع اتاقک ها است. توزیع ناهمگن و وجود نوسان غلظت در

استوانه ای ارائه شده برای اتاقک هیچ گونه گردابه ای را در مرزهای اتاقک نشان نمی دهد. این مهم زمانی اهمیت بیشتری پیدا می کند که سرعت جریان یا عدد رینولدز مقدار زیادی داشته باشد.

کیمل و همکاران برای طراحی اتاقک مواجهه مطالعات جامعی انجام دادند و تمام فاکتورهای اثرگذار بر توزیع یکنواخت آلاینده ذره ای و شرایط محیطی توصیه شده برای نگهداری حیوانات را مد نظر قرار دادند و هم چنین در طراحی و ارزیابی اتاقک از ابزار قدرتمند دینامیک سیالات محاسباتی (CFD) جهت پیش بینی رفتار میکروسکوپیک و ماکروسکوپیک جریان حاوی ذرات به همراه آزمایشات تجربی استفاده کردند (۲۵). در مطالعه حاضر نیز تمامی فاکتورهای ذکر شده مد نظر طراح قرار گرفته و در نهایت محققین توانسته اند بدون استفاده از تجهیزات خاصی و صرفاً با حضور صفحات هدایت کننده جریان، یکنواختی توزیع آلاینده را در طرح منتخب به حداکثر ممکن ارتقا دهند.

در شکل ۲ خطوط جریان و کانتور ذرات نمایش داده شده است، جریان حاوی ذرات پس از گذر از ورودی و صفحات هدایت کننده جریان نصب شده در مخروط فوقانی اتاقک، در بخش استوانه ای به صورت موازی و یکنواخت می شود. ایده ی استفاده از مخروط در ورودی برگرفته از پره های راهنما است که در توربوماشین ها مورد استفاده

درصد ضریب تغییرات غلظت معرفی گردید. اتاقک معرفی شده برای ذرات گرد و غبار بدون بار (Inert) طراحی شده است و پیشنهاد می شود با توجه به اینکه تعداد زیادی از کارخانجات، مشاغل و فرآیندها صنعتی دارای گردوغبار با خصوصیات متفاوتی هستند (۳۷، ۳۸) تحقیقات مشابهی، برای سایر آلاینده های ذره ای انجام شود.

تشریح و قدردانی

این مقاله حاصل بخشی از نتایج رساله دوره دکتری تخصصی رشته مهندسی بهداشت حرفه ای است نویسندگان از حمایت مالی دانشگاه تربیت مدرس تقدیر می نمایند.

REFERENCES

- Ebrahimi A, Salarifar A. Air pollution Analysis: Nickel paste on Multi-walled carbon nanotubes as novel adsorbent for the mercury removal from air. *Analytical Methods in Environmental Chemistry Journal*. 2019 Sep 28;2(03):79-88.
- Golbabaei F, Azar A, Ganji Kazemian M. Designing a model for selection of air pollution control equipment using fuzzy logic. *Health and Safety at Work*. 2014 Jul 15;4(2):37-50.
- Aghamolaii I, Lashkaripour G, Ghafoori M. Assessment of air pollution from cement industry: Case of Kerman Cement Factory. *Iran Occupational Health*. 2015 Mar 1;12(2).
- Zarandi AF. Air Pollution Method: A new method based on ionic liquid passed on mesoporous silica nanoparticles for removal of manganese dust in the workplace air. *Analytical Methods in Environmental Chemistry Journal*. 2019 Mar 16;2(01):5-14.
- Jamshidzadeh C, Shirkanloo H. A new analytical method based on bismuth oxide-fullerene nanoparticles and photocatalytic oxidation technique for toluene removal from workplace air. *Analytical Methods in Environmental Chemistry Journal*. 2019 Mar 23;2(01):73-86.
- Hosseinabadi MB, Zarandi AF. Functionalized graphene-trimethoxyphenyl silane for toluene removal from workplace air by sorbent gas extraction method.

نقاط مختلف در یک سطح مواجهه، منجر به مواجهه غیر یکسان با آلاینده و دوز جذبی متفاوت یک گروه همسان نسبت به غلظت هدف می شود و در نهایت برای غلظت معین آلاینده هدف، سمیتی کمتر یا بیشتر از میزان واقعی گزارش خواهد شد (۳۶). در مطالعه حاضر تمرکز بر ایجاد توزیع یکنواخت آلاینده ذره ای بوده و با استفاده از نتایج و طرح های مطالعات پیشین و همچنین با لحاظ اصول دینامیک سیالات و با استفاده از روش حل عددی مناسب، اتاقکی با هندسه ای استوانه ای با دو مخروط در ورودی و خروجی و دو مخروط میانی طراحی شد. در این مطالعه تعداد مخروط، زاویه، اندازه این صفحات هدایت کننده (مخروط داخلی و میانی) بهینه سازی شده و بهینه ترین طرح بر اساس کمترین

- Analytical Methods in Environmental Chemistry Journal. 2019 Jul 22;2(2):45-54.
- Arbex MA, Santos UdP, Martins LC, Saldiva PHN, Pereira LAA, Braga ALF. Air pollution and the respiratory system. *Jornal Brasileiro de Pneumologia*. 2012;38(5):643-55.
- Loomis D, Grosse Y, Lauby-Secretan B, El Ghissassi F, Bouvard V, Benbrahim-Tallaa L, et al. The carcinogenicity of outdoor air pollution. *Lancet Oncology*. 2013;14(13):1262.
- Watkins A, Danilewitz M, Kusha M, Massé S, Urch B, Quadros K, et al. Air pollution and arrhythmic risk: the smog is yet to clear. *Canadian Journal of Cardiology*. 2013;29(6):734-41.
- Fashi M, Agha Alinejad H, Asilian Mahabadi H, Rezaee Saraji B, Pakrad B. The Effect of Aerobic Exercise in Carbon Black Particulates Air Pollution on TLR4 and TNF- α Gene Expression in Lung Tissue of Male Rats. *Journal of Sport Biosciensis*. 2016;7(4):605-18.
- Wong BA. Inhalation exposure systems: design, methods and operation. *Toxicologic pathology*. 2007;35(1):3-14.
- McClellan RO. Concepts in inhalation toxicology: CRC Press; 1995.
- Cheng Y-S, Moss OR. Inhalation exposure systems. *Toxicology Mechanisms and Methods*. 1995;5(3):161-97.
- Schmoll LH, Elzey S, Grassian VH, O'Shaughnessy PT.

- Nanoparticle aerosol generation methods from bulk powders for inhalation exposure studies. *Nanotoxicology*. 2009;3(4):265-75.
15. Barrow CS, Steinhagen WH. Design, construction and operation of a simple inhalation exposure system. *Fundamental and Applied Toxicology*. 1982;2(1):33-7.
 16. Pauluhn J, Mohr U. Review Article: Inhalation Studies in Laboratory Animals—Current Concepts and Alternatives. *Toxicologic pathology*. 2000;28(5):734-53.
 17. Cheng Y-S, Barr EB, Carpenter RL, Benson JM, Hobbs CH. Improvement of aerosol distribution in whole-body inhalation exposure chambers. *Inhalation Toxicology*. 1989;1(2):153-66.
 18. Schlesinger RB. Comparative deposition of inhaled aerosols in experimental animals and humans: a review. *Journal of Toxicology and Environmental Health, Part A Current Issues*. 1985;15(2):197-214.
 19. Raabe OG, Al-Bayati MA, Teague SV, Rasolt A. Regional deposition of inhaled monodisperse coarse and fine aerosol particles in small laboratory animals. *The Annals of Occupational Hygiene*. 1988;32(inhaled_particles_VI):53-63.
 20. Yeh H, Snipes M, Eidson A, Hobbs C, Henry M. Comparative evaluation of nose-only versus whole-body inhalation exposures for rats—Aerosol characteristics and lung deposition. *Inhalation Toxicology*. 1990;2(3):205-21.
 21. Hyde DM, Magliano DJ, Plopper CG. Morphometric Assessment of Pulmonary Toxicity in the Rodent Lung I. *Toxicologic Pathology*. 1991;19(4_part_1):428-46.
 22. Leong B, Coombs J, Sabaitis C, Rop D, Aaron C. Quantitative morphometric analysis of pulmonary deposition of aerosol particles inhaled via intratracheal nebulization, intratracheal instillation or nose-only inhalation in rats. *Journal of applied toxicology*. 1998;18(2):149-60.
 23. Witschi HR, Last JA. Toxic responses of the respiratory system. *Casarett and Doull's Toxicology: The basic science of poisons* New York: McGraw-Hill. 2001:515-34.
 24. Hinds WC. *Aerosol technology: properties, behavior, and measurement of airborne particles*: John Wiley & Sons; 2012.
 25. Kimmel EC, Yerkes KL. Performance, fluid mechanics, and design of a small-animal, whole-body inhalation exposure chamber. *Inhalation toxicology*. 1997;9(3):287-316.
 26. O'Shaughnessy PT, Achutan C, O'Neill ME, Thorne PS. A small whole-body exposure chamber for laboratory use. *Inhalation toxicology*. 2003;15(3):251-63.
 27. Bhaskar S, Upadhyay P. Design and evaluation of an aerosol infection chamber for small animals. *International journal of pharmaceuticals*. 2003;255(1):43-8.
 28. Oldham MJ, Phalen RF, Robinson RJ, Kleinman MT. Performance of a portable whole-body mouse exposure system. *Inhalation toxicology*. 2004;16(9):657-62.
 29. Li J, Yavuz I, Celik IB, Guffey SE. A numerical study of worker exposure to a gaseous contaminant: Variations on body shape and scalar transport model. *Journal of occupational and environmental hygiene*. 2005;2(6):323-34.
 30. Council NR. *Guide for the care and use of laboratory animals*: National Academies Press; 2010.
 31. Fashi M, Agha-Alinejad H, Mahabadi HA, Rezaei B, Pakrad BB, Rezaei S. The Effects of Aerobic Exercise on NF- κ B and TNF- α in Lung Tissue of Male Rat. *Novelty in Biomedicine*. 2015;3(3):131-4.
 32. Wallace WE, Keane MJ, Murray DK, Chisholm WP, Maynard AD, Ong T-m. *Phospholipid lung surfactant and nanoparticle surface toxicity: Lessons from diesel soots and silicate dusts*. *Nanotechnology and Occupational Health*: Springer; 2006. p. 23-38.
 33. Lipman N. Strategies for architectural integration of ventilated caging systems. *Contemporary topics in laboratory animal science*. 1993;33(1):7.
 34. Chen F, Simon C, Lai AC. Modeling particle distribution and deposition in indoor environments with a new drift-flux model. *Atmospheric Environment*. 2006;40(2):357-67.
 35. Lee H-H. *Finite Element Simulations with ANSYS Workbench 18*: SDC publications; 2018.
 36. Rajabi-Vardanjani Hassan, Asilian-Mahabadi Hassan, Morteza S. *Particulate Matter Inhalation Exposure Chambers and Parameters Affecting Their Performance: A Systematic Review Study*. *Health Scope*. 2019;8(4).
 37. Kalantary S, Golbabaee F, Yazdanirad, S, Farhang Dehghan, D. (2019). Review of literature on occupational exposure to the dusts in Iran over the past 14 years. *Journal of Health and Safety at Work*, 9(1): 1-12.
 38. Babaei M, Bahrami A, Shahna FG. Control of fugitive dust emitted by combination of water spray and industrial ventilation as an efficient and economical solution at a mining company. *Iran Occupational Health*. 2017;14(2):135-46.

Design of an Inhalation Chamber to Expose Laboratory Animals with Suspended Particulate Matter Using Numerical Simulation Method

Hassan Rajabi-Vardanjani¹, Hassan Asilian-Mahabadi^{1,*}, Morteza Bayareh², Morteza Sedehi³

¹ Department of Occupational Health Engineering, Faculty of Medical Sciences, Tarbiat Modares University, Tehran, Iran.

² Department of Mechanical Engineering, Faculty of Engineering, Shahrood University, Shahrood, Iran.

³ Department of Epidemiology and Biostatistics, School of Public Health, Shahrood University of Medical Sciences, Shahrood, Iran.

Abstract

Introduction: In toxicological studies of particulate matter (PM), inhalation exposure chambers (IEC) are usually used for distributing the test atmosphere uniformly and stability in the respiratory zone of laboratory animals. This study was aimed to design, evaluate and optimize a whole-body IEC, to expose small laboratory animals with PM.

Material and Methods: The initial design of the chamber was determined based on the advantages and disadvantages of the existing chambers. To create a uniform distribution of particles, metal guide plates were used in the upper cone. ANSYS Fluent software was used for numerical simulation and optimize the initial design. The used particles had a mean aerodynamic diameter of 10 microns. Particle concentration was measured along the cylindrical radius at 10 cm intervals on the x-axis. Then the percentage of variation coefficient (CV%) of the particle concentration for each line was calculated. The design with the lowest CV% was selected as the best chamber design.

Results: The optimized design has a cylinder section with two upper and lower cones, and two guide plates and its CV equal to 4.08%.

Conclusion: The optimized design was provided with a uniform and stable distribution of the particles to expose small laboratory animals.

Key words: Exposure chamber, Numerical simulation, Particulate matters, Inhalation exposure.

*Corresponding Author : Hassan Asilian-Mahabadi

Email: Asilia_h@modares.ac.ir

1. Introduction

Air pollution in the gaseous and particulate phases has the potential to cause various diseases such as lung, cardiovascular and cancer diseases over the long term [1-4]. Researchers have developed and designed various chambers and exposure systems to evaluate the biological effects of airborne respiratory pollutants. These chambers were designed to provide uniform and stable distribution of the test atmosphere in the respiratory zone of laboratory animals [5]. The present study was aimed to design, evaluate, and optimize a whole-body exposure chamber, specifically for the exposure of small laboratory animals to inhalable particulate matter.

2. Material and Methods

In the first step, papers and scientific resources which had provided the technical details and performance of the inhalation exposure chambers were studied, and the advantages, disadvantages and those factors affecting their performance were extracted. Then the assumptions of the initial design of the chamber were prepared concerning the principles of fluid dynamics and the standard conditions of lab animal housing. To create a uniform distribution of particles inside the chamber, guide plates of flow were used in the upper cone. The inhalation exposure chamber was designed dynamic, whole-body, and specially designed for small laboratory animals. The chamber has a capacity for exposure to a maximum of 6 rats of 400 g, with an animal load of less than 5% of the total chamber volume [5]. To provide a uniform two-phase, gas-solid flow distribution in the chamber exposure section, the upper cone (inlet) angle of 45 ° and the lower cone (outlet) were designed with an angle of 60°. To prevent the flow from channeling (from the inlet to the outlet of the chamber), flow guides (full and partial cones) were installed in different coordinates and sizes (inside the upper chamber cone). Using numerical simulation, the effect of these plates on distributing particles at different levels of the chamber was investigated. In this study, copper inert particles with a mean physical diameter of 4 microns and mass distribution as normal logarithms were used. The chamber ventilation rate was considered 12 times per hour. The Velocity of inlet flow was calculated based on flow rate and inlet cross-sectional area. A

steady-state, the governing equations on the flow of inhalation exposure chambers are continuity and momentum. Because of the existence of guide plates, the air flow in this is turbulent. The κ - ϵ perturbation model was used to model the turbulence of the flow and the discrete phase model (DPM) was used to simulate and trace the particles. Design Modeler, ANSYS Meshing, and ANSYS Fluent software were used to draw the geometries, meshing, and numerical simulations, respectively [6]. Experimental values of Chen's study were used to validate the presumption numerical model [7]. After numerical simulation of the designs, particle concentration was sampled on the inner surfaces of the chamber at 10 cm intervals and the coefficient of variation of particle concentration at these levels was calculated. The best level was selected based on the lowest coefficient of variation and finally, the best design was selected.

3. Results

The optimized inhalation exposure chamber in the current study is of dynamic type and has a cylindrical section with two upper and lower cones (Figure 1). The flow from the upper section enters the chamber and after passing through the guide plates (Inner and middle cones) is distributed in the cylindrical part, then exits from the lower part of the chamber. The k - ϵ turbulence model was used to model the flow, and the discrete phase model (DPM) was used to simulate the particle distribution within the chamber and for the validation of the numerical model, the simulation results were compared with the experimental data of the reference paper (Figure 2). Among the 24 designs studied (Table 1), the lowest coefficient of variation of particle concentration was 4.08%. Properties of the optimized inhalation exposure chamber design were presented in Table 2.

4. Conclusion

Consideration of fluid dynamics principles in the design of inhalation exposure chambers of suspended particulates to provide the same exposure concentration is one of the necessities of designing such chambers [8]. In the current study, the numerical simulation method used to design and optimize the chamber and was able to provide comprehensive information on the field at

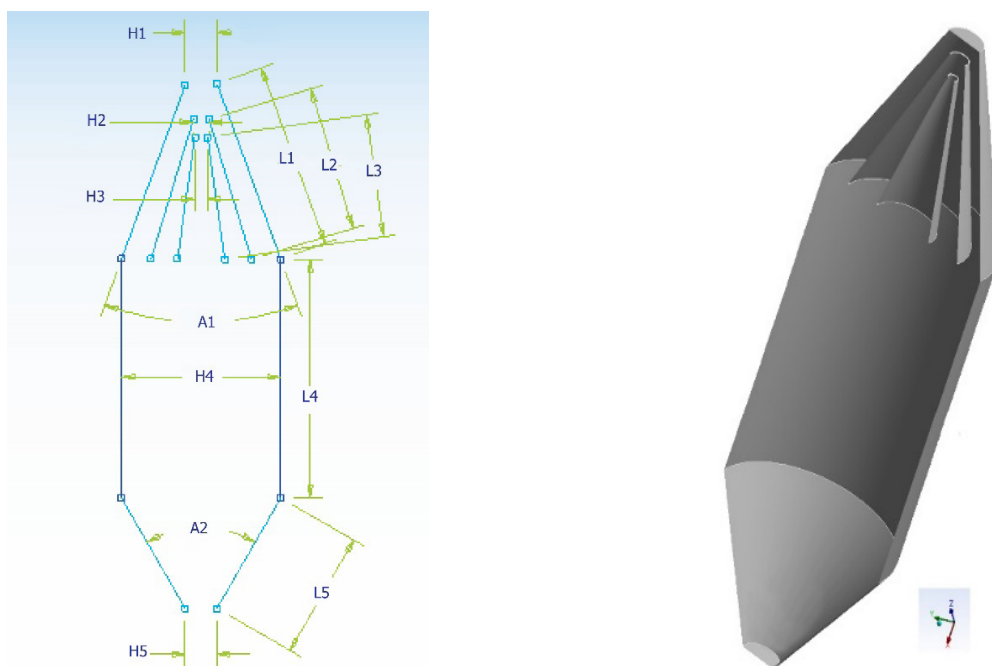


Fig. 1. Initial design of inhalation exposure chamber

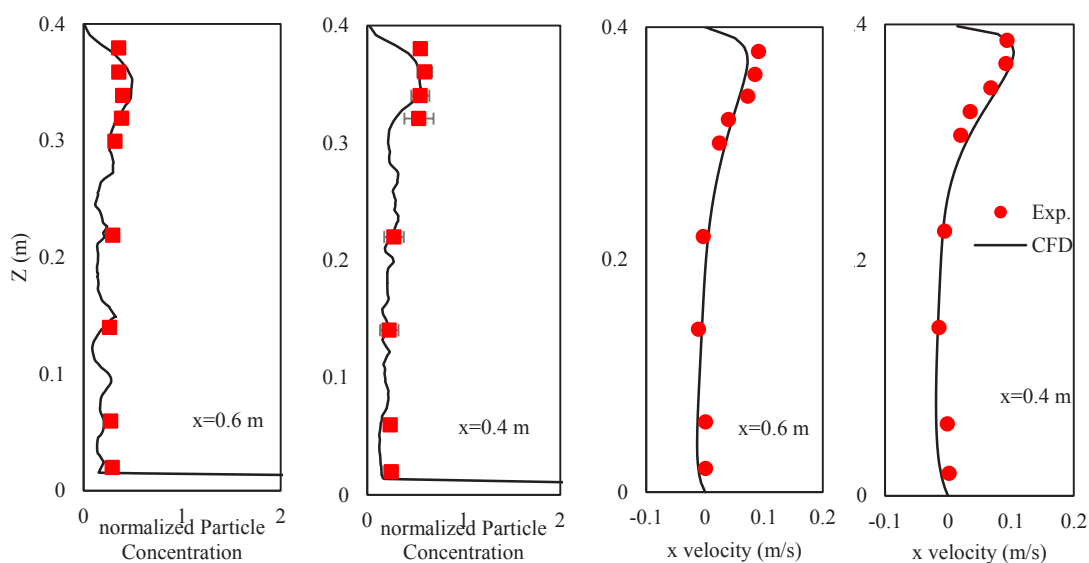


Fig. 2. variations of x component velocity and normalized concentration of the particles along the lines $x = 0.4$ and $x = 0.6$

a much lower cost than the experimental methods. The analysis of these data led to the selection of the best chamber design to provide uniform and stable concentrations of test particles in the animal respiratory area. The introduced chamber is applicable to the exposure of small laboratory animals to inert suspended particles.

References

1. Ebrahimi A, Salarifar A. Air pollution Analysis:

Nickel paste on Multi-walled carbon nanotubes as novel adsorbent for the mercury removal from air. *Analytical Methods in Environmental Chemistry Journal*. 2019 Sep 28;2(03):79-88.

2. Zarandi AF. Air Pollution Method: A new method based on ionic liquid passed on mesoporous silica nanoparticles for removal of manganese dust in the workplace air. *Analytical Methods in Environmental Chemistry Journal*. 2019 Mar 16;2(01):5-14.
3. Jamshidzadeh C, Shirkanloo H. A new analytical

Table 1. Geometrical properties and dimensions of simulated chamber designs and associated response variables

Cod	Inner cone				Middle cone			Response variable		
	^c DIO (cm)	L3 (cm)	H3 (cm)	Apex angle (degree)	^c DIO (cm)	L2 (cm)	H2 (cm)	Apex angle (degree)	^b OSDI (cm)	^a CV%
1	No cone	-	-	-	No cone	-	-	-	120	5.9
2	10.8	42.02	1.35	10.5	5.4	49.5	2.7	19.1	130	45.87
3	10.8	24.37	1.35	10.5	5.4	31.1	2.7	19.1	50	19.82
4	10.8	6.7	1.35	10.5	5.4	12.68	2.7	19.1	120	6.18
5	10.8	6.7	1.35	16	5.4	12.68	2.7	24	100	6.32
6	10.8	6.7	1.35	10.5	5.4	12.68	2.7	24	100	7.65
7	10.8	6.7	1.35	16	5.4	12.68	2.7	19.1	90	4.08
8	10.8	6.7	1.35	10.5	5.4	18.62	2.7	19.1	60	10.22
9	10.8	12.4	1.35	10.5	5.4	18.62	2.7	19.1	70	6.74
10	10.8	12.4	1.35	10.5	5.4	12.68	2.7	19.1	120	5.46
11	16.2	6.7	1.35	10.5	10.8	12.68	2.7	19.1	80	8.05
12	16.2	11.8	1.35	10.5	10.8	12.68	2.7	19.1	100	5.38
13	10.8	6.7	2.7	10.5	5.4	12.68	2.7	19.1	120	6.5
14	10.8	24.37	1.8	10.5	5.4	31.1	3.6	19.1	110	4.58
15	10.8	24.37	1.35	10.5	5.4	31.1	3.6	19.1	130	9.5
16	No cone	-	-	-	5.4	48	2.7	13	110	31.8
17	10.8	16.65	1.35	10.5	No cone	-	-	-	130	34.5
18	10.8	42.04	1.35	10.5	No cone	-	-	-	60	36.3
19	No cone	-	-	-	5.4	49.5	2.7	19.1	130	36.6
20	No cone	-	-	-	5.4	50.4	0	22	130	79.49
21	10.8	42.28	0	22.7	No cone	-	-	-	130	50.4
22	21.6	35.54	0	30.4	No cone	-	-	-	120	75.4
23	10.8	12.05	1.35	16	5.4	17.97	2.7	19.1	80	6.60
24	10.8	1.65	1.35	16	5.4	7.39	2.7	19.1	90	6.12

*L2, L3, H2 and H3 Are presented in Figure 1.

^a CV%=CV% of Particle Concentration on Selected Surface

^bOptimal surface distance from input (OSDI)

^cDistance to inlet opening (DIO)

Table 2. Properties of the optimized inhalation exposure chamber design

The main parts of the chamber	Slant height (cm)	Inlet cross-section radius (cm)	Outlet cross-section radius (cm)	Central angle	Installation coordinates* (cm)
Upper cone	56,44	5,4	27	45	(0, 0, 0)
Lower cone	43,2	27	5,4	60	
Middle cone	12,68	2,7	18	19,1	(5,4, 0, 0)
Inner cone	6,7	1,35	9	16	(10,8, 0, 0)

* Installation coordinates relative to the center of the inlet surface

- method based on bismuth oxide-fullerene nanoparticles and photocatalytic oxidation technique for toluene removal from workplace air. *Analytical Methods in Environmental Chemistry Journal*. 2019 Mar 23;2(01):73-86.
- Hosseiniabadi MB, Zarandi AF. Functionalized graphene-trimethoxyphenyl silane for toluene removal from workplace air by sorbent gas extraction method. *Analytical Methods in Environmental Chemistry Journal*. 2019 Jul 22;2(2):45-54.
 - Wong BA. Inhalation exposure systems: design, methods and operation. *Toxicologic pathology*. 2007;35(1):3-14.
 - Lee H-H. Finite Element Simulations with ANSYS Workbench 18: SDC publications; 2018.
 - Chen F, Simon C, Lai AC. Modeling particle distribution and deposition in indoor environments with a new drift-flux model. *Atmospheric Environment*. 2006;40(2):357-67.
 - Rajabi-Vardanjani Hassan, Asilian-Mahabadi Hassan, Morteza S. Particulate Matter Inhalation Exposure Chambers and Parameters Affecting Their Performance: A Systematic Review Study. *Health Scope*. 2019;8(4).