

## واکاوی اثر ویژگی‌های شغلی بر رضایت شغلی و استرس شغلی با میانجی‌گری کار عاطفی در پرستاران بیمارستان شریعتی شهرستان اصفهان

المیرا وزیری، مرضیه ذاکری\*، علیرضا رجبی پور میبیدی

گروه مدیریت بازرگانی، دانشکده اقتصاد و مدیریت و حسابداری، دانشگاه یزد، ایران

تاریخ دریافت: ۹۷/۴/۷، تاریخ پذیرش: ۹۷/۱۰/۳۰

### چکیده

**مقدمه:** پرستاران در مقایسه با سایر مشاغل، استرس شغلی بالاتری را تحمل می‌کنند، بنابراین رضایت از شغل و ویژگی‌های آن اهمیت بسیاری برای آن‌ها دارد. هدف از این پژوهش بررسی ویژگی‌های شغلی بر رضایت و استرس شغلی با میانجی‌گری کار عاطفی بر پرستاران بیمارستان شریعتی شهرستان اصفهان می‌باشد.

**روش کار:** در این مطالعه مقطعی که سال ۱۳۹۷ بر روی پرستاران بیمارستان شریعتی شهرستان اصفهان انجام شد، جامعه آماری ۱۸۰ نفر بوده که با روش مورگان ۱۱۸ نفر به‌عنوان نمونه انتخاب شده‌اند. داده‌ها با استفاده از پرسشنامه ویژگی‌های شغلی، استرس شغلی، رضایت شغلی و کار عاطفی جمع‌آوری گردید. برای تحلیل داده‌ها از نرم‌افزار spss و Smart pls3.2.6 استفاده شد.

**یافته‌ها:** مطابق با نتایج پژوهش، ابعاد ویژگی‌های شغل یعنی اهمیت، هویت، استقلال، بازخورد و تنوع مهارت بر رضایت شغلی و استرس شغلی با میانجی‌گری کار عاطفی (کار سطحی و کار عمیق)، با مقدار آماره تی ۸,۵۸۹ در تأثیر ویژگی‌های شغلی بر کار عاطفی و مقدار ۶,۳۸۱ در تأثیر کار عاطفی بر رضایت شغلی و مقدار ۱۷,۳۸۲ در تأثیر کار عاطفی بر استرس شغلی تأثیر مثبت و معنادار دارد.

**نتیجه‌گیری:** ویژگی‌های شغل بر رضایت شغلی و استرس شغلی با میانجی‌گری کار عاطفی تأثیر مثبت و معنادار دارد. بنابراین پیشنهاد می‌شود که مدیران بیمارستان‌ها به ویژگی‌ها و رضایت و استرس شغلی و عاطفی بودن شغل توجه ویژه‌تری داشته باشند و سیاست‌های لازم را جهت بهبود استرس و رضایت شغلی از طریق شناخت بیشتر ویژگی‌های شغلی و کار عاطفی به کار گیرند.

**کلمات کلیدی:** ویژگی‌های شغل، کار عاطفی، رضایت شغلی، استرس شغلی.

## مقدمه

در محیط یک سازمان عوامل انسانی در معرض فشارهای عصبی و روانی گوناگونی قرار دارند (۱). از آنجا که تلاش هر فرد ناشی از انگیزش و رضایت وی می‌باشد، انگیزش و رضایت هر فرد پیش‌نیاز مهمی برای انجام کار به صورت اثربخش می‌باشد. رضایت شغلی شرط اساسی حضور و همکاری فرد با سازمان است و این به دلیل نقش مهم رضایت شغلی در افزایش بهره‌وری، تعهد نسبت به سازمان، تضمین سلامت فیزیکی و روانی، تسریع در یادگیری مهارت‌های جدید شغلی و افزایش روحیه فرد می‌باشد (۲). امروزه با وجود پیشرفت‌های تکنولوژی، اختلالاتی مانند استرس و اضطراب به عنوان بیماری‌های قرن مطرح شده‌اند (۳)، حرفه پرستاری بدلیل نیاز به مهارت و تمرکز بالا در انجام کار، همکاری تیمی قوی و ارائه مراقبت ۲۴ ساعته، استرس شغلی زیادی ایجاد می‌کند (۴). استرس شغلی به عنوان یکی از مهم‌ترین خطرات شغلی در عصر مدرن می‌باشد (۵). استرس را به صورت عدم توازن بین قابلیت‌های فردی و نیازهای محیطی تعریف کرده است (۶). تقریباً در تمام کشورها، عمده‌ترین بخش نیروی انسانی نظام بهداشتی (در برخی مراکز تا ۸۰٪) را پرستاران تشکیل می‌دهند. اکنون سراسر دنیا با بحران نیروی کار روبرو است که یکی از بارزترین مصادیق آن کمبود پرستار است. گسترش کمبود پرستار و خروج بالای پرستاران از این حرفه یک معضل جهانی است که هم در کشورهای توسعه‌یافته و هم در حال رشد وجود دارد (۷ و ۸). عدم رضایت شغلی یکی از عوامل مؤثر در ترک حرفه‌ی پرستاری است. یک‌سوم از پرستاران انگلستان و اسکاتلند و بیش از یک‌پنجم پرستاران آمریکا تمایل به ترک این حرفه داشته‌اند (۹). پرستاری از جمله مشاغل است که به دلیل سختی آن از زمان شروع به تحصیل تا زمان بازنشستگی فراز و نشیب‌های متعددی دارد. نوبت‌های کاری طولانی، بیش از یک نوبت کاری کارکنان، اضافه‌کاری‌های خواسته و ناخواسته، همگی از جمله مواردی است که بر رضایت شغلی پرستاران تأثیر می‌گذارد. ویژگی‌های شغلی مجموعه‌ای از خصایص هستند

که از ماهیت شغل نشأت می‌گیرند و مبین تفاوت‌های بین انواع مشاغل هستند. مهم‌ترین ویژگی‌های شغل عبارتند از: تنوع مهارت، هویت وظیفه، اهمیت وظیفه، استقلال کاری و بازخورد (۱۰).

لذا با توجه به این که بخش بهداشت و درمان نقش اساسی در حفظ سلامت و توسعه جامعه دارد، انگیزش و آرامش و رضایت کارکنان این بخش سهم مهمی در ارتقای عملکرد و بهبود بهره‌وری خدمات ارائه شده توسط آنان به جامعه دارد و بر طبق بررسی‌های ما تاکنون در ایران مطالعه چندانی در مورد ارتباط ویژگی‌های شغلی، رضایت و استرس شغلی و کار عاطفی در حوزه بهداشت و درمان انجام نشده و نتایج آن‌ها حاکی از وجود رابطه بین رضایت و استرس شغلی است؛ بنابراین هدف ما از این پژوهش بررسی تأثیر ویژگی‌های شغلی در رابطه بین استرس و رضایت شغلی با میانجیگری کار عاطفی در میان پرستاران بیمارستان شریعتی شهرستان اصفهان در سال ۱۳۹۷ است. در صورت عدم انجام این پژوهش بر روی کارکنان سازمان مورد نظر نمی‌توان به دلایل و ضرورت‌های استرس شغلی و رضایت شغلی بر روی کار عاطفی پی برد. براین اساس مطالعه ویژگی‌های شغل می‌تواند تأثیرات شگرفی بر استرس شغلی و رضایت شغلی با میانجیگری کار عاطفی داشته باشد. پس لازم است که عوامل مختلف اثرگذار بر ویژگی‌های شغل در سازمان را شناسایی و تبیین کرد.

در دهه‌های اخیر موضوع استرس و آثار آن در سازمان یکی از مباحث اصلی مدیریت رفتار سازمانی را به خود اختصاص داده است و فشار عصبی در سازمان همچنان فعالیت‌ها را تحلیل داده و از بین می‌برد. McGrath در رابطه با استرس می‌گوید وقتی که فشار روانی در درون سازمان زیاد شود و یا برای مدت طولانی به درازا بکشد، کارکنان از نظر جسمی و روانی ضعیف و خسته می‌شوند و نمی‌توانند تولید مطلوبی داشته باشند. نتیجه پژوهش McGrath نشان می‌دهد که استرس و فشارهای خیلی زیاد سبب کاهش رضایت کارکنان می‌شود. استرس شغلی امروزه یکی از پدیده‌های مهم در زندگی اجتماعی و

شغل می‌گویند (۱۲).

Porter و Styres چهار عامل را از عوامل رضایت شغلی می‌دانند. (۱) عوامل سراسری سازمان؛ یعنی متغیرهایی که به‌طور وسیع در مورد بیشتر کارکنان صدق می‌کند؛ مثل حقوق و فرصت‌های ارتقا. (۲) عوامل بلافصل محیط شغلی و متغیرهای که گروه شغلی را تشکیل می‌دهند؛ همانند شیوه سرپرستی و کیفیت روابط با همکاران. (۳) عوامل محتوایی یا فعالیت‌های بالفعل شغلی؛ مانند قلمرو شغل (میزان تنوع، استقلال و آزادی عمل). (۴) عوامل فردی؛ ویژگی‌هایی که یک فرد را از دیگری متمایز می‌سازد؛ همچون سن، سنوات، خدمت و شخصیت می‌باشد (۱۵).

در مطالعه‌ای که تحت عنوان بررسی طراحی شغلی در مراکز ارائه‌دهنده‌ی مراقبت‌های طولانی‌مدت و تأثیرش روی رضایت شغلی پرستاران، در آمریکا انجام شد از نظر آماری ارتباط معنی‌دار به‌صورت خطی میان ویژگی‌های شغل و رضایت شغلی پرستاران مشاهده شد (۱۶). از جمله راه‌های افزایش رضایت شغلی ممکن است توجه بیشتر به ویژگی‌های شغلی کارکنان باشد.

مدل ویژگی‌های شغلی بیان می‌کند که ویژگی‌های شغل مانند تنوع شغلی (میزانی که شغل به تنوعی از فعالیت‌ها برای انجام کار نیازمند است)، اهمیت شغل (میزانی که شغل فرد روی زندگی و شغل سایر افراد تأثیر می‌گذارد)، ماهیت شغل (میزانی که شاغل یک کار را به‌طور کامل انجام می‌دهد)، آزادی عمل در کار (میزانی که شغل بتواند به هنگام برنامه‌ریزی کار و تعیین روال کار، به فرد آزادی، استقلال و اختیار دهد) و فیدبک یا بازخورد (مقدار فعالیت‌های کاری که برای به دست آوردن نتایج کار فرد از طریق اطلاعات مستقیم و روشن درباره اثربخشی‌اش لازم است) با انگیزش و رضایت شغلی ارتباط دارند. این مدل بیان می‌کند که هرچه توان بالقوه انگیزشی افراد در سطح بالاتری قرار بگیرد، انگیزش و رضایت شغلی افراد بالاتر است (۱۷).

این مدل پنج بعد اصلی شغل را مشخص می‌کند که شامل تنوع مهارت، هویت کار، اهمیت کار، استقلال و بازخورد بر اساس این ابعاد، نمره «مرکب» یا توان بالقوه

تهدیدی جدی برای سلامتی نیروی کار در دنیا می‌باشد. سازمان بین‌الملل کار به‌صراحت اظهار می‌دارد که شناخته‌شده‌ترین پدیده‌ای که سلامتی کارگران را تهدید می‌کند استرس شغلی می‌باشد (۱۱).

استرس شغلی را می‌توان روی هم جمع شدن عامل‌های استرس‌زا و وضعیت‌های مرتبط با شغل دانست که بیشتر افراد نسبت به استرس‌زا بودن آن اتفاق نظر دارند. در تعریف دیگری از استرس شغلی کنش متقابل بین شرایط کار و ویژگی‌های فردی شاغل به‌گونه‌ای که خواسته‌های محیط کار بیش از آن است که فرد بتواند از عهده آن‌ها برآید (۱۲).

استرس شغلی امروزه یکی از پدیده‌های مهم در زندگی اجتماعی و تهدیدی جدی برای سلامتی نیروی کار در جهان می‌باشد، به‌طوری‌که سازمان بین‌المللی کار به‌صراحت اظهار می‌دارد که شناخته‌شده‌ترین پدیده‌ای که سلامتی کارگران را تهدید می‌کند استرس شغلی می‌باشد (۱۳). همچنین سازمان بهداشت جهانی تأکید می‌کند که کارگران در معرض استرس شغلی، سلامتی دچار مخاطره، انگیزه ضعیف برای زندگی، تولید کمتر و ایمنی کمتری را در محیط کار تجربه می‌کنند و رضایت شغلی کمتری دارند. سازمان‌های این کارگران موفقیت کمتری را در مقایسه با سایر مراکز تولیدی دارند (۱۴). به نظر می‌رسد رضایت فرد از شغلش باعث کاهش استرس شغلی شود.

تحقیقات زیادی در زمینه رضایت شغلی و عوامل موثر بر رضایت شغلی و عدم رضایت شغلی انجام شده است. از دلایل عمده این توجه و علاقه این است که رضایت شغلی به عنوان یک نگرش ترک خدمت کارکنان را بهتر از دیگر نگرش‌های کاری پیش‌بینی می‌کند. افرادی که سطح بالایی از رضایت شغلی را از خود نشان دادند تمایل به ترک خدمت کمتری دارند (۱۱). رضایت شغلی را یک مفهوم چندوجهی می‌دانند که شامل ابعاد درونی و بیرونی است. منابع رضایت درونی به ویژگی‌های شخصیتی فرد برمی‌گردند، اقتضایی و وابسته به شرایط محیط هستند، مانند پرداخت، ارتقا یا امنیت شغلی، توانایی ابتکار عمل و برقراری ارتباط با سرپرستان که به آن‌ها جنبه‌های کیفی

انگیزشی (Motivational Potential Score) را می‌توان محاسبه کرد تا شغلی را که کارکنان را برمی‌انگیزاند؛ اندازه‌گیری کند (۱۸).

بخش اول: تنوع مهارت، اهمیت کار و هویت کار معنی تجربه از کار را بازتاب می‌دهد. تنوع مهارت اشاره دارد به میزانی که کارکنان می‌توانند استفاده کنند از مهارت‌های مختلف شخصی و کاری برای انجام دادن شغلشان. اهمیت کار اشاره دارد به درجه‌ای که مشاغل ممکن است روی کار دیگران تأثیر بگذارد. هویت کار توصیف می‌کند میزانی را که مشاغل شامل کل کار (در مقابل بخش قابل تشخیص) می‌شوند (۱۹). کارکنان نیز به احتمال زیاد سطح بالاتری از معنی‌دار بودن را احساس می‌کنند هنگامی که از توانایی‌های شخصی خود استفاده می‌کنند (۲۰).

بخش دوم: استقلال؛ مسئولیت‌های بالقوه را منعکس می‌کند (۱۸). استقلال درجه آزادی که روش‌های کاری برای افراد فراهم می‌کند را نشان می‌دهد. کارمندان با استقلال کاری بالا قادر به تکمیل وظایف کاری با شیوه‌ای راحت‌تر هستند و برای دستیابی به عملکرد بالا احساس مسئولیت می‌کنند چنین کارمندانی بیشتر احتمال دارد که نگرش مثبت؛ استرس کمتر و رضایت زندگی بیشتری داشته باشند (۲۱). بازخورد نشان می‌دهد کار چقدر به‌طور مؤثر انجام شده است. هنگام دریافت بازخورد به‌موقع و مفید کارکنان تمایل دارند اقدامات کاری خود را تعدیل کنند و به‌نحوی که سازمان تمایل دارد به عملکرد بهتری دست یابند (۲۲). ویژگی برخی از مشاغل و همچنین محیط کاری آن‌ها ممکن است باعث شود کارکنان احساساتشان را در مشاغل خود دخالت دهند.

یکی از جنبه‌های اصلی احساسات که در شکل‌گیری رفتار در محیط کار بسیار مؤثر است، «کار عاطفی» است. کار عاطفی در حقیقت اشاره دارد که کارکنان باید عواطف واقعی خود را تحت کنترل در بیاورند و احساساتی را آشکار سازند که با انتظارات از شغل سازگار است. Hochschild ابداع‌کننده اصطلاح کار عاطفی می‌باشد و عنوان می‌کند این اصطلاح به بیان عواطف و ایجاد احساسات به‌عنوان یک

بخش مورد انتظار از نقش‌های کاری، اشاره دارد. کار عاطفی مستلزم رابطه چهره به چهره با مردم است و کارکنان را مستلزم می‌کند یک حالت عاطفی را در فرد دیگر ایجاد کنند و همین‌طور به کارفرما اجازه می‌دهد درجه‌ای از کنترل را بر فعالیت‌های عاطفی کارکنان خط مقدم اعمال نماید (۲۳). زمانی که احساسات کارکنان با قوانین نمایش عاطفی سازمان هماهنگ باشد باعث ایجاد احساس خوبی در فرد می‌شود و فرد در حالت احساسی مثبت باقی می‌ماند. افراد با خلق‌وخوی مثبت غالباً اجتماعی و فعال‌اند و احتمالاً شوق کمک کردن در آن‌ها افزایش می‌یابد (۲۴). در کارهای عاطفی و سطحی (کارهایی که بعد عاطفی و روانی بیشتر و واضح‌تری دارند)، کارکنان ابراز احساساتشان را تعدیل و کنترل می‌کنند. به‌عنوان مثال ممکن است کارمند زمانی که خلق‌وخوی بدی دارد و با یک مشتری در تعامل است، باید لبخند مصنوعی بر لب داشته باشد (۲۵). کار عمیق را این‌گونه تعریف کرده‌اند: تلاش افراد برای تحت تأثیر قرار دادن آنچه آن‌ها احساس می‌کنند به‌منظور تحقق نقشی که پذیرفته‌اند لازم است (۲۳).

Bromberger در پژوهش خود برای کار عاطفی سه سطح مطرح کرده است. کنش سطحی: زمانی است که فرد احساسات خود را به‌منظور برآورده کردن انتظارات، فقط به‌صورت ظاهری ابراز می‌کند؛ مثلاً از طریق حرکات صورت، زیروبم کردن تن صدا، وضعیت و اشارات خود، بدون این‌که احساسش به‌طور واقعی تغییر کرده باشد. کنش عمقی: فرایند تغییر احساسات درونی به‌منظور تجربه و بیان احساسات مناسب می‌باشد. احساسات اصیل و ذاتی: فرایندی منظم که بیان احساسات ذاتی و واقعی بدون هیچ تغییری صورت می‌گیرد (۲۶ و ۲۷).

Bayram و همکارانش در پژوهش خود به دنبال بررسی این نکته بودند که کدام یک از سه‌بعدی که برای کار عاطفی در نظر گرفته بودند (عواطف پنهان، عواطف جعلی و بازیگری باطنی) در شکل‌گیری سطوح فرسودگی شغل در بین کارکنان بخش عمومی تأثیرگذار است. نتایج پژوهش آن‌ها نشان داد که رابطه‌ی مثبتی بین عواطف

بازیگری ظاهری بر فرسودگی احساسی تأثیر مثبت و بازیگری عمیق بر فرسودگی احساسی تأثیر منفی دارد (۳۰). با توجه به تعاریف متغیرهای مختلف پژوهش و هدف آن، فرضیه‌های پژوهش به صورت زیر می‌باشد:

#### فرضیه‌های پژوهش

فرضیه اول: ویژگی‌های شغلی بر رضایت شغلی و استرس شغلی با میانجیگری کار عاطفی رابطه مثبت معناداری دارد.

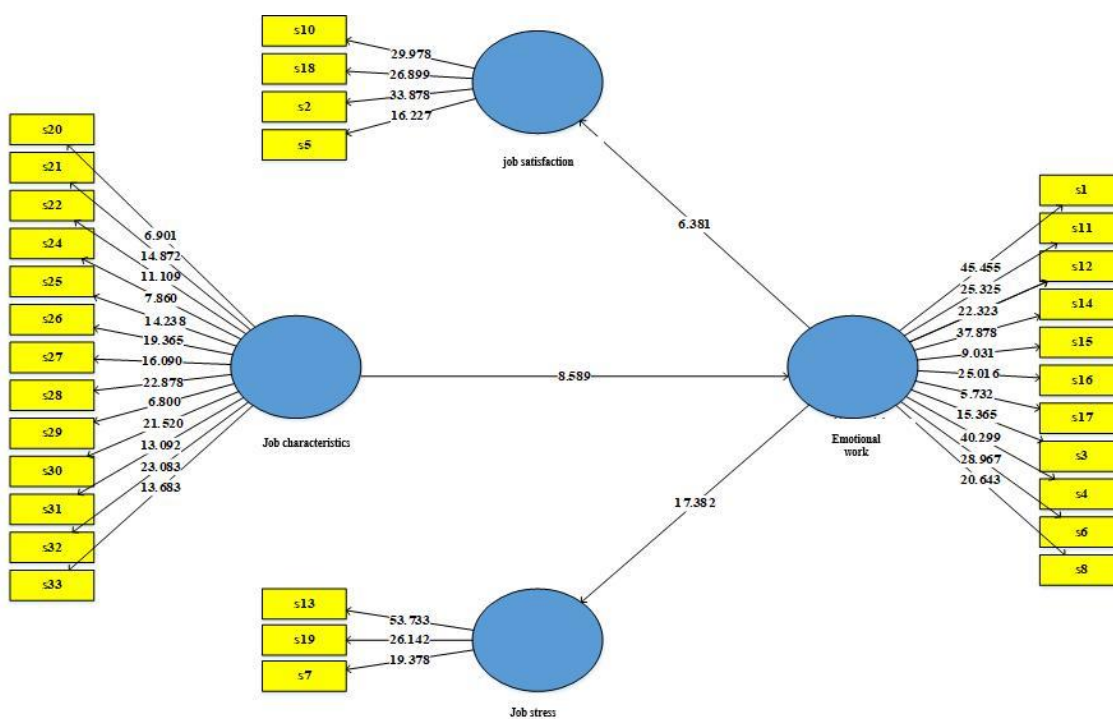
فرضیه دوم: ویژگی‌های شغلی بر رضایت شغلی و استرس شغلی با میانجیگری کار سطحی از کار عاطفی رابطه مثبت و معناداری دارد.

فرضیه سوم: ویژگی‌های شغلی بر رضایت شغلی و استرس شغلی با میانجیگری کار عمیق از کار عاطفی رابطه مثبت و معناداری دارد.

با توجه به ادبیات تحقیق و فرضیه‌های بیان شده مدل پیشنهادی به صورت زیر تدوین گردید:

پنهان و خستگی عاطفی وجود دارد و رابطه‌ی مثبتی هم بین عواطف جعلی و مسخ شخصیت مشاهده شد اما هیچ رابطه‌ی معناداری بین ابعاد کار عاطفی و عدم دست‌یابی به موفقیت فردی مشاهده نشد (۲۸).

در رابطه با کار عاطفی نیز جهان‌بخش و عریضی به بررسی تقاضاهای شغلی، کنترل شغلی با استرس شغلی، عاطفه مثبت و عاطفه منفی کارکنان پرداخته‌اند. جامعه آماری شامل کلیه کارکنان مشغول به کار در شرکت پتروشیمی استان اصفهان در سال ۱۳۸۷ است. نتایج نشان داد تقاضاهای شغلی در صورتی که همراه با کنترل باشد، شغلی می‌تواند به احساس شایستگی، اثربخشی و موفق بودن در افراد منجر شود که این موارد نیز افزایش مثبت عاطفه را به دنبال دارد. همچنین، در صورتی که افراد در مشاغل خود دارای کنترل شغلی باشند، میزان استرس و عاطفه منفی در آن‌ها کاهش و میزان عاطفه مثبت در آن‌ها افزایش می‌یابد (۲۹). حسینی رباط در پژوهشی که به بررسی تأثیر کار عاطفی بر عملکرد شغلی به‌واسطه‌ی فرسودگی شغلی پرداخته بود نشان داد که



شکل ۱: مدل مفهومی پژوهش

## روش کار

کرونباخ سنجیده شده است که بدین منظور پرسشنامه ابتدا بین پرستاران توزیع و برای سنجش قابلیت اعتماد و پایایی، بین ۳۰ نفر از اعضای نمونه توزیع شد و پس از جمع‌آوری تجزیه و تحلیل اولیه روی آن‌ها انجام گرفت. شاخص روایی محتوا (Content Validity Index) برابر با ۰,۸۹ و نسبت روایی محتوا (Content Validity Ratio) برابر با ۰,۷۵ بوده است. پس از حصول اطمینان از انجام پایایی، پرسشنامه در اختیار تمام اعضای نمونه قرار گرفت داده‌ها جمع‌آوری شدند. روش تحلیل داده‌ها در این پژوهش، مدل‌سازی معادلات ساختاری با رویکرد حداقل مربعات جزئی و در نرم‌افزار Smart pls3.2.6 و spss صورت گرفته است.

## یافته‌ها

برای انجام این پژوهش از آمار توصیفی و استنباطی استفاده شده است. در آمار توصیفی ویژگی‌های جمعیت شناختی از طریق نرم‌افزار اس پی اس و آمار استنباطی از طریق نرم‌افزار پی ال اس انجام شد. نمونه آماری این پژوهش از پرستاران بیمارستان شریعتی شهر اصفهان تشکیل شده است. بر اساس یافته‌ها ۶۷,۸ درصد از پرستاران زن و ۳۲,۲ درصد مرد بوده‌اند. ۵۹,۳ درصد متأهل و ۴۰,۷ درصد مجرد بوده‌اند. از لحاظ سنی، ۲۱,۲ بین ۲۰ تا ۲۵ سال، ۳۳,۱ بین ۲۶ تا ۳۰ سال، ۲۸,۸ بین ۳۱ تا ۳۵ سال و ۸,۵ بین ۳۶ تا ۴۰ سال بوده‌اند. از لحاظ تحصیلات ۶۸,۶ دارای مدرک لیسانس، ۲۴,۶ مدرک فوق لیسانس و ۶,۸ مدرک دکتری می‌باشند. در ادامه، نتایج آزمون مدل اندازه‌گیری و آزمون مدل ساختاری و همچنین بررسی برازش مدل و برازش کلی مدل ارائه شده است.

### بررسی و آزمون مدل اندازه‌گیری

همان‌گونه که در جدول شماره ۱ مشاهده می‌شود، بررسی‌ها نشان می‌دهد که مقدار ضریب آلفای کرونباخ و پایایی ترکیبی همه سازه‌ها بیشتر از حداقل قابل قبول یعنی ۰,۷ می‌باشد؛ لذا سازه‌های این مطالعه به‌گونه‌ای

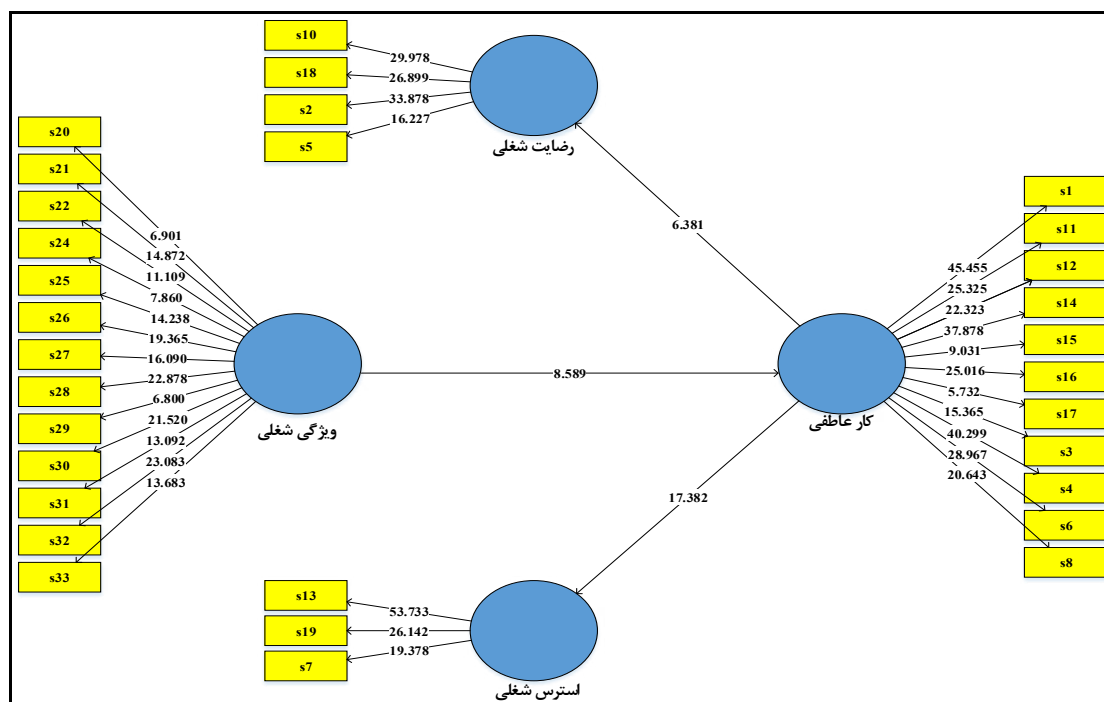
پژوهش حاضر از نوع مقطعی و جامعه هدف پژوهش در سال ۱۳۹۷ از پرستاران بیمارستان شریعتی شهر اصفهان تشکیل شده است. روش نمونه‌گیری به روش نمونه‌گیری تصادفی ساده از کل پرستاران شاغل بیمارستان شریعتی شهر اصفهان تشکیل شده است. جامعه آماری ۱۸۰ نفر بوده که با روش مورگان ۱۱۸ نفر به‌عنوان نمونه انتخاب شده‌اند. در این مطالعه از پرسشنامه‌های کار عاطفی، مدل ویژگی‌های شغلی و رضایت شغلی و استرس شغلی استفاده گردید که توسط پرستاران تکمیل گردیده است. ابزار مورد استفاده برای جمع‌آوری داده‌ها از طریق پرسشنامه برای جمع‌آوری داده‌ها از طریق پرسشنامه ۳۳ گزاره‌ای با طیف لیکرت که از طریق پرسشنامه استاندارد رضایت شغلی و استرس شغلی از Ghiselli Zhao & Law (۳۱) و کار عاطفی Chihyung Junghoon, Hackman (۳۲) و پرسشنامه ویژگی‌های شغلی از Hackman, Oldham (۱۹) استخراج شده است. پرسشنامه مدل ویژگی‌های شغلی پرسشنامه‌ای است که توسط Hackman, Oldham تدوین گشته و برای ارزیابی توان بالقوه انگیزشی مورد استفاده قرار می‌گیرد. این پرسشنامه دارای ۱۵ سؤال در یک مقیاس ۵ درجه‌ای لیکرت، از کاملاً نادرست تا کاملاً درست می‌باشد و دارای ۵ حیطه تنوع شغلی، ماهیت شغلی، اهمیت شغلی، آزادی عمل و بازخورد شغلی می‌باشد. اطلاعات دموگرافیک پرسشنامه شامل متغیرهای سن، وضعیت تأهل، سطح تحصیلات، جنسیت بود در پژوهش حاضر از روایی محتوا استفاده شده است که طی آن هر متغیر و سؤالات مربوط به آن در پرسشنامه به تأیید اساتید مربوطه رسید. برای به دست آوردن بهترین روایی و اعتبار در ابزار پژوهش حاضر، در مرحله اول پرسشنامه توسط پژوهشگران به فارسی ترجمه شد سپس توسط اساتید مربوطه، متن فارسی و انگلیسی آن تطبیق داده شد و روایی پرسشنامه توسط صاحب‌نظران و متخصصان در این زمینه بررسی شد. قابلیت اعتماد پرسشنامه حاضر با استفاده از آلفای

جدول ۱: ضریب آلفای کرونباخ و پایایی ترکیبی

سازه	آلفای کرونباخ	پایایی ترکیبی	AVG
رضایت شغلی	۰,۸۵	۰,۹۰	۰,۷
کار عاطفی	۰,۹۳	۰,۹۴	۰,۶۳
استرس شغلی	۰,۷۸	۰,۸۶	۰,۶۹
ویژگی‌های شغلی	۰,۹۰	۰,۹۱	۰,۵۱

جدول ۲: مقدار روایی واگرا

سازه‌ها	رضایت شغلی	کار عاطفی	استرس شغلی	ویژگی‌های شغلی
رضایت شغلی	۰,۸۳۶			
کار عاطفی	۰,۴۶۰	۰,۷۹۴		
استرس شغلی	۰,۲۰۴	۰,۷۰۴	۰,۸۳۰	
ویژگی‌های شغلی	۰,۷۳۵	۰,۶۲۲	۰,۴۵۱	۰,۷۱۰



شکل ۲: میزان ضرایب معناداری آزمون تی

مطلوب دارای پایایی است. بررسی روایی واگرای سازه‌ها، جذر میانگین واریانس (Fornell and Larcker (۳۳) در استخراج (AVG) برای هر سازه با ضرایب همبستگی

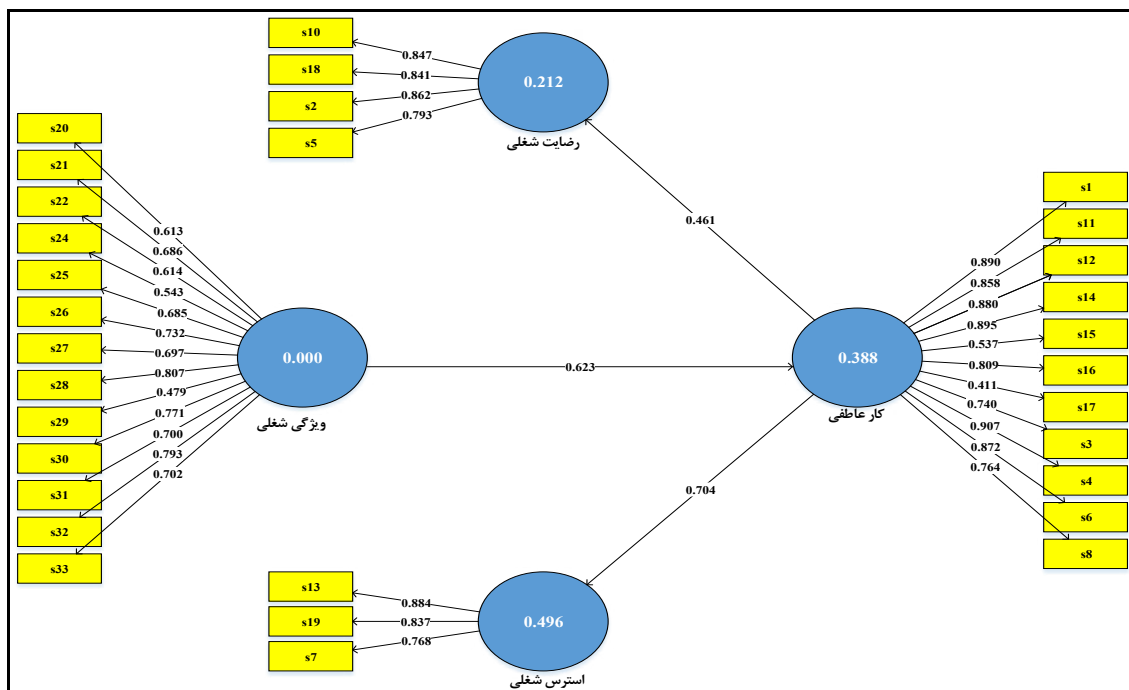


با توجه به نتایج حاصل از نرم‌افزار معادلات ساختاری میزان آماره تی برای فرضیه اول که ویژگی‌های شغلی بر کار عاطفی مقدار ۸,۵۸۹ و برای فرضیه دوم یعنی کار عاطفی بر رضایت شغلی، برابر با ۶,۳۸۱ و برای فرضیه سوم که کار عاطفی بر استرس شغلی می‌باشد برابر با ۱۷,۳۸۲ را نشان می‌دهد که مشخص می‌کند فرضیه‌ها تأیید می‌شوند.

با توجه به نتیجه معادلات ساختاری به دست آمده ضریب تأثیر فرضیه اول که تأثیر ویژگی‌های شغلی را بر رضایت شغلی و استرس شغلی با میانجیگری کار عاطفی را نشان می‌دهد برابر با (۰,۳۸۸) و فرضیه دوم تأثیر ویژگی‌های شغلی بر رضایت شغلی و استرس شغلی با میانجیگری کار سطحی از کار عاطفی برابر با (۰,۲۱۲) و فرضیه سوم تأثیر ویژگی‌های شغلی بر رضایت شغلی و استرس شغلی با میانجیگری کار عمیق از کار عاطفی برابر با (۰,۴۹۶) می‌باشد که با توجه به سه مقدار (۰,۱۹ و ۰,۳۳ و ۰,۶۷) ملاک مناسب بودن برازش مدل را تأیید می‌کند.

بین سازه‌ها مقایسه می‌شود. همان‌گونه که در جدول شماره ۱ مشاهده می‌شود، اعداد پررنگ که در قطر اصلی جدول قرار دارند عبارت‌اند از جذر میانگین واریانس استخراج شده می‌باشند. بررسی هر یک از این ارزش‌ها برای هر سازه در مقایسه با همبستگی بین سازه مذکور با سایر سازه‌ها نشان می‌دهد که جذر میانگین واریانس استخراج شده (AVG)، برای تمامی سازه‌ها بالاتر از همبستگی بین سازه مربوطه با سایر سازه‌ها می‌باشد (۳۳). لذا تمامی سازه‌ها از نظر روایی و اگر دارای اعتبار مناسب می‌باشند.

این امر در مورد تمام سازه‌های پژوهش صدق می‌کند و نشان از تأیید روایی و اگر دارد. بر اساس مطالب عنوان‌شده و نتایج حاصل از خروجی نرم‌افزار Smart PLS در جداول شماره ۱ و ۲ نشان‌دهنده این است که مدل‌های اندازه‌گیری از روایی (همگرا و واگرا) و پایایی (بار عاملی، ضریب پایایی ترکیبی و ضریب آلفای کرونباخ) مناسب برخوردار می‌باشد.



شکل ۳: میزان ضرایب تأثیر بارهای عاملی



### نتیجه گیری

این پژوهش با هدف بررسی تأثیر ویژگی‌های شغلی با میانجیگری کار عاطفی بر رضایت شغلی و استرس شغلی صورت گرفت. در پژوهش حاضر کار عاطفی دارای دو بعد "کار سطحی" و "کار عمیق" می‌باشد. نتایج به‌دست‌آمده از پژوهش حاکی از این است که ویژگی‌های شغلی کارکنان (تنوع، مهارت، آزادی عمل، هویت و بازخورد) با میانجیگری کار عاطفی بر رضایت شغلی تأثیر مثبت و معناداری دارد و با توجه به پژوهش‌های گذشته که در سال ۲۰۰۶ تحت عنوان بررسی ویژگی‌های شغلی در مراکز ارائه‌دهنده‌ی مراقبت‌های طولانی‌مدت و تأثیرش روی رضایت شغلی پرستاران، در آمریکا انجام شد از نظر آماری ارتباط معنی‌دار به‌صورت خطی میان ویژگی‌های شغل و رضایت شغلی پرستاران مشاهده شد (۲۷). همچنین مشخص شد که ویژگی‌های شغلی با میانجیگری کار عاطفی بر استرس شغلی تأثیر مثبت و معناداری دارد. در رابطه با کار عاطفی نیز جهان‌بخش و عربی‌بی به بررسی تقاضاهای شغلی، کنترل شغلی با استرس شغلی، عاطفه مثبت و عاطفه منفی کارکنان پرداخته‌اند. جامعه آماری شامل کلیه کارکنان مشغول به کار در شرکت پتروشیمی استان اصفهان در سال ۱۳۸۷ است. نتایج نشان داد تقاضاهای شغلی در صورتی که همراه با کنترل باشد، شغلی می‌تواند به احساس شایستگی، اثربخشی و موفق بودن در افراد منجر شود که این موارد نیز افزایش مثبت عاطفه را به دنبال دارد. همچنین، در صورتی که افراد در مشاغل خود دارای کنترل شغلی باشند، میزان استرس و عاطفه منفی در آن‌ها کاهش و میزان عاطفه مثبت در آن‌ها افزایش می‌یابد (۲۸).

طبق فرضیه اول ضریب مسیر برابر با ۰,۶۲۳ و در فرضیه دوم ضریب مسیر برابر است با ۰,۴۶۱ و در فرضیه سوم ضریب مسیر برابر با ۰,۷۰۴ برآورد شده است می‌توان گفت که کار عاطفی بیشترین تأثیر را بر روی استرس شغلی دارد حکم‌ترین تأثیر را بر رضایت شغلی دارد. با توجه به نتایج پژوهش ویژگی‌های شغلی با میانجیگری کار عاطفی با دو بعد «کار سطحی» و «کار عمیق» تأثیر بیشتری بر روی استرس شغلی کارکنان بیمارستان داشته است و تأثیر

کمتری بر روی رضایت شغلی؛ و با توجه به مطالعاتی که در گذشته صورت گرفته است پورهادی و همکاران توان بالقوه انگیزشی حرفه توان‌بخشی را بالا گزارش کردند. همچنین مجیدی (۳۴) توان بالقوه انگیزشی در جامعه مورد پژوهش در زمینه مدیریتی، مناسب و در زمینه کارشناسی و کارمندی پایین گزارش کرد. البته توجه به این نکته ضروری است که تعداد کار در مانگران شرکت کننده در مطالعه پورهادی، صرفاً ۱۳ نفر (۱۲/۷٪ از جمعیت مورد مطالعه) بوده است. همسو نبودن نتایج می‌تواند از این مسئله تأثیرپذیر باشد (۳۵). در مقابل خالصی و همکاران توان بالقوه انگیزشی پایینی در جامعه مورد پژوهش خود گزارش کردند (۳۶). لازم به ذکر است که در مطالعه خالصی تعداد کار در مانگران در جامعه مورد مطالعه مشخص نشده است. هر چند پیشینه پژوهشی مرتبط زیادی که بتواند از این یافته‌ها حمایت کند، یافت نشده است، ولی با شواهد عقلی و تجربی این یافته سازگار است. قابل ذکر است اختلاف در نتایج حاصله ممکن است تحت تأثیر سطح تحصیلات یا تفاوت در نظام حاکم بر دو جامعه مورد مطالعه باشد.

از نقاط ضعف پژوهش حاضر نبود مطالعات زیاد و چشمگیر مشابه موضوع ما و عدم مقایسه قابل قبول در این زمینه است.

به‌طور کلی به‌منظور هماهنگی قوانین نمایشی بیمارستان با احساسات کارکنان راهکارهای زیر پیشنهاد می‌گردد:

سرمایه‌گذاری در آموزش به‌منظور بهبود نگرش‌ها، افزایش مهارت‌ها برای ارتقای کیفیت خدمات و رضایتمندی و وفاداری کارکنان، فراهم نمودن امنیت شغلی برای کارکنان، دادن حقوق و مزایای سخاوتمندانه و متناسب با عملکرد و بهره‌وری.

### تشکر و قدردانی

مجریان طرح بر خود لازم می‌دانند که از همه مسئولین بیمارستان شریعتی و پرستارانی که وقت گران‌بهای خود را جهت تکمیل پرسشنامه در اختیار محققان قرار دادند، تشکر و قدردانی نمایند.

## REFERENCES

- Zamini S, Hosseini Nasab D, Zamini S, Zarei P. The relationship between organizational culture and job satisfaction and job burnout among the employees in Tabriz University. *ioh*. 2011; 8 (1): 30-40. Persian
- Mrugank, V.T. and Ashwin, W.J. Motivating salesperson customer orientation: insights from the Job Characteristics Model, *Journal of Business Research*. 2005, 58. 584-592.
- Pourbaloli, B, Esfandiari, S, Ramezani, T, Miri, S, Younes; Sohrabi, N. The Effectiveness of Psychological Empowerment Skills Training on Occupational Stress of Nurses in Shahid Rajaei Shiraz Medical Center. *Nursing and Midwifery Clinical Journal*. 2016, 5 (1): 23\_35. Persian
- Gholamnejad H, Nikpeyma N. Occupational stressors in nursing. *ioh*. 2009; 6 (1): 22\_27. Persian
- Hazavehei S M M, Kharghani Moghadam S M, Bagheri Kholenjani F, Ebrahimi H. The influence of educational interventions to reduce occupational stress: A systematic review. *JHSW*. 2017; 7 (4):363-374. Persian
- Gracia E. Stress, coping, and work engagement within the specific job context: Comment on Kaiseler, et al. 2014. *Psychol Rep*. 1395. 116 (2): 377-80.
- Gafari. M.G; Shafiean, n; Mahfozpoor, s; Mehrabi, y. The relationship between job satisfaction and occupational safety and occupational health status of nurses in a hospital. *JHSW*. 2012; 2 (3):41\_48. Persian
- Positive Practice Environments: Quality Workplace=Quality Patient Care. Available at: [www.icn.ch/indkit.pdf](http://www.icn.ch/indkit.pdf). Accessed October 20, 2007.
- Lu H, While AE, Barriball KL. Job satisfaction among nurses: a literature review. *Int J Nurs Stud*; (2005). 42:211-27.
- Robbins, S. P. *Organizational Behavior*, (11th edition). New Jersey: Prentice Hall. 2005.
- McGrath A, Reid N, Boore J. Occupational stress in nursing. *International Journal of Nursing Studies*. 2003. 40 (17): 555-65.
- Rozze, P. Foundations of Employee Motivatio. *Human Resources Management Journal*. 2001.
- Smith, K. J.; Davy, J. A.; and G. S. Everly an Assessment of the Contribution of Stress Arousal to the (Beyond the Role Stress Model. *Advances in Accounting Behavioral Research*. 2007. 12) 1: (122\_ 106.
- [http://en.wikipedia.org/w/index.php?title=World\\_Health\\_Organization&oldid=470341056](http://en.wikipedia.org/w/index.php?title=World_Health_Organization&oldid=470341056).
- Styres. M, E, and Porter. Debilio, I. *Motivation and Behavior in Work*. Translation by Aminullah Alavi, Tehran, Publication Center for Management of Governmental Education 1375.
- Tyler, D. and Parker, V. An Exploration of job design in long-term Care facilities and its effects on nursing employee satisfaction, *Health Care*, 2006. 31(2): 137-144.
- Oldham G.R, & Hackman J.R. not what it was and not what it will be: The future of job design research. *Journal of organizational behavior*, 2010. 31(2-3), 463-479.
- Saavedra, R., & Kwun, S. K. Affective states in job characteristics theory. *Journal of Organizational Behavior*. 2000. 21(2), 131\_146.
- Hackman JR, Oldham GR, Janson R, & Purdy K. A new strategy for job enrichment. *California Management Review*, 1975. 17(4), 57-71.
- Cummings, T. G., & Bigelow, J. Satisfaction, job involvement, and intrinsic motivation: an extension of Lawler and Hall's factor analysis. *Journal of Applied Psychology*, (1976). 61(4), 523\_525.
- Cerasoli, C. P., nicklin, J. M., & Ford, M. T. Intrinsic motivation and extrinsic incentives jointly Predict performance: a 40-year METAANALYSIS. *Psychological Bulletin*, 2014. 140(4), 980e1008.
- Klein, D. J., & Verbeke, W. Autonomic feedback in stressful environments: how do individual differences in autonomic feedback relate to burnout, job performance, and job attitudes in salespeople? *Journal of Applied Psychology*, 1999. 84(6), 911\_924.
- Hochschild, A.R. *The Managed Heart: Commercialization of Human Feeling*. University of California Press. 1983. 2983.
- Staw, B.M.; Sutton, R.I, & Pelled, L.H. Employee Positive Emotion and Favorable Outcomes at the Workplace. *Journal of Organization Science*, 1994. 5(1), 51-71.
- Ekman, P. *Cross-cultural Studies of Facial Expression: A Century of Research in Review*. Academic Press, New York, 1973. 169-222.
- Joyce, T.; Bromberger, T. Lanza di Scalea. Longitudinal associations between depression and functioning in midlife women. *Maturitas*. 2009. 64 (154-159).
- Esfahani, N; Satan Ara; M. Bahrami, S; Karimi, S;

- Azizzadeh M. The Effectiveness of Emotional Work with Job Satisfaction among Executive Managers and Nurses in Educational Hospitals of Isfahan University of Medical Sciences. *Journal of Health Research in Society*, 1392. 22-5. Persian.
28. Bayram, N., Gursakal, N., & Bilgel, N. Counterproductive work behavior among white-collar employees: A study from Turkey. *International Journal of Selection and Assessment*, 2009. 17, 180-188.
29. Jahanbakhsh Ganjeh, Q; Sharif, H. R. Relationship between job demands, job control with job stress, positive affection and negative affect of employees. *Journal of Cognitive and Behavioral Sciences*, 1391. 2, 75\_9 .Persian.
30. Hosseini Robat, M. Effect of emotional labor force strategies on performance through burnout. PhD thesis, Ferdowsi University of Mashhad. 1393.
31. Zhao, X. R., Ghiselli, R., Law, R., & Ma, J. Motivating frontline employees: Role of job characteristics in work and life satisfaction. *Journal of Hospitality and Tourism Management*, 2016. 27, 27-38.
32. Junghoon (Jay) leea, Chihyung "Michael" Ok b, Jinsoo Hwangc. An emotional labor perspective on the relationship between customer orientation and job satisfaction. *International Journal of Hospitality Management*. 2016. 54. 139-150.
33. Fornell, C. and Larcker, D. Evaluating Structural Equation Modeling with Unobserved Variables and Measurement Error. *Journal of Marketing Research*, 1981; Vol.18, No.1, pp.39-50.
34. Majidi, M. Study of the status of job motivation at the head office of Jihad-e-Construct, Master's thesis, Tehran University, 1377. 165\_177. persian.
35. Pourhadi, S, Kamali, M, Khalesi, N, Fahimi, A. Determination of Motivational Power of Occupations in Rehabilitation Fields in Tehran's Welfare Centers Based on Potential Incentives Index, *Health Management*, 2013. 12 (37): 57\_64. persian
36. Khalesi, N; Amir Esmaili, M; Ghaderi, A. Determining the motivational power of occupations in educational hospitals of Kerman University of Medical Sciences based on the index of job motivation potential, *Quarterly Journal of Health Management*. 1384. 8 (20): 42\_46. persian