

ORIGINAL RESEARCH PAPER

Effect of Buildings around Highways on the Efficiency of T-Shaped Parallel Acoustic Barriers: A Theoretical Study

Esmail Karami ¹, Mohammadreza Monazzam ¹, Keykaous Azrah ¹, Mehdi Mohammadian¹, Zahra Goodarzi ^{2*}

¹ Department of Occupational Health Engineering, School of health, Tehran University of medical sciences, Tehran, Iran

² Department of Occupational Health Engineering, School of Health, Tarbiat Modares University of Medical Sciences, Tehran, Iran

Received: 2020-8-13

Accepted: 2022-1-7

ABSTRACT

Introduction: Over recent years, various programs have been conducted to reduce noise, indicating the increasing concerns of society over noise pollution. This study has been performed to enhance the performance of parallel barriers on two sides of a highway considering the surrounding buildings.

Material and Methods: The 2D boundary element simulation method was employed to predict the noise reduction in barriers. Regarding the effect of buildings and water canals, various kinds of models were investigated to compare the effectiveness of different boundary barriers in real conditions from a listener's perspective.

Results: The use of a single YA model could improve the performance of parallel barriers by 3.5 dB compared to that of a TS model. Moreover, by using a pair of barriers, no significant change was observed in the performance of the second barrier. However, by using parallel barriers along the surrounding buildings, the TD model improved the efficiency by 3 dB compared to the TS model. The rise in the frequency resulted in remarkable adverse effects on the barrier performance, such that the surrounding buildings at a distance of 8 m had a negative effect on the performance of the parallel barriers by almost 8.34 dB.

Conclusion: In general, by ignoring the buildings, the use of a pair of TZ barriers showed a higher performance. Meanwhile, by considering the buildings in the design model, the TD model was found to be optimum. Therefore, it can be concluded that choosing an ideal barrier only based on the noise behind it cannot indicate its behavioral and acoustic characteristics in a real environment.

Keywords: Parallel noise barriers, Boundary Element Method (BEM), 2D simulation, T-shaped barriers, traffic noise reduction

HOW TO CITE THIS ARTICLE

Karami E, Monazzam MR, Azrah K, Mohammadian M, Goodarzi Z. Effect of Buildings around Highways on the Efficiency of T-Shaped Parallel Acoustic Barriers: A Theoretical Study, J Health Saf Work. 2022; 12(1): 141-159.

1. INTRODUCTION

In populous cities with tall buildings, noise pollution is among the high-priority environmental problems dealt with. In recent years, various programs have been performed to reduce noise, indicating the increasing concerns of society over noise pollution. The most common method to eliminate traffic noise is to install barriers along roads. The increasing traffic over recent years has resulted in studies on barriers with a variety of designs, shapes, colors, and

materials. Various barriers have been developed to improve the performance without increasing their height. The new barriers are mainly based on two ideas: shape modification, creation of an angle, and use of adsorptive materials on the edge of barriers. A key principle in parallel noise barriers is that when installed on two sides of a road, hard acoustic surfaces are always preferred to adsorptive surfaces. Numerous studies have shown that T-shaped barriers can remarkably enhance efficiency. Some studies have been conducted on the performance of these barriers in a single form

* Corresponding Author Email: z.goodarzi13@yahoo.com

and with different shapes. However, focusing on the acoustic performance of different modified barriers, this article aims to introduce the optimum one. The residential areas beside highways are of great importance, as well as the barrier shapes. In this study, the Boundary Element Method (BEM) was employed to investigate the effect of modified T-shaped barriers, along with the buildings around highways, on insertion loss.

2. MATERIAL AND METHODS

In order to estimate noise in parallel barriers, the 2D simulation was performed using the BEM and Fortran programming language. The developed EXE program was executed in Fortran, and the outputs were read out using Excel. Two parallel barriers were located along a highway with a boulevard height and width of 0.5 m and 1 m, respectively. Two water canals, 0.5 m in height and width, at a distance of 0.4 m from the barriers were positioned, along with two buildings with a height of 6 m beside the sidewalk at a distance of 58 m from each other and two T-shaped barriers at a distance of 42 m from each other. The boundary conditions in all surfaces of the model were considered rigid or full reflector. Fig. 1 demonstrates the details. The base thickness in both barriers was 10 cm. For the buildings, only the facades were modeled; so, no thickness was considered for them. The receiver was located at a distance of 4 m from the barrier edge and building, at the middle of the sidewalk. A frequency range of 50 to 4000 Hz was studied at the centers of 1/3-octave bands. The noise reduction at each frequency was obtained using the following equation:

$$IL = -20 \log \left(\frac{P_b}{P_f} \right) \text{ (dB)}$$

In which, P_b and P_f denote the acoustic pressure applied by the resource to the receiver in cases with and without a noise barrier in between, respectively. The largest acceptable element length and the speed of sound were considered 0.01 m and 343 m/s, respectively, to determine the number and coordinates of the nodes. In order to define the total reduction in the noise barrier spectrum of network A of traffic noise, the 1998 BS EN 1793-3: (Road traffic noise reducing devices) method in standard environmental conditions of temperature and pressure was employed. Fig. 2 illustrates the models used in the study. In all models, the total height of the barriers was considered constant and equal to 3 m. The thicknesses of the top edge and base and length of the top arm were considered 0.9 m, 0.1 m, and 0.3 m, respectively. Since highway traffic noise has a dominant frequency of almost 550 Hz in most regions, the wavelength is approximately 2 feet. Table 1 lists the properties of all models.

3. RESULTS AND DISCUSSION

Effect of the second barrier ignoring the surrounding buildings

At all frequencies, no significant change was observed in the efficiency of the barrier. The minor negative effects of the second barrier on the first one were observed at low frequencies in the parallel model. In general, on decibel scale A in TS and TD barriers, adding the second barrier had a positive effect by 0.1 dB, while in other cases, it had a negative effect on the noise reduction.

Effect of surrounding buildings on the performance of the parallel barriers

As shown in Fig. 3, the rise in the frequency

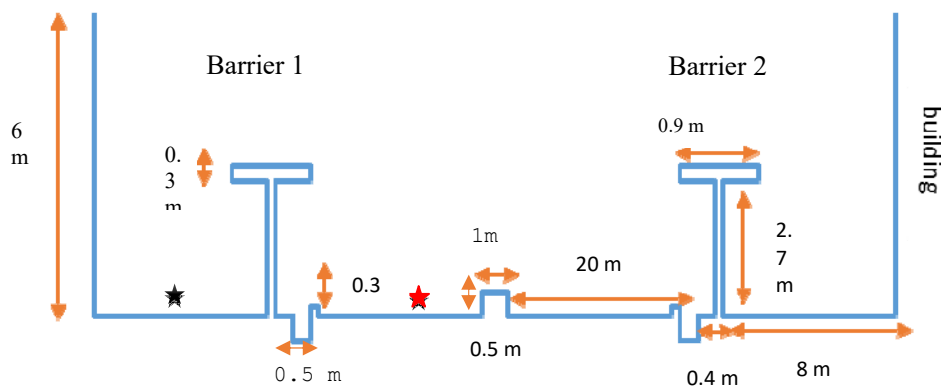


Fig. 1. Source position, barriers and receivers

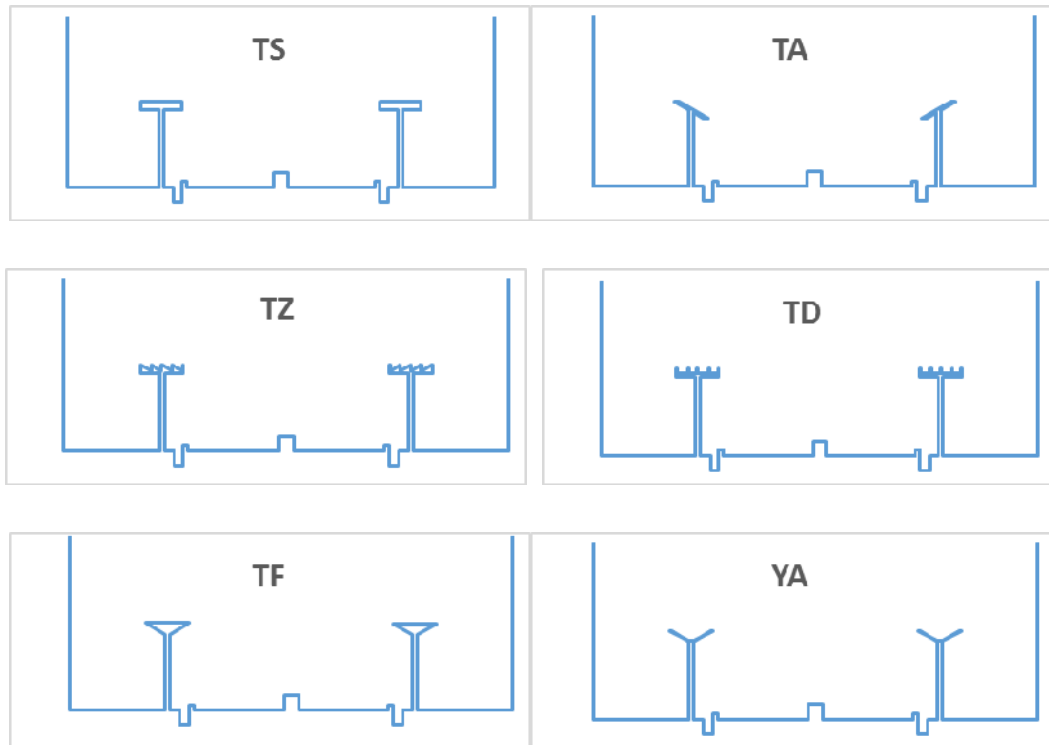


Fig. 2. Types of models

Table 1. Characteristics of the models

models	cross-section	Angle	Groove width	Description
TS	T simple	-	-	-
TA	T 45°	45°	-	The upper part of the barrier 45 slopes to the street
TZ	T with zigzag top edge	45°	Width 0.22 m and depth 0.2m	It has 4 sloping grooves facing the street
TD	T grooved (toothed)	-	0.2 m groove width with top edge 0.02m and height of each groove 0.2m	It has 4 simple grooves with specified depth and height
TF	T funnel-shaped	45°	-	The upper part of the barrier has 45 angles on both sides
YA	Y-45° shaped	45°	-	The upper part of the barrier has 45 angles on both sides

exerted remarkable adverse effects on the barrier performance, such that at the frequencies of 50 Hz and 4000 Hz, given the numerous reflections, the sound transmitted to the listener was louder than what was in reality. The surrounding buildings at a distance of 8 m from the standard TS barrier had an adverse effect on the performance of the parallel barriers by almost 8.34 dB IL (from 14.98 dB to

6.64 dB) on the decibel scale A.

Overall performance of the parallel barriers

The TD barrier (in the parallel mode and considering the effect of the surrounding buildings) provided the best performance compared to the TS barrier. However, none of the designs could eliminate the issues regarding the effect of buildings

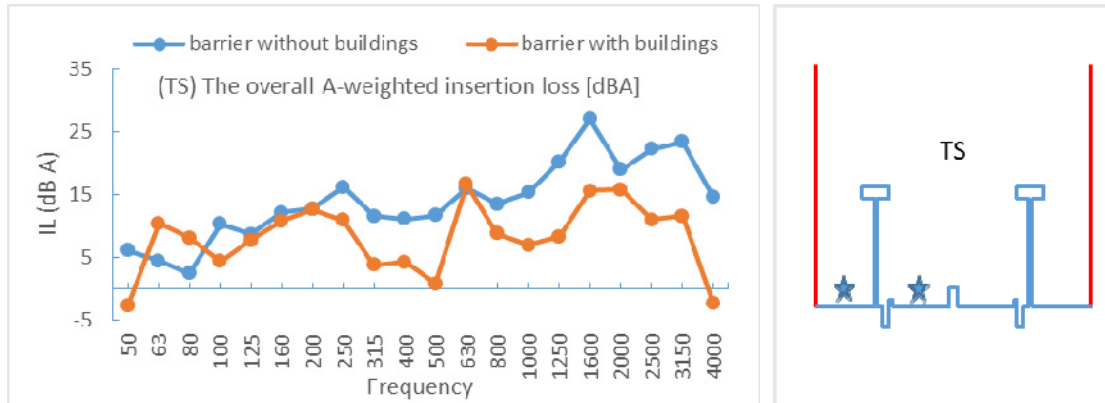


Fig. 3. Impact of the building on the TS model pair barrier

Table 2. Total loss of all types of the barrier according to European standards

Type of barrier	barrier placement conditions	IL mean		in single and couple-mode Δ IL	relative Δ IL to TS in couple-mode
		barrier in single-mode	barrier in couple-mode		
TS	A	14.88	14.98	+0.1	-
	B	6.46	6.64	+0.18	-
TZ	A	15.03	14.97	-0.06	-0.01
	B	7.5	8.72	+1.22	+2.08
TD	A	16.69	16.91	+0.22	+1.93
	B	8.45	9.65	+1.2	+3.01
YA	A	18.2	17.5	-0.7	+2.52
	B	9.15	9.43	+0.28	+2.79
TA	A	13.57	13.33	-0.24	-1.56
	B	7.87	5.99	-1.88	-0.65
TF	A	17.34	16.71	-0.63	+1.73
	B	8.614	8.615	+0.001	+1.97

A: Barrier without buildings B: barrier considering the buildings

with a reduction of almost 8 dB. Among the designed barriers, the highest efficiency belonged to the TD barrier, which could improve the performance by 3 dBA more than the TS parallel barrier. The lowest rise was caused by the TA barrier, which was about 1 dB lower compared to the parallel TS barrier in the same conditions.

After choosing the barrier with the best performance, the results of the reference TS barrier were plotted within the frequency range of 125-4000 Hz of the acoustic shadow. The receivers were located at distances of 1 to 6 m behind the barrier on the ground surface of the sidewalk, along with different heights of 1 to 7 m at distances of 1 m. At the short distances from the barrier, the performance improved by almost 7 dB at the heights on the dB

scale A. However, by changing the distance from the barrier and at the points closer to the building, the barrier efficiency was significantly reduced at different heights, which can be attributed to the destructive effects of the direct and reflective waves of the building and the barrier. In some cases, given the numerous reflections between the barrier and the building, at shorter distances from the building, the sound was heard louder than the real sound of the resource.

4. CONCLUSIONS

As proved in previous studies, the changes in the edges of T-shaped barriers can enhance the performance within a specific frequency range depending on the design frequency. The results

of this study showed that by keeping the height constant and changing the upper levels, the performance of the barrier shape was affected by the type and surrounding environment of the barrier, and the distance and shape of the surrounding and

opposite buildings exerted a significant negative effect on the barrier efficiency. Therefore, in order to reduce the noise, the conditions of the buildings and the presence of parallel barriers should be considered in the design of barriers.

تأثیر ساختمان‌های اطراف بزرگراه‌ها بر کارایی موانع آکوستیکی موازی T شکل: مطالعه تئوری

اسماعیل کرمی^۱، محمدرضا منظم^۱، کیکاوس ازره^۱، مهدی محمدیان مستان آبادی^۱، زهرا گودرزی^{۲*}

^۱ گروه مهندسی بهداشت حرفه‌ای، دانشکده بهداشت، دانشگاه علوم پزشکی تهران، تهران، ایران

^۲ گروه مهندسی بهداشت حرفه‌ای، دانشکده بهداشت، دانشگاه تربیت مدرس، تهران، ایران

تاریخ دریافت: ۱۳۹۹/۰۵/۲۳، تاریخ پذیرش: ۱۴۰۰/۱۰/۱۷

چکیده

مقدمه: در سال‌های اخیر، برنامه‌های مختلفی برای کاهش سروصدا در کشورهای مختلف صورت گرفته که نشان‌دهنده نگرانی بیشتر جامعه برای آلودگی صوتی است. این مطالعه، با هدف بهبود عملکرد موانع، به صورت موازی در دو طرف بزرگراه، با در نظر گرفتن ساختمان‌های اطراف بزرگراه صورت گرفته است.

روش کار: در این تحقیق روش شبیه‌سازی دو بعدی عنصر مرزی، جهت پیش‌بینی افت صدا در موانع با کار گرفته شده است. انواع مختلفی از مدل‌ها با در نظر گرفتن تأثیر ساختمان و کانال‌های آب در این تحقیق مورد بررسی قرار گرفته است تا میزان اثربخشی انواع مختلف موانع موازی در شرایط واقعی در موقعیت شنونده مورد مقایسه قرار گیرد.

یافته‌ها: کاربرد موانع مدل Y زاویه‌دار (YA) به صورت منفرد توانست تا ۳/۵ dB عملکرد موانع را نسبت به مدل T ساده مرجع (TS) بهبود بخشد. با کاربرد موانع به صورت زوجی، تغییر قابل ملاحظه‌ای در عملکرد روی موانع دوم دیده نشد. در حالی که با به کارگیری موانع به صورت موازی همراه با ساختمان‌های مجاور، موانع مدل T دندان‌دار (TD) در مقایسه با موانع TS به میزان ۳dB کارایی موانع را افزایش می‌دهد. همچنین با افزایش فرکانس تأثیرات منفی قابل توجهی در عملکرد موانع ایجاد گردید به طوری که ساختمان‌های مجاور در فاصله ۸ متری موانع، حدود ۸/۳۴ dB تأثیر منفی در عملکرد موانع موازی ایجاد نمود.

نتیجه گیری: به طور کلی، در صورت عدم لحاظ ساختمان در این مطالعه، موانع مدل T زیگزاگ (TZ) به صورت زوجی دارای عملکرد بالاتری بود در حالی که با قرارگیری ساختمان در مدل طراحی، موانع مدل TD به عنوان موانع بهینه در نظر گرفته شد؛ بنابراین می‌توان نتیجه گرفت که انتخاب موانع ایده آل صرفاً بر اساس تعیین صدا در پشت موانع، به تنهایی نمی‌تواند بیانگر رفتار و خصوصیات آکوستیکی موانع در محیط واقعی باشد.

کلمات کلیدی: موانع موازی صوتی، شبیه‌سازی دو بعدی حد مرزی (BEM)، موانع‌های T شکل، کاهش صدای ترافیکی

نحوه استناد به این مقاله

کرمی اسماعیل، منظم محمدرضا، ازره کیکاوس، محمدیان مستان آبادی مهدی، گودرزی زهرا. تأثیر ساختمان‌های اطراف بزرگراه‌ها بر کارایی موانع آکوستیکی موازی T شکل: مطالعه تئوری. فصلنامه بهداشت و ایمنی کار. ۱۴۰۱؛ ۱۲ (۱): ۱۶۰-۱۷۵.

* پست الکترونیکی نویسنده مسئول مکاتبه: z.goodarzi13@yahoo.com

مقدمه

در شهرهای پرجمعیت و دارای ساختمان‌های مرتفع، آلودگی صوتی از جمله مشکلات زیست‌محیطی است که امروزه با اولویت بالایی به آن پرداخته می‌شود (۱). در سال‌های اخیر، برنامه‌های مختلفی برای کاهش سروصدا در کشورهای مختلف صورت گرفته که نشان‌دهنده نگرانی بیشتر جامعه در رابطه با آلودگی صوتی است (۲). شایع‌ترین روش حذف سروصدا ترافیکی، ساخت موانع در امتداد جاده‌ها است. افزایش ترافیک در طول سال‌ها منجر به مطالعه بر روی موانع در طیف گسترده‌ای از طرح‌ها، شکل‌ها، رنگ‌ها و همچنین ساختار مواد شده است (۳).

به‌منظور بهبود عملکرد موانع بدون افزایش ارتفاع آن‌ها، انواع مختلفی از موانع توسعه یافته است (۴-۸). این موانع جدید عمدتاً بر اساس دو ایده هستند. اولین مورد، اصلاح شکل و زاویه مانع است. مطالعات پیشین نشان داده‌اند که اصلاح شکل با ایجاد چند لبه منعکس‌کننده می‌تواند باعث بهبود عملکرد موانع شود (۹، ۱۰). باین‌حال، بدیهی است که پوشش کامل جاده و ایجاد تونل بهترین راهکار است. نمونه‌های اجرایی بسیاری وجود دارد که با پوشش کامل جاده، کاهش صدای ۳۰ دسی‌بل و بالاتر را ایجاد می‌کند (۱۱). باین‌وجود مسئله اصلی در استفاده از تونل، هزینه بالای احداث آن است که سبب می‌شود به‌ندرت به‌منظور کاهش صدای محیطی، تونلی طراحی و اجرا شود. بحث دیگر ایجاد زاویه در اشکال مختلف موانع می‌باشد. May و Osman با تغییر در زاویه مانع نشان دادند که اگر مانع به سمت خارج چرخانده شود، چندان کاهش قابل‌ملاحظه‌ای در مقایسه با یک مانع عمودی با

همان ارتفاع ایجاد نمی‌کند (۱۲). از طرف دیگر، احتمالاً هنگامی که موانع به سمت جاده زاویه داده می‌شوند، انعکاس صدای بیشتری به سمت خیابان ایجاد شده و لذا صدای کمتری به ساختمان‌ها می‌رسد (۷).

ایده دوم، نصب ماده جاذب در لبه مانع می‌باشد که اثرات انعکاسی را کاهش می‌دهد (۱۳، ۱۴). هنگامی که موانع عمودی در هر دو طرف جاده قرار می‌گیرند، جاذب، بازتاب بین مانع‌ها و میزان صدا در طرف گیرنده را کاهش می‌دهد. نصب جاذب در سطح مانع نیز با ایجاد بازتاب بین یک ماشین در حال حرکت و مانع، صدا را به حداقل مقدار کاهش می‌دهد (شکل ۱). باین‌حال، اگرچه جاذب در جاده‌ها یا راه‌آهن در مواردی به کار گرفته شده است اما در کاربرد عملی جاذب معایبی وجود دارد که استفاده از این مواد را در بزرگراه‌ها نامناسب می‌کند. چراکه ممکن است با رطوبت، آب و گردوغبار آسیب‌دیده و در طول زمان خواص خود را از دست بدهند (۳).

یک اصل مهم در مورد مانع‌های صوتی موازی این است که هنگامی که این مانع‌ها در دو طرف جاده نصب می‌شوند، همیشه استفاده از سطوح سخت آکوستیکی نسبت به سطوح جاذب ترجیح داده می‌شود (۱۵). موانع T شکل به‌عنوان رایج‌ترین موانع از دسته موانع سخت آکوستیکی و عموماً موانعی با راندمان بالا می‌باشند. مطالعات زیادی نشان داده‌اند که مانع T شکل می‌تواند باعث بهبود قابل‌توجهی در بازده مانع شود و می‌تواند به‌عنوان جایگزین به‌جای افزایش ارتفاع مانع باشد (۱۶). عملکرد T-top بدین گونه است که فاصله منبع تا گیرنده را به‌طور غیرمستقیم بیشتر می‌کند (شکل ۲). در نتیجه منطقه سایه پشت مانع افزایش می‌یابد و مانع



شکل ۱. بازتاب بین ماشین در حال حرکت و مانع



شکل ۲. عملکرد مانع T شکل در دو منطقه سایه و نیم سایه

مباحث کنترلی تلفی شود و هم می تواند بر عملکرد مانع ها به شدت تأثیرگذار باشد. به عنوان مثال، یک ساختمان دوطبقه در امتداد یک جاده می تواند حدود 13 dB صدا را در پشت ساختمان کاهش دهد (۱۸). همچنین امکان ایجاد موانع صدا مابین ساختمان ها، می تواند پخش صدای بین جاده ها و مسکن را به حداقل برساند. طی مطالعه ای در کشور سوئد نشان داد که با ایجاد مانع بین ساختمان ها، سروصدا در حیاط منزل حدود 3 dB می تواند کاهش یابد (۱۹). همچنین با ایزولاسیون نمای خارجی ساختمان و ایجاد نقش نگار بر دیوار ساختمان ها می توان به کاهش صدای بیشتری دست یافت. باین حال، تحقیقی در خصوص تأثیر ساختمان های اطراف بزرگراه در عملکرد مانع ها انجام نشده است. این مطالعه با هدف تأثیر مانع های اصلاح شده T شکل به همراه اثر ساختمان های مجاور بزرگراه ها و کانال های آب در کاهش میزان تراز صدا (Insertion Loss) با استفاده از روش المان مرزی (BEM) انجام گردیده است.

روش کار

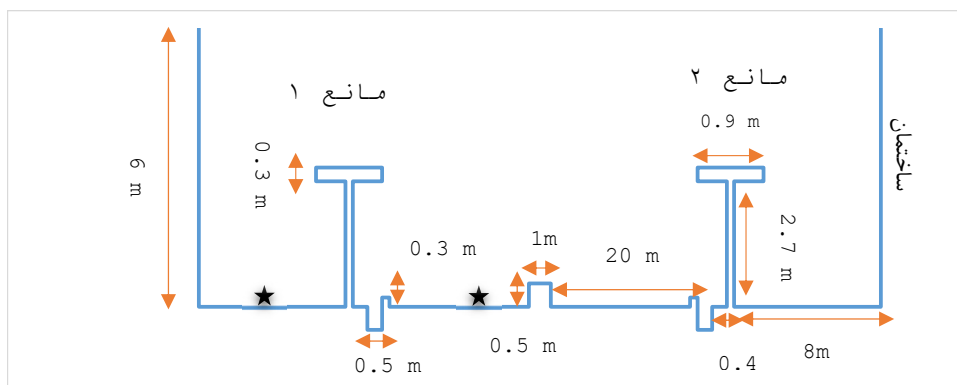
در این مطالعه به منظور برآورد صدا در موانع موازی از روش شبیه سازی دو بعدی عنصر مرزی (BEM) و مطابق با زبان برنامه نویسی فرترن (Fortran) استفاده شد و نتایج خروجی توسط اکسل بازخوانی گردید. معادلات انتگرال مرزی، یک ابزار کلاسیک برای تجزیه و تحلیل مسائل مقدار مرزی برای معادلات دیفرانسیل جزئی می باشد. اصطلاح "روش المان مرزی" (BEM) بیانگر

می تواند فضای بزرگ تری را محافظت کند (۳). هرچه اثر پراش در این نوع مانع کاهش پیدا کند بالطبع کارایی بالاتری خواهد داشت. تحقیقات زیادی برای از بین بردن اثر پراش در لبه مانع انجام گرفته است. کلادیو و همکاران در سال ۲۰۰۷، نشان دادند که تضعیف صدای قابل ملاحظه ای نه تنها در منطقه پشت سایه بلکه در منطقه نیم سایه نیز ایجاد می شود (۱۵).

منظم و همکاران، ویژگی های صوتی موانع صدا با اشکال مختلف (استوانه ای، فلش، Y و T با QRD) را مقایسه کردند. آن ها دریافتند که QRD (نوع دیگری از مانع T شکل با عمق های مختلف) در فرکانس 400 هرتز موجب کاهشی در حدود 3 dB نسبت به یک مانع T ساده می شود (۹). علاوه بر این، در همین مطالعه مشخص شد که میزان افت ایجاد شده در یک مانع T شکل با سطوح پخش کننده با عمق تناوب بر اساس QRD در مقایسه با کاربرد یک نوع ماده جاذب فیبری بیشتر است (۹).

مطالعاتی در خصوص عملکرد این موانع به صورت منفرد و به روش های مختلف در شکل ها و سطوح متفاوت ارزیابی شده است، البته، مقایسه آن ها به طور مستقیم دشوار است. باین وجود، این مطالعه با تمرکز بر عملکرد آکوستیک انواع مختلف موانع اصلاح شده، نوع بهینه آن را معرفی می کند. علاوه بر شکل موانع، موضوع دیگر اهمیت ویژه خود اماکن مسکونی در حاشیه بزرگراه ها می باشد که در مطالعات قبلی لحاظ نشده است. برای مثال ساختمان ها هم می توانند به عنوان مانع مورد استفاده قرار گیرند. این می تواند هم به عنوان مزیت بزرگ در هنگام برنامه ریزی و

1- Quadratic Residue Diffuser



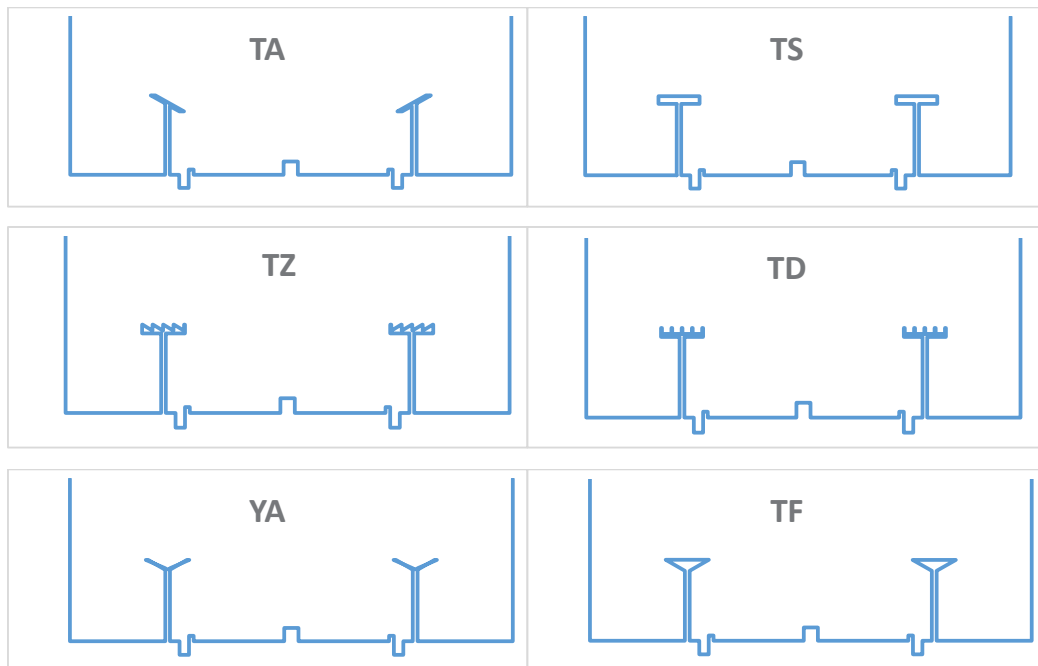
شکل ۳. موقعیت منبع، مانع‌ها و گیرنده‌ها

این فاصله بین دو مانع همراه ساختمان‌ها و جوی آب به خوبی می‌تواند شرایط واقعی مانع‌های موازی در بزرگراه‌ها را مدل‌سازی نماید. لازم به ذکر است که تمامی سطوح به صورت سفت (مقاومت آکوستیکی بی‌نهایت) در نظر گرفته شده است. هر دو مانع دو طرف خیابان به صورت قرینه، یک‌شکل و به صورت آینه‌ای می‌باشند و محل قرارگیری ساختمان در پشت مانع‌ها و در فاصله ۸ متری مانع و همچنین محل قرارگیری جوی آب و بلوار در بین مانع‌ها می‌باشد. محل قرارگیری لبه ساختمان در مختصات (۰، ۴۰-) و بقیه فواصل در سمت راست محور X معرفی شده است. محل قرارگیری منبع مورد استفاده روی سطح زمین و در ۲۴ متری از مبدأ یعنی در مختصات (۰، ۲۰) در خیابان قرار گرفته است. جزئیات دقیق‌تر در شکل شماره ۳ نشان داده شده است.

ضخامت پایه در هر دو مانع ۱۰ سانتی‌متر و ضخامت لبه بالایی مانع ۳۰ سانتی‌متر و برای ساختمان فقط نمای بیرونی لحاظ شده، بنابراین ضخامتی در نظر گرفته نشده است. گیرنده فقط در یکی از پیاده‌روها به علت قرینه بودن در سمت چپ مانع در نظر گرفته شد. در این مدل ارتفاع ساختمان دو برابر مانع و حدود ۶ متر مدل شده است. فاصله گیرنده از لبه مانع تا ساختمان در فاصله ۴ متری به جهت در نظر گرفتن شرایط واقعی پیاده‌روها در وسط پیاده‌رو در نظر گرفته شده است و مختصات منبع در داخل اتوبان و در فاصله ۱۶ متری از لبه مانع در مختصات

روشی برای حل تقریبی عددی این معادلات انتگرال مرزی است (۲۰). استفاده از این روش بسیار کم‌هزینه‌تر از روش سه‌بعدی بوده؛ مضافاً بر اینکه در بسیاری از پژوهش‌ها دقت قابل قبول روش به اثبات رسیده است. اطلاعات کامل و روابط مورد استفاده در این زمینه جهت مدل‌سازی این روش در منبع شماره (۹) ارائه شده است. در این مدل فرض بر این است که مانع صوتی موازی ساده، بی‌نهایت طول داشته و موازی منبع خطی ادامه دارد. همچنین فرض بر این است که خصوصیات آکوستیکی سطح مانع در طول مسیر تغییر نمی‌کند. تنها تغییرات در عرض می‌باشد. با فرضیات فوق حال می‌توان مسئله را به یک مسئله دو بعدی تقلیل و در محورهای مختصات دو بعدی آن را مورد بررسی قرار داد. در این شرایط محور Z موازی طول مانع و همچنین منبع به صورت خطی خواهد بود و کلیه خصوصیات آکوستیکی مانع و شکل ظاهری آن در طول این محور ثابت می‌باشد. شرایط مرزی در تمام سطوح خروجی مدل، سفت (Rigid) یا بازتاب‌دهنده کامل در نظر گرفته شده است.

در این مطالعه از دو مانع موازی در حاشیه بزرگراه با مشخصات ارتفاع و پهنا بلوار به ترتیب ۰/۵ و ۱ متر و ارتفاع و پهنا کانال‌های آب هر دو ۰/۵ متر با فاصله ۰/۴ متر از مانع و دو ساختمان با ارتفاع ۶ متر در کنار پیاده‌رو با فاصله ۵۸ متر از هم و دو مانع T شکل به فاصله ۴۲ متر از هم استفاده شده است.



شکل ۴. انواع مدل‌های مختلف مورد استفاده در تحقیق

$$N = \frac{5}{5} = \frac{0.085}{5} = 0.017 \quad (\text{رابطه ۳})$$

همچنین برای تعیین افت کلی مانع صوتی بیناب شبکه A صدای ترافیک از متد استاندارد (Road traffic BS EN ۱۷۹۳-۱۹۹۸ noise reducing devices) ۳ در شرایط دما و فشار استاندارد محیطی استفاده گردید (۲۲).

مدل‌های مورد استفاده در مطالعه

مدل‌های مورد استفاده در این تحقیق در شکل شماره ۴ ارائه گردیده است. مانع مدل (T-Simple) TS به عنوان پایه و تعدادی از مانع‌های اصلاح شده T طراحی شده است. در همه مدل‌ها ارتفاع تمام شده کلی مانع‌های مورد بررسی ثابت و ۳ متر می‌باشد. ضخامت لبه بالایی، پایه و طول بازوی بالایی مانع به ترتیب ۰/۹، ۰/۱ و ۰/۳ متر در نظر گرفته شده است؛ زیرا در بیشتر مناطق، سروصدای ترافیک بزرگراه دارای فرکانس غالب تقریباً ۵۵۰ هرتز است، در نتیجه طول موج تقریباً ۲ فوت طول

(۰,۲۰) می‌باشد. فرکانس‌های مورد مطالعه از ۵۰ تا ۴۰۰۰ هرتز در مراکز ۱/۳ اکتاو باند می‌باشد. میزان افت صدا در هر فرکانس از رابطه زیر به دست آمد (۲۱):

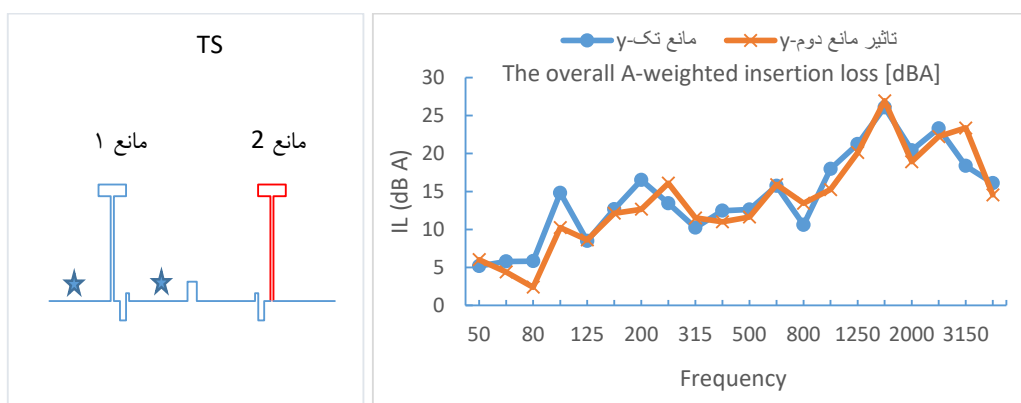
$$IL = -20 \log \left(\frac{P_b}{P_f} \right) \text{ (dB)} \quad (\text{رابطه ۱})$$

که در آن P_b میزان فشار صوت وارد شده از منبع به محل گیرنده در حالی که مانع صوتی در بین منبع و گیرنده قرار دارد و P_f میزان فشار صوت ناشی از منبع صوت در محل گیرنده در صورتی که مانع صوتی بین منبع و گیرنده وجود نداشته باشد، می‌باشد. برای مشخص کردن تعداد و مختصات نودها، بزرگ‌ترین المنت قابل قبول برابر ۱/۵ طول موج مورد بررسی می‌باشد. این مقدار حداقل را نشان می‌دهد و برای افزایش دقت، فاصله نودهای محاسباتی کمتر و برابر ۰/۱ متر و با سرعت صوت ۳۴۳ متر بر ثانیه در نظر گرفته شد (۸، ۲۲).

$$\lambda = \frac{V}{f} \quad \lambda = \frac{343}{4000} = 0.085 \quad (\text{رابطه ۲})$$

جدول ۱. خصوصیات مدل‌های مورد استفاده در تحقیق

مدل	سطح مقطع	زاویه	شیار	توضیحات
TS	T ساده	-	-	-
TA	T ۴۵°	۴۵ درجه	-	بخش بالایی مانع ۴۵° شیب به سمت خیابان
TZ	T با لبه بالایی زیگزاگ	۴۵ درجه	عرض ۰/۲۲ متر و عمق ۰/۲ متر	دارای ۴ شیار شیب‌دار به سمت داخل خیابان
TD	T شیاردار (دندانه)	-	پهنای شیار ۰/۲ متر با لبه بالایی ۰/۲ متر و ارتفاع هر شیار ۰/۲ متر	دارای ۴ شیار ساده با عمق و ارتفاع مشخص
TF	T قیفی شکل	۴۵ درجه	-	بخش بالایی مانع از دو طرف دارای ۴۵° زاویه
YA	Y وای شکل	۴۵ درجه	-	بخش بالایی مانع از دو طرف دارای ۴۵° زاویه



شکل ۵. تأثیر مانع دوم روی مانع اول بدون تأثیر ساختمان‌های مجاور در مانع مدل TS

مانع از نظر ایجاد شیار و شکل متفاوت است. با در نظر گرفتن مدل TS به صورت پایه، مدل‌های متفاوتی از مانع‌های موازی ایجاد گردید که جزئیات آن‌ها در جدول شماره ۱ ارائه گردیده است.

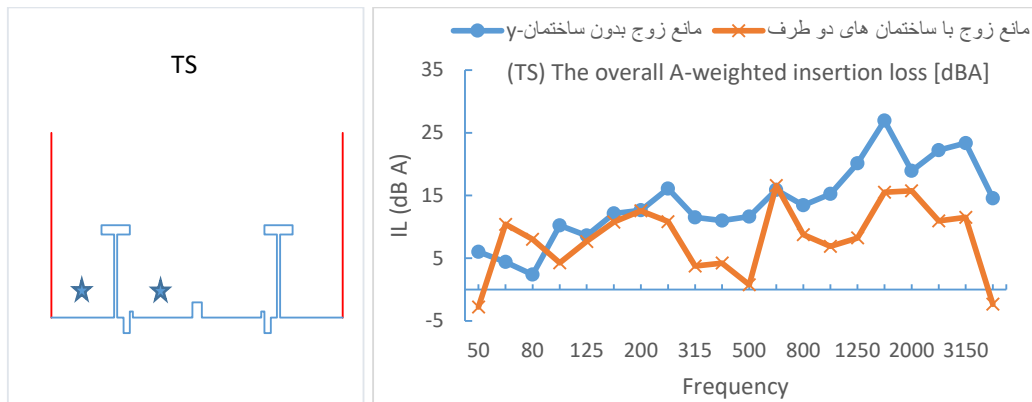
تأثیر مانع دوم بر عملکرد مانع تکی بدون در نظر گرفتن ساختمان‌های مجاور طیف فرکانسی ۱/۳ اکتاو باند در محل گیرنده در فاصله ۴ متری پشت مانع اول در مرکز پیاده‌رو برای دو حالت تک مانع (مانع ۱) و دو مانع در شکل ۵ نشان داده شده است. در مدل، تمامی مشخصات ابعادی، جنس سطوح و همچنین محل قرار گرفتن منبع صوتی دارای شرایط یکسانی می‌باشد و موقعیت قرارگیری مانع، منبع و گیرنده در شکل ۳ نمایش داده شده است. همان‌طور که در شکل ۵ به وضوح دیده می‌شود

دارد (۲۳). مشخصه تمامی مدل‌ها در جدول ۱ ارائه شده است.

یافته‌ها

مانع‌های موازی در دو طرف خیابان به صورت عمود بر سطح زمین با تأثیر ساختمان‌هایی که در پشت مانع قرار دارد، مورد بررسی قرار گرفت. شمای کلی موقعیت قرارگیری ساختمان، کانال آب و بلوار در شکل ۳ برای مانع موازی پایه مدل TS نشان داده شده است. مابقی مانع‌ها دارای همین مشخصات و فقط در قسمت بالای T متفاوت می‌باشند.

تمامی سطوح مورد استفاده در مانع‌ها به صورت سطوح سخت (صلب) دارای ادیمیتانس صفر و تمامی پخش‌کننده‌ها دارای طول کلی یکسان و فقط در طراحی‌ها، قسمت بالای



شکل ۶. میزان افت در فرکانس‌های مختلف با تأثیر ساختمان بر مانع زوجی مدل TS

تعیین افت کلی طبق استاندارد اروپایی ذکر شده در متن برای ۶ نوع مانع را در شرایط یکسان یعنی ارتفاع ثابت، موقعیت گیرنده و منبع ثابت (گیرنده در پیاده‌رو و با فاصله ۴ متری از مانع و منبع صوتی بر روی جاده در فاصله ۱۶ متری از مانع) در جدول ۲ ارائه گردیده است. نتایج IL، نشان داده شده در جدول ۲، برای ۴ حالت قرارگیری مانع به صورت تکی و در حالت پارالل، یک بار بدون تأثیر ساختمان و یک بار با تأثیر ساختمان‌های مجاور در بین انواع مختلف موانع مقایسه شده است.

عملکرد کلی موانع‌های موازی در شبکه A

میانگین IL به‌عنوان میزان عملکرد مانع در یک پهنه فرکانسی در ناحیه سایه و نشان‌دهنده عملکرد و کارایی شکل مانع در شرایط یکسان می‌باشد. در این بخش عملکرد کلی موانع طراحی شده برحسب دسی‌بل A برای ۶ نوع مانع مورد مطالعه، مقایسه شده است. همان‌طور که از شکل مربوط به مانع TD مشخص است بهترین عملکرد را (با تأثیر ساختمان‌های مجاور و به‌صورت پارالل) نسبت به مانع مدل TS فراهم می‌کند (شکل ۷). باین‌وجود، هیچ‌کدام از طراحی‌ها قادر به حذف مشکلات ناشی از تأثیر ساختمان با کاهش حدود ۸ dB نمی‌باشند. ولی در بین موانع‌های طراحی شده بهترین کارایی مربوط به مانع مدل TD می‌باشد و تقریباً به‌اندازه ۳ dB بیشتر از مانع موازی مدل TS قادر به بهبود وضعیت عملکرد

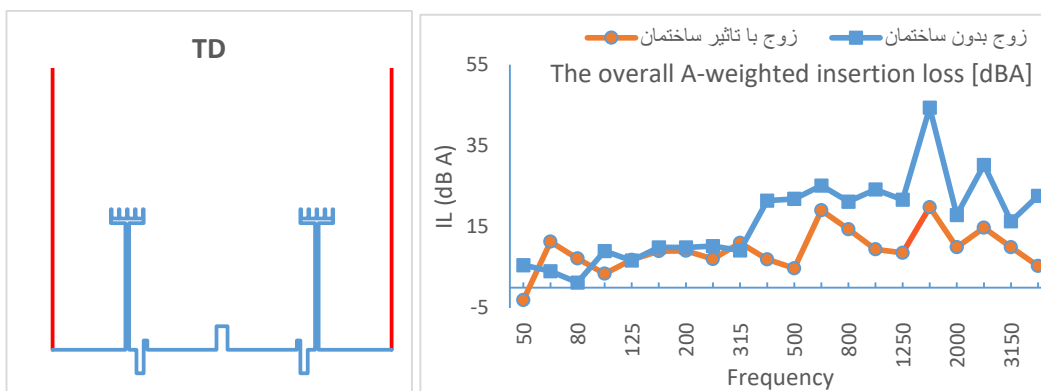
در تمامی فرکانس‌ها تقریباً در کارایی مانع تغییر قابل‌ملاحظه‌ای دیده نشد. فقط به‌صورت جزئی تا حدودی در فرکانس‌های پایین تأثیرات منفی عملکرد مانع روبرویی بر مانع شماره ۱ در مدل موازی قابل‌مشاهده است؛ اما در مقیاس دسی‌بل A به‌صورت کلی، مانع دوم تأثیر مثبت ۰/۱ dB را برای مانع TS شکل به همراه داشته است. البته، به جزء مانع TS و TD در مابقی موارد ایجاد مانع دوم تأثیر منفی در کاهش صدا در مقیاس دسی‌بل A به همراه داشته است.

تأثیر ساختمان‌های مجاور بر عملکرد موانع‌های موازی

در بخش قبلی تأثیر مانع موازی با مانع تکی مقایسه گردید و مشخص شد که نصب مانع روبرو تأثیر چندانی در میزان صدای پیاده‌رو طرف مانع مقابل ندارد. لذا در این بخش فقط تأثیر ساختمان‌های مجاور بر عملکرد موانع‌های موازی مورد بررسی قرار گرفت. همان‌طور که در شکل شماره ۶ مشاهده می‌کنید با افزایش فرکانس تأثیرات منفی قابل‌توجهی در عملکرد مانع ایجاد می‌گردد. به‌طوری‌که در فرکانس ۵۰ و ۴۰۰ هرتز به دلیل انعکاس متعدد، صدا بیشتر از مقدار واقعی به گوش شنونده می‌رسد. ساختمان‌های مجاور به میزان ۸/۳۴ دسی‌بل (از ۹۸ / ۱۴ به ۶/۶۴ دسی‌بل در مقیاس A) در فاصله ۸ متری مانع استاندارد TS تأثیر منفی در عملکرد مانع موازی را ایجاد نمودند (جدول ۲).

جدول ۲. افت کلی انواع موانع طبق استاندارد اروپایی در شبکه دسی‌بل A

نوع مانع	شرایط قرارگیری مانع	IL mean		Δ IL در حالت زوجی	Δ IL نسبت به حالت زوجی
		مانع در حالت زوجی	مانع در حالت تکی		
TS	مانع بدون ساختمان‌های اطراف	۱۴/۹۸	۱۴/۸۸	+۰/۱	-
	عملکرد مانع‌ها با در نظر گرفتن ساختمان‌های اطراف	۶/۶۴	۶/۴۶	+۰/۱۸	-
TZ	مانع بدون ساختمان‌های اطراف	۱۴/۹۷	۱۵/۰۳	-۰/۰۶	-۰/۰۱
	عملکرد مانع‌ها با در نظر گرفتن ساختمان‌های اطراف	۸/۷۲	۷/۵	+۱/۲۲	+۲/۰۸
TD	مانع بدون ساختمان‌های اطراف	۱۶/۹۱	۱۶/۶۹	+۰/۲۲	+۱/۹۳
	عملکرد مانع‌ها با در نظر گرفتن ساختمان‌های اطراف	۹/۶۵	۸/۴۵	+۱/۲	+۳/۰۱
YA	مانع بدون ساختمان‌های اطراف	۱۷/۵	۱۸/۲	-۰/۷	+۲/۵۲
	عملکرد مانع‌ها با در نظر گرفتن ساختمان‌های اطراف	۹/۴۳	۹/۱۵	+۰/۲۸	+۲/۷۹
TA	مانع بدون ساختمان‌های اطراف	۱۳/۳۳	۱۳/۵۷	-۰/۲۴	-۱/۵۶
	عملکرد مانع‌ها با در نظر گرفتن ساختمان‌های اطراف	۵/۹۹	۷/۸۷	-۱/۸۸	-۰/۶۵
TF	مانع بدون ساختمان‌های اطراف	۱۶/۷۱	۱۷/۳۴	-۰/۶۳	+۱/۷۳
	عملکرد مانع‌ها با در نظر گرفتن ساختمان‌های اطراف	۸/۶۱۵	۸/۶۱۴	+۰/۰۰۱	+۱/۹۷

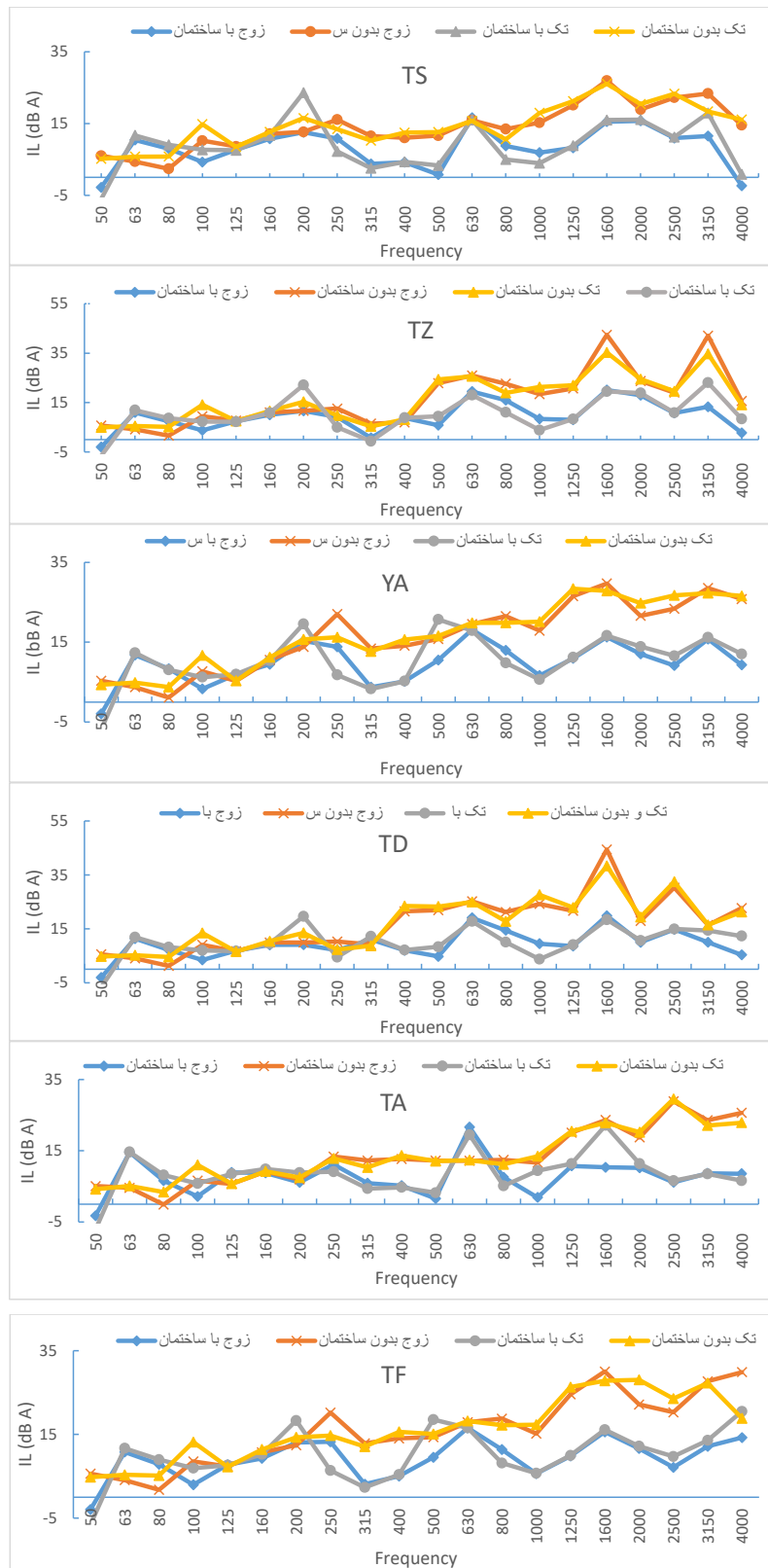


شکل ۷. تأثیر ساختمان بر مانع زوجی مدل TD

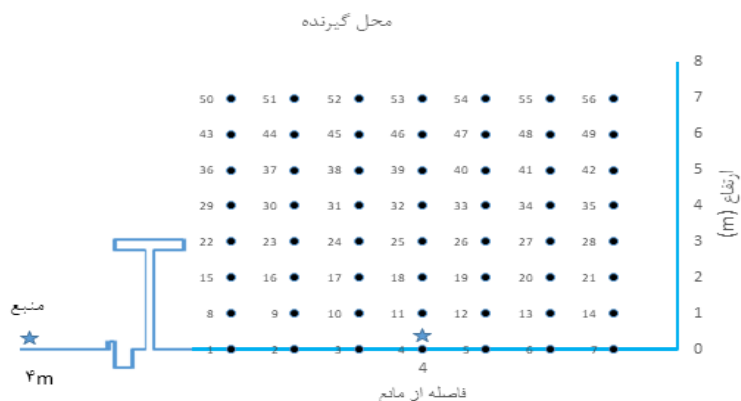
می‌باشد.

پس از انتخاب مانع با بهترین عملکرد نسبت به نتایج حاصل از مانع مرجع TS در محدوده فرکانسی ۴۰۰۰-۱۲۵ هرتز، سایه صوتی ترسیم گردید. گیرنده‌ها در پشت مانع در فاصله‌های ۱ تا ۶ متری در فواصل یک متری روی سطح زمین در پیاده‌رو و در ارتفاع‌های مختلف در ۱ تا ۷ متر با فواصل ۱ متری قرار داده شد. شکل ۹ موقعیت‌های مختلف گیرنده در منطقه سایه و نیم‌سایه را نشان می‌دهد. منطقه سایه با توجه به محل منبع و

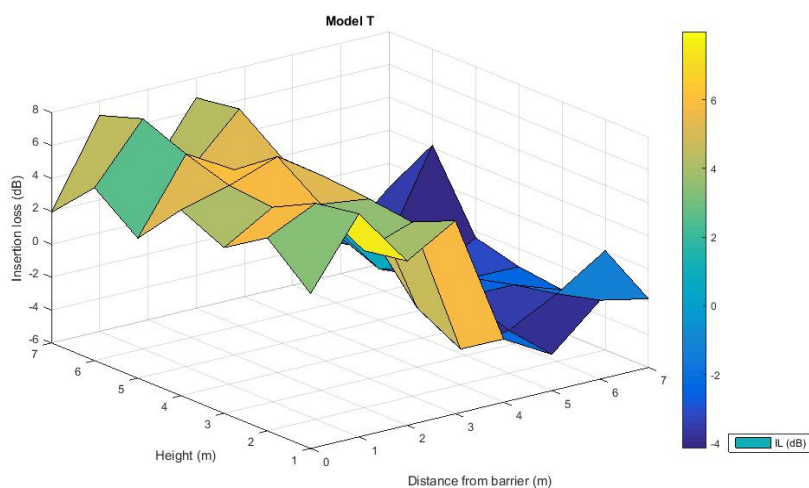
مانع می‌باشد. کمترین میزان افزایش ایجادشده توسط مانع TA بوده که در شرایط یکسان تقریباً ۱dB کمتر نسبت به مانع موازی مدل TS می‌باشد؛ به عبارتی این نوع مانع عملکرد کمتری نسبت به مانع پایه (TS) داشته است. میزان تغییر در عملکرد مانع‌ها در ارتفاع و شرایط یکسان (Δ IL نسبت به TS پایه در حالت زوجی) کلیه موانع به جز یک مانع (مدل TA) شرایط بهتری نسبت به TS پایه داشته که این نشان‌دهنده اهمیت بخش بالایی مانع و بخش‌کنندگی سطوح مورد استفاده در این مانع‌ها



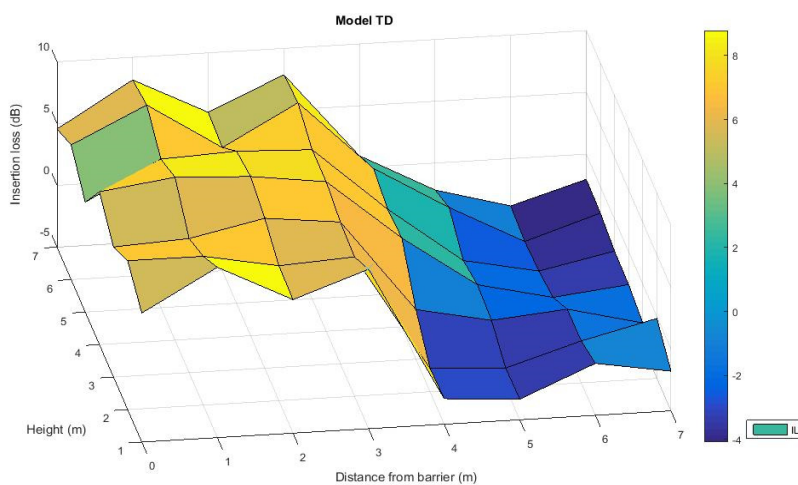
شکل ۸. میزان افت برای موانع در حالت‌های مختلف تکی و زوج همراه با تأثیر ساختمان



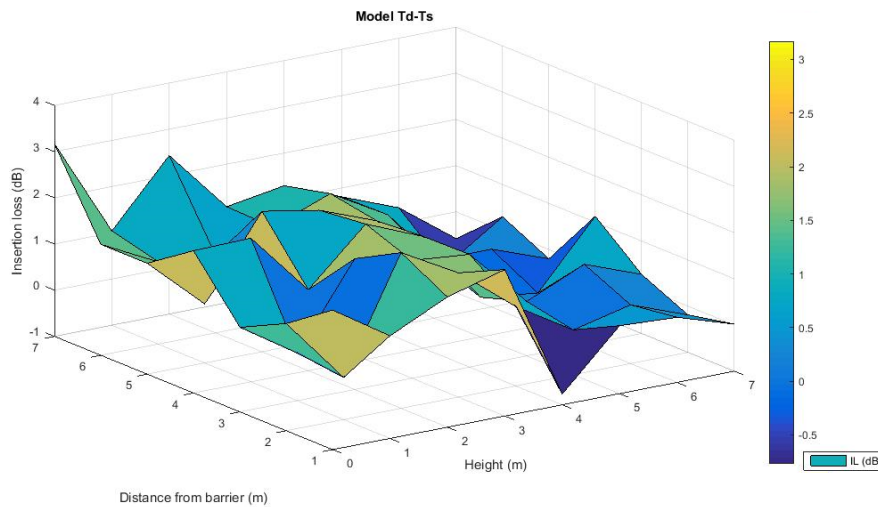
شکل ۹. موقعیت‌های نقاط مختلف در محل گیرنده در منطقه سایه.



شکل ۱۰. کاهش صدا (IL) در فواصل و ارتفاع مختلف از منبع صوت در طیف فرکانسی ۱۲۵-۴۰۰۰ هرتز برای مانع مدل TS در مختصات (0,0) شکل



شکل ۱۱. افت صدا (IL) در فواصل و ارتفاع مختلف از منبع صوت در طیف فرکانسی ۱۲۵-۸۰۰۰ هرتز برای مانع مدل TD در مختصات (0,0) شکل



شکل ۱۲. بهبود میزان افت صدا (IL) برای مانع مدل TD در مقایسه با مدل TS در نقاط مختلف گیرنده

محیطزیست موردبررسی قرار گرفت. مطالعات علمی و پژوهش‌های انجام‌یافته در سطح دنیا نیز در خصوص کارایی مانع‌های صوتی، مانع T شکل را به‌عنوان یکی از روش‌های مؤثر در حال حاضر می‌دانند (۹). البته فعالیت‌های انجام‌گرفته در ارتباط با این دسته از مانع، اثر کاهشی را فقط روی مانع‌های تکی یا زوجی بدون تأثیر ساختمان‌های مجاور موردبررسی قرار داده است. در این مطالعه، به‌منظور واقعی سازی تأثیرات محیطی، مانع در شرایط مدل به‌صورت زوجی به همراه تأثیر ساختمان، کانال‌های آب و بلوار در نظر گرفته شد.

کاهش صدا توسط مانع‌ها با استفاده از روش شبیه‌سازی عنصر مرزی دو بعدی موردبررسی قرار گرفت. در این پژوهش افت کلی صدا در فواصل و ارتفاع مختلف در پیاده‌رو در محل گیرنده صوتی با استفاده از شبکه توزین فرکانسی A صدای ترافیکی ۱/۳ اکتاوباند از ۵۰ تا ۴۰۰۰ هرتز اندازه‌گیری گردید. کارایی اشکال مختلف مانع و اثر استفاده از مانع دوم در مقابل مانع تکی موردبررسی قرار گرفت. به‌عبارت‌دیگر میزان تأثیر کاهش دهندگی عملکرد مانع موازی در مقایسه با مانع تکی و همچنین در مقایسه با مانع مرجع T شکل بررسی شد. مطالعات متعددی نشان داده است که قرار دادن یک مانع به‌موازات مانع صوتی دیگر می‌تواند در کارایی آن

گیرنده و فاصله بین آن‌ها و محل مانع و ارتفاع مانع و عدد فرنل و کنترل شرایط بالاتر بودن از ۵-۰ در نظر گرفته می‌شود.

همان‌طور که در شکل ۱۰ دیده می‌شود، در فواصل نزدیک به مانع در مقیاس dB A، حتی در ارتفاعات، افزایش کارایی تا حدود ۷ dB ایجاد گردیده است. باین‌حال، با تغییر در فاصله از مانع در فواصل نزدیک به ساختمان در ارتفاعات مختلف کاهش کارایی مانع به‌طور محسوسی قابل‌مشاهده است که با تأثیرات مخرب امواج مستقیم و انعکاسی ساختمان و مانع قابل توجیه است. با یک نگاه کلی به شکل ۱۰ مشاهده می‌شود که تراز صدا در مجاورت ساختمان با وجود فاصله ۲۰ متری از منبع، کاهش محسوسی نداشته است و در برخی موارد به دلیل انعکاس متعدد بین مانع و ساختمان در فواصل نزدیک ساختمان، صدا بیشتر از مقدار واقعی منبع شنیده می‌شود که اعداد منفی در شکل ۱۰ نشان‌دهنده این مطلب می‌باشد.

بحث و نتیجه گیری

در این مطالعه، استفاده از سطوح پخش‌کننده مدل T با اشکال متفاوت روی مانع‌های موازی به همراه ساختمان‌های اطراف مانع‌ها به‌منظور تعیین کارایی آن‌ها و به‌عنوان یک روش کنترلی در شرایط واقعی

میزان A_3 dB نشان داد. با این حال، وجود ساختمان‌های مجاور به طور میانگین منجر به کاهش حدود 8 dB در کارایی موانع شد.

بر اساس نتایج این مطالعه، تنها با ایجاد زاویه 45° درجه‌ای مدل TS به سمت بزرگراه (به‌عنوان مثال مدل TA) با وجود ساختمان‌های مجاور، نه تنها باعث افزایش عملکرد موانع نمی‌شود بلکه باعث کاهش 0.6 dB - عملکرد موانع نسبت به TS نیز می‌شود. نتایج مطالعات منظم و همکاران نشان داد که موانع اصلاح‌شده T شکل دارای عملکرد و راندمان مناسبی برای فرکانس‌های متوسط و بالا می‌باشد (۹، ۲۳). بر همین اساس، نتایج مطالعه حاضر نشان داد تمامی مدل‌های طراحی‌شده دارای مقادیر افت قابل‌ملاحظه‌ای در فرکانس‌های متوسط و بالا بودند که با قرارگیری ساختمان‌ها، عملکرد موانع‌ها به شدت تحت تأثیر قرار گرفته و کاهش حدوداً 8 دسی‌بلی به‌ویژه در فرکانس‌های متوسط و بالا پیدا کرد؛ اما نکته مهمی که در این مطالعه مشخص شد این موضوع است که در صورت عدم در نظر گرفتن ساختمان در این مطالعه، موانع مدل TZ دارای عملکرد بالاتری نسبت به سایر موانع بود، درحالی‌که با لحاظ نمودن ساختمان در مدل شبیه‌سازی‌شده، موانع مدل TD به‌عنوان موانع بهینه و دارای عملکرد بهتر به دست آمد. همچنین، در صورت لحاظ نمودن یک موانع به‌صورت منفرد، موانع مدل YA دارای راندمان و عملکرد بالاتر و برابر با 8 dB - 19 در فاصله 4 متری پشت موانع می‌باشد؛ بنابراین انتخاب یک موانع بهینه در شرایط واقعی را نمی‌توان صرفاً بر اساس مقادیر تراز صدای تعیین‌شده در پشت موانع و رفتار و خصوصیات آکوستیکی موانع انجام داد و بایستی به‌صورت جدی به وضعیت ساختمان‌های اطراف، خصوصاً ساختمان‌های ضلع مقابل و وجود یا عدم وجود موانع موازی در سمت دیگر نیز توجه شود.

همچنین، نتایج در شکل ۱۲ نشان می‌دهد که مدل TD در تمام نقاط گیرنده در پیاده‌رو بهتر از موانع مدل TS عمل می‌کند. به‌عنوان مثال، در فرکانس 4000 هرتز تراز صدا در پشت موانع مدل TS، با وجود فاصله 20

تأثیر منفی ایجاد نماید. با این وجود اثر ساختمان‌ها که خود می‌تواند به‌عنوان یک مانع عمل کند در نظر گرفته نشده است. در این خصوص در این تحقیق لازم بود به‌منظور تأثیر ساختمان‌ها بر عملکرد موانع، ابتدا تحقیق لازم در خصوص عملکرد خود موانع صورت پذیرد. لذا در ابتدا بدون در نظر گرفتن اثر ساختمان‌ها، بررسی عملکرد موانع اول و تأثیر موانع دوم بر عملکرد آن صورت گرفت. نتایج حاصل از این مطالعه مطابق با جدول ۲ نشان داد با نصب تک مانع و با تغییر شکل سطوح بالایی موانع، تقریباً در تمامی مدل‌ها راندمان افت صدا از $13/5$ تا 18 دسی‌بل افزایش پیدا کرد. مطالعه‌ای که توسط Kim و همکاران بر روی اشکال بهینه انجام گرفت نشان داد که با تغییر در سطوح بالایی موانع T شکل راندمان افت صدا دچار تغییر مثبت می‌شود (۲۴). همچنین در مطالعه‌ای که توسط منظم و همکاران در سال 2019 انجام شده است نیز تأثیر تغییر شکل لبه‌های فوقانی در موانع T شکل تا $4/8$ dB A گزارش شده است که هم‌راستا با نتایج این مطالعه می‌باشد. بهبود عملکرد در این مطالعه نیز مشابه با مطالعه حاضر در فرکانس‌های متوسط و بالا رخ داده است (۲۵).

در مطالعه‌ای دیگر توسط منظم و همکاران که در خصوص افزایش یک مانع به‌صورت موازی در مقابل موانع اول انجام گرفت، مشخص شد که با افزایش فرکانس، تأثیرات منفی عملکرد موانع شماره ۲ بر موانع شماره ۱ افزایش می‌یابد (۱۵). در مطالعه حاضر نتایج نشان داد که با نصب یک مانع در مقابل موانع تکی در تمامی فرکانس‌ها تقریباً در کارایی موانع تغییر محسوسی دیده نمی‌شود اما با لحاظ نمودن ساختمان‌های مجاور از فاصله فرکانسی 200 هرتز به بالا به‌طور محسوسی کارایی موانع کاهش پیدا می‌کند. جهت بهبود عملکرد موانع موازی از اشکال مختلف موانع استفاده گردید. نتایج به‌دست‌آمده از برخی موانع‌ها نشانگر افزایش کارایی موانع در محدوده طیف فرکانسی بالا می‌باشد. از میان موانع طراحی‌شده، مدل TD بهترین عملکرد را در حالت موازی به همراه ساختمان‌های مجاور در فواصل و ارتفاعات مختلف به

میزان ۳ dB کارایی مانع افزایش می‌یابد. درحالی‌که در مانع مدل YA کارایی مانع به اندازه ۰/۵ dB کمتر از مانع TD می‌باشد. با در نظر گرفتن کلیه جوانب (ساختمان‌های مجاور)، مانع TD زوجی در مقایسه با مانع TS بهترین و مانع TA بدترین نوع مانع می‌باشد. همان‌گونه که در تحقیقات قبلی ثابت شده، تغییرات در لبه‌های موانع T شکل قادر هستند کارایی مانع را در یک محدوده فرکانسی خاص بسته به فرکانس طراحی افزایش دهند. نتایج این مطالعه نشان داد با ثابت نگه‌داشتن ارتفاع و تغییر در سطوح بالایی، عملکرد مانع متأثر از نوع و محیط پیرامون مانع می‌باشد و فاصله و شکل ساختمان‌های مجاور و روبرو، تغییر قابل‌ملاحظه و منفی در کارایی مانع ایجاد می‌کنند. لذا در طراحی موانع جهت کاهش صدا ضروری است که به وضعیت ساختمان‌ها و وجود مانع موازی نیز توجه گردد.

REFERENCES

- Shahidan S, Hannan NIRR, Maarof MZM, Leman AS, Senin MS, editors. A comprehensive review on the effectiveness of existing noise barriers commonly used in the railway industry. MATEC Web of Conferences; 2017: EDP Sciences.
- Alimohammadi I, Hajizadeh R, Mehri A, Sajedifar J, Sadat S, Gholampoor J, et al. The impact of traffic noise on mental performance considering complexity of activities. JHSW. 2015;5(4):37-46. [In Persian].
- Pigasse G, Kragh J. Optimised Noise barriers-a State-of-the-art report. Danish Road Directorate. 2011.
- Watts G. Acoustic performance of traffic noise barriers: state of the art review. 1992 (PA 2090/92).
- Ekici I, Bougdah H. A review of research on environmental noise barriers. Build Acoust. 2003;10(4):289-323.
- The Highways Agency. Design Manual for Roads and Bridges. London, UK1992 Part 1 HA65/94 p.
- Kotzen B, English C. Environmental Noise Barriers-A Guide to their Acoustic and Visual Design. Noise Control Engineering Journal. 2008;56(2):158.
- Ishizuka T, Fujiwara K. Performance of noise barriers with various edge shapes and acoustical conditions. Applied Acoustics. 2004;65(2):125-41.
- Monazzam M, Lam Y. Performance of profiled single noise barriers covered with quadratic residue diffusers. Applied Acoustics. 2005;66(6):709-30.
- Hothersall D, Chandler-Wilde S, Hajmirzae M. Efficiency of single noise barriers. Journal of Sound and vibration. 1991;146(2):303-22.
- Kotzen B, English C. Environmental Noise Barriers. A guide to their acoustic and visual design/B. Kotzen., C. English USA: Taylor & Francis Group. 2009.
- May D, Osman M. The performance of sound absorptive, reflective, and T-profile noise barriers in Toronto. Journal of Sound and Vibration. 1980;71(1):65-71.
- Fujiwara K, Furuta N. SDound shielding efficiency of a barrier with a cylinder at the edge. Noise control engineering journal. 1991;37(1):5-11.
- Keyvani S, Monazzam Esmailpour M, Fasih-Ramandi F, Ahmadi Asour A, Kolahdouzi M, Hashemi Z. Impact of Layout Sequence of the Natural and Synthetic Adsorbents in Double-Layered Composites on Improving the Natural Fiber Acoustic Performance Using the Numerical Finite Element Method. Journal of Health and Safety at Work. 2021;11(3):368-83.
- Monazam M, Nasiri P, Javid Rouzi N. Contribution of

- diffuser surfaces to efficiency of tilted T shape parallel highway noise barriers. *Iran Occupational Health Journal*. 2009;6(1):44-55.
16. Morgan P. Scientific Strategy Document-End Report. IPG-report number DVS-2008-016. 2008.
 17. Monazzam MR, Lam YW. The Role of Top Surface to Performance of Reactive T-Shape Noise Barriers. *International Journal of Occupational Hygiene*. 2009;1(1):34-40.
 18. Nelson PM. *Transportation noise reference book*. 1987.
 19. Forssén J, Thorsson P, editors. Road traffic noise propagation to an inner yard—Measurements before and after the construction of gap filling buildings. 8th European Conference on Noise Control 2009, EURONOISE 2009; Edinburgh; United Kingdom; 26 October 2009 through 28 October 2009; 2009.
 20. Costabel M. *Principles of boundary element methods: Techn. Hochsch., Fachbereich Mathematik*; 1986.
 21. Monazzam MR, Fard SMB. Numerical analysis of the efficiency of different median barrier models in the presence of a plain roadside noise barrier. *International Journal of Occupational Hygiene*. 2011;3(2):43-8.
 22. 1793-3:1998 BE. Road traffic noise reducing devices. Test method for determining the acoustic performance. Normalized traffic noise spectrum.
 23. MONAZAM M, NASIRI P. Performance of profiled vertical reflective parallel noise barriers with quadratic residue diffusers. 2009.
 24. Kim KH, Yoon GH. Optimal rigid and porous material distributions for noise barrier by acoustic topology optimization. *Journal of Sound and Vibration*. 2015;339:123-42.
 25. Monazzam MR, Abbasi M, Yazdanirad S. Performance evaluation of T-shaped noise barriers covered with oblique diffusers using boundary element method. *Archives of Acoustics*. 2019;44.