

ORIGINAL RESEARCH PAPER

Evaluation of Bacterial and Particle Filtration of Medical Masks

Saba Kalantary¹, Mohammad Reza Pourmand², Ensieh Masoorian², Mirghani Seyd Someah¹, Zahra Barkhordarian¹, Sara Hajinejad¹, Farideh Golbabaie^{1*}

¹Department of Occupational Health Engineering, School of Public Health, Tehran University of Medical Sciences, Tehran, Iran

²Department of Pathobiology, School of Public Health, Tehran University of Medical Sciences, Tehran, Iran

Received: 9 - 4 - 2024

Accepted: 11 - 6 - 2024

ABSTRACT

Introduction: Protection of the respiratory system has been a vital, and for this purpose, various solutions have been proposed, including the use of masks. One of the most important parameters to measure the effectiveness of the mask against the penetration of microbial agents. The present study was conducted with the aim of evaluating the bacterial and particle filtration of medical masks.

Material and Methods: To assess bacterial performance, the national standard 6138, compliant with EN14683, and Type I medical masks were utilized. Staphylococcus aureus bacterial suspension was prepared and passed through the mask using a nebulizer and through an impactor with a flow rate of 28.3 l/min. Plates containing soy agar were placed in the impactor. Subsequently, all plates were incubated, and the bacterial filtration efficiency (BFE) of the masks was determined by counting the bacterial colonies that passed through the mask's media as a percentage of the total bacteria. It is worth noting that the pressure drop and particle filtration efficiency were also determined for all masks

Results: Based on the results of the particle removal performance for the particle size of 3 μ , the masks were categorized into three groups with efficiency above 99%, above 95% and 90%. According to the standard, all masks had an acceptable pressure drop below 40 Pa. The acceptable bacterial filtration rate for type I masks should be above 95%. The results showed that type A and B masks have an acceptable bacterial filtration rate and there is a significant correlation between the types of masks examined in terms of bacterial and particle efficiency.

Conclusion: The results showed that different types of masks under investigation have significant differences in terms of particle capture efficiency and bacterial filtration performance. In addition, there is a significant correlation between bacterial and particle filtration efficiency.

Keywords: Medical mask, Filtration, Bioaerosol, Bacterial filtration efficiency

HOW TO CITE THIS ARTICLE

Kalantary S, Pourmand MR, Masoorian E, Seyd Someah M, Barkhordarian Z, Hajinejad S, Golbabaie F. Evaluation of Bacterial and Particle Filtration of Medical Masks. J Health Saf Work. 2024; 14(2): 230-243.

1. INTRODUCTION

One of the main ways of transmission of such as infectious diseases, epidemics and pandemics has been through the air, with bioaerosols being one of the sources of their dissemination. Bioaerosols are defined as "aerosols consisting of particles of biological origin or activities that may affect

living organisms through infection, allergenicity, toxicity, pharmacology, or other processes." These bioaerosols have a relatively short dispersion distance and can persist for longer periods in indoor spaces, posing a threat to human health. Therefore, attention to preventive and control measures should always be a priority for any country. Respiratory masks are recommended as a simple and effective solution for reducing

* Corresponding Author Email: fgolbabaie@tums.ac.ir

the spread of diseases in the community and are considered a crucial component for healthcare workers, patients, or the general public during infectious disease outbreaks. It is expected that masks act as barriers and provide additional protection for individuals, patients, and healthcare workers. The primary goal of face masks is to protect the wearer from bacterial or viral contamination in exhaled breath. Evaluation and quality control of respiratory masks are vital to ensure their performance. Bacterial filtration efficiency (BFE) is a widely accepted method for evaluating face masks, whether under in vitro or in vivo conditions. In this test, bacteria penetrating through the face masks are collected, cultured, and counted to determine the number of colony-forming units (CFUs) that penetrate the mask. This process helps determine the bacterial performance of the mask. Therefore, considering the role and importance of mask quality in preventing the spread of diseases, as well as the existence of relevant standards in this field, the aim of this study was to evaluate the bacterial and particle efficiency performance of several different types of medical masks using a developed setup based on National Standard 6138.

2. MATERIAL AND METHODS

Performance testing of particle capture and pressure drop of medical masks

In order to evaluate the bacterial filtration status of the selected respiratory masks, Iranian National Standard No. 6138 from the year 1399 “Method for Determining Bacterial Filtration Efficiency (BFE) Externally” was used, which is compliant with EN14683 standard. Before conducting the bacterial filtration test on respiratory masks, their particle capture efficiency and pressure drop were also determined. The performance of particle capture by medical masks was evaluated according to BS EN140 standard. In this test, sodium chloride particles generated by a Dust Generator device were used. Various samples of common masks available in the market were tested at a flow rate of 95 liters per minute, and their performance efficiency was determined based on the difference in the count of sodium chloride particles measured upstream and downstream of the mask by a particle counter. Subsequently, the masks were categorized into three groups based on their particle capture performance for a particle size of 0.3 microns. To assess the pressure drop status of the masks under

investigation, Iranian National Standard 6138 was utilized. According to this standard, the cross-sectional area of the mask should be at least 9.4 cm², and the masks were tested at a flow rate of 8 liters per minute. The differential pressure across each mask was measured using a pressure gauge and determined using the formula (1):

$$\Delta P = (X_{m1} - X_{m2}) / 4.9$$

X_{m1} The pressure drop upstream of the mask; Pa

X_{m2} The pressure drop downstream of the mask; Pa

ΔP The pressure drop across the mask; Pa

Bacterial filtration performance testing of medical masks

To conduct this test according to Iranian National Standard 6138, initially, a suspension of *Staphylococcus aureus* bacteria was prepared and transferred to a nebulizer. Then, at least one cross-sectional area of 100×100 mm, including all layers of the mask in the order they were in the complete mask, was prepared and tightly sealed between the first layer of a six-stage cascade impactor and the inlet cone. Fresh plates containing soy agar were also placed in each stage of the impactor. For this test, *Staphylococcus aureus* aerosol was introduced into the aerosol chamber as shown in Figure 1 and drawn through the mask medium and cascade impactor under vacuum (at a flow rate of 3.28 liters per minute). Finally, all plates were removed from the impactor, labeled, and then incubated for 52 to 20 hours at a temperature of 37°C (±2) in an incubator. The bacterial filtration efficiency (BFE) of the mask is expressed as the percentage of colony-forming units that passed through the medical mask medium compared to the total number of colony-forming units present in the aerosol. In addition, for each mask, two positive control (reference) samples were taken, one at the beginning of the test and the other at the end. Ultimately, the bacterial filtration efficiency (BFE) was determined as a percentage using formula (2):

$$B = (C - T) / C \times 100$$

C The average number of counted colonies for two positive control tests; CFU

T The total number of counted colonies for each mask; CFU

B The bacterial filtration efficiency; %

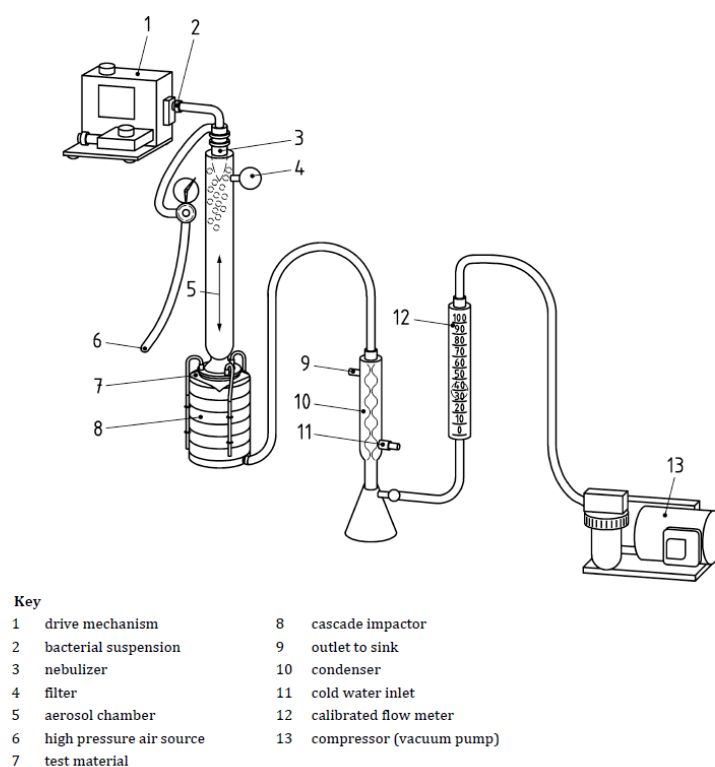


Fig. 1: BFE test apparatus

Table 1: The level of significance and the correlation between the filtration efficiency of particles and bacteria in the respiratory masks under investigation

Mask Type	Correlation relationship and significance level between PFE and BFE according to different particle sizes			
	0.3 μ	0.5 μ	1 μ	3 μ
Type A	0.980 (<0.05)	0.987 (<0.001)	1 (<0.05)	0.923 (<0.05)
Type B	0.975 (<0.05)	0.956 (<0.05)	0.992 (<0.001)	1 (<0.001)
Type C	0.898 (<0.05)	0.892 (<0.05)	0.923 (<0.05)	0.912 (<0.05)

3. RESULTS AND DISCUSSION

The results of the particle capture performance test, based on their performance in capturing 3.0 μ particles, indicate that the examined masks can be categorized into three types: Type A masks with a capture efficiency of over 99%, and Type C and B masks with capture efficiencies of over 95% and 90%, respectively. All masks had an acceptable pressure drop (<40 Pa). According to Iranian National Standard 6138, the acceptable level of bacterial filtration for Type I masks should be above 95%. Based on the obtained results, Type B and A masks have acceptable levels of bacterial filtration (Table 1). The results of Tables 1 showed that there is a significant correlation between particle and bacterial.

The importance of using medical masks in reducing and preventing the transmission of

infectious agents, cannot be overstated. For example, a study has shown that during the coronavirus outbreak, the use of masks significantly reduced the transmission rate in densely populated areas like Hong Kong. In the United States, various policies were implemented to reduce virus transmission during COVID-19, including mandatory mask-wearing in some areas.

The use of non-certified masks is a serious issue, as such masks may provide inadequate protection against airborne bioaerosols and consequently contribute to the spread of microbial agents. Therefore, evaluating the filtration performance of masks against bioaerosols and suspended particles is essential.

In the study by Micik et al., 15 commercially available surgical masks were evaluated for their efficacy in protecting dental personnel against

bacterial aerosols produced from the patient's mouth. The results showed that the filtration efficiency of the tested masks varied from 14% to 99%. In the study by Kosir et al. (2022), it was demonstrated that face coverings, such as medical masks, play a crucial role in preventing the transmission of bacteria and viruses, especially during global pandemics like COVID-19. However, masks and their media must first be properly tested for safety and efficacy according to relevant standards. The bacterial filtration efficiency of medical masks, in accordance with the European standard EN 14683:2019, was examined on 52 different mask samples. The results showed that 47 out of 52 mask samples achieved bacterial filtration of over 75%. Among them, 16 samples had bacterial filtration between 75% to 95%, 3 samples had bacterial filtration between 95% to 98%, while 28 mask samples reached bacterial filtration efficiency above 98%. The findings of this research also demonstrate that all tested mask samples provide a level of protection, with most of them meeting the requirements of national or European markets, which is consistent with our study results as well. The results showed a significant correlation between bacterial filtration efficiency and particle filtration efficiency in each group of masks studied in this research, which is in line with the study by Whyte et al. (2022) and Fouqueau et al. (2020).

Furthermore, the results of the current study

showed a significant difference in bacterial filtration performance among the three groups of masks: C, B, and A (P-value < 0.05). In the study by Zhou et al. (2018), significant differences in the effectiveness of different types of masks were also observed, and the efficacy of masks in removing smaller-sized microbial agents differed significantly from larger-sized bacterial agents.

Additionally, studies indicate that generally, the higher the filtration, the greater the respiratory resistance. Respiratory resistance is typically measured by pressure differential and is used to measure the breathability and permeability of masks, which is consistent with the results of this study.

5. CONCLUSIONS

In this research, particle filtration efficiency (PFE) and bacterial filtration efficiency (BFE) were investigated and compared for different types of medical masks. The results of the present study showed that there is a correlation between two test methods with the same classification. Therefore, it seems that the PFE results can be used for an acceptable BFE value for medical masks without any additional tests.

5. ACKNOWLEDGMENT

This research has been supported by Tehran University of Medical Sciences and Health Services grant (Grant No. 54016).

ارزیابی فیلتراسیون باکتریایی و ذره ای ماسک های پزشکی

صبا کلانتری^۱، محمدرضا پورمند^۲، انسیه ماسوریان^۲، میرغنی سیدصومعه^۱، زهرا برخورداریان^۱، سارا حاجی نژاد^۱،
فریده گلبابایی^{۱*}

^۱گروه مهندسی بهداشت حرفه ای، دانشکده بهداشت، دانشگاه علوم پزشکی تهران، تهران، ایران
^۲گروه پاتوبیولوژی، دانشکده بهداشت، دانشگاه علوم پزشکی تهران، تهران، ایران

تاریخ دریافت: ۱۴۰۳/۱/۲۱، تاریخ پذیرش: ۱۴۰۳/۳/۲۲

چکیده

مقدمه: از دهه های گذشته، محافظت از سیستم تنفسی یک موضوع حیاتی بوده است و بدین منظور راهکارهای مختلفی از جمله استفاده از ماسک های تنفسی پیشنهاد گردیده است. یکی از مهم ترین پارامترهای مورد سنجش در ماسک ها، کارایی آنها در میزان حذف ذرات و عوامل میکروبی است. در این راستا مطالعه حاضر با هدف ارزیابی فیلتراسیون باکتریایی و ذره ای ماسک های پزشکی انجام شد.

روش کار: در این مطالعه از استاندارد ملی ۶۱۳۸، منطبق بر استاندارد EN14683 استفاده گردید. سوسپانسیون باکتریایی استافیلوکوکوس اورئوس از طریق نبولایزر از سطح مقطع ماسک تحت دبی ۲۸/۳ لیتر بر دقیقه عبور داده شد. در هر یک از طبقات برخورد دهنده نیز پلیت های حاوی آگار سویا قرار گرفت. کارایی فیلتراسیون باکتریایی (BFE) ماسک از طریق شمارش کلنی های باکتریایی عبوری احتمالی از مدیای ماسک تعیین گردید. برای کلیه ماسکهای تحت بررسی میزان افت فشار و کارایی بدام اندازی ذرات نیز تعیین گردید و ارتباط بین فیلتراسیون باکتریایی و ذرات مورد بررسی قرار گرفت.

یافته ها: براساس نتایج عملکرد بدام اندازی ذرات برای اندازه ذره ۳ میکرون، ماسکها به سه گروه دارای راندمان بالای ۹۹٪، بالای ۹۵٪ و ۹۰٪ دسته بندی شدند. براساس استاندارد ملی ۶۱۳۸، کلیه ماسکها دارای افت فشار قابل قبول زیر ۴۰ پاسکال بودند. میزان فیلتراسیون باکتریایی مورد قبول برای ماسک های نوع I براساس استاندارد ملی ۶۱۳۸ بایستی بالای ۹۵ درصد باشد. نتایج نشان داد که ماسک های نوع A و B دارای میزان فیلتراسیون باکتریایی قابل قبول هستند و بین انواع ماسک های مورد بررسی از نظر راندمان باکتریایی و ذره ای همبستگی معنا داری وجود دارد.

نتیجه گیری: نتایج نشان داد که انواع مختلف ماسک های تحت بررسی از نظر راندمان فیلتراسیون ذرات و باکتری اختلاف معنادار دارند. علاوه براین رابطه همبستگی معناداری بین راندمان فیلتراسیون باکتریایی و ذرات، وجود دارد.

کلمات کلیدی: ماسک تنفسی، فیلتراسیون، بیوآئروسول، راندمان فیلتراسیون باکتریایی

* پست الکترونیکی نویسنده مسئول مکاتبه: fgolbabaiei@tums.ac.ir

استفاده از ماسک‌های تنفسی بود. به عنوان یک راهکار کنترلی فیلترهای هوا و ماسک‌های تنفسی می‌توانند انتقال میکروارگانیسم‌ها و در نتیجه انتقال بیماری را کاهش دهند، زیرا مانع فیزیکی بین منبع عفونت و فرد سالم ایجاد می‌کنند (۳). ماسک‌های تنفسی به عنوان یک راه حل ساده و موثر برای کاهش شیوع بیماری‌ها در جامعه توصیه می‌شود و یکی از اجزای مهم برای کادر درمان، بیماران و یا عموم مردم در حین رخداد بیماری‌های عفونی است. انتظار می‌رود ماسک‌ها به عنوان مانع عمل کرده و از افراد، بیماران و کارکنان مراقبت‌های بهداشتی محافظت بیشتری کنند. هدف اصلی استفاده از ماسک پزشکی محافظت از بیمار در برابر آلودگی باکتریایی یا گونه‌های ویروسی بازدم شده است. فعالیت‌های طبیعی مانند عطسه، سرفه، فریاد، گریه، تنفس و گفتار ممکن است باکتریهای دهانی، پوستی و حلقی و غیره را آزاد کند و باعث گسترش عفونت‌ها شوند (۷). مطالعه موردی توسط ادیکاری و همکاران نیز نشان داد که در صورت استفاده افراد از ماسک در مکان‌های عمومی خطر قطرات عفونی تا ۹۰٪ کاهش می‌یابد (۸). این یافته‌ها تقاضا را برای ماسک تنفسی افزایش داده است و زنجیره تامین در بسیاری از کشورها را با چالش‌های قابل توجهی روبرو کرده است (۱۰). در دهه گذشته، تعدادی از مطالعات به توسعه و نقش ماسک جراحی در اتاق عمل و تاثیر آن در کاهش عفونت‌های بعد از عمل پرداخته‌اند (۵-۹).

لذا، ارزیابی و کنترل کیفیت ماسک‌های تنفسی از موارد حیاتی، جهت اطمینان از عملکرد آنها می‌باشد. براساس کاربرد ماسک‌های تنفسی، کارایی فیلتراسیون ذرات و کارایی فیلتراسیون باکتریایی هر دو از الزاماتی است که باید در تولید ماسک‌های تنفسی مورد ملاحظه قرار گیرند (۱۰). کارایی فیلتراسیون باکتریایی (BFE) چه در شرایط *in vitro* و یا *in vivo* یک روش کاملاً پذیرفته شده برای ارزیابی ماسک‌های تنفسی است. در این آزمایش، باکتری‌های نفوذکننده از ماسک‌های تنفسی جمع آوری، کشت و شمارش می‌شوند تا تعداد واحدهای تشکیل دهنده کلنی (CFU) که از ماسک نفوذ می‌کنند،

در طول تاریخ، بشر همواره شاهد بروز بیماری‌های عفونی، اپیدمی و پاندمی‌ها بوده که از طریق مسیرهای مختلفی منتقل و سبب گسترش این بیماری‌ها شده است (۲،۱). یکی از راه‌های اصلی انتقال چنین بیماری‌هایی از طریق هوا است و یکی از منابع انتشار آن بیو آئروسول‌ها می‌باشند (۳). بیوآئروسول‌ها به عنوان "آئروسول‌های متشکل از ذرات با منشأ بیولوژیکی یا فعالیت‌هایی که ممکن است موجودات زنده را از طریق عفونت، آلرژی، زای، سمیت، فارماکولوژیک یا فرآیندهای دیگر تحت تاثیر قرار دهند" تعریف می‌شود. بر اساس این تعریف، بیوآئروسول‌های موجود در محیط کار شامل آلرژن‌های گیاهی و حیوانی و همچنین میکروارگانیسم‌های عفونی یا آلرژی زا و متابولیت‌های سمی آنها می‌شود (۴). شیوع اخیر بیماری کروناویروس ۲۰۱۹ نگرانی‌های گسترده‌ای را در مورد اهمیت آئروسول‌های زیستی ایجاد کرده است. طبق آمارهای سازمان بهداشت جهانی، تا ۱۲ مارس ۲۰۲۳، بیش از ۷۶۰ میلیون مورد تایید شده و بیش از ۶/۸ میلیون مرگ در اثر کرونا ویروس در سراسر جهان گزارش شده است (۵). عفونت‌های تنفسی اخیر مانند کووید-۱۹، سارس و آنفولانزا عمدتاً از طریق ذرات مایع حامل ویروس (قطرات و آئروسول‌ها) از بینی و دهان ناقلین در هنگام تنفس، سرفه و عطسه پخش می‌شوند. آئروسول‌های مملو از ویروس‌ها می‌توانند ساعت‌ها در هوا بمانند و افراد را بیمار کنند. این بیوآئروسول‌ها فاصله انتشار نسبتاً کوتاهی دارند و زمان بقای طولانی‌تری در فضاهای داخلی دارند که سلامت انسان را تهدید می‌کند (۶).

با توجه به شواهد به نظر می‌رسد رخداد چنین بیماری‌هایی با منشأ بیوآئروسول‌ها همواره وجود دارد لذا توجه به اقدامات پیشگیرانه و کنترلی می‌بایست همواره جزء اولویت‌های هر کشوری باشد. تجربیات نشان داده است اولین گام در بروز چنین بیماری‌هایی حتی قبل از اقدامات فنی و مهندسی، اقدامات مدیریتی و فردی بوده است. در بیماری کرونا نیز اولین اقدامات پیشگیرانه و کنترلی، توصیه به رعایت دستورالعمل‌های بهداشتی و

تعیین شده و بدن ترتیب نحوه عملکرد فیلتراسیون باکتریایی ماسک تعیین گردد (۱۱).

در این راستا، چندین استاندارد به ویژه مربوط به ماسک و ارزیابی آنها توسط انجمن آمریکایی آزمون و مواد (ASTM) تایید شده است (۱۲). بسیاری از کشورها، استانداردها و کنوانسیون‌های نامگذاری خود را برای ماسک‌ها دارند. در پیش‌نویس سندی که در سال ۱۹۹۸ منتشر شد، سازمان غذا و داروی آمریکا (FDA) پنج دسته اصلی از آزمایشات را که برای تعیین عملکرد و استفاده ایمن از ماسک‌های پزشکی و جراحی لازم است، ذکر کرد که شامل: مقاومت در برابر مایعات، کارایی فیلتراسیون ذرات، افت فشار، اشتعال پذیری و کارایی فیلتراسیون باکتریایی است (۱۳). در عین حال، کمیته استانداردسازی اروپا (CEN) به منظور همسان‌سازی الزامات کارایی فیلتراسیون باکتریایی BFE برای ماسک‌های تنفسی پزشکی، استاندارد با الزامات کمیته معادل آن در ایالات متحده (ASTM F2101) منتشر کرده است (EN14683) که هدف آن به روزرسانی پارامترهای استاندارد و همسان‌سازی هم در اروپا و هم در ایالات متحده آمریکا بود. در ایران نیز با توجه به اهمیت این موضوع و بررسی وضعیت فیلتراسیون باکتریایی ماسک‌های تنفسی، استاندارد ملی شماره ۶۱۳۸ در سال ۱۳۹۹ تحت عنوان "روش تعیین کارایی پالایش باکتریایی (BFE) برون تنی" که منطبق بر استاندارد EN14683 می‌باشد، به تصویب رسیده است. لذا با توجه به نقش و اهمیت کیفیت ماسک‌ها در پیشگیری از گسترش بیماری‌ها و نیز وجود استانداردهای مرتبط در این زمینه، هدف از این مطالعه ارزیابی وضعیت فیلتراسیون باکتریایی و ذره‌ای چندین نوع مختلف از ماسک‌های پزشکی با استفاده از ستاپ توسعه یافته براساس استاندارد ملی ۶۱۳۸ بوده است.

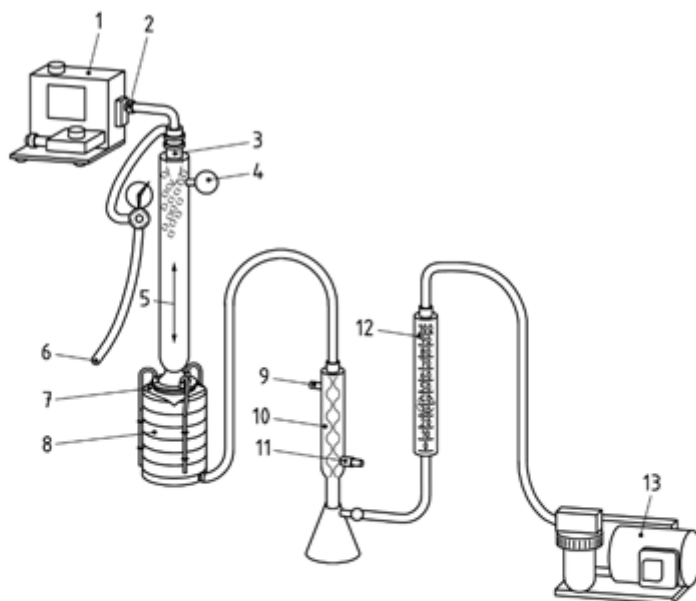
روش کار

به منظور بررسی وضعیت فیلتراسیون باکتریایی ماسک‌های مورد نظر از استاندارد ملی ایران شماره ۶۱۳۸

سال ۱۳۹۹ "روش تعیین کارایی پالایش باکتریایی (BFE) برون تنی" که منطبق بر استاندارد EN14683 می‌باشد استفاده گردید (۱۴). قبل از انجام تست فیلتراسیون باکتریایی، افت فشار و تست کارایی فیلتراسیون ذرات ماسک‌های تنفسی نیز به منظور بررسی ارتباط میان کارایی فیلتراسیون ذرات با فیلتراسیون باکتریایی آنها تعیین شد. براساس استاندارد ملی ۶۱۳۸ در این پژوهش از ۳۰ مدل ماسک پزشکی صورت نوع I موجود در بازار استفاده شد (در هر مدل ۵ بار آزمون مطابق با استاندارد تکرار گردید). منظور از نوع ماسک I، براساس تعریف استاندارد ملی ۶۱۳۸، ماسک‌های پزشکی است که فقط برای بیماران و سایر افراد جهت کاهش خطر گسترش ذرات عفونی در شرایط بیماری‌های همه‌گیر یا فراگیر منطقه‌ای استفاده می‌شود (۱۴).

تست کارایی فیلتراسیون ذرات و افت فشار ماسک‌های پزشکی

کارایی فیلتراسیون ذرات توسط ماسک‌های پزشکی براساس استاندارد BS EN140 مورد بررسی قرار گرفت. به منظور انجام این تست از دستگاه تست ماسک و مدیای فیلتر (مدل FT200PS، نانوفناوران مقیاس، ایران) استفاده گردید. این دستگاه دارای شمارنده ذرات (Particle Counter) چهارکاناله دردیف اندازه ۰/۳، ۰/۵، ۳، ۵ میکرون می‌باشد. در انجام این تست از ذرات کلرید سدیم تهیه شده توسط دستگاه تولیدکننده آئروسول (Dust Generator) استفاده شد. در این آزمون کارایی بدام اندازه‌ی ذرات ۱۵۰ نمونه مختلف از ماسک‌های خریداری شده در دبی ۹۵ لیتر بر دقیقه مورد آزمون قرار گرفت و راندمان عملکرد آنها براساس تفاضل تعداد ذرات شمارش شده کلرید سدیم در بالادست و پایین دست ماسک توسط شمارنده ذرات تعیین شد و در نهایت در سه گروه براساس کارایی تست فیلتراسیون آنها برای اندازه ذره ۳ میکرون تقسیم بندی شدند. به منظور بررسی وضعیت افت فشار ماسک‌های مورد بررسی نیز از استاندارد ملی ۶۱۳۸ استفاده گردید. که بر طبق این



راهناما:
 1 وسیله راه انداز
 2 خروجی سوسپانسیون باکتریایی
 3 نبولایزر
 4 فیلتر
 5 محفظه آبروسل
 6 منبع هوای فشار بالا
 7 مواد آزمون
 8 برخورددهنده آبخاری
 9 غرورده سنج
 10 کنداتور (میرد)
 11 ورودی آب سرد
 12 قلووتر کالیبره شده
 13 کمپرسور (پمپ خلاء)

شکل ۱: چیدمان ستاپ بررسی کارایی فیلتراسیون باکتریایی

تست فیلتراسیون باکتریایی ماسک های پزشکی به منظور انجام این تست براساس استاندارد ملی ۶۱۳۸، ابتدا یک سوسپانسیون باکتریایی استافیلوکوکوس اورئوس ATCC 6538 با غلظت 5×10^5 CFU/ml تهیه و به نبولایزر منتقل شد. سپس حداقل یک سطح مقطع 100×100 mm که شامل همه لایه های ماسک به ترتیبی که در ماسک کامل قرار داشت آماده و بین اولین طبقه از یک برخورددهنده آبخاری شش مرحله ای^۱ و مخروط ورودی به طور محکم بسته شد. در هر یک از طبقات برخورددهنده نیز پلیت های تازه حاوی آگار سوبا قرار گرفت. به منظور انجام این تست براساس شکل ۱

1. Six-Stage Cascade Impactor

استاندارد سطح مقطع ماسک بایستی حداقل $4/9 \text{ cm}^2$ بوده و در دبی ۸ لیتر بر دقیقه مورد آزمون قرار گیرد. فشار تفاضلی در بالادست و پایین دست هر ماسک با کمک فشار سنج اندازه گیری و از طریق فرمول (۱) تعیین گردید (۱۵):

$$\Delta P = (X_{m1} - X_{m2}) / 4.9$$

X_{m1} میزان افت فشار در بالادست ماسک برحسب پاسکال
 X_{m2} میزان افت فشار در پایین دست ماسک برحسب پاسکال
 ΔP میزان افت فشار ماسک برحسب پاسکال

جدول ۱: میانگین کارایی فیلتراسیون برحسب اندازه ذرات (درصد)

اندازه ذره (میکرون)				نوع ماسک
۰/۳	۰/۵	۱	۳	
۹۸/۳±۰/۶۰۸	۹۸/۱۵±۴۳/۸۷	۹۹/۸±۵۳/۹۲	۹۹/۱۰±۹۹/۵۳	A
۸۸/۱۷±۵۷/۵	۹۱/۹±۰/۳/۴۹	۹۷/۸±۵۱/۲۷	۲۲±۹۹/۵۱	B
۷۸/۷±۱۴/۲۷	۸۰/۶±۱۵/۳۸	۶±۸۹	۹۳/۹±۶۱/۳۳	C

برحسب CFU

B کارایی فیلتراسیون باکتریایی برحسب درصد است.

یافته ها

نتایج حاصل از انجام تست کارایی فیلتراسیون ذرات در جدول ۱ در چهار ردیف از اندازه ذرات نشان داده شده است. سپس براساس نتایج بدست آمده ماسک‌های تحت بررسی به سه گروه A, B, C براساس کارایی آنها در اندازه ذره ۳ میکرون تقسیم شدند. براساس این دسته بندی، کارایی فیلتراسیون ذرات برای اندازه ذره ۳ میکرون در ماسک‌های نوع A بالای ۹۹٪ و در ماسک‌های نوع B و C به ترتیب بالاتر از ۹۵٪ و بالاتر از ۹۰٪ در نظر گرفته شد. نتایج حاصل از اندازه‌گیری میانگین افت فشار ماسک‌های تحت بررسی در شکل ۱ نشان داده شده است. براساس استاندارد ملی ۶۱۳۸ در مورد ماسک‌های نوع I میزان افت فشار مورد قبول بایستی زیر 40 Pa/cm^2 است که کلیه ماسک‌های مورد بررسی در حد مورد قبول این استاندارد قرار داشتند.

در جدول ۲ می‌توان نتایج حاصل از کارایی فیلتراسیون باکتریایی ماسک‌های مورد بررسی را مشاهده نمود. براساس استاندارد ملی ۶۱۳۸ کارایی فیلتراسیون باکتریایی مورد قبول برای ماسک‌های نوع I بایستی بالای ۹۵ درصد باشد. براساس نتایج بدست آمده ماسک‌های نوع B و A دارای کارایی فیلتراسیون باکتریایی قابل قبول بودند.

در جدول ۳ می‌توان نتایج همبستگی میان کارایی فیلتراسیون ذرات و کارایی فیلتراسیون باکتریایی ماسک‌های مورد آزمایش را به تفکیک اندازه ذرات مشاهده نمود.

آئروسول استافیلوکوکوس اورئوس به داخل محفظه آئروسول وارد گردیده و از میان مدیای ماسک و برخورددهنده آبشاری، تحت خلاء کشیده شد (دبی آزمون ۲۸/۳ لیتر بر دقیقه). در انتها همه پلیت‌ها از برخورددهنده خارج، شماره‌گذاری و به مدت ۲۰ تا ۵۲ ساعت در دمای $(37 \pm 2)^\circ\text{C}$ در انکوباتور قرار گرفت. مطابق استاندارد کارایی فیلتراسیون باکتریایی (BFE) ماسک از طریق تعداد واحدهای تشکیل‌دهنده کلنی که از مدیای ماسک پزشکی عبور کرده و به عنوان درصدی از تعداد واحدهای تشکیل کلنی موجود در آئروسول بیان می‌شود، تعیین گردید. علاوه بر آن برای هر ماسک دو نمونه کنترل مثبت (شاهد) یکی در ابتدای انجام تست و دیگری در انتهای آن در حالیکه هیچ ماسکی در ستاپ قرار نداشت و تنها پمپ خلاء روشن بود، انجام شد. یک نمونه کنترل منفی نیز با عبور هوا، از برخورددهنده آبشاری و بدون اضافه کردن سوسپانسیون باکتریایی انجام گرفت. طول انجام این تست برای هر ماسک مطابق استاندارد ۲ دقیقه بود (۱۴).

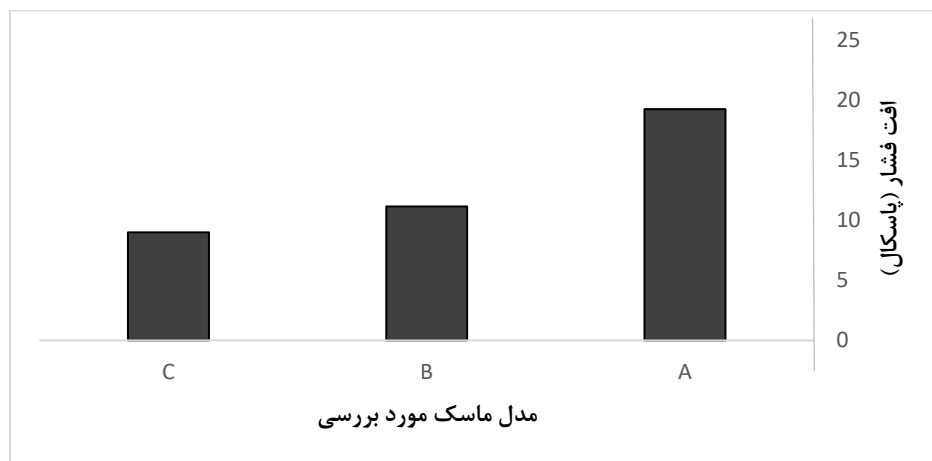
علاوه بر این، هر ماسک قبل از آزمون، به مدت حداقل ۴ ساعت در دمای $(21 \pm 5)^\circ\text{C}$ و رطوبت نسبی $(85 \pm 5)\%$ قرارگرفت تا به حالت تعادل با شرایط محیطی قبل از آزمون برسد. در نهایت کارایی فیلتراسیون باکتریایی (BFE) برحسب درصد و از طریق فرمول (۲) تعیین گردید:

$$B = (C - T) / C \times 100$$

که

C میانگین تعداد کلنی‌های شمارش‌شده برای دو بار آزمون کنترل مثبت برحسب CFU

T تعداد کل کلنی‌های شمارش‌شده برای هر ماسک



شکل ۱: میانگین افت فشار ماسک های مورد بررسی برحسب پاسکال

جدول ۲: میانگین عملکرد فیلتراسیون باکتریایی ماسک های پزشکی تحت مطالعه

نوع ماسک	BFE (%)	نتیجه آزمون فیلتراسیون باکتریایی
A	98/1 ± 42/23	مورد قبول
B	96/0 ± 12/84	مورد قبول
C	90/0 ± 61/23	غیرقابل قبول

جدول ۳: سطح معنی داری و رابطه همبستگی میان کارایی فیلتراسیون ذرات و باکتریایی در ماسک های پزشکی تحت بررسی

نوع ماسک	رابطه همبستگی و سطح معنی داری بین PFE و BFE برحسب اندازه ذرات مختلف*			
	۳μ	۱μ	۰/۵ μ	۰/۳ μ
A	۰/۹۲۳ (<۰/۰۵)	۱ (<۰/۰۵)	۰/۹۸۷ (<۰/۰۰۱)	۰/۹۸۰ (<۰/۰۵)
B	۱ (<۰/۰۰۱)	۰/۹۹۲ (<۰/۰۰۱)	۰/۹۵۶ (<۰/۰۵)	۰/۹۷۵ (<۰/۰۵)
C	۰/۹۱۲ (<۰/۰۵)	۰/۹۲۳ (<۰/۰۵)	۰/۸۹۲ (<۰/۰۵)	۰/۸۹۸ (<۰/۰۵)

*همبستگی پیرسون با سطح اطمینان ۰/۹۹

جدول ۴: رابطه همبستگی و سطح معنی داری میان کارایی فیلتراسیون باکتریایی و ذرات برحسب اندازه ذرات میکرون و زیرمیکرون

نوع ماسک	ذرات میکرون < 1 μ*	ذرات زیرمیکرون > 1 μ*
A	۰/۹۵۳ (<۰/۰۵)	۰/۹۲۶ (<۰/۰۵)
B	۰/۹۳۲ (<۰/۰۰۱)	۰/۹۱۲ (<۰/۰۵)
C	۰/۸۸۴ (<۰/۰۵)	۰/۹۰۳ (<۰/۰۵)

*همبستگی پیرسون با سطح اطمینان ۰/۹۹

بحث

جدول ۴ رابطه همبستگی میان کارایی فیلتراسیون باکتریایی و ذرات برحسب تفکیک اندازه ذرات به دو گروه میکرون و زیر میکرون را نشان می دهد. اهمیت استفاده از ماسک های تنفسی در کاهش و پیشگیری از انتقال عوامل بیماریزا بویژه پس از بیماری

همکاران، ۱۵ ماسک جراحی تجاری موجود در بازار از نظر کارایی در محافظت از پرسنل دندانپزشکی در برابر آئروسول‌های باکتریایی تولید شده از دهان بیمار مورد ارزیابی قرار گرفتند. نتایج نشان داد که راندمان فیلتراسیون ماسک‌های آزمایش شده از ۱۴ تا ۹۹ درصد متغیر است (۱۹). در مطالعه Kosir و همکاران (۲۰۲۲) نشان داده شد که پوشش‌های صورت، مانند ماسک‌های پزشکی نقش مهمی در جلوگیری از انتقال باکتری‌ها و ویروس‌ها، به ویژه در زمان همه‌گیری جهانی مانند COVID-19 دارند. با این حال، ماسک‌ها و مدیای آنها باید ابتدا به درستی از نظر ایمنی و کارایی، مطابق با استانداردهای مربوطه مورد آزمون قرار گیرند. در این مطالعه، میزان فیلتراسیون باکتریایی ماسک‌های پزشکی مطابق با استاندارد اروپایی EN 14683: 2019 بر روی ۵۲ نمونه ماسک مختلف مورد بررسی قرار گرفت. نتایج نشان داد که ۴۷ نمونه از ۵۲ نمونه ماسک‌های تحت بررسی به فیلتراسیون باکتریایی بالای ۷۵ درصد رسیدند. از این تعداد، ۱۶ نمونه دارای فیلتراسیون باکتریایی بین ۷۵ تا ۹۵ درصد، ۳ نمونه دارای فیلتراسیون باکتریایی بین ۹۵ تا ۹۸ درصد بودند، در حالی که ۲۸ نمونه ماسک به راندمان فیلتراسیون بالای ۹۸ درصد رسیدند. یافته‌های پژوهش حاضر نیز نشان می‌دهد که تمام نمونه ماسک‌های آزمایش شده سطحی از حفاظت را ارائه می‌کنند، که بیشتر آن‌ها الزامات بازار ملی یا اروپایی را برآورده می‌کنند و این نتایج با مطالعه ما نیز همخوانی داشت (۲۰).

علاوه بر این، نتایج مطالعه حاضر نشان داد که بین هر سه نوع گروه ماسک‌های A، B و C، از نظر عملکرد فیلتراسیون باکتریایی و ذره‌ای اختلاف معنی‌دار وجود دارد ($P\text{-value} < 0.05$). در مطالعه Zhou و همکاران (۲۰۱۸) نیز تفاوت معنی‌داری در اثربخشی انواع مختلف ماسک مورد آزمون مشاهده شد و کارایی ماسک‌ها برای حذف اندازه‌های کوچکتر عوامل میکروبی با اندازه بزرگتر عوامل باکتریایی تفاوت معنی‌داری داشت (۲۱). Djeghdir و همکاران (۲۰۲۳) نیز به بررسی عملکرد

کووید برکسی پوشیده نیست. به طور مثال یک مطالعه نشان داد که در طی دوران کرونا استفاده از ماسک‌های تنفسی توانسته نرخ انتقال بیماری را در کشور هنگ کنگ که دارای تراکم جمعیت بالایی است به میزان قابل توجهی کاهش دهد (۱۶). ایالات متحده آمریکا، در طی دوران کووید-۱۹، سیاستهای مختلفی جهت کاهش ابتلاء به ویروس در نظر گرفت، یکی از این موارد استفاده اجباری از ماسک در برخی نواحی بود و شهر نیویورک به عنوان اولین ایالت در آمریکا در ۱۷ آوریل ۲۰۲۰، استفاده از ماسک را در مکان‌های عمومی اجباری نمود، نتایج نشان داد که ماسک موثرترین روشی است که می‌تواند نرخ انتقال بیماری را کاهش دهد (۱۷). با این وجود مطالعات محدودی در رابطه با استفاده از ماسک‌های پزشکی و کیفیت آنها در جلوگیری از انتقال ویروس‌های تنفسی در جامعه وجود دارد. استفاده از ماسک‌های غیر معتبر یک مسئله جدی است، زیرا چنین ماسک‌هایی ممکن است محافظت ناکافی در برابر انتقال بیوآئروسول‌ها در هوا ایجاد کنند و در نتیجه انتشار این عوامل میکروبی را گسترش دهند. بنابراین، ارزیابی عملکرد فیلتراسیون ماسک‌ها در برابر بیوآئروسول‌ها و همچنین ذرات معلق ضروری است (۱۸). همان‌طور که نتایج این مطالعه نشان داد به منظور بررسی کارایی فیلتراسیون باکتریایی، در ابتدا کارایی فیلتراسیون ذرات ماسک‌ها تعیین و سپس براساس عملکرد آنها در بدام اندازه‌ی ذرات ۳ میکرون به سه گروه با راندمان رایش ذرات بالای ۹۹ درصد، بالای ۹۵ درصد و بالای ۹۰ درصد تقسیم شدند، سپس عملکرد آنها برای فیلتراسیون باکتریایی بررسی شد و همان‌طور که در جدول ۲ دیده می‌شود بیشترین میزان فیلتراسیون باکتریایی مربوط به ماسک‌های نوع A با $98/42 \pm 1/23$ درصد و کمترین میزان فیلتراسیون آنها مربوط به ماسک نوع C با راندمان $23 \pm 0/61 \pm 90$ درصد بود. طبق استاندارد EN 14683-2019 و استاندارد ملی ۶۱۳۸ الزام عملکردی فیلتراسیون باکتریایی برای ماسک‌های تنفسی پزشکی برای تمام ماسک‌های نوع I بایستی بالای ۹۵ درصد باشد. در مطالعه Micik و

عمدتاً با توجه به توزیع اندازه ذرات نسبت داده شد، که با نتایج مطالعه حاضر نیز همخوانی دارد. همچنین در این مطالعه عنوان شد از آنجایی که تست‌های BFE به تخصص و تجهیزات خاصی نیاز دارند و زمان‌بر هستند، در برخی موارد عملکرد ماسک‌های غیرپزشکی را می‌توان با تست‌های غیربیولوژیک مانند آزمون فیلتراسیون ذرات (PFE) که اجرای آن نسبتاً آسان‌تر است، ارزیابی نمود. از طرفی درک بهتر همبستگی‌های احتمالی بین BFE و PFE ضروری است تا بتوان عملکرد انواع مختلف ماسک‌ها (پزشکی در مقابل غیرپزشکی) را با هم مقایسه کرد (۱۱). Fouqueau و همکاران (۲۰۲۰) نیز مطالعه‌ای به منظور مقایسه نتایج حاصل از آزمون فیلتراسیون ذرات با آزمون فیلتراسیون باکتریایی انجام دادند. نتایج همبستگی مناسبی میان دو آزمون نشان داد هرچند اختلافاتی نیز وجود داشت که به تفاوت در ماهیت آزمون‌های انجام شده نسبت داده شد (۲۳). در مطالعه Bayersdorfer و همکاران (۲۰۲۰)، بیان شد به دلیل کمبودهای بین المللی ناشی از همه‌گیری کووید-۱۹ در روزهای ابتدایی شروع این همه‌گیری، بسیاری از سیستم‌های مراقبت‌های بهداشتی مجبور شده‌اند تولید ماسک‌های ساده را برون سپاری کنند. برخی کمپانی‌ها ماسک‌های ساده‌ای را با استفاده از پوشش جراحی ایجاد کردند و نمونه‌های تهیه شده را مورد آزمون کارایی فیلتراسیون باکتریایی قرار دادند. نرخ بازده فیلتراسیون باکتریایی بسته به جنس ماسک و لایه مدیای بدام اندازه آن از ۸۳٪ تا ۹۸٪/۱ و نرخ بازده فیلتراسیون ذرات از ۹۲٪/۳ تا ۹۷٪/۷ متغیر بود. براساس پیکربندی ماسک، پوشش جراحی خاص انتخاب شده و لایه مدیای بدام اندازه آن، راندمان فیلتراسیون توصیه شده برای ماسک‌های ایزوله و جراحی به ترتیب ۹۵٪ و ۹۸٪ بود. نتایج کلی نشان داد که این ماسک‌های جایگزین می‌توانند پوشش و ایمنی مشابهی را با ماسک‌های معمول، فراهم کنند (۲۴). در مطالعه دیگری Lee و همکاران (۲۰۲۱) عملکرد فیلتراسیون شازده ماسک مختلف را که به صورت تجاری در کره با سهم بازار بالا در دسترس بودند، ارزیابی نمودند. سطوح راندمان

فیلتراسیون باکتریایی سه نمونه مختلف ماسک (دو نمونه ماسک پارچه‌ای و یک نمونه ماسک پزشکی) پرداختند. ماسک‌های مورد بررسی نتایج عملکرد فیلتراسیون باکتریایی از ۶۱/۴ تا ۹۸/۸ درصد را نشان دادند. علاوه بر این نتایج یک همبستگی قوی ($r = 0.983$) بین کارایی فیلتراسیون باکتریایی برای همه انواع ماسک‌ها و برای اندازه قطرات یکسان در محدوده ۲-۳ میکرومتر را نشان داد. این مطالعه ارتباط استاندارد EN14683: 2019 را با استفاده از بیواتروسول‌های باکتریایی برای ارزیابی فیلتراسیون ماسک تأیید نمود (۲۲).

نتایج (جدول ۴ و ۳) نشان دادند که ارتباط معنی‌دار و همبستگی بین راندمان فیلتراسیون باکتریایی و راندمان فیلتراسیون ذرات در هر گروه از ماسک‌های مورد مطالعه در این پژوهش وجود دارد و به نظر می‌رسد بتوان با توجه به نزدیک بودن توزیع اندازه بيو ائرسول‌ها به اندازه ذرات و نیز زمان بر بودن انجام آزمون فیلتراسیون باکتریایی و دشواری‌های آن می‌توان از نتایج آزمون فیلتراسیون ذرات برای ارزیابی فیلتراسیون باکتریایی نیز استفاده نمود. این نتایج با مطالعه Whyte و همکاران (۲۰۲۲) همخوانی داشت. در مطالعه مذکور کارایی فیلتراسیون ذرات (PFE) و کارایی فیلتراسیون باکتریایی (BFE) برای چهارنوع ماسک غیرپزشکی بررسی گردید و نتایج به دست آمده مطابق با استاندارد EN 14683 با نتایج PFE بدست آمده براساس پروتکل AFNOR SPEC S76-001 با هدف تعیین اینکه آیا می‌توان BFE را از PFE پیش‌بینی کرد، مقایسه شدند. مطابقت با پروتکل AFNOR SPEC S76-001 هنگامی ماسک‌ها می‌توانند دارای کارایی فیلتراسیون باکتری مناسب باشند که این مقدار بالای ۹۰٪ باشد. نتایج همبستگی بین PFE و BFE را نشان داد. همچنین در مطالعه مذکور مشاهده شد که مقادیر PFE بالاتر از BFE است که این امر به تفاوت در توزیع اندازه ذرات در نظر گرفته شده برای محاسبه بازده نسبت داده شد. همچنین مشاهده شد که مقادیر PFE برای ۳ نوع از ماسک‌ها به طور قابل توجهی بالاتر از BFE است (در اندازه ذره ۳ میکرون). این امر بدلیل تفاوت در پروتکل‌های آزمایش

مایعات است، و نیز سایر انواع ماسک‌های متداول نیز مورد مطالعه قرار گیرند.

نتیجه گیری

در این پژوهش، کارایی فیلتراسیون ذرات (PFE) و کارایی فیلتراسیون باکتریایی (BFE) برای انواعی از ماسک‌های پزشکی بررسی و مقایسه شد. با توجه به اهمیت استفاده از ماسک‌های تنفسی در پیشگیری از انتشار عوامل عفونی بویژه در سال‌های اخیر، بررسی کیفیت این ماسک‌ها و کارایی مناسب آنها در برابر نفوذ عوامل میکروبی بسیار مهم است تا بتوانند باعث محافظت از پوشنده ماسک در برابر نفوذ عوامل عفونی به سیستم تنفسی فرد شود. نتایج مطالعه حاضر نشان داد که بین دو روش آزمون با طبقه‌بندی یکسان همبستگی وجود دارد. بنابراین، به نظر می‌رسد که بتوان از نتایج PFE، برای یک مقدار BFE قابل قبول برای ماسک‌های پزشکی، بدون هیچ آزمون اضافی، استفاده نمود.

تشکر و قدردانی

این مقاله حاصل طرح تحقیقاتی "ساخت دستگاه تست کارایی باکتریایی مدیا و ماسک‌های تنفسی و ارزیابی متداول ترین ماسک‌ها و مدهای موجود در بازار" مصوب دانشگاه علوم پزشکی تهران با کد طرح IR.TUMS. ۱۴۰۰-۲-۹۹-۵۴۰۱۶ و کد اخلاق SPH.REC.1400.209 میباشد که با حمایت دانشگاه علوم پزشکی تهران انجام شده است.

فیلتراسیون ماسک‌ها در شرایط شبیه‌سازی شده در برابر قطرات حاوی باکتری‌های موجود در هوا و در برابر نوعی گرد و غبار ریز معمول موجود در کره در محدوده‌های مختلف اندازه ذرات آزمایش شدند. سطوح راندمان فیلتراسیون آنها در برابر قطرات حاوی باکتری همبستگی مثبت قوی، با سطوح کارایی آنها در برابر $PM_{1.0}$ ، $PM_{2.5}$ و PM_{10} ، با ضریب همبستگی پیرسون 0.894 ، 0.905 و 0.917 را نشان داد. در این مطالعه عنوان گردید که از نتایج بدست آمده، کاربر می‌تواند تشخیص دهد که آیا ماسک برای جلوگیری از انتقال باکتری‌های موجود در هوا بر اساس کارایی فیلتراسیون PM مناسب است یا خیر (۱۸).

علاوه بر آن مطالعات نشان می‌دهند که به طور کلی، هر چه فیلتراسیون بیشتر باشد، مقاومت تنفسی نیز بیشتر می‌شود. مقاومت تنفسی معمولاً با اختلاف فشار اندازه‌گیری می‌شود و برای اندازه‌گیری تنفس و نفوذپذیری ماسک استفاده می‌گردد (۲۵) که این نتایج با نتایج حاصل از این مطالعه نیز همخوانی دارد.

از محدودیت‌های مطالعه حاضر می‌توان به این نکته اشاره کرد که در این مطالعه تنها عملکرد فیلتراسیون ماسک‌های نوع I مورد بررسی قرار گرفت و پیشنهاد می‌شود عملکرد فیلتراسیون ماسک‌های نوع II و IIR مورد اشاره در استاندارد EN14683: 2019 و معادل ملی آن ۶۱۳۸ که به ترتیب شامل ماسک‌های با راندمان بالا که توسط کادر پزشکی باید استفاده شوند (بدون مقاومت در برابر پاشش مایعات) و دارای مقاومت در برابر پاشش

REFERENCES

- Kalantary S, Golbabaie F, Yazdanirad S, Dehghan SF. Review of literature on occupational exposure to the dusts in Iran over the past 14 years. *J Health Saf Work*. 2019;9(1):1-12.
- Shams SR, Jahani A, Moeinaddini M, Khorasani N, Kalantary S. Forecasting ozone density in tehran air using a smart data-driven approach. *J Health Saf Work*. 2020;10(4):406-420.
- Goldmann D. The role of barrier precautions in infection control. *J Hosp Infect*. 1991;18:515-523.
- Crook B, Sherwood-Higham J. Sampling and assay of bioaerosols in the work environment. *J Aerosol Sci*. 1997;28(3):417-426.
- WHO. COVID-19 Weekly Epidemiological Update. 2023.
- Xie W, et al. The source and transport of bioaerosols in the air: A review. *Front Environ Sci Eng*. 2021;15:1-19.

7. Brosseau LM, et al. System design and test method for measuring respirator filter efficiency using mycobacterium aerosols. *J Aerosol Sci.* 1994;25(8):1567-1577.
8. Adhikari U, Chabrelie A, Weir M, Boehnke K, McKenzie E, Ikner L, Wang M, Wang Q, Young KN, Haas C, Rose J, Mitchell J. A Case Study Evaluating the Risk of Infection from Middle Eastern Respiratory Syndrome Coronavirus (MERS-CoV) in a Hospital Setting Through Bioaerosols. *Risk Anal.* 2019;39(12):2608-2624.
9. Singhal T. A review of coronavirus disease-2019 (COVID-19). *Indian J Pediatr.* 2020;87(4):281-286.
10. Skinner MW, Sutton BA. Do anaesthetists need to wear surgical masks in the operating theatre? A literature review with evidence-based recommendations. *Anaesth Intensive Care.* 2001;29(4):331-8.
11. Whyte HE, et al. Comparison of bacterial filtration efficiency vs. particle filtration efficiency to assess the performance of non-medical face masks. *Sci Rep.* 2022;12(1):1188.
12. Djeghdir S, et al. Filtration efficiency of medical and community face masks using viral and bacterial bioaerosols. 2022.
13. Armand Q, et al. Impact of medical face mask wear on bacterial filtration efficiency and breathability. *Environ Technol Innov.* 2022;28:102897.
14. Single-use face masks for use in health care-requirements and test methods. INSO 6138_2. 2022.
15. BS EN 140:1999. Respiratory protective devices. Half masks and quarter masks. Requirements, testing, marking.
16. Weber A, Willeke K, Marchloni R, Myojo T, McKay R, Donnelly J, Liebhaber F. Aerosol penetration and leakage characteristics of masks used in the health care industry. *Am J Infect Control.* 1993;21(4):167-173.
17. Lee SA, Grinshpun SA, Reponen T. Respiratory performance offered by N95 respirators and surgical masks: human subject evaluation with NaCl aerosol representing bacterial and viral particle size range. *Ann Occup Hyg.* 2008;52(3):177-185.
18. Lee EH, Lee SW, Moon SY, Son J. Performance evaluation of commercially available masks in Korea for filtering airborne droplets containing bacteria. *Int J Environ Res Public Health.* 2021;18(15):7909.
19. Micik RE, Miller RL, Leong AC. Studies on dental aerobiology: III. Efficacy of surgical masks in protecting dental personnel from airborne bacterial particles. *J Dent Res.* 1971;50(3):626-630.
20. Košir T, Fric K, Filipić A, Kogovšek P. Bacterial filtration efficiency of different masks. *Stroj Vestn-J Mech Eng.* 2022;68(4):225-232.
21. Zhou SS, et al. Assessment of a respiratory face mask for capturing air pollutants and pathogens including human influenza and rhinoviruses. *J Thorac Dis.* 2018;10(3):2059.
22. Djeghdir S, Peyron A, Sarry G, Leclerc L, Kaouane G, Verhoeven PO, Pourchez J. Filtration efficiency of medical and community face masks using viral and bacterial bioaerosols. *Sci Rep.* 2023;13(1):7115.
23. Fouqueau A, Pourchez J, Leclerc L, Peyron A, Montigaud Y, Verhoeven P, Gaie-Levrel F. Inter-Laboratory Comparison between Particle and Bacterial Filtration Efficiencies of Medical Face Masks in the COVID-19 Context. *Aerosol Air Qual Res.* 2023;23(2):220252.
24. Bayersdorfer J, Giboney S, Martin R, Moore A, Bartles R. Novel manufacturing of simple masks in response to international shortages: bacterial and particulate filtration efficiency testing. *Am J Infect Control.* 2020;48(12):1543-1545.
25. Wang W, Chen T, Li Z, Tan Q, Meng Z, Qiu H, Zheng J. Comparison of filtration efficiency and respiratory resistance of COVID-19 protective masks by multi-national standards. *Am J Infect Control.* 2022;50(5):516-524.