

ORIGINAL RESEARCH PAPER

Analysis of Oxygen Release Scenario in Central Oxygen Unit of the Hospital through Fault Tree Analysis Method and Fuzzy Bayesian Network

Maryam Feiz-Arefi¹, Fakhradin Ghasemi², Omid Kalatpour^{3*}

¹ Department of Occupational Health, Faculty of Health, Infectious Diseases Research Center, Gonabad University of Medical Science, Gonabad, Iran

² Department of Occupational Safety and Health Engineering, Abadan University of Medical Sciences, Abadan, Iran

³ Department of Occupational Health, School of Public Health, Hamadan University of Medical Sciences, Hamadan, Iran

Received: 2020-12-12

Accepted: 2022-4-11

ABSTRACT

Introduction: Oxygen-generating central plays a vital role in the continuous performance of hospitals. Any leakage or failure in this section can not only endanger the health and safety of patients but also cause fire and explosion. Probabilistic risk assessment is a useful tool for identifying the main root causes of leakage in oxygen-generating central. This study aimed at risk assessment of an oxygen-generating central in a hospital in Hamadan using fuzzy sets theory and Bayesian networks.

Material and Methods: First, all root causes supposed to contribute to oxygen leakage from any part of the oxygen-generating central were identified, and based on them a fault tree analysis (FTA) was constructed. Then, the FTA was mapped in a BN. The failure probability of root causes was calculated using fuzzy sets theory and experts' opinions. Belief updating based on BN was utilized for subsequent analyses.

Results: According to this study, ignorance of labels on the oxygen generation and distribution system is the most important root cause leading to oxygen leakage. Moreover, removing masks from patient's faces is the main cause of oxygen leakage in patient rooms. Once leakage occurred, the presence of an ignition source can lead to fire or explosion.

Conclusion: Oxygen leakage can create considerable risks in hospitals. All staff should be provided with sufficient training regarding hazards of oxygen-generating and distributing systems and oxygen leakage. Particular attention should be paid to such leakages and their adverse consequence in emergency planning and hospital crisis management.

Keywords: Oxygen leakage, Oxygen central, Hospital, Fuzzy Bayesian network

HOW TO CITE THIS ARTICLE

Feiz-Arefi M, Ghasemi F, Kalatpour O. Analysis of Oxygen Release Scenario in Central Oxygen Unit of the Hospital through Fault Tree Analysis Method and Fuzzy Bayesian Network. *J Health Saf Work*. 2022; 12(3): 564-549.

1. INTRODUCTION

The oxygen supply and distribution system play a critical role in the sustained operation and continuity of services for almost any healthcare facility and hospital. Any dysfunction or interruption of the oxygen supply and

distribution system can lead to serious injuries and consequences in oxygen demanded patients. The previous studies have shown that besides the therapeutic value of oxygen, oxygen leakage via the production and distribution system is an important cause to initiate fire in the surgery departments. Risk assessment studies on the oxygen systems

* Corresponding Author Email: kalatpour@umsha.ac.ir

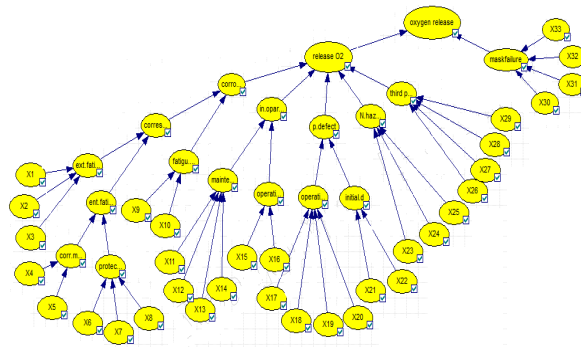


Fig. 1. Analysis of the cause-consequence of oxygen leakage in a hospital instrument using the Bayesian network

have revealed that oxygen-related incidents convey low frequencies, but high consequences in nature; therefore, these scenarios can endanger the healthcare of employees and present patients and their attendants. The present study is designed to analyze and investigate the oxygen release scenario in the oxygen-making system of a hospital using Fault Tree Analysis (FTA) and the Bayesian Fuzzy Networks technique.

2. MATERIAL AND METHODS

First, the basic events of the oxygen release incidents were identified due to the review of technical documents and the operation and maintenance staff.

Then, FTA was drafted for the oxygen leakage scenario, and the failure rate of any event was determined using Fuzzy Logic and expert's opinions. The Bayesian network was utilized to keep the study dynamic; finally, the control actions were suggested to reduce oxygen leakage risk.

3. RESULTS AND DISCUSSION

Findings showed that putting the oxygen masks off and being the oxygen valve open simultaneously, keeping the oxygen valve open in terms of inadequate training, and not being fit the oxygen mask on the patients' faces were the most probable causes of oxygen leakage scenario. It is shown in Figure 1. Oxygen leakage from the pipelines can originate from external factors, including corrosion, third parties interferences, and natural events. On the other hand, the internal factors included material quality deficiencies, welded seams failure, and the failure of auxiliary equipment. Corrosion can be ended in the confined perforation or even full rupture of the lines regarding the process condition. These conditions,

in turn, determine the mechanism and the quantity of oxygen released. Although the advances in the design and operation of oxygen making systems have reduced many incidents and enhanced the safety level, it is necessary to obtain more safety levels in terms of the sensitivity of at risk targets. The purity of oxygen produced in the oxygen systems is more than 95%, while the required purity level for medical purposes is at least 82 percent. Therefore, due to the higher levels of oxygen purity levels, the release scenarios were considered in this study. Any increment in the oxygen concentration leads to widening the flammability range of present flammable gas and vapors. In other words, the upper limit of flammability level for present substances will be diminished. Kalkman CJ et al. showed that an oxygen-enriched environment is an important cause of fires occurring in the surgical departments, while the existence of laser rays or a diathermic knife can act as the ignition source. The present study revealed that putting the mask off the breathing zone is the most probable cause of oxygen leakage which is a common situation in a patient's room. An unfitted oxygen mask on the patient's face possesses the second rank of oxygen release causation. As a contributing factor, oxygen leakage can increase the risk of fire. According to the present study, oxygen increment up to 24% (enriched by oxygen) is seriously dangerous in the fire and explosion scenarios. The oxygen leakage problems are considered challenging from the patient's safety and hospital safety perspective. Therefore, healthcare employees should be aware of the oxygen leakage risks. Occurrence of any error in these tasks will lead to the risk of hypoxia and

4. CONCLUSION

According to the present study, oxygen leakage

is a potentially serious scenario in healthcare facilities and hospitals. Then, it is necessary to assess and manage this scenario in healthcare facilities. The oxygen making and distribution system should be periodically inspected and maintained to prevent accidental oxygen release. Continuous watching of the system by trained personnel, regular inspection, and after repair leak checking is other protective measures to prevent potential leakages. Besides, providing the oxygen

sensor and alarm in the patient's room, and briefing the medical staff and patients to correct usage of the oxygen mask are other managerial measures. It is necessary to exercise the simulated response to the oxygen release scenario and the consequent fire to cope with the probable incidents.

5. ACKNOWLEDGMENT

The study was founded by Hamadan University of Medical Sciences.

تجزیه و تحلیل سناریوی نشت اکسیژن در واحد اکسیژن ساز بیمارستان به روش آنالیز درخت خطا و شبکه بیزین فازی

مریم فیض عارفی^۱، فخرالدین قاسمی^۲، امید کلات پور^{۳*}

^۱ گروه بهداشت حرفه‌ای، دانشکده بهداشت، مرکز تحقیقات توسعه اجتماعی و ارتقا سلامت، دانشگاه علوم پزشکی گناباد، گناباد، ایران
^۲ گروه مهندسی بهداشت حرفه‌ای و ایمنی کار، دانشگاه علوم پزشکی آبادان، آبادان، ایران
^۳ گروه مهندسی بهداشت حرفه‌ای و ایمنی کار، دانشکده بهداشت، دانشگاه علوم پزشکی همدان، همدان، ایران.

تاریخ دریافت: ۱۳۹۹/۰۲/۲۹، تاریخ پذیرش: ۱۴۰۱/۰۱/۲۲

چکیده

مقدمه: واحد اکسیژن ساز بیمارستان یکی از بخش‌های مهم و حیاتی بیمارستان بوده که وظیفه تأمین اکسیژن را بر عهده دارد. هرگونه نشت اکسیژن، علاوه بر قطع اکسیژن و عدم تأمین اکسیژن موردنیاز بیماران، ممکن است باعث انفجار، آتش‌سوزی و خسارات جانی و مالی گردد. ارزیابی ریسک می‌تواند ما را در پیشگیری از چنین حوادثی یاری نماید. هدف از این مطالعه تجزیه و تحلیل سناریوی نشت اکسیژن در واحد اکسیژن ساز بیمارستان با استفاده از تلفیق روش‌های آنالیز درخت خطا و شبکه بیزین فازی است.

روش کار: ابتدا، تمامی رویدادهای پایه با پتانسیل ایجاد نشت اکسیژن شناسایی شدند. سپس، درخت خطا نشت اکسیژن طراحی و ترسیم گردید. این درخت خطا در شبکه‌های بیزین نگاشت گردید. با استفاده از منطق فازی احتمال رویدادهای پایه تعیین و با استفاده از تحلیل شبکه بیزین مهم‌ترین فاکتورهای اثرگذار بر سناریوی نشت اکسیژن تعیین شدند.

یافته‌ها: بر اساس نتایج این مطالعه، نادیده گرفتن علامت‌گذاری‌ها مهم‌ترین رویداد پایه اثرگذار بر روی نشت از خط لوله و عدم قراردعی ماسک بر روی دهان بیمار مهم‌ترین دلیل نشت اکسیژن در اتاق بیمار بوده است. در صورت وجود منابع حرارتی و شعله‌ای، نشت اکسیژن می‌تواند منجر به آتش‌سوزی یا انفجار گردد.

نتیجه‌گیری: نشت اکسیژن می‌تواند خطرات قابل توجهی را در بیمارستان‌ها به وجود آورد؛ بنابراین، آموزش کارکنان در زمینه خطرات نشت اکسیژن ضروری به نظر می‌رسد. همچنین باید به این نشت‌ها و پیامدهای منفی آن در برنامه‌ریزی‌های اضطراری و مدیریت بحران بیمارستان توجه ویژه‌ای شود.

کلمات کلیدی: نشت اکسیژن، اکسیژن ساز، بیمارستان، شبکه بیزین فازی

مقدمه

یکی از الزامات کلیدی مراکز درمانی از جمله بیمارستان‌ها، قابلیت تداوم عملیات آن‌ها در شرایط مختلف، به‌ویژه شرایط اضطراری است. قابلیت تداوم بیمارستان‌ها و مراکز درمانی به‌صورت کلان، تابع قابلیت اطمینان و عملکرد زیر عناصر یک مجموعه درمانی است. از بین بخش‌ها و عناصر مختلف یک مرکز درمانی، سیستم تأمین و توزیع اکسیژن از اهمیت کلیدی برخوردار است. سیستم اکسیژن‌رسانی و تأمین اکسیژن به‌عنوان یکی از عناصر کلیدی در تداوم عملیات بیمارستان‌ها دارای اهمیت ویژه‌ای است چراکه هرگونه خطا یا نقص جدی این سیستم می‌تواند سبب بروز آسیب‌های جدی به بیماران تحت درمان یا نیازمند اکسیژن‌تراپی شود (۱). در انتخاب سیستم‌های تأمین اکسیژن در بیمارستان‌ها می‌بایست به عوامل متعددی مانند زیرساخت‌ها و امکانات در دسترس، هزینه‌های اولیه، قابلیت اطمینان سیستم، دانش فنی و مهندسی و سایر عوامل تأثیرگذار توجه ویژه نمود. نقص فنی در سیستم تأمین و اکسیژن‌رسانی می‌تواند منجر به پیامدهای خطرناک ناشی از افزایش غلظت اکسیژن در محیط شود. در نتیجه، مطالعات قابلیت اطمینان و ارزیابی ریسک در این زمینه ضروری به نظر می‌رسد (۲). سعیدی و همکاران با استفاده از تکنیک "چه می‌شود اگر؟" به ارزیابی ریسک واحد اکسیژن ساز بیمارستان پرداخته و موفق به شناسایی ۱۷۷ ریسک شدند که تنها پنج درصد از آن‌ها در دسته ریسک‌های قابل‌تحمل قرار می‌گرفت. در مطالعه دیگری نیز محققین با استفاده از تکنیک HAZOP توانستند ۴۳ ریسک شناسایی کنند که اکثر آن‌ها در دسته ریسک‌های نامطلوب و غیرقابل‌تحمل قرار می‌گرفتند (۳)؛ بنابراین می‌توان بیان کرد که سیستم اکسیژن ساز می‌تواند ریسک‌های قابل‌توجهی در بیمارستان خلق نماید.

ریسک‌های ایجادشده توسط سیستم‌های اکسیژن ساز از دو جنبه قابل‌توجه هستند. اولاً، هرگونه نقص و خرابی در این تجهیزات می‌تواند فرایند اکسیژن‌رسانی به بیماران را مختل کرده و سلامت آن‌ها را تهدید کند

(۴، ۵). ثانیاً، نقص و خرابی این تجهیزات می‌تواند منجر به ایجاد خطرات ثانویه ناشی از افزایش سطح غلظت اکسیژن در محیط گردد. به‌طورکلی، افزایش سطح اکسیژن در محیط با گسترش گستره اشتعال‌پذیری سایر گازها و بخارها، احتمال آتش‌سوزی و انفجار را بالا می‌برد (۴-۶). نتایج مطالعات ریسک انجام‌شده بر روی سیستم‌های تأمین اکسیژن بیمارستان نشان می‌دهد که حوادث شبکه لوله اکسیژن دارای فرکانس پایین ولی شدت پیامد بالا هستند و در نتیجه ریسک قابل‌توجهی برای سلامت و ایمنی کارکنان و بیماران ایجاد می‌نمایند (۵، ۷-۹)؛ بنابراین سیستم‌های تأمین و توزیع اکسیژن بیمارستانی نیازمند مدیریت ریسک مناسب هستند. ارزیابی ریسک مهم‌ترین ابزار مدیران جهت تعیین ریسک‌های غیرقابل‌قبول، شناسایی علل ریشه‌ای آن‌ها و اتخاذ اقدامات کنترلی مناسب محسوب می‌شود.

تکنیک‌های مختلفی جهت ارزیابی ریسک و تعیین و رتبه‌بندی علل ریشه‌ای حوادث وجود دارد که از جمله مهم‌ترین آن‌ها می‌توان به رویکردهای آنالیز درخت خطا و شبکه‌های بیزین اشاره کرد. تکنیک آنالیز درخت خطا به‌عنوان یکی از پرکاربردترین و محبوب‌ترین تکنیک‌های ارزیابی ریسک، دارای ضعف‌های جدی است. از جمله این ضعف‌ها می‌توان به محدود بودن به متغیرهای باینری، ساختار استاتیکی و غیرقابل انعطاف و استفاده از دروازه‌های منطقی قطعی اشاره نمود. تمامی این محدودیت‌ها در شبکه‌های بیزین پوشش داده شده است. در نتیجه، رویکرد شبکه‌های بیزین در سال گذشته به شکل افزاینده‌ای مورد توجه قرار گرفته است. شبکه‌های بیزین، شبکه‌هایی مبتنی بر باور بوده که روابط علت و معلولی بین چند متغیر را نمایش می‌دهند. هدف از طراحی، ساخت و آنالیز شبکه‌های بیزین، تصمیم‌گیری در شرایط نامعین و دارای عدم قطعیت بالا است. هر شبکه بیزین از دو بخش کیفی و کمی تشکیل شده است. بخش کیفی شامل متغیرها و روابط علت و معلولی بین آن‌ها در قالب کمان‌های جهت‌دار است و بخش کمی آن‌ها جداول احتمال شرطی است که برای هر متغیر

خالص به مخازن اکسیژن ساز حاوی زئولیت منتقل می شود تا اکسیژن تولید گردد. در نهایت اکسیژن تولید شده وارد مخازن ذخیره اکسیژن شده و از طریق خطوط لوله به بخش های مختلف بیمارستان منتقل می شود. با توجه به اینکه از مخازن اکسیژن ساز به بعد اکسیژن با خلوص بالا وجود دارد، در این مطالعه از مخازن تولید اکسیژن تا محل مصرف اکسیژن مورد بررسی قرار گرفته است. جهت تجزیه و تحلیل عمیق دلایل و پیامدهای رویدادهای محتمل، درک کامل شرایط عادی عملکرد سیستم، عواقب شکست و اقدامات پیشگیرانه از طریق جمع آوری داده های مستندات تعمیر و نگهداری این سیستم ها، مشاوره با متخصصان و بررسی متون علمی صورت گرفت. پس از شناسایی رویدادهای پایه، ابتدا درخت خطای نشت اکسیژن ترسیم شد. در مرحله بعد، درخت خطای طراحی شده در شبکه بیزین نگاشت گردید. با توجه به عدم وجود مرجع خاصی جهت تخمین احتمال رخداد رویدادهای پایه، این مرحله با استفاده از نظر خبرگان و منطق فازی صورت گرفت. در ادامه، مراحل اجرای این روش با توضیحات بیشتری شرح داده شده است.

تجزیه و تحلیل درخت خطا

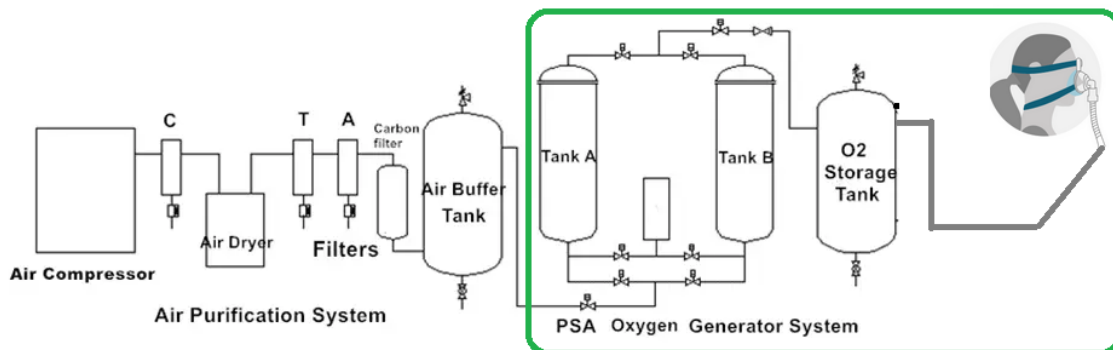
تجزیه و تحلیل درخت خطا (FTA) یکی از مهم ترین و پرکاربردترین روش ها در ارزیابی ریسک و ایمنی سیستم به شمار می رود که به وسیله آن می توان مهم ترین علل ریشه ای یک حادثه یا رویداد نامطلوب را تعیین نمود.

تعریف می گردد (۱۰). از این تکنیک در تجزیه و تحلیل حوادث (۱۱)، ارزیابی قابلیت اطمینان انسانی (۱۲)، ارزیابی ریسک ارگونومیکی و فاکتورهای انسانی (۱۳) و ارزیابی رفتار ایمنی (۱۴) به شکل گسترده ای استفاده شده است.

با توجه به اینکه تاکنون مطالعات معدودی در رابطه با ارزیابی ریسک سیستم های تأمین و انتقال اکسیژن در بیمارستان انجام شده و تمرکز این مطالعات عمدتاً بر روی ایمنی بیمار و نه سایر پیامدهای نشت اکسیژن بوده است، این مطالعه با هدف تجزیه و تحلیل و ارزیابی ریسک سناریوی نشت اکسیژن در واحد اکسیژن ساز بیمارستان به روش تجزیه و تحلیل درخت خطا و شبکه های بیزین فازی طراحی و اجرا شده است.

روش کار

به منظور تجزیه و تحلیل فرایند نشت اکسیژن در واحد اکسیژن ساز بیمارستان، ابتدا هماهنگی های لازم با واحدهای مربوطه در بیمارستان انجام شده است. سپس بر اساس نقشه های فنی و توضیحات واحد فنی و تعمیر و نگهداری بیمارستان، دستگاه های مختلف واحد اکسیژن ساز و عملکرد آن ها مورد بررسی قرار گرفت. با توجه به شکل ۱، در واحد اکسیژن ساز بیمارستان، ابتدا هوا توسط کمپرسور وارد درایر و فیلترهای مخصوص شده و رطوبت و آلاینده های احتمالی آن حذف می شود. در مرحله بعد، هوا وارد تانک های ذخیره شده و از آنجا هوای



شکل ۱. دیاگرام اکسیژن ساز بیمارستان (نواحی داخل مربع سبز رنگ در این مطالعه مورد بررسی قرار گرفتند)

در این رابطه، U متغیر موردنظر و $Pa(U)$ ترکیب والد‌های آن است.

یکی از مهم‌ترین قابلیت‌های شبکه بیزین نسبت به سایر روش‌ها، توانایی بهره‌گیری از تئوری بیز برای بروزرسانی احتمال وقوع رویدادهای اولیه به محض دریافت شواهد جدید مانند آمار وقوع یا عدم وقوع حوادث، شبه حوادث و داده‌های فرآیندی لحظه‌ای، برای محاسبه مقادیر احتمالات پسین است، که در معادله ۲ نشان داده شده است.

$$P(X|E) = \frac{P(X, E)}{P(E)} = \frac{P(X, E)}{\sum_X P(X, E)} \quad 2$$

نگاشت درخت خطا در شبکه‌های بیزین

در این مطالعه نگاشت درخت خطا در شبکه بیزین با استفاده از روش ارائه‌شده توسط خاک زاد و همکاران (۱۵) انجام گرفت. بر اساس این روش، هر رویداد اعم از پایه، میانی یا اصلی در درخت خطا به صورت یک گره در شبکه بیزین ترسیم گردید و جهت نگاشت دروازه‌های منطقی از جداول احتمال شرطی استفاده شد. طبقه مدل‌سازی دروازه‌های منطقی "یا" و "و" به ترتیب در شکل‌های ۲ و ۳ به تصویر کشیده شده است.

تعیین احتمال رویدادهای پایه با استفاده از نظر خبرگان و منطق فازی

به علت عدم وجود اطلاعات درزمینه نرخ شکست رویدادهای پایه از نظر خبرگان استفاده شد. برای این منظور، نظر خبرگان به صورت متغیرهای کلامی جمع‌آوری گردید. متغیرهای کلامی مورد استفاده در این مطالعه در شکل ۴ نشان داده شده است.

در مرحله بعد، با استفاده از معادله ۳، نظرات خبرگان ادغام شدند.

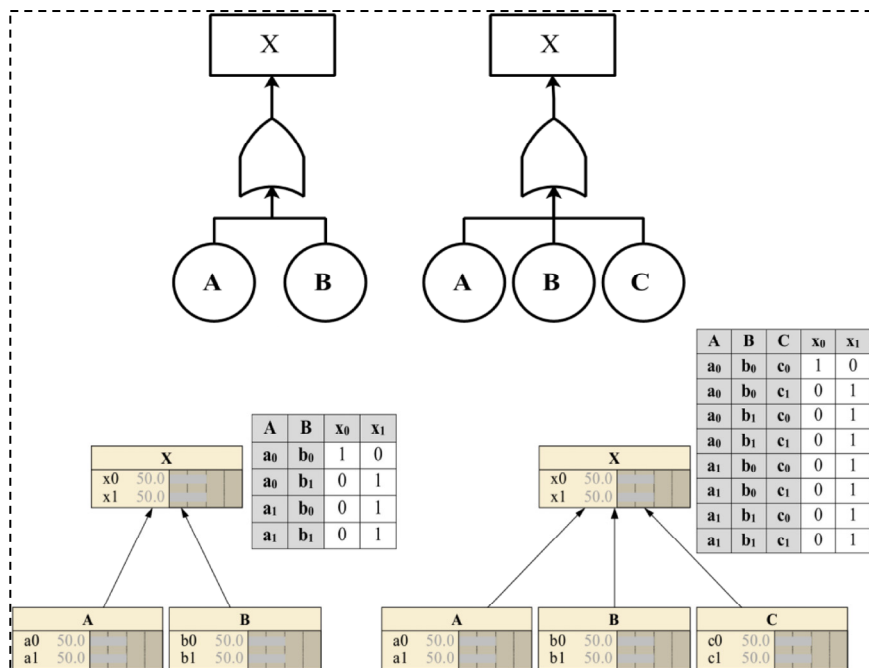
$$M_i = \sum_{j=1}^m W_j A_{ij}, j = 1, 2, \dots, n \quad 3$$

در این روش، جهت برقراری ارتباط بین رویدادهای پایه، واسطه و اصلی از انواع مختلفی از دروازه‌های منطقی از جمله "و" و "یا" استفاده می‌شود. جهت آنالیز کمی، در این روش از قواعد جبر بولی استفاده می‌گردد. آسانی محاسبات و گرافیک قابل فهم این روش، آن را به یکی از تکنیک‌های محبوب در بین مهندسان ایمنی و سیستم تبدیل کرده است (۱۰). با این وجود، این روش دارای محدودیت‌های مهمی نیز هست. به عنوان مثال، در این روش تمامی متغیرها از نوع باینری یا دو حالتی بوده و همچنین دروازه‌های مورد استفاده در این روش از نوع قطعی (deterministic) هستند. از سوی دیگر، نوع آنالیز و گسترش باور در این روش یک‌طرفه و از سوی رویدادهای پایه به سمت رویداد اصلی است (۱۰). به منظور پوشش این نقاط ضعف، در این مطالعه از شبکه‌های بیزین استفاده شده است.

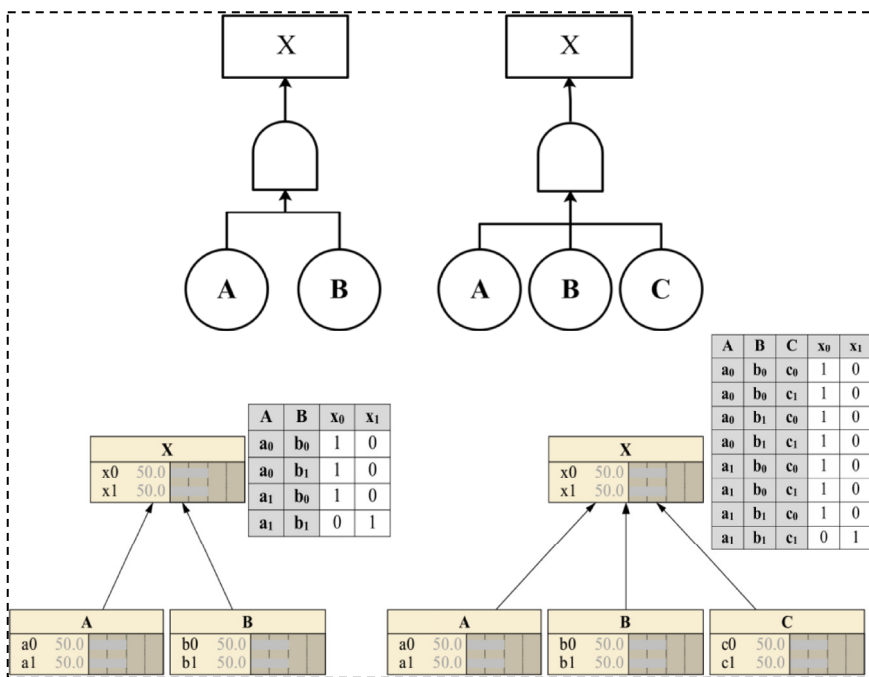
شبکه‌های بیزین

شبکه‌های بیزین (Bayesian Networks, BNs) یک روش گرافیکی مبتنی بر احتمال بوده که در مطالعات تحلیل ریسک، خطا و ایمنی کاربرد زیادی پیدا کرده است. این رویکرد در واقع ترکیبی از تئوری گراف‌ها و تئوری احتمالات بوده و امروزه کاربرد بسیار بالایی در مدل‌سازی و ارزیابی ریسک دارد (۱۰). در این رویکرد، هر رویداد به صورت یک گره نمایش داده می‌شود و از جداول احتمال شرطی برای برقراری ارتباط کمی بین متغیرها استفاده می‌گردد (۱۰). همچنین از کمان‌های جهت‌دار جهت برقراری ارتباط علت و معلولی بین متغیرها استفاده می‌شود. هر شبکه بیزین را می‌توان با استفاده از رابطه توزیع احتمال توأم مطابق معادله ۱ نشان داد. لازم به ذکر است که رابطه توزیع احتمال توأم منحصر به هر شبکه بوده و با استفاده از آن می‌توان گراف شبکه را ترسیم نمود:

$$P(X) = \prod_{i=1}^n P(U_i | P_a(U_i)) \quad 1$$



شکل ۲. مدل سازی دروازه منطقی «یا» در شبکه بیزین



شکل ۳. مدل سازی دروازه منطقی «و» در شبکه بیزین

خود را بر اساس سوابق خرابی، تعمیرات و نگهداری این تجهیزات انجام داده‌اند. همچنین، در نظرخواهی از این خبرگان تأکید شد که قضاوت‌ها بر اساس تجربیات و مشاهدات عینی افراد صورت گیرد.

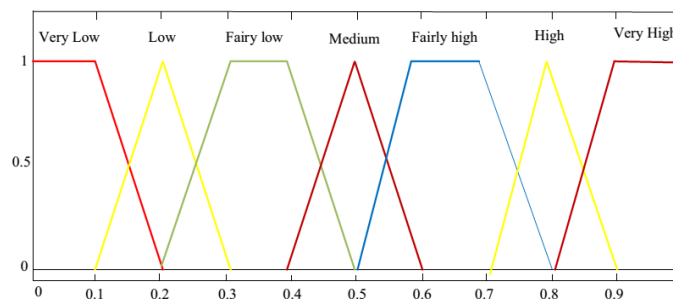
در مرحله بعد، اعداد فازی به دست آمده دفازی شدند. روش‌های مختلفی برای دفازی سازی اعداد فازی وجود دارد، اما روش مرکز ثقل ارائه شده توسط سوگنو (۱۶) مورد استفاده قرار گرفت. شکل کلی این روش به صورت معادله ۴ بوده و شکل ساده شده آن برای اعداد فازی مثلثی و ذوزنقه‌ای به صورت معادلات ۵ و ۶ است.

$$X^* = \frac{\int \mu_i(x) x dx}{\int \mu_i(x) dx} \quad 4$$

$$X^* = \frac{1}{3}(a_1 + a_2 + a_3) \quad 5$$

در رابطه ۳، W_i و A_i به ترتیب نظر و وزن خبره i است. لازم به ذکر است که وزن هر متخصص با توجه به مواردی از قبیل موقعیت شغلی، سابقه کار و سطح تحصیلات تعیین گردید.

در این مطالعه پنج خبره با مشخصه‌های بیان شده در جدول ۱ مشارکت داشتند. همان‌طور که در این جدول مشخص است، خبرگان مورد استفاده در این مطالعه به شکل مستقیم در ارتباط با سیستم‌های اکسیژن ساز بیمارستان بوده و دانش قابل قبولی در زمینه این تجهیزات، حالت‌های خرابی آن‌ها و همچنین احتمال رخداد این خرابی‌ها داشتند. بر اساس مشخصه‌های خبرگان از قبیل سابقه کار مرتبط، سطح تحصیلات و میزان ارتباط عنوان شغلی، وزن هر خبره با استفاده از فرایند تحلیل سلسله مراتبی محاسبه گردید. از آنجایی که خبرگان مورد استفاده در این مطالعه همگی به صورت مستقیم درگیر مسائل و مشکلات سیستم‌های اکسیژن ساز بوده‌اند، قضاوت‌های



شکل ۴. متغیرهای کلامی مورد استفاده جهت

جدول ۱. معیار وزن دهی خبرگان

جدول ۱. معیار وزن دهی خبرگان			
وزن	تحصیلات	سابقه کار	شغل
۰/۲۵۶۴۱۰	لیسانس	۱۰-۱۹ سال	مدیر فروش شرکت تولیدکننده اکسیژن ساز
۰/۲۰۵۱۲۸	لیسانس	۶-۹ سال	مهندس تعمیر و نگهداری بیمارستان
۰/۱۷۹۴۸۸	لیسانس	≤ ۵ سال	مهندس واحد فنی بیمارستان
۰/۱۷۹۴۸۷	دیپلم	۱۰-۱۹ سال	تکنسین تعمیر و نگهداری بیمارستان
۰/۱۷۹۴۸۷	دیپلم	۱۰-۱۹ سال	تکنسین تعمیر و نگهداری بیمارستان

$$ROV(X_i) = \frac{\pi(X_i) - \theta(X_i)}{\theta(X_i)} \quad 9$$

در این معادله $\pi(X_i)$ احتمال پسین و $\theta(X_i)$ احتمال پیشین رویداد پایه‌ای X_i است که پس از ورود شواهد در شبکه بیزین به دست می‌آید.

یافته‌ها

پس از مصاحبه با متخصصین، تکنسین‌ها و بررسی متون موجود، ۳۳ رویداد پایه با توانایی اثرگذاری بر سناریوی نشت اکسیژن شناسایی شد. این ۳۳ رویداد در جدول ۲ نمایش داده شده‌اند. درخت خطا با استفاده از دروازه‌های منطقی "و" و "یا" ترسیم و در شکل ۵ نمایش داده شده است. این درخت خطا عوامل بالقوه نشت اکسیژن را نشان می‌دهد. نشت اکسیژن ممکن است در دو حالت نشت از خطوط لوله و نشت در محل مصرف رخ دهد. عوامل نشت اکسیژن در محل مصرف شامل مواردی از قبیل برداشتن ماسک از منطقه تنفسی علیرغم باز بودن شیر اکسیژن، باز کردن عمدی شیر

$$X^* = \frac{1}{3} \frac{(a_4 + a_3)^2 - a_4 a_3 - (a_1 + a_2)^2 + a_1 a_2}{(a_4 + a_3 - a_1 - a_2)} \quad 6$$

مقدار به دست آمده در مرحله قبل را اصطلاحاً امکان شکست یا failure possibility می‌نامند. با استفاده از معادلات ارائه شده توسط اونیسواوا (۱۶، ۱۷) (معادلات ۷ و ۸)، می‌توان امکان شکست را به احتمال شکست تبدیل نمود.

$$Pr = \begin{cases} \frac{1}{10^k} & P_s \neq 0 \\ 0, & P_s = 0 \end{cases} \quad 7$$

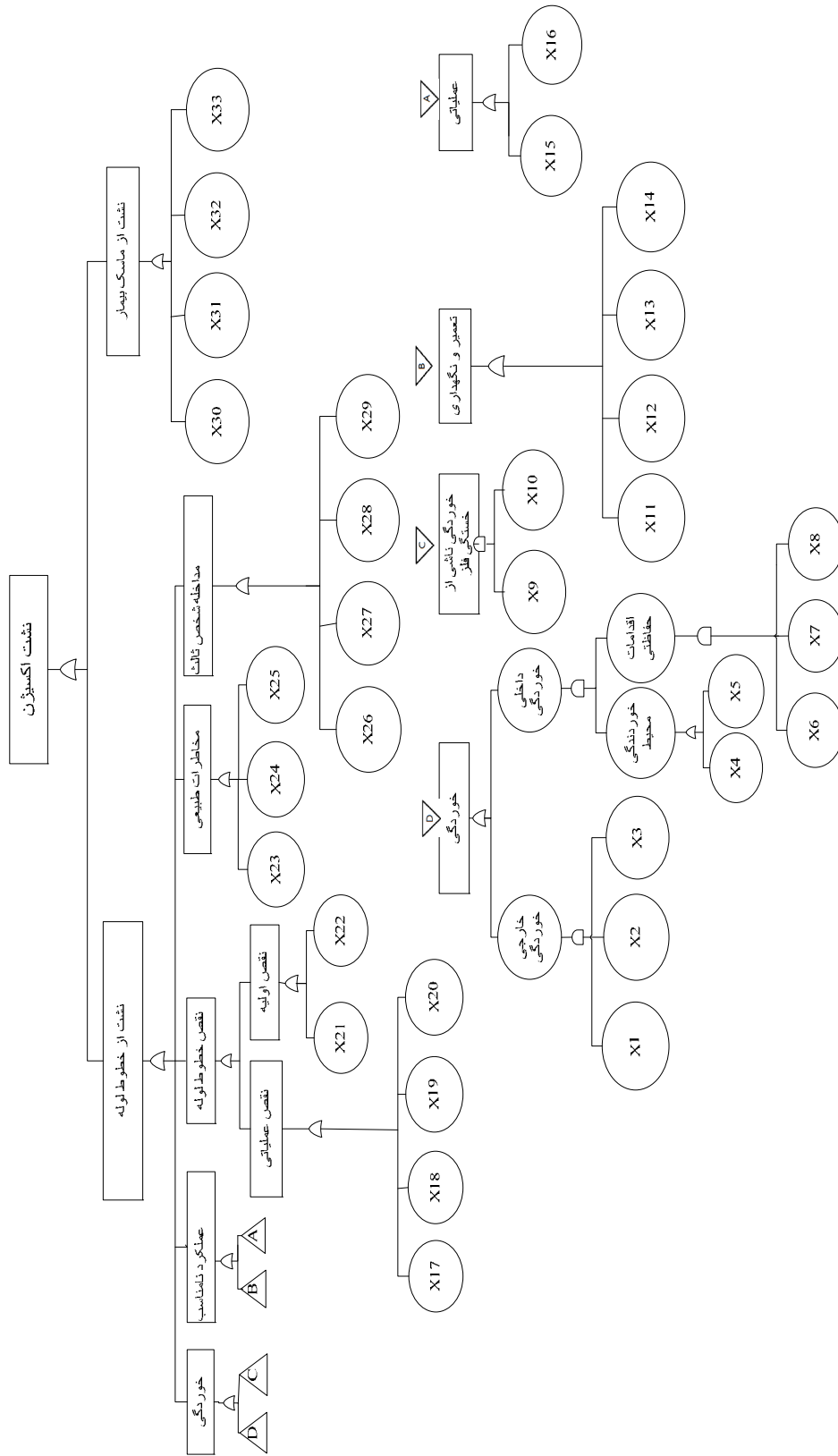
$$k = \left[\left(\frac{1 - P_s}{P_s} \right)^{1/3} \right] \times 2.301 \quad 8$$

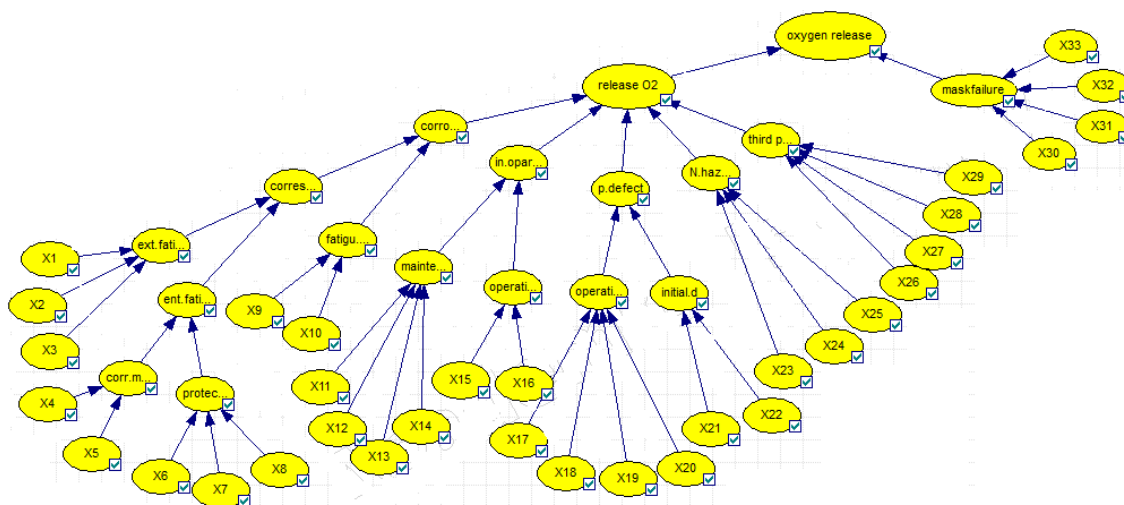
رتبه‌بندی رویدادهای پایه با استفاده از آنالیز شبکه بیزین در این مطالعه به منظور شناسایی مهم‌ترین رویداد پایه با بیشترین اثر بر وقوع رویداد اصلی (نشت اکسیژن)، از معادله ROV استفاده گردید (۱۶). این شاخص با استفاده از معادله ۹ محاسبه گردید:

جدول ۲. رویدادهای پایه و احتمال وقوع آنها

نمادها	توصیف	احتمال	نمادها	توصیف	احتمال
X1	فاکتورهای محیطی	۰/۰۰۲۲۸	X18	ضعف در نصب صحیح تجهیزات	۰/۰۳۰۶۴
X2	نقص در حفاظت کاتدیک لوله‌ها	۰/۰۰۱۲۶	X19	جوشکاری ضعیف	۰/۰۲۱۰۴
X3	نقص در پوشش دهی خارجی مواد ضد خوردگی لوله‌ها	۰/۰۰۱۰۷	X20	آسیب‌های مکانیکی	۰/۰۰۸۲۱
X4	خوردگی با آب	۰/۰۰۱۲۸	X21	نقص ساختار	۰/۰۲۹۷۴
X5	خوردگی در اثر وجود اسید	۰/۰۰۰۶۹	X22	نقص مواد اولیه	۰/۰۰۹۲۲
X6	نقص در سیستم پوشش دهی	۰/۰۰۱۰۷	X23	نشت زمین	۰/۰۲۵۶۳
X7	نقص در اتصال مناسب لوله‌ها	۰/۰۲۶۶۰	X24	سیل	۰/۰۰۰۹۰
X8	نقص در سیستم بازدارنده خوردگی	۰/۰۰۲۷۰	X25	زلزله	۰/۰۲۵۹۳
X9	محیط خورنده	۰/۰۰۲۲۸	X26	نادیده گرفتن علائم	۰/۰۲۵۱۵
X10	افزایش فشار درون لوله‌ها	۰/۰۲۵۴۴	X27	پنهان شدن علائم ضمنی	۰/۰۰۴۶۲
X11	نقص در تعمیرات تجهیزات	۰/۰۳۱۶۶	X28	خرابکاری عمدی توسط شخص ثالث	۰/۰۱۴۴۸
X12	نقص در تعمیرات دستگاه‌ها	۰/۰۳۱۶۶	X29	بار بیش از حد خطوط لوله	۰/۰۲۵۲۱
X13	کیفیت پایین	۰/۰۳۰۷۷	X30	برداشتن ماسک از ناحیه تنفسی توسط فرد	۰/۰۶۱۶۲
X14	ضعف سازمانی	۰/۰۲۶۳۰	X31	فیت نبودن ماسک	۰/۰۴۱۵۳
X15	کیفیت پایین	۰/۰۳۰۷۷	X32	آموزش ناکافی	۰/۰۰۳۸۳
X16	ضعف سازمانی	۰/۰۲۶۳۰	X33	باز گذاشتن شیر اکسیژن	۰/۰۰۵۸۹
X17	شیارهای خطوط لوله	۰/۰۰۲۷۰			

شکل ۵. آنالیز درخت خطا نشئت اکسیژن ساز





شکل ۶. شبکه بیزین عوامل اثرگذار بر نشت اکسیژن در بیمارستان

و درز جوش، نقص ذاتی خطوط لوله ناشی از طراحی و ساخت نامناسب لوله‌های بوده که در حین سرویس‌دهی خود را به صورت نشت اکسیژن نشان می‌دهد. به علاوه، همواره امکان نشتی از اتصالات خطوط لوله از قبیل شیرها و فلنج‌ها وجود دارد. تمامی این موارد در ترسیم درخت خطا لحاظ شده‌اند. همچنین، احتمال شکست رویدادهای پایه با استفاده از منطق فازی و روابط مربوطه محاسبه گردید. جدول ۲ احتمال رویدادهای پایه را نشان می‌دهد. درخت خطای ترسیم‌شده در شبکه بیزین نگاشت گردید. پس از تعیین مقدار جداول احتمال شرطی تمامی متغیرها و اجرا کردن مدل، شبکه بیزین شکل ۶ به دست آمد. جهت رتبه‌بندی متغیرها مقدار RoV تمامی آن‌ها محاسبه گردید. نتایج این بخش در جدول ۳ نشان داده شده است. شاخص RoV مقیاس بهتری در زمینه قضاوت مهم‌ترین رویدادهای پایه‌ای است. رویدادهای پایه‌ای X1، X2، X3، X4، X5، X6، X7، X8 و X9 دارای مقدار RoV نزدیک به صفر هستند. رویدادهای پایه X11 تا X33 دارای بالاترین مقدار RoV بوده‌اند. بنابراین، اصلاح این موارد نقش بیشتری در پیشگیری از نشت اکسیژن در بیمارستان خواهد داشت.

اکسیژن اتاق بیمار به علت آموزش ناکافی و فیت نبودن ماسک با صورت بیمار می‌باشد. نشت اکسیژن از خطوط لوله می‌تواند ناشی از عوامل مختلف خارجی از جمله خوردگی، دخالت شخص ثالث و حوادث طبیعی و عوامل مختلف داخلی از قبیل نقص مواد، نقص درز جوش و خرابی تجهیزات کمکی باشد. خوردگی می‌تواند به سوراخ شدن محدود و یا پارگی کامل خط لوله منجر شود، که خود تعیین‌کننده نحوه و میزان نشت خواهد بود. دو نوع خوردگی شامل خوردگی داخلی و خوردگی خارجی وجود دارد. خوردگی داخلی بیشتر ناشی از محیط خورنده و عدم انجام اقدامات حفاظتی در برابر خوردگی است. اقدامات حفاظت در برابر خوردگی داخلی شامل تزریق مهارکننده‌های خوردگی، ساخت پوشش‌های ضد خوردگی و تمیز کردن لوله‌ها است. خوردگی خارجی عمدتاً ناشی از سیستم حفاظت کاتدی ناکارآمد، پوشش نامناسب و خوردگی خاک می‌باشد. مداخله شخص ثالث نیز یک عامل مهم در نشتی اکسیژن به شمار می‌رود. بی‌توجهی افراد نسبت به علامت‌گذاری‌ها می‌تواند منجر به آسیب لوله‌ها و نشتی اکسیژن شود. بلایای طبیعی از جمله زلزله، سیل و فرونشست زمین نیز ممکن است منجر به نشت اکسیژن شوند. نقص مواد

جدول ۳. رتبه‌بندی رویدادهای پایه بر اساس ROV

شماره رویداد پایه	توصیف رویداد	ROV	شماره رویداد پایه	توصیف رویداد	ROV
X1	فاکتورهای محیطی	۱,۸۸۲۵ E-۰۶	X23	نشست زمین	۱,۳۸۷۷
X10	افزایش فشار درون لوله‌ها	۳,۳۹۹۴ E-۰۶	X24	سیل	۱,۳۸۷۷
X11	نقص در تعمیرات تجهیزات	۴,۰۲۶۷ E-۰۶	X25	زلزله	۱,۳۸۷۷
X12	نقص در تعمیرات دستگاه‌ها	۷,۷۸۶۸ E-۰۸	X26	نادیده گرفتن علائم ضمنی	۱,۳۸۷۷
X13	کیفیت پایین	۱,۰۰۷۸ E-۰۷	X27	پنهان شدن علائم ضمنی	۱,۳۸۷۷
X14	ضعف سازمانی	۱,۸۷۲۹ E-۰۷	X28	خرابکاری عمدی توسط شخص ثالث	۱,۳۸۷۷
X15	کیفیت پایین	۰	X29	بار بیش‌ازحد خطوط لوله	۱,۳۸۷۷
X16	ضعف سازمانی	۷,۴۱۳۱ E-۰۸	X3	نقص در پوشش دهی خارجی مواد ضد خوردگی لوله‌ها	۱,۳۸۷۷
X17	شیار خطوط لوله	۰,۰۳۵۲	X30	برداشتن ماسک از منطقه تنفسی	۱,۳۸۷۷
X18	نصب ضعیف	۰,۰۰۳۱	X31	فیت نبودن ماسک	۱,۳۸۷۷
X19	جوشکاری ضعیف	۱,۳۸۷۷	X32	آموزش ناکافی	۱,۳۸۷۷
X2	نقص CP	۱,۳۸۷۷	X33	باز گذاشتن شیر اکسیژن	۱,۳۸۷۷
X20	آسیب‌های مکانیکی	۱,۳۸۷۷	X4	خوردگی در اثر آب	۱,۳۸۷۷
X21	نقص ساختاری	۱,۳۸۷۷	X5	خوردگی ناشی از اسید	۱,۳۸۷۷
X22	نقص مواد اولیه	۱,۳۸۷۷	X6	نقص پوشش دهی	۱,۳۸۷۷
X9	محیط خورنده	۱,۳۸۷۷	X7	نقص در اتصال مناسب لوله‌ها	۱,۳۸۷۷
X23	نشست زمین	۱,۳۸۷۷	X8	نقص در سیستم بازدارنده خوردگی	۱,۳۸۷۷

بحث

اشتعال‌پذیری گازها و بخارات قابل اشتعال می‌شود. به‌عبارت‌دیگر، با افزایش غلظت اکسیژن در اتمسفر، حد بالای اشتعال‌پذیری گازها و بخارات افزایش و حد پایین اشتعال‌پذیری آن‌ها کاهش پیدا خواهد کرد (۵).

بر اساس نتایج مطالعه حاضر، محتمل‌ترین علت نشست اکسیژن رویداد پایه X30 یعنی نشست اکسیژن ناشی از برداشتن ماسک از منطقه تنفسی بوده که در محل مصرف اکسیژن در اتاق بیمار اتفاق می‌افتد. در رتبه‌های بعدی، X31 (فیت نبودن ماسک اکسیژن با صورت بیمار) و X26 (نادیده گرفتن علائم و تابلوهای ایمنی) قرار دارند.

نشست اکسیژن شاید به‌تنهایی منجر به حادثه نشود اما می‌تواند سبب افزایش احتمال بروز حوادث دیگر گردد. بر اساس نتایج مطالعات، افزایش در میزان اکسیژن محیطی (تا ۲۴٪) که در اصطلاح غنی شدن با اکسیژن گفته می‌شود بسیار خطرناک بوده و ریسک

اگرچه پیشرفت در طراحی و عملکرد اکسیژن ساز به‌خودی‌خود مانع از بروز بسیاری از مشکلات شده و این سیستم‌ها با ایمنی بالا ساخته شده‌اند اما لازم است فرآیند ارزیابی ریسک و شناسایی خطر به‌منظور پیش‌بینی و کنترل ریسک‌ها صورت گیرد. علاوه بر این، ارزیابی ریسک می‌تواند برنامه‌های تعمیرات و نگهداری سازمان را هدایت کرده و به آن‌ها بگوید که چه نقاطی از سیستم مستعد حادثه بوده و نیازمند رسیدگی و دقت نظر بیشتری هستند. سطح خلوص اکسیژن تولیدشده در واحد اکسیژن ساز بالاتر از ۹۵ درصد و اکسیژن پزشکی برای بیماران باید حداقل ۸۲ درصد باشد (۳). بنابراین به علت تولید اکسیژن با خلوص بالا، در این مطالعه نشست اکسیژن به‌عنوان یک رویداد خطرناک موردبررسی قرار گرفت. باید به این نکته توجه داشت که افزایش غلظت اکسیژن در اتمسفر منجر به گسترش دامنه

انجام شده است. آنالیز بر روی سیستم پمپ اکسیژن متمرکز بوده و موارد منجر به نقص را بررسی نموده اند. نتایج نشان داده حوادثی که بر اثر نقص در لوله پمپ اکسیژن رخ می دهد دارای تکرارپذیری کم ولی شدت زیاد هستند. نشت اکسیژن سبب افت فشار در سیستم اکسیژن ساز و همچنین توقف تولید اکسیژن به علت نیاز به تعمیر و نگهداری در محل نشتی شده و عدم تأمین اکسیژن عواقب جدی همچون آسیب های مغزی غیرقابل برگشت و حتی مرگ برای بیماران نیازمند اکسیژن در پی دارد. همچنین، نشت خاموش اکسیژن می تواند سبب تجمع اکسیژن و وقوع انفجار گردد. علاوه بر این، احتمال قطع اکسیژن کل بیمارستان نیز وجود دارد (۵). فشار در خطوط لوله اکسیژن تقریباً ۵۰ تا ۶۰ بار بوده و در صورت برخورد ضربه، خطر آتش سوزی وجود دارد. همچنین با توجه به اینکه ولوها به مدت طولانی در مدار عملیاتی قرار دارند انتظار می رود که بست ها تغییر حالت داده و سبب نشت اکسیژن از دریچه داخلی شوند. لذا علاوه بر توجه به بدنه و بخش داخلی ولوها باید به بست های داخل ولوها نیز توجه شود (۲۲). از این رو، بررسی مداوم و بازرسی های سیستم و خطوط انتقال اکسیژن ضروری به نظر می رسد. همچنین برچسب زنی و محافظت از خطوط اکسیژن می تواند از وقوع آسیب تصادفی و نشت احتمالی جلوگیری کند. الزام بازرسی و صدور مجوز کار قبل از شروع هرگونه کار تعمیر و نگهداری در محل های عبور خطوط اکسیژن حیاتی است. ارزیابی روتین، برقراری ارتباط بین بخش های بالینی و فنی به منظور کنترل خطرات، آموزش به کارکنان در خصوص خطرات موجود در مجاورت خطوط لوله اکسیژن و راهکارهایی همچون برنامه ریزی و مدیریت حادثه نیز ضروری است (۲).

بر اساس رتبه بندی رویدادهای پایه، مهم ترین رویدادها در نشت اکسیژن از خطوط لوله مربوط به خوردگی در اثر فاکتورهای محیطی و خستگی فلز ناشی از فشار درون لوله بوده است. این عوامل می توانند با کاهش ضخامت لوله یا کاهش مقاومت لوله نشت را

حریق و انفجار را افزایش می دهد (۱۸، ۱۹). مطالعات انجام شده بر روی تأثیر غلظت اکسیژن اشباع بر وقوع حریق در حین جراحی در اتاق عمل نشان داده است که غلظت اکسیژن و دبی جریان با شروع حریق ارتباط مثبت دارد (۲۰) و وجود الکتروسیته ساکن ناشی از لباس یا کف پوش و غیره منجر به انفجار می گردد (۲۱). نتایج مطالعه Kalkman CJ و همکاران نشان داده اتمسفر اشباع شده با اکسیژن عامل مهمی در اکثر آتش سوزی های جراحی است و با توجه وجود منابع احتراق همچون لیزر یا چاقوی دیاترمیک در اتاق عمل، احتمال بروز حریق وجود دارد (۴). دلیل این امر نیز کاملاً واضح است، با افزایش غلظت اکسیژن در اتمسفر دامنه اشتعال پذیری گازها و بخارت قابل اشتعال افزایش پیدا کرده و در نتیجه احتمال حریق و انفجار بالا می رود. به عبارت دیگر، در این شرایط، اندک گاز یا بخار قابل اشتعال موجود در اتمسفر نیز قابلیت اشتعال و یا انفجار پیدا می کند (۵).

مشکلات ناشی از نشت اکسیژن در سیستم اکسیژن ساز، هم از جنبه ایمنی بیمار و هم از منظر ایمنی بیمارستان قابل توجه است؛ بنابراین پرستاران باید از اهمیت این امر آگاه باشند. پیامدهای خاموش نبودن کنتورهای جریان در هنگام عدم استفاده، پیامدهایی مانند خطر آتش سوزی یا انفجار، سوختگی های شدید و یا آسیب به تجهیزات و تخلیه بی فایده و پرهزینه اکسیژن را در پی خواهد داشت. فلومتر اکسیژن باید به سیستم لوله کشی گاز پزشکی متصل شود. فلومتر اکسیژن باید همیشه به استثنای زمان استفاده بسته باشد. همچنین در صورت باز بودن فلومتر، ماسک ها نباید روی تخت رها شوند. نقص در خطوط لوله اکسیژن بیمارستان، نادر اما به صورت بالقوه امکان پذیر است و بر اساس نتایج این مطالعه نادیده گرفتن علائم و تابلوهای ایمنی بیشترین تأثیر را در بروز نشت از خطوط لوله دارد.

مطالعه ای توسط Deleris و همکاران (۸) در رابطه با ارزیابی ریسک دستگاه های تأمین اکسیژن بیمارستان

رویدادهای پایه در اختیار سایر محققین قرار دهد.

نتیجه گیری

بر اساس نتایج این مطالعه، احتمال نشت در اکسیژن ساز بیمارستان وجود دارد؛ لذا توصیه می‌شود ارزیابی و مدیریت خطر برای این واحد انجام شود. برای جلوگیری از نشت اکسیژن از خطوط لوله انتقال اکسیژن پیشنهاد می‌شود تعمیر و نگهداری تجهیزات و تست نشت خط لوله باید به صورت ماهانه انجام شود. مراقبت ۲۴ ساعته توسط کارکنان آموزش دیده، بازرسی منظم از خطوط لوله، به ویژه پس از انجام عملیات تعمیرات در هر قسمت نیز حائز اهمیت است. همچنین جهت جلوگیری از نشت اکسیژن در اتاق بیمار، استفاده از سنسور تعیین غلظت اکسیژن در محیط و آلارم مخصوص، آموزش دوره‌ای کارکنان مختلف در رابطه با استفاده صحیح از اکسیژن و مخاطرات احتمالی ناشی از کار با اکسیژن ضروری است. انجام مانور جهت آمادگی در صورت خرابی خط لوله، آتش‌سوزی و انفجار باید در برنامه‌های مدیریت بحران لحاظ گردد.

تشکر و قدردانی

نویسندگان این مقاله مراتب تشکر و قدردانی خود را از دانشگاه علوم پزشکی همدان به دلیل حمایت مالی از انجام این طرح ابراز می‌دارد. این مطالعه حاصل طرح تحقیقاتی با شماره ۹۵۰۸۱۸۴۸۵۵ مصوب سال ۱۳۹۵ می‌باشد.

REFERENCES

1. Deleris LA, Yeo GL, Seiver A, Paté-Cornell ME. Engineering Risk Analysis of a Hospital Oxygen Supply System. *Med Decis Making*. 2006;26(2):162-72.
2. Feiz Arefi M, Delju H, Ghasemi F, Kalatpour O. Accident Scenarios Identification and Assessment in the Central Oxygen of Hospital through FTA and evaluation of the control Systems by LOPA. *Journal of Occupational Hygiene Engineering*. 2020;7(2):26-32. [Persian]
3. Mostafa Mirzaei Aliabadi IM, Foad saiedi. Risk assessment of oxygen plant by HAZOP and What if in

تسریع نمایند. به منظور کنترل این رویدادها، انجام تست ضخامت سنجی، تعمیرات و نگهداری‌های دوره‌ای بر اساس زمان‌بندی استاندارد الزامی است. در این مطالعه مشاهده گردید که نرخ تغییر (RoV) بسیاری از رویدادهای پایه شبیه همدیگر بود. دلیل این موضوع را می‌توان در مسیر بین این رویدادها و رویداد نهایی یعنی رهایش اکسیژن یافت. به عبارت دیگر، بسیاری از رویدادهای پایه با مسیرهای مشابهی به رویداد نهایی ختم می‌شوند؛ در نتیجه تغییرات نسبی آن‌ها نیز مشابه می‌باشد. پیشنهاد می‌شود که برای اجتناب از این موضوع، از دروازه‌های منطقی قطعی مورد استفاده در درخت خطا جهت ساخت شبکه بیزین استفاده نشود و به جای آن از رویکردهای جدیدتری از قبیل Noisy-OR، Leaky Noisy-OR و یا رویکردهای مبتنی بر مقایسه مثل فرایند تحلیل سلسله مراتبی استفاده گردد. این مطالعه نیز همانند هر مطالعه دیگری دارای محدودیت‌هایی بود. از جمله مهم‌ترین این محدودیت‌ها، کمبود اطلاعات فنی در خصوص واحد اکسیژن ساز و نرخ شکست رویدادهای احتمالی در این بخش بود. همچنین اطلاعات مربوط به حوادث و شبه حوادث سیستم اکسیژن ساز در بیمارستان‌ها به صورت نظام‌مند ثبت نمی‌گردد؛ در نتیجه دانش و تجربه‌ای در این زمینه در بیمارستان‌ها ذخیره نمی‌شود. انباشت اطلاعات، تجارب و دانش این‌چنینی می‌تواند تخمین بهتری از

- Besat hospital in Sanandaj. *Int. res. International Research Journal of Applied and Basic Sciences*. 2016;10(8):1097-102.
4. Kalkman C, Romijn C, van Rheineck Leyssius A. Fire and explosion hazard during oxygen use in operating rooms. *Ned Tijdschr Geneeskd*. 2008;152(23):1313-6.
 5. Mostert L, R Coetzee A. Central oxygen pipeline failure. *Southern African journal of anaesthesia and analgesia*. 2014;20(5):214-7.
 6. Egan S. Learning lessons from five electrostatic incidents. *Journal of Electrostatics*. 2017;88:183-9.
 7. Blakeman TC, Branson RD. Oxygen Supplies in Disaster

- Management. *Respir Care*. 2013;58(1):173-83.
8. Deleris LA, Yeo GL, Seiver A, Paté-Cornell ME. Engineering risk analysis of a hospital oxygen supply system. *Med Decis Making*. 2006;26(2):162-72
 9. Anderson WR, Brock-Utne JG. Oxygen pipeline supply failure: a coping strategy. *J Clin Monit*. 1991;7(1):39-41.
 10. Karimie S, Mohammadfam I, Mirzaei Aliabadi M. Human Errors Assessment in the one of the control rooms of a petrochemical industrial company using the extended CREAM method and BN. *Journal of Health and Safety at Work*. 2019;9(2):105-12. [Persian]
 11. Mirzaei Aliabadi M, Aghaei H, Kalatpour O, Soltanian AR, Nikravesh A. Analysis of human and organizational factors that influence mining accidents based on Bayesian network. *Int J Occup Saf Ergon*. 2020;26(4):670-7.
 12. Ghasemi F, Ghasemi A, Kalatpour O. Prediction of human error probability during the hydrocarbon road tanker loading operation using a hybrid technique of fuzzy sets, Bayesian network and CREAM. *Int J Occup Saf Ergon*. 2022;28(3):1342-52.
 13. Ghasemi F, Mahdavi N. A new scoring system for the Rapid Entire Body Assessment (REBA) based on fuzzy sets and Bayesian networks. *Int J Ind Ergon*. 2020;80:103058.
 14. Ghasemi F, Kalatpour O, Moghimbeigi A, Mohammadfam I. Selecting strategies to reduce high-risk unsafe work behaviors using the safety behavior sampling technique and Bayesian network analysis. *J Res Health Sci*. 2017;17(1):372.
 15. Khakzad N, Khan F, Amyotte P. Safety analysis in process facilities: Comparison of fault tree and Bayesian network approaches. *Reliability Engineering & System Safety*. 2011;96(8):925-32.
 16. Omidvari M, Lavasani S, Mirza S. Presenting of failure probability assessment pattern by FTA in Fuzzy logic (case study: Distillation tower unit of oil refinery process). *J Chem Health Saf*. 2014;21(6):14-22.
 17. Onisawa T. An approach to human reliability in man-machine systems using error possibility. *Fuzzy Sets Syst*. 1988;27(2):87-103.
 18. Tabin M, Sharma P. Penetrating missile injury by sudden oxygen release from compressed oxygen cylinder: a case report. *J. Indian Acad. Journal of Indian Academy of Forensic Medicine*. 2013;35(4):392-7.
 19. Wood MH, Hailwood M, Koutelos K. Reducing the risk of oxygen-related fires and explosions in hospitals treating Covid-19 patients. *Process Saf Environ Prot*. 2021;153:278-88.
 20. Cowles Jr CE, Culp Jr WC. Prevention of and response to surgical fires. *BJA education*. 2019;19(8):261.
 21. Ciliberti BJ, Wood PM. Survey of fires and explosions in hospitals of the United States. *Am J Surg*. 1952;83(4):527-30.
 22. Brouwer M, Notten G. High-pressure piping safety incidents in urea plants. *Stainless Steel World*. 2011;23:55-9.