

ارزیابی پذیرش دوره‌های برخط آزاد گسترده (موک): مطالعه دانشجویان علوم پزشکی شیراز

محمدحسین رونقی

چکیده

زمینه و هدف: موک به معنای دوره‌های برخط گسترده، رویکردی آموزشی است که امکان دسترسی دانشجویان مختلف را به دوره‌های برخط در سراسر دنیا فراهم می‌کند و معمولاً رایگان است. روند رشد مستمر و سریع موک‌ها توجه جوامع آموزشی را به خود جلب کرده است و محبوبیت فراوانی را در بسیاری از دانشگاه‌ها به دست آورده است. از همین رو پژوهشی کاربردی، بر مبنای نظری پذیرش و مدل استفاده از فناوری، جهت تحقق پذیرش و استفاده دانشجویان علوم پزشکی از موک‌ها انجام شده است.

روش بررسی: روش پژوهش، پیمایشی-توصیفی است که در سال ۱۳۹۸ انجام شده است. نمونه آماری شامل ۳۶۷ نفر از دانشجویان دانشگاه علوم پزشکی شیراز است که بر اساس روش نمونه‌گیری ساده تصادفی انتخاب شده‌اند. ابزار جمع‌آوری اطلاعات پرسش‌نامه است که روایی و پایایی آن تایید شده است. داده‌ها با استفاده از نرم‌افزار LISREL ۸/۸ و SPSS تجزیه و تحلیل شدند.

یافته‌ها: بخش مهمی از یافته‌های پژوهش نشان می‌دهد که رابطه مثبت و معناداری بین مولفه‌های انتظار عملکرد و قصد رفتاری، انتظار تلاش و قصد رفتاری، شرایط تسهیل‌گر و استفاده از سامانه و قصد رفتاری و استفاده از سامانه وجود دارد.

نتیجه‌گیری: با توجه به نتایج مطالعه حاضر، انگیزه‌ی مدیران موک جهت پیاده‌سازی موثر سامانه به شدت در گرو قصد رفتاری کاربران به خصوص تمایل دانشجویان علوم پزشکی در جهت پذیرش و استفاده از سامانه است.

واژه‌های کلیدی: فناوری آموزشی، سیستم‌های برخط، انتشار دسترسی آزاد، دانشجویان علوم پزشکی

دریافت مقاله: اسفند ۱۳۹۷

پذیرش مقاله: تیر ۱۳۹۸

* نویسنده مسئول:

محمدحسین رونقی؛

دانشکده اقتصاد، مدیریت و علوم اجتماعی

دانشگاه شیراز

Email:

mh_ronaghi@shirazu.ac.ir

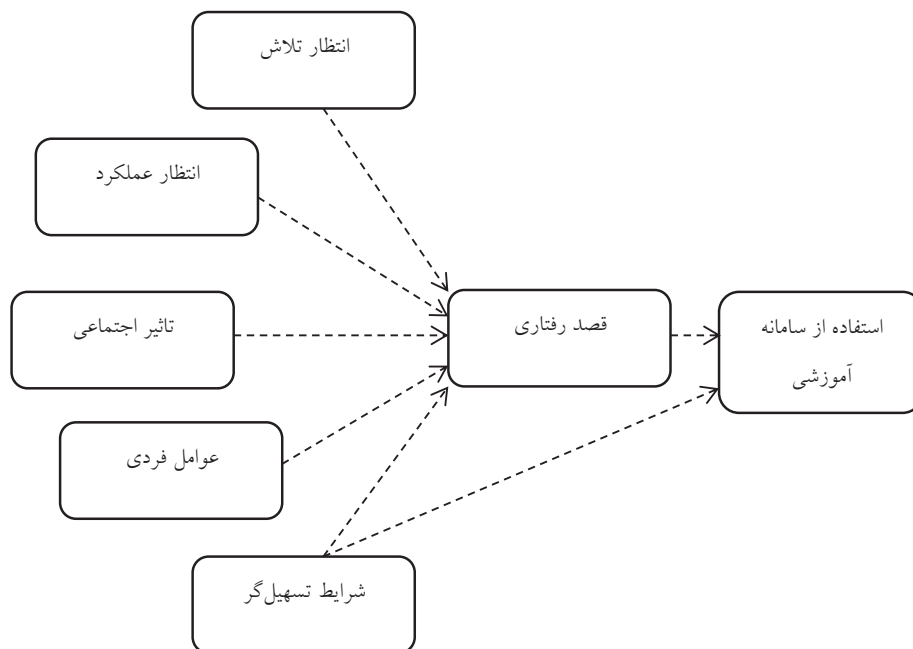
مقدمه

پیشرفت‌های فناوری اطلاعات تحولات زیادی را در سیستم‌های گردش اطلاعات و نظام‌های دانشی ایجاد کرده است. فناوری اطلاعات پتانسیل حمایت از راهبرد اطلاعاتی موجود و نیز شکل دادن راهبردهای جدید را دارد (۱). با توسعه اینترنت، دانشگاه‌ها و مؤسسات آموزش عالی باید از تسهیلات مرتبط با این فناوری در امر آموزش استفاده کنند، مدرسان و دانشجویان از دانش و مهارت لازم برای به‌کارگیری فناوری در توسعه آموزش عالی برخوردار شوند (۲). موک‌ها از دروس کوتاه ویدئویی همراه با آزمون‌های سطح‌بندی شده رایانه‌ای و گروه‌های برخطی تشکیل شده‌اند که در آن شرکت‌کنندگان می‌توانند مطالب و موضوعات مختلف را به بحث بگذارند یا از کمک دیگران استفاده کنند (۳). دوره‌های موک به صورت برخط (دسترسی از طریق اینترنت) انجام می‌شوند، همچنین ویژگی گسترده‌ی آن به معنای فرصت حضور تعداد زیاد شرکت‌کننده، دانشجویان و استادان است و اکثر این دوره‌ها به صورت رایگان و آزاد برای هر فردی قابل استفاده است (۴). به‌طور معمول به‌کارگیری و پیاده‌سازی یک فناوری جدید با مشکلات متعددی مواجه است و پذیرش فناوری و استفاده‌ی آن توسط کاربران از دغدغه‌های استقرار مطلوب سیستم محسوب می‌شود. در سال ۱۹۸۵ مدل پذیرش فناوری (TAM) توسط Davis ارائه شد (۵). به‌طور کلی هدف مدل پذیرش فناوری تلاش جهت توضیح عوامل تعیین‌کننده در پذیرش فناوری اطلاعات و بررسی میزان همبستگی بین آنهاست (۶). این مدل هم‌چنان توسط پژوهشگران متعددی در بسیاری از کشورهای جهان تأیید و قابلیت کاربرد آن مطالعه شده است. در حوزه علوم پزشکی نیز از مدل‌های پذیرش فناوری در مطالعات مختلف استفاده شده است. در پژوهش Hardy و همکاران (۷) از مدل پذیرش فناوری جهت ارزیابی پذیرش فناوری‌های مکان‌یاب در حوزه‌ی سلامت استفاده شده است. در مطالعه‌ی جهانگیر و همکاران (۸) با استفاده از مدل توسعه‌یافته‌ی پذیرش فناوری به بررسی پذیرش سامانه اطلاعات پژوهشی در بین اعضای هیات علمی دانشگاه علوم پزشکی پرداخته شده است. در مطالعه Ayanlade و همکاران چارچوب پذیرش فناوری اطلاعات سلامت جهت مدیریت دیابت ارائه شده است (۹) و یا عوامل مؤثر بر پذیرش یادگیری الکترونیکی در دانشجویان دانشگاه علوم پزشکی تهران بر مبنای مدل پذیرش فناوری در مطالعه خراسانی و همکاران (۱۰) مورد ارزیابی قرار گرفته است. در حوزه‌ی پزشکی نیز بسیاری از فرایندهای بخش بهداشت و درمان به کمک فناوری اطلاعات نظام‌مند شده است

و به‌کارگیری دستاوردهای فناوری اطلاعات در نظام سلامت تغییرات شگرفی را در همه بخش‌ها به دنبال داشته است (۶). در حوزه آموزش‌های الکترونیک و موک‌ها در علوم پزشکی مطالعات متعددی انجام شده است. در پژوهش Chan و همکاران با هدف کشف رفتار دانشجویان و پذیرش آنها در خصوص موک‌های فعالیت‌های اورژانسی پزشکی، مشخص شد که بیش از ۲۰۰۰ نفر در دوره شرکت کرده‌اند و یافته‌ها به تعهد و انگیزه‌ی شرکت‌کنندگان دوره اشاره داشت (۱۱). در مطالعه‌ای بر اساس آمار سال ۲۰۱۴ درخصوص بررسی موک‌های ارائه شده در حوزه‌ی سلامت و پزشکی، مشاهده شد که بیشترین تعداد موک‌ها توسط دانشگاه جان هاپکینز و پس از آن دانشگاه کالیفرنیا، دانشگاه پنسیلوانیا و دانشگاه‌های آزاد استرالیا ارائه شده بودند. دانشگاه هاروارد و دانشگاه شفیلد هر یک، سه موک ارائه کرده بودند (۱۲). در پژوهش امتی و توسلی‌فرجی به مرور انواع موک و کاربرد آن در علوم پزشکی پرداخته شده است. انواع موک شامل موک ارتباط‌گرا C-MOOC و موک مکانیکی X-MOOC است. موک ارتباط‌گرا بر ایجاد و خلق دانش تمرکز دارد ولی موک مکانیکی بر تکثیر دانش تأکید دارد (۱۳). در مطالعه‌ی دیگر به بررسی دوره‌های آموزشی سایت مکتب‌خانه به‌عنوان یکی از موک‌های فعال در ایران پرداخته شده است. نتایج نشان داد که حدود چهار درصد موک‌های این سایت به حوزه پزشکی و داروسازی اختصاص داشته است و ۸۰ درصد از دوره‌های آموزشی به زبان فارسی و ۲۰ درصد به زبان انگلیسی ارائه شده است (۴). با توجه به گستردگی و اهمیت سامانه‌های نوین آموزشی و موک‌ها در نظام آموزشی جامعه، مشارکت دانشگاه‌های علوم پزشکی زیاد نبوده است (۱۴)؛ از همین رو ارزیابی پذیرش این فناوری توسط دانشجویان حایز اهمیت است. هدف این پژوهش ارزیابی پذیرش و کاربری موک‌ها با رویکرد یادگیری مشارکتی و شبکه‌سازی اجتماعی سامانه‌های ایرانی در حوزه علوم پزشکی با استفاده از مدل توسعه‌یافته پذیرش فناوری اطلاعات (مدلی کامل‌تر نسبت به مدل Davis) است. نتایج این پژوهش برای سیاست‌گذاران حوزه‌ی آموزش علوم پزشکی، دانشگاه علوم پزشکی مورد مطالعه و مدیران سامانه‌های موک در ایران کاربرد دارد.

روش بررسی

این پژوهش از منظر هدف؛ کاربردی است و با استفاده از روش پیمایشی توصیفی در بهار ۹۸ انجام شده است.



شکل ۱: مدل مفهومی پژوهش

با توجه به مدل توسعه یافته تئوری یکپارچه پذیرش و استفاده از فناوری (۱۹-۱۵) که سازه‌های جایگزینی را نسبت به مدل دیویس ارایه می‌دهد و همچنین مطالعاتی که در حوزه پذیرش فناوری در حوزه سلامت و علوم پزشکی انجام شده است مدل مفهومی پژوهش مطابق شکل ۱ ارایه شد.

جدول ۱: تعاریف مولفه‌های پژوهش (۱۹)

مولفه‌ها	تعریف	گروه‌ها
انتظار عملکرد (PE)	ادراک فردی از این که به‌کارگیری فناوری منجر به ارتقا و بهبود دانش وی می‌شود	درک کارایی و اثربخشی، دسترسی به دانش، مدیریت زمان، انگیزه‌ی کاربری
انتظار تلاش (EE)	ادراک فرد از درجه‌ی راحتی استفاده از فناوری	شفافیت کاربری، کاربری آسان، دسترسی به ابزارها، یادگیری آسان
اثر اجتماعی (SI)	ادراک فرد نسبت به تایید یا عدم تایید دیگران از رفتار به‌کارگیری فناوری	تایید افراد مهم، تشویق افراد تاثیرگذار، انگیزه‌ی دانشگاهیان، حمایت دانشگاه
عوامل فردی (IF)	عوامل ویژگی‌های فردی را در برمی‌گیرد	سن، تجربه کاری، تحصیلات
شرایط تسهیل‌گر (FC)	درجه ای از باور فرد در خصوص حمایت زیرساخت‌های فنی و سازمانی از به‌کارگیری فناوری	دسترسی به منابع لازم، دسترسی به دانش کاربری، سازگاری با منابع علمی دیگر، عدم نیاز به دیگران در کاربری سامانه
قصد رفتاری (BI)	درجه رفتاری فرد برای پذیرش و استفاده‌ی داوطلبانه از فناوری	درجه متقاعد شدن، کاربری در آینده، برنامه‌ریزی آتی، پیشنهاد به دیگران
استفاده از سامانه (UB)	استفاده‌ی کامل از فناوری در فعالیتهای مرتبط	به‌کارگیری سامانه، استفاده مجدد

بهره گرفته شد. نسبت اعتبار محتوا برای کلیه شاخص‌ها قابل محاسبه بوده و باید از ۰/۷۵ بیشتر باشد تا در سطح معنی‌داری ۹۵ درصد اعتبار محتوایی برای آن شاخص یا عامل، مطلوب تشخیص داده شود. مقدار این شاخص برای پرسش‌نامه برابر با ۰/۷۶، ۰/۸۳، ۰/۷۹، ۰/۸۱، ۰/۸۷، ۰/۸۹ و ۰/۹۱ به‌دست آمد. اعتبار محتوایی نیز مورد تایید قرار گرفت. جهت ارزیابی پایایی ابزار پژوهش از ضریب آلفای کرونباخ استفاده شده است. مقدار این ضریب برای مولفه‌ها برابر ۰/۷۹، ۰/۸۱، ۰/۸۲، ۰/۷۸، ۰/۸۴ و ۰/۸۳ به‌دست آمد که می‌توان ادعان داشت پرسش‌نامه از پایایی

جهت شفاف‌سازی مولفه‌های پژوهش تعاریف‌های آنها در جدول ۱ ارایه شده است. بر اساس مدل مفهومی جهت ارزیابی مولفه‌های پژوهش پرسش‌نامه‌ای محقق ساز متشکل از ۲۵ سوال تدوین شد که سه سوال مربوط به اطلاعات جمعیت‌شناسی و پرسش‌های دیگر مربوط به سایر مولفه‌های مدل بود. پرسش‌نامه‌ی طراحی شده مطابق نظر سه تن از اعضای هیات علمی دانشگاه دارای مقاله در حوزه فناوری، اصلاح گردید. به‌همین لحاظ می‌توان ادعا کرد که پرسش‌نامه از روایی ظاهری (صوری) قابل قبولی برخوردار است. برای سنجش روایی محتوایی از روش نسبت اعتبار محتوا

جهت آزمون نرمال بودن استفاده شده است. از جمله ملاحظات اخلاقی می‌توان به این موارد اشاره کرد که پرسش‌نامه‌ها به صورت بی‌نام طراحی شد و در هر مرحله از پژوهش امکان خروج مشارکت‌کنندگان به صورت اختیاری وجود داشت.

قابل قبولی برخوردار است. جامعه آماری پژوهش شامل کلیه دانشجویان دانشگاه علوم پزشکی شیراز بود. روش نمونه‌گیری، ساده تصادفی بود و ظرف ۲۳ روز کاری در کل تعداد ۳۶۷ پرسش‌نامه دریافت شد. از تحلیل مسیر و نرم افزار LISREL جهت برازش مدل پژوهش و نرم افزار SPSS

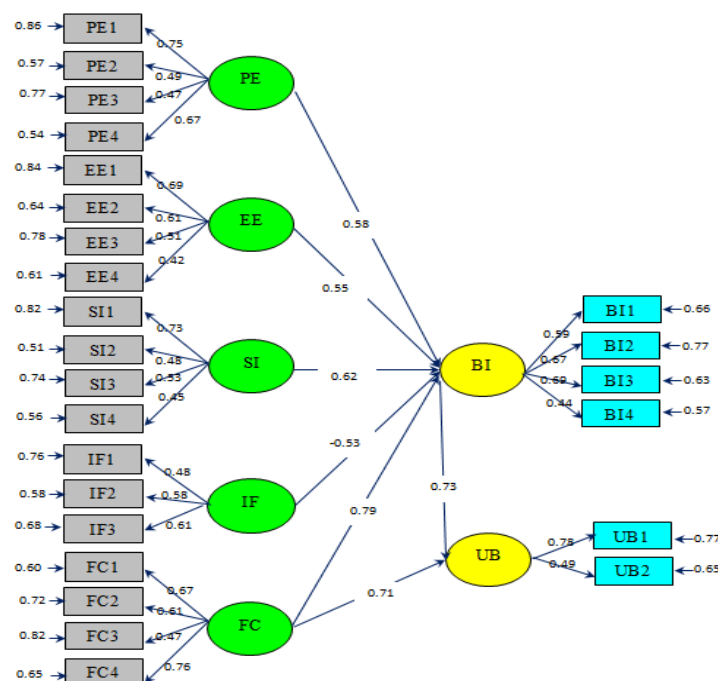
یافته‌ها

جدول ۲: مشخصات شرکت‌کنندگان در پژوهش

درصد	فراوانی	مشخصات نمونه پژوهش
۴۲	۱۵۵	کارشناسی
۲۱	۷۷	کارشناسی ارشد
۳۵	۱۲۸	دکتری حرفه‌ای
۲	۷	دکتری تخصصی
۴۵	۱۶۵	کمتر از ۵ سال
۳۶	۱۳۱	۵ تا ۷ سال
۱۳	۴۹	۷ تا ۹ سال
۶	۲۲	بیش از ۹ سال
۳۸	۱۴۰	کمتر از ۲۲ سال
۳۶	۱۳۲	۲۲ تا ۲۵ سال
۱۶	۵۸	۲۵ تا ۲۸ سال
۱۰	۳۷	بیش از ۲۸ سال

بررسی نرمال بودن جامعه با استفاده از آزمون کولموگروف اسمیرنوف انجام گرفت که با توجه به سطح معنی‌داری بیشتر از ۹۵ درصد نرمال بودن جامعه قابل قبول بود. با استفاده از نرم‌افزار LISREL ضرایب مسیر مدل پژوهش محاسبه گردید.

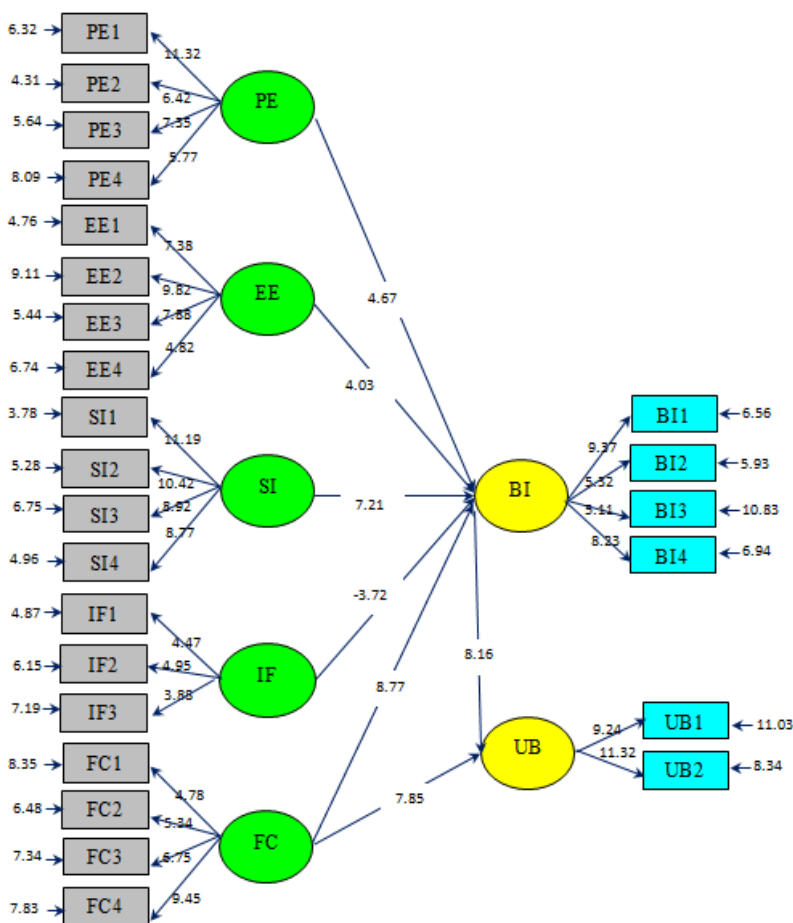
اطلاعات جمعیت شناختی شرکت‌کنندگان در جدول ۲ نشان می‌دهد که اغلب آنها دانشجویان کارشناسی یا دکتری حرفه‌ای بودند. تجربه کاری کمتر از پنج سال و سن کمتر از ۲۲ سال دارای بیشترین فراوانی بودند.



شکل ۲: ضرایب استاندارد شده مدل

مولفه قصد رفتاری را تبیین می‌کند. شرایط تسهیل‌گر ۵۰ درصد تغییرات مولفه استفاده از سامانه را تبیین می‌کند. قصد رفتاری ۵۳ درصد تغییرات مولفه استفاده از سامانه را تبیین می‌کند. انتظار عملکرد ۳۴ درصد و انتظار تلاش ۳۰ درصد تغییرات مولفه قصد رفتاری را تبیین می‌کنند.

در شکل ۲ ضرایب استاندارد شده مدل نشان داده شده است. اعداد روی مسیرها در شکل ۲ نشان‌دهنده ضرایب مسیر و اعداد روی فلاش‌های متغیرهای مکنون نشان‌دهنده بارهای عاملی است. مقادیر بارهای عاملی برای گویه‌ها در حد مناسبی قرار دارند. ضرایب تاثیر مدل محاسبه گردید و نشان داد که مولفه شرایط تسهیل‌گر ۶۲ درصد تغییرات



شکل ۳: مدل پژوهش همراه با t-value

مثبت و معنادار تایید شد. بیشترین اثر مربوط به ارتباط شرایط تسهیل‌گر و قصد رفتاری است و پس از آن رابطه قصد رفتاری بر استفاده از سامانه قرار دارد.

در شکل ۳ مقادیر t مدل پژوهش نشان داده شده است. بر اساس نتایج به دست آمده در شکل ۳ در سطح اطمینان ۹۵ درصد ارتباط معنادار بین مولفه‌ها تایید شد. بین عوامل فردی (سن، تجربه و تحصیلات) و قصد رفتاری ضریب منفی و معناداری وجود دارد. سایر رابطه‌ها به صورت

جدول ۳: ارزیابی برازش کل مدل

شاخص‌های برازش مدل مفهومی	مقادیر محاسباتی	نتیجه برازش برای هر شاخص
Goodness of Fit Index (GFI)	۰/۹۱	GFI > ۰/۹۰ > برازش مناسب مدل
Comparative Fit Index (CFI)	۰/۹۳	CFI > ۰/۹۰ > برازش مناسب مدل
Normed Fit Index (NFI)	۰/۹۲	NFI > ۰/۹۰ > برازش مناسب مدل
Non-Normed Fit Index (NNFI)	۰/۹۳	NNFI > ۰/۹۰ > برازش مناسب مدل
Relative Fit Index (RFI)	۰/۹۲	RFI > ۰/۹۰ > برازش مناسب مدل
Chi-Square/df	۱/۵۰	Chi-Square/df < ۲ > برازش مناسب مدل
Standardized RMR	۰/۰۴۱	RMR < ۰/۰۵ > برازش مناسب مدل

Incremental Fit Index (IFI)	۰/۹۸	برازش مناسب مدل $IFI > 0.90$
root mean square error of approximation (RMSEA)	۰/۰۵۳	برازش مناسب مدل $RMSEA < 0.080$

و به‌کارگیری سامانه تاثیر دارد. از همین رو تشکیل تیم‌های دانشجویی در خصوص استفاده از دوره‌های موک و همچنین ارتباط دادن پروژه‌های تیمی دانشجویان با اطلاعات موجود در این دوره‌ها و همچنین ایجاد فرهنگ کار تیمی در بین دانشجویان و تشویق‌های گروهی می‌تواند موجبات ارتقای تاثیرات مثبت کار جمعی را فراهم آورد. مدیران آموزشی دانشگاه و استادان محترم در این خصوص نقش پررنگی ایفا می‌کنند تا فرهنگ کار تیمی و القای تفکر به‌کارگیری فناوری در بین افراد رواج پیدا کند. خروجی دیگر پژوهش نشان‌دهنده‌ی ارتباط مثبت بین شرایط تسهیل‌گر با قصد رفتاری و به‌طور مستقیم با استفاده از سامانه بود. بدین مفهوم که اگر دانشگاه چه به‌صورت عملیاتی و فناورانه و چه به‌صورت انگیزشی و ذهنی شرایط لازم برای کار با سامانه‌های موک را فراهم آورد آن‌گاه می‌توان انتظار استفاده‌ی کامل از این فناوری را در بین دانشجویان داشت. از همین رو پیشنهاد می‌گردد دوره‌های آموزشی چه به‌صورت مجازی و چه در قالب کارگاه‌های آموزشی در خصوص معرفی موک‌های تخصصی انجام پذیرد و در صورت اخذ هزینه ثبت‌نام در برخی دوره‌ها مساعدت مالی دانشگاه نیز زمینه‌ساز مشارکت بیشتر دانشجویان خواهد شد. در خصوص مولفه‌های عوامل فردی، سن دانشجویان، تجربه و تحصیلات آنها تاثیر معکوس بر قصد رفتاری افراد دارد. این یافته بدین مفهوم است که افراد دارای سن بیشتر و مقاطع تحصیلی بالاتر تمایل کمتری به استفاده از فناوری‌های جدید و یادگیری آنها دارند. در انتها نیز رابطه‌ی مثبت بین قصد رفتاری و استفاده از سامانه به‌دست آمد که نشان‌دهنده‌ی تاثیر قصد و نیت افراد در خصوص استفاده از سامانه‌های موک و استفاده کامل از این فناوری است. در مقایسه با نتایج پژوهش‌های مشابه می‌توان بیان داشت که در پژوهش‌های (۱۶-۱۴) مدل‌های پذیرش فناوری در خصوص سامانه‌های آموزش الکترونیک و سامانه‌های خدمات سلامت همراه در حوزه‌ی پزشکی بررسی گردیده است و از مدل پذیرش فناوری استفاده شده است اما در پژوهش پیشرو، موک‌های آموزشی مدنظر بوده است و مدل توسعه یافته تئوری یکپارچه پذیرش فناوری که مدلی کامل‌تر است استفاده شده است. همچنین در راستای نتایج مطالعات پیشین (۳ و ۴) که به اهمیت موک‌ها در علوم پزشکی پرداخته بودند، نتیجه پژوهش پیشرو نیز عوامل موثر بر پذیرش این فناوری آموزشی را در جهت تسهیل به‌کارگیری آن ارزیابی کرده است. جهت پژوهش‌های آینده پیشنهاد می‌گردد که از مدل‌های ترکیبی و از

مقادیر شاخص‌های برازش در جدول ۳ نشان داده شده است. با توجه به مقادیر این شاخص‌ها برازش مدل قابل قبول است.

بحث

با توجه به یافته‌ی پژوهش در خصوص رابطه‌ی مثبت بین انتظار عملکرد و قصد رفتار می‌توان اذعان داشت در صورتی که دانشجویان مورد مطالعه توجیه شوند که استفاده از دوره‌های موک در جهت تسهیل فرایندهای دانشی است، می‌تواند در استفاده از سامانه موثر باشد. این نتیجه همراستا با نتیجه‌ی پژوهش Kolog و همکاران (۱۹) است؛ در آن پژوهش که در بین دانشجویان صورت گرفته است به رابطه‌ی تاثیرگذار انتظار عملکرد بر قصد رفتاری اشاره شده است. در این مورد پیشنهاد می‌گردد قسمتی از ارزیابی‌های کلاسی بر اساس فایل‌های بارگذاری شده در سامانه‌های موک و انتقال دانش از طریق دوره‌های موک صورت پذیرد. یافته‌ی دیگر پژوهش نشان‌دهنده‌ی تاثیر انتظار تلاش بر قصد رفتاری کاربران سامانه آموزشی بود. این یافته با خروجی پژوهش Van Schaik (۲۰) که در خصوص به‌کارگیری وب سایت‌های آموزشی توسط دانشجویان تحصیلات تکمیلی صورت گرفت، مطابقت دارد و به‌نوعی تاییدکننده‌ی رابطه علیت راحتی فناوری و به‌کارگیری آن توسط کاربران است. این خروجی پژوهش به ارتباط بین سهولت کار با سامانه موک و استفاده آن دلالت دارد یعنی اگر کاربران سامانه اطلاعات لازم در خصوص امکانات سامانه و نحوه‌ی کار با آن را به‌دست آوردند و سامانه به نحو مطلوب ظاهر کاربری و قابلیت‌های فنی مناسبی داشته باشد، زمینه‌ساز استفاده و پذیرش این فناوری می‌شود. از همین رو برگزاری دوره‌های آموزشی و معرفی سامانه‌های موجود توسط دانشگاه مورد مطالعه اکیداً توصیه می‌شود؛ همچنین امکان ثبت پیشنهادها کاربری در خصوص ارتقای سیستم و افزودن امکانات جدیدتر و رفع نواقص احتمالی، راهکار مناسبی در خصوص توسعه‌ی سامانه توسط مدیران موک است. مولفه‌ی دیگر پژوهش، تاثیر اجتماعی بود که ارتباط مثبت آن با قصد رفتاری کاربران تایید شد. این خروجی پژوهش، تاییدکننده‌ی نتایج پژوهش‌های (۲۰-۱۸) بوده است و در این مطالعات نیز تاثیر هنجارهای گروهی و کار دسته‌جمعی بر قصد رفتاری کاربران فناوری تایید شده است. این یافته بدین معناست که هنجارها و باورهای جمعی و عوامل انگیزشی که فرد در حضور دیگران به‌دست می‌آورد بر استفاده

به کارگیری ماک در نظام آموزشی، نیاز به برگزاری کلاس‌های آموزشی و توجیهی در خصوص استفاده از این سامانه‌ها در سطح دانشگاه وجود دارد. همچنین جهت تقویت این دوره‌ها نیاز به استفاده از عوامل انگیزشی جهت ترغیب استادان و پژوهشگران برای اجرای دوره‌های آنلاین و تخصیص بودجه برای پیاده‌سازی این دوره‌هاست. سیاست‌گذاری آموزشی دانشگاه می‌تواند نقش تعیین‌کننده‌ای در توسعه‌ی این دوره‌ها داشته باشد.

رویکردهای غیرقطعی فازی و یا خاکستری در ارزیابی مولفه‌ها استفاده شود تا نتایج واقعی‌تری به دنبال داشته باشد.

نتیجه‌گیری

یکی از مؤثرترین قالب‌های شبکه‌های یادگیری مجازی برای پاسخ‌گویی به ترکیب تقاضا، هزینه‌ها، فناوری و حوزه یادگیری الکترونیکی، توسعه‌ی دوره‌های برخط آزاد انبوه (موک) است. با توجه به اهمیت

منابع

- Ronaghi MH, Farhadi P & Kheradmand S. Evaluating information technology governance by Grey theory. *Journal of Science Parks and Incubators* 2018; 14(54): 9-16[Article in Persian].
- Harirchiyan SM, Yar Mohammadian MH, Bahrami S, Bahadorani M & Soleimaniyan M. Web based learning, knowledge, attitude and practice of faculty members of Isfahan university of medical sciences. *Health Information Management* 2011; 7(3): 243-50[Article in Persian].
- Ommati E, Ghazi Mirsaeed SJ & Ebrahimi M. Motivation, reasons and knowledge of learners in use of MOOC. *Journal of Modern Medical Information Sciences* 2018; 4(2): 26-34[Article in Persian].
- Ommati E. Survey of educational courses of Maktab-Khaneh website. *Journal of Modern Medical Information Sciences* 2018; 4(2): 60-6[Article in Persian].
- Davis D, Bagozzi, R & Warshaw R. User acceptance of computer technology: A comparison of Two theoretical models. *Journal Article Management Science* 1989; 35(8): 982-1003.
- Abdekhoda M, Ahmadi M, Dehnad A & Hosseini AF. Information technology acceptance in health information management. *Methods of Information in Medicine* 2014; 53(1): 14-20[Article in Persian].
- Hardy J, Veinot T, Yan X, Berrocal V & Clarke P. User acceptance of location-tracking technologies in health research: Implications for study design and data quality. *Journal of Biomedical Informatics* 2018; 79(1): 7-19.
- Jahangeer G, Dayani M & Nowkarzi M. The development of technology acceptance model (TAM) through measuring the impact of self-efficacy and dysfunctional attitudes on the acceptance of Pajooan based on cognitive-social theory. *Library and Information Science Research* 2016; 5(2): 319-39[Article in Persian].
- Ayanlade OS, Oyebisola TO & Kolawole BA. Health information technology acceptance framework for Diabetes management. *Multiplayer Space Survival Simulation* 2019; 5(5): 1-10.
- Khorasani A, Abdolmaleki J & Zahedi H. Factors affecting e-learning acceptance among students of Tehran university of medical sciences based on technology acceptance model. *Iranian Journal of Medical Education* 2012; 11(6): 664-73[Article in Persian].
- Chan M, Barchino R, Merodio J, Roca M & Sagastume F. Moocs, an innovative alternative to teach first aid and emergency treatment: A practical study. *Nurse Education Today* 2019; 79(1): 92-7.
- Liyanagunawardena TR & Williams SA. Massive open online courses on health and medicine: Review. *Journal of Medical Internet Research* 2014; 16(8): e191.
- Ommati E & Tavasoli Faraji M. The emergence of massive open online courses in medical education. *Journal of Modern Medical Information Sciences* 2016; 2(1): 40-53[Article in Persian].
- Ghazi Mirsaeed SJ & Ommati E. Comparative survey of MOOC presented on maktab-khaneh website based on quadruple indexes focusing on the field of medicine. *Journal of Payavard Salamat* 2017; 10(5): 393-401[Article in Persian].



15. Gharaibeh MKH, Rafie Arshad M & Gharaibeh NK. Using the UTAUT2 model to determine factors affecting adoption of mobile banking services: A qualitative approach. *International Journal of Interactive Mobile Technologies* 2018; 12(4): 123-35.
16. Huang CY & Kao YSH. Utaut2 based predictions of factors influencing the technology acceptance of Phablets by DNP. *Mathematical Problems in Engineering* 2015; 5(21): 1-23.
17. Venkatesh V, Thong J & Xu X. Unified theory of acceptance and use of technology: A synthesis and the road ahead. *Journal of the Association for Information Systems* 2016; 17(5): 328-76.
18. Lescevic M, Ginters E & Mazza R. Unified theory of acceptance and use of technology (UTAUT) for market analysis of FP7 Choreos products. *Procedia Computer Science* 2013; 26(1): 51-68
19. Kolog EA, Sutinen E, Vanhalakka-Ruoho M, Suhonen J & Anohah E. Using unified theory of acceptance and use of technology model to predict students' behavioral intention to adopt and use ecounseling in Ghana. *International Journal of Modern Education and Computer Science* 2015; 7(11): 1-11.
20. Van Schaik P. Unified theory of acceptance and use for websites used by students in higher education. *Journal of Educational Computing Research* 2009; 40(2): 229-57.

Evaluating the Acceptance of Massive Open Online Courses (MOOCs) among Students of Shiraz University of Medical Sciences

Mohammad Hossein Ronaghi (Ph.D.)

Assistant Professor, Department of Management, Faculty of Economics, Management and Social Sciences, Shiraz University, Shiraz, Iran

Abstract

Received: Feb 2019

Accepted: Jun 2019

Background and Aim: MOOC stands for Massive Open Online Course and is an instructional approach that allows hundreds of thousands of students to access -- typically free of charge -- online courses anywhere around the world. The continuous and rapid growth of MOOCs has attracted the attention of educational community and has gained widespread popularity among many universities. Therefore, based on the Unified Theory of Acceptance and Use of Technology (UTAUT) model, an applied research was conducted to study medical students' acceptance to use MOOCs.

Materials and Methods: It is a descriptive survey that has been done in 2019. The sample consisted of 367 randomly selected students of Shiraz University of Medical Sciences (SUMS). The data collection tool was a questionnaire, the validity and reliability of which were confirmed. The data were analyzed by SPSS and LISREL 8.8 software.

Results: An important part of the results revealed that there was a positive meaningful relationship between "performance expectancy" and "behavioral intention", "effort expectancy" and "behavioral intention", "facilitating conditions" and "use of the system", and "behavioral intention" and "use of the system".

Conclusion: According to the results of this study, MOOC managers' motivation to implement the system effectively strongly depends on the behavioral intention of users, especially students' willingness to accept and use the system.

Keywords: Educational Technology, Online Systems, Open Access, Medical Students

* Corresponding Author:
Ronaghi MH
Email:
mh_ronaghi@shirazu.ac.ir