

اپتیک عدسی داخل چشمی چندکانونی تفرقی

دکتر بهرام فتاحی، استادیار گروه فیزیک پزشکی، دانشکده پزشکی، دانشگاه علوم پزشکی تهران

Optics of Diffractive Multifocal IOL

SUMMARY

The diffractive multifocal IOL provides simultaneous bifocal imaging by utilizing both diffractive and refractive optics. In both distant and near vision, there is a clear highly focused image on the retina. The second image is highly defocused, providing only faint background illumination. A small amount of the light goes to the higher orders of diffraction which are not perceptible by eyes. The bright spot produced by a zone plate is so intense that the plate acts much like a converging lens. There are also fainter images corresponding to focal lengths $f/3$, $f/5$, $f/7$,

خلاصه

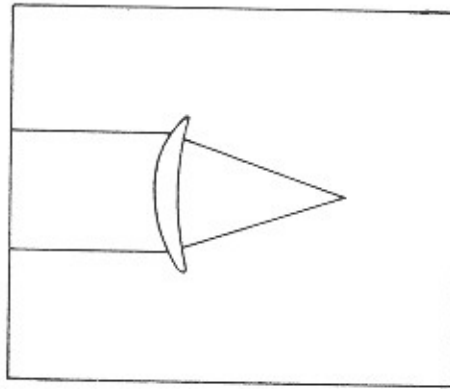
با یک تکنولوژی جدید، عدسی داخل چشمی چندکانونی تفرقی با استفاده از اپتیک تفرقی و شکست نوری، تصویرسازی دوکانونی همزمان را ایجاد می‌کند. در هر دو دید دور و نزدیک، یک تصویر واضح و کاملاً کانونی شده بر روی شبکیه وجود دارد. تصویر دوم بسیار کانونی نشده می‌باشد و فقط روشتابی زمینه‌ای ضعیف ایجاد می‌کند. مقدار کوچکی از نور صرف درجه‌های بالای تفرق می‌شود که بوسیله چشم قابل درک نیستند. نقطه درخشان ایجاد شده بوسیله ورقه منظمه بقدری شدید است که ورقه بسیار شبیه به عدسی همگراکننده عمل می‌کند. همچنین تصاویر ضعیفتری مطابق با طولهای کانونی $\frac{f}{3}$ ، $\frac{f}{5}$ ، $\frac{f}{7}$ و... وجود دارد.

تعریف

با یک تکنولوژی جدید، عدسی داخل چشمی چندکانونی تفرقی با استفاده از اپتیک تفرقی و شکست نوری، تصویرسازی دوکانونی همزمان را ایجاد می‌کند.

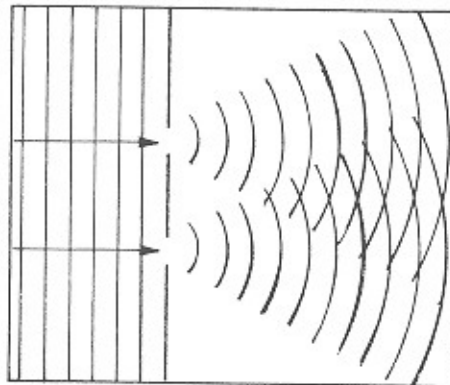
شکست نور

قوانین اپتیکی شکست نور توجه می‌کنند که چگونه نور با خم شدن اشعه نورانی هنگام عبور از یک سطح یکنواخت، ادامه‌دار به یک نقطه ثابت کانونی می‌شود. این اصلی است که براساس آن یک عدسی داخل چشمی یک کانونی استاندارد کار می‌کند (شکل ۱).



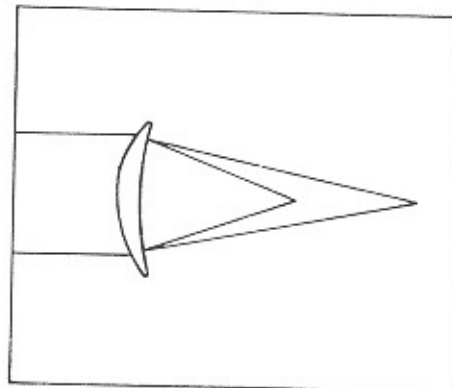
شکل (۱)

تفرق نور - هنگامی که امواج نورانی از دو منفذ یا بیشتر می‌گذرند، برای تشکیل دادن یک منظره جدید شدت به نام «تداخل» با هم ترکیب می‌شوند. امواج نورانی هنگامی که همفاز باشند می‌توانند بطور سازنده تداخل کنند و شدت نورانی بالا ایجاد نمایند. امواج نورانی همچنین می‌توانند هنگامی که خارج از فاز هستند بطور ویرانگر تداخل کنند و همدیگر را حذف کنند و شدت نورانی بسیار پائین تولید نمایند (شکل ۲).



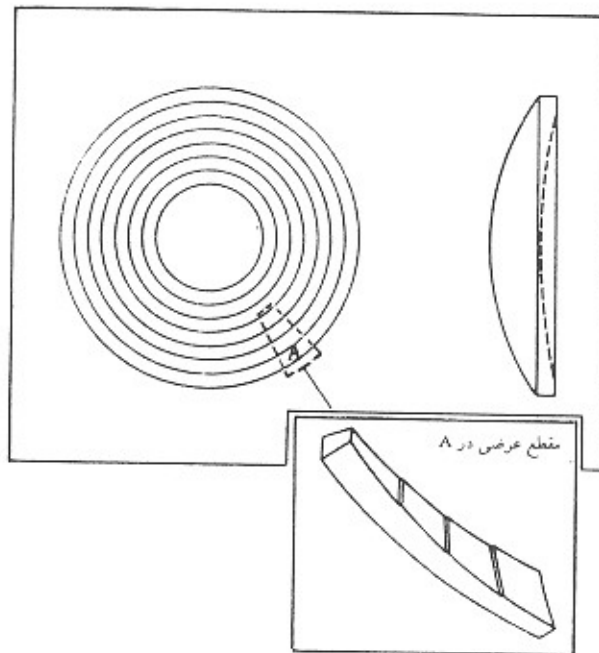
شکل (۲)

عدسی داخل چشمی چندکانونی تفرقی برای ایجاد دو نقطه کانونی که در آنها قسمت اکثر نور همفاز می‌باشد طرح شده است. امواج نورانی که به عدسی وارد می‌شوند بوسیله یک ساختار ظریف (microstructure) که در سطح عقبی عدسی داخل چشمی معمولی قرار داده شده تفرق پیدا می‌کنند. نور تفرق یافته بطور سازنده تداخل می‌کند و دو نقطه کانونی جداگانه تشکیل می‌شود که هر دو تصویر نزدیک و دور را ایجاد می‌کند (شکل ۳).



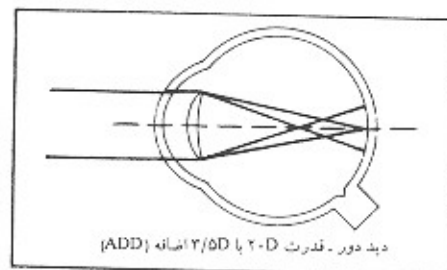
شکل (۳)

ساختار ظریف تفرقی شامل یک سلسله از حلقه‌ها یا منطقه‌های متحدالمرکز با شیب ظریف (microslop) است که در ترکیب با اپتیک شکست نوری طبیعی عدسی، نور مورد دسترسی را تقریباً بطور مساوی در هریک از دو کانون جمع می‌کند. مقدار کوچکی از نور صرف درجه‌های بالای تفرق می‌شود که بوسیله چشم قابل درک نیستند (شکل ۴).



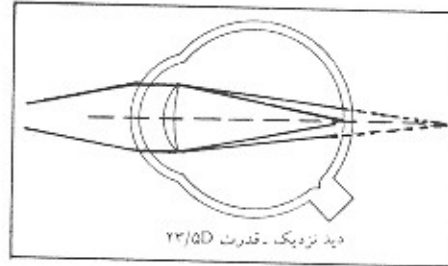
شکل (۴)

پرتوهای نورانی از یک شیء دور هنگامی که وارد چشم می‌شوند با یکدیگر موازی می‌باشند. این عدسی داخل چشمی چندکانونی تفرقی از قدرت دور برای ایجاد یک کانون روشن در شبکیه استفاده می‌کند. یک تصویر دوم کانونی نشده در داخل زجاجیه تشکیل می‌شود و به صورت روشنایی زمینه‌ای ضعیف برای تصویر کانونی شده درک می‌گردد (شکل ۵).



شکل (۵)

پرتوهای نورانی هنگامی که از یک شیء نزدیک وارد چشم می‌شوند واگرا می‌باشند. این عدسی داخل چشمی چندکانونی تفرقی از قدرت نزدیک (۲۳/۵ دیوپتری) برای ایجاد یک تصویر روشن که بر روی شبکیه بطور عالی کانونی شده استفاده می‌کند. نقطه کانونی ۲۰ دیوپتری (دید دور) در عقب شبکیه و بسیار کانونی نشده می‌باشد و فقط روشنائی زمینه‌ای ضعیف ایجاد می‌کند (شکل ۶).



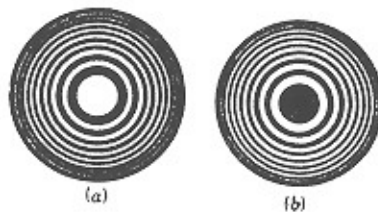
شکل (۶)

بدین ترتیب بنظر می‌رسد ساختار ظریف تفرقی شبیه عدسی همگراکننده عمل می‌کند و چند کانون بطور همزمان ایجاد می‌شود. برای روشن شدن این موضوع، اپتیک ورقه منطقه (zone plate) را مورد ملاحظه قرار می‌دهیم.

لوازم و روش کار

ورقه منطقه (Zone plate)

ورقه منطقه، پرده بطور ویژه ساخته شده‌ای است به گونه‌ای که جلوی نور در مناطق، به صورت یک درمیان گرفته می‌شود. ورقه منطقه می‌تواند طوری طرح شود که نور از مناطق شماره زوج یا فرد قطع گردد. برای ساختن یک ورقه منطقه، دوایر متحدالمركز روی کاغذ سفید طوری رسم می‌شوند که شعاعها متناسب با ریشه دوم اعداد طبیعی باشند. مناطق بطور یک درمیان سیاه ساخته می‌شوند، مثلاً مناطق شماره فرد (یعنی اولین، سومین، پنجمین و الی آخر) یا مرکب سیاه پوشانده می‌شوند و یک عکس کوچک شده گرفته می‌شود، منظره (شکل V-b) پیدامی‌شود. منفی (فیلم) عکس به صورت (شکل V-a) خواهد بود. در منفی ظاهر شده، مناطق فرد به نور تابنده شفاف می‌باشند و مناطق زوج جلوی نور را خواهند گرفت.

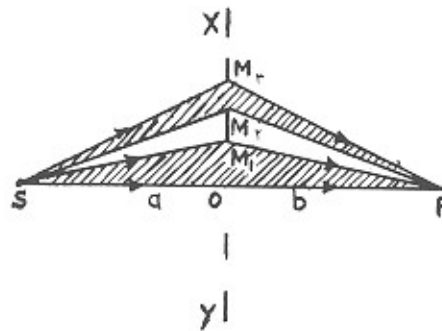


شکل (V) - ورقه منطقه

نتایج

عمل ورقه منطقه برای یک جبهه موج کروی تابنده

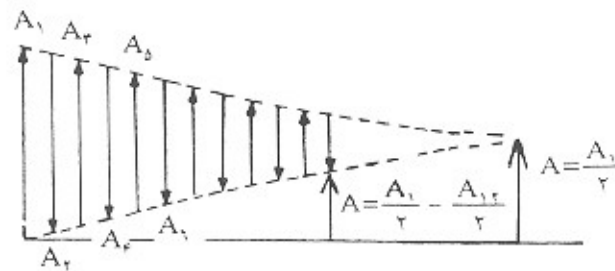
در شکل ۸، فرض کنیم XY مقطع ورقه منطقه عمود بر صفحه کاغذ را نمایش دهد. S منبع نقطه‌ای نور است؛ P محل پرده برای تصویر حداکثر درخشان؛ a فاصله منبع نور از ورقه منطقه و b فاصله پرده از ورقه است. OM_1, OM_2, OM_3 و ... شعاعهای اولین، دومین، سومین و ... منطقه‌های نیم‌پریود (half period zones) هستند. محل پرده طوری است که از یک منطقه تا منطقه بعدی یک اختلاف مسیر افزاینده $\frac{\lambda}{2}$ وجود دارد.
(بدیهی است $r_2 = \sqrt{2} r_1$ و $r_3 = \sqrt{3} r_1$.)



شکل (۸)

در شکل ۹، فرض کنیم A_1, A_2, A_3 و الی آخر دامنه‌های ارتعاشات مربوط به امواج نورانی از مناطق نیم‌پریود اول، دوم، سوم و الی آخر را در P نمایش دهند، اگر مناطق را از O (شکل ۸) به طرف بیرون در نظر بگیریم، مایل بودن افزایش می‌یابد و بنابراین، A_1, A_2, A_3 و الی آخر دارای ترتیب کاهش مداوم هستند. پس A_1 اندکی بزرگتر از A_2 و A_2 اندکی بزرگتر از A_3 است و الی آخر و نیز به سبب اختلاف فاز π بین هر دو منطقه متوالی، اگر تغییر مکان ارتعاشات امواج نورانی مربوط به مناطق شماره فرد در جهت مثبت باشد، در همان لحظه تغییر مکان مربوط به مناطق شماره زوج در جهت منفی خواهد بود. چون مقدار دامنه‌ها بتدریج کم می‌شود، دامنه ارتعاش مربوط به هر منطقه در P می‌تواند تقریباً میانگین دامنه‌های مربوط به مناطق قبلی و بعدی آن در نظر گرفته شود:

$$A_r = \frac{A_1 + A_r}{2}$$



شکل (۹) - افزایش دامنه‌ها از مناطق نیم‌پریود

دامنه و شدت نور در عمل ورقه منطقه

نکته بسیار جالب این است که اگر مثلاً مناطق شماره زوج کدر باشند، شدت در P بسیار بیشتر از شدت به هنگامی است که تمامی جبهه موج برای نقطه P روشنایی بدهد. در مورد اول، دامنه برآیند از رابطه زیر به دست می آید:

$$A = A_1 + A_2 + A_3 + \dots + A_n \quad (n \text{ فرد است})$$

در مورد دوم یعنی هنگامی که تمامی جبهه موج غیرمسدود است، دامنه از رابطه زیر به دست می آید:

$$A = A_1 - A_2 + A_3 - A_4 + \dots + A_n \quad \text{اگر } n \text{ بسیار بزرگ و فرد باشد}$$

(اگر n زوج باشد مقدار آخری $-A_n$ می شود)

$$A = \frac{A_1}{2} + \left(\frac{A_1}{2} - A_2 + \frac{A_3}{2}\right) + \left(\frac{A_3}{2} - A_4 + \frac{A_5}{2}\right) + \frac{A_5}{2} + \dots + \frac{A_n}{2}$$

$$A_2 = \frac{A_1}{2} + \frac{A_3}{2}, \quad A_4 = \frac{A_3}{2} + \frac{A_5}{2} \quad \text{ولی}$$

$$A = \frac{A_1}{2} + \frac{A_n}{2} \quad \text{اگر } n \text{ فرد باشد}$$

$$A = \frac{A_1}{2} + \frac{A_{n-1}}{2} - A_n \quad \text{اگر } n \text{ زوج باشد}$$

چون تمامی جبهه موج غیرمسدود است، تعداد مناطق نیم پریودی که می تواند با مراجعه به نقطه P ساخته شود بینهایت است یعنی $n \rightarrow \infty$. چون دامنه ها با ترتیب کاهش تدریجی می باشند A_n و A_{n-1} به صفر میل می کنند. بنابراین، دامنه برآیند در P به سبب تمامی جبهه موج مساوی است با $A = \frac{A_1}{2}$ (۱)

تشکیل تصویر بوسیله ورقه منطقه مانند یک عدسی

نقطه درخشان ایجاد شده بوسیله یک ورقه منطقه بقدری شدید است که ورقه مانند یک عدسی همگراکننده عمل می کند و می تواند برای تشکیل دادن یک تصویر بکار رود (۲).

تصور کنیم که ۱۰ منطقه فرد نخست (مانند ورقه منطقه شکل ۷-۵) روشن باشند، این امر دامنه های $A_1, A_3, A_5, \dots, A_{19}$ را آزاد می سازد (شکل ۹ را ببینید) که جمع آنها تقریباً ۱۰ برابر A_1 است. ولی تمامی جبهه موج دامنه A_1 را می دهد. بنابراین با بکار بردن فقط ۱۰ منطقه روشن، دامنه ای در P به دست می آید که ۲۰ بار بزرگتر از هنگامی است که ورقه برداشته شود، بنابراین، شدت ۴۰۰ بار بزرگتر است. اگر مناطق فرد پوشانده شوند، دامنه های A_2, A_4, A_6, \dots همان نتیجه را خواهند داد (۳).

طول کانونی اصلی

می توان ثابت کرد که طول کانونی اصلی از رابطه زیر به دست می آید:

$$f = \frac{r_1^2}{\lambda} \quad \text{یا} \quad f = \frac{r_n^2}{n\lambda}$$

به عنوان مثال: اگر r برابر با ۶۰۰ نانومتر یا 6×10^{-5} سانتیمتر و f مورد لزوم برابر ۵۷ سانتیمتر باشد، r_1 مساوی ۰/۵۸۵ میلیمتر می شود و شعاع منطقه صدم حدود ۵/۵۸ میلیمتر می شود (۴).

بحث

کانونهای متعدد

هنگامی که پرده نزدیکتر به ورقه منطقه حرکت داده شود، مساحت عناصر نیم پرید کاهش می‌یابد و عناصر نیم پرید بیشتری روی هر منطقه از ورقه می‌تواند موجود باشد. فرض کنیم منطقه اول فقط یک عنصر نیم پرید داشته باشد و دامنه مربوط به این منطقه در P مساوی A_1 باشد؛ اگر این منطقه برای یک محل ویژه پرده سه عنصر نیم پرید داشته باشد، در آن صورت دامنه مربوط به این منطقه در این محل ویژه از رابطه زیر به دست می‌آید:

$$A = A_1 - A_r + A_p = \frac{A_1}{\gamma} + \left(\frac{A_1}{\gamma} - A_r + \frac{A_p}{\gamma} \right) + \frac{A_p}{\gamma} = \frac{A_1}{\gamma} + \frac{A_p}{\gamma}$$

ولی $\frac{A_1 + A_p}{\gamma}$ کمتر از A_1 است، زیرا A_1 بزرگتر از A_p می‌باشد پس تصاویر ضعیفتری مطابق با طول‌های کانونی $\frac{f}{3}$ ، $\frac{f}{5}$ ، $\frac{f}{7}$ و ... نیز وجود دارند، چون در فواصل این تصاویر، هر منطقه ورقه شامل ۳، ۵، ۷ و ... منطقه فرنل است (۳). طولهای کانونی ورقه منطقه از رابطه زیر به دست می‌آیند:

$$f_m = \frac{r_n^2}{(\gamma m - 1)n\lambda}$$

با قراردادن اعداد ۱، ۲، ۳ و ... به جای m ، محلهای مختلف پرده برای تصویر درخشان درجه اول، دوم، سوم و الی آخر می‌تواند بدست آید. در رابطه اخیر r_n شعاع n امین منطقه جبهه موج است؛ λ طول موج نور است و $(\gamma m - 1)$ تعداد فرد عناصر نیم پرید موجود در هر منطقه است. به عنوان مثال: اگر طول کانونی اصلی ورقه ۵۷ سانتیمتر (قدرت ۱/۷۵ دیوپتری) باشد، طول کانونی دوم برای تشکیل قویترین تصویر بعدی ۱۹ سانتیمتر (قدرت ۵/۲۵ دیوپتری) است (۱).

طول کانونی برای رنگهای مختلف

در یک ورقه منطقه، طول کانونی برای نور بنفش بیشتر از نور قرمز است که عکس حالت یک عدسی محدب است.

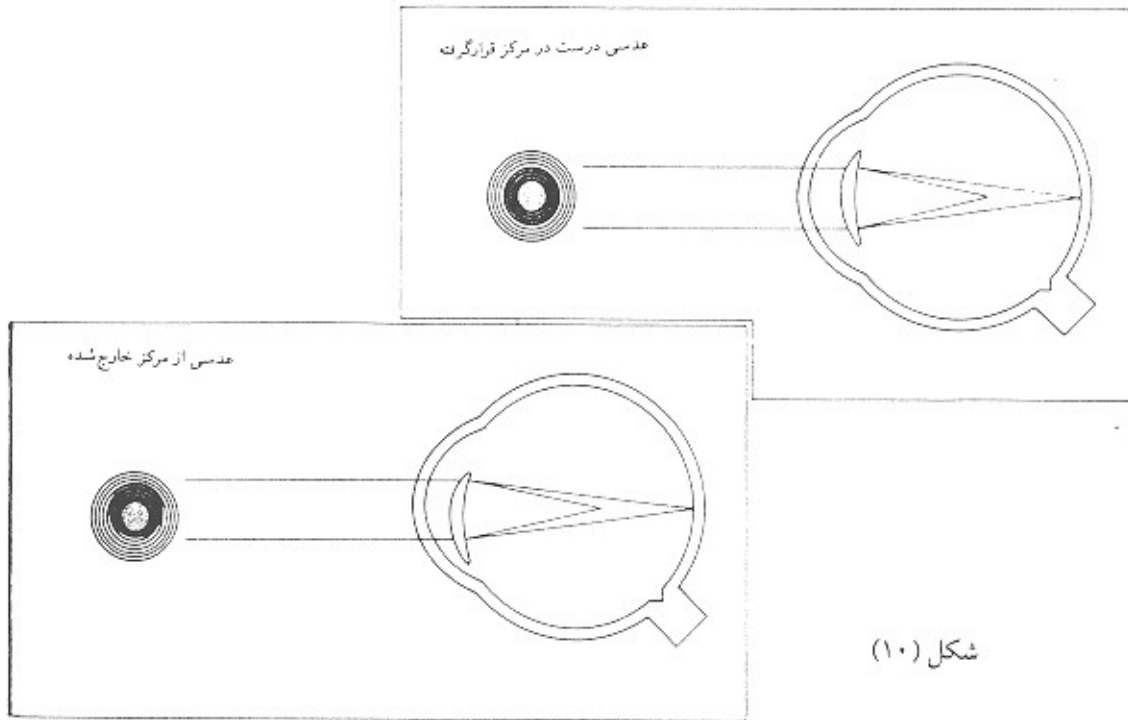
اندازه بزرگی مردمک، از مرکز خارج شدن و شباهت با هولوگرام

شایان توجه است که عدسی داخل چشمی چندکانونی تفرقی مستقل از اندازه بزرگی مردمک و از مرکز خارج شدن خفیف عدسی کار می‌کند. علت آن است که مناطق تفرقی متعدد در روی همه سطح عدسی گسترده می‌باشند و همیشه در مردمک موجود خواهند بود. همه مناطق عدسی در هر دو نقطه کانونی مشارکت دارند (شکل ۱۰).

می‌توان ورقه منطقه را یک متشابه دویبعی از یک عدسی تصور کرد. یک عدسی ورقه منطقه فرنل نور را نمی‌شکند و یک پدیده اپتیکی متفاوت به نام تفرق نور پیش می‌آید. یک ورقه منطقه مثالی از شبکه تفرقی (Diffraction grating) است.

ارزش دارد یادآوری شود که بعد از پیدایش لیزر «عکسهای» (pictures) شبیه به ورقه‌های منطقه فرنل در میدان اپتیک برای بدست آوردن تصاویر اپتیکی بکار می‌روند. چنین عکسهای هولوگرام نامیده می‌شوند. اگرچه آنها بهیچوجه شبیه ورقه منطقه ساده فرنل که بحث شد نیستند، ولی در واقع شبکه‌های تفرقی با طرحهای منطقه‌ای پیچیده‌اند. شاخه جدیدی از اپتیک به نام هولوگرافی اپتیکی

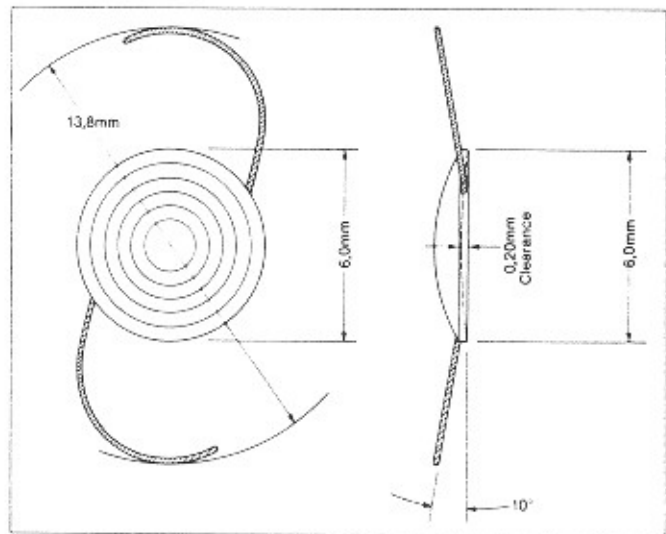
اکنون به سرعت در حال پیشرفت است. (۵)



شکل (۱۰)

REFERENCES

- 1) Subrahmanyam, N, & Brij, LA. (1984). A Textbook of Optics, (4th ed.). (pp. 340-348). New Delhi: S. Chand Company LTD.
- 2) Matveev, AN. (1988). Optics, (1st ed.). (p. 268). Moscow: Mir Publishers.
- 3) Jenkins, FA, & White, HE. (1976). Fundamentals of Optics, (4th ed.). (pp. 383-386). Japan: McGraw-Hill, Kogakusha.
- 4) Fowles, G.R. (1975). Introduction to Modern Optics. New York: University of Utah, Holt, Rinehart & Winston Incorporation.
- 5) Tarasov L.V. Tarasova A.N. (1984). Discussions on refraction of light. (1st. ed.). (pp. 163-164). Moscow Mir Publishers.



شکل (۱۱)- منظره عدسی داخل چشمی چندکانونی تفرقی

از روبرو و نیمرخ