

# مجله دانشکده پزشکی تهران

شماره چهارم

دی ماه ۱۳۴۸

سال بیست و هفتم

مطالعه ۱۳۲ مورد هموفیلی و بیماریهای

خونریزی دهنده در تهران

دکتر فریدون علا\*

دکتر ایراندخت شعاعی\*

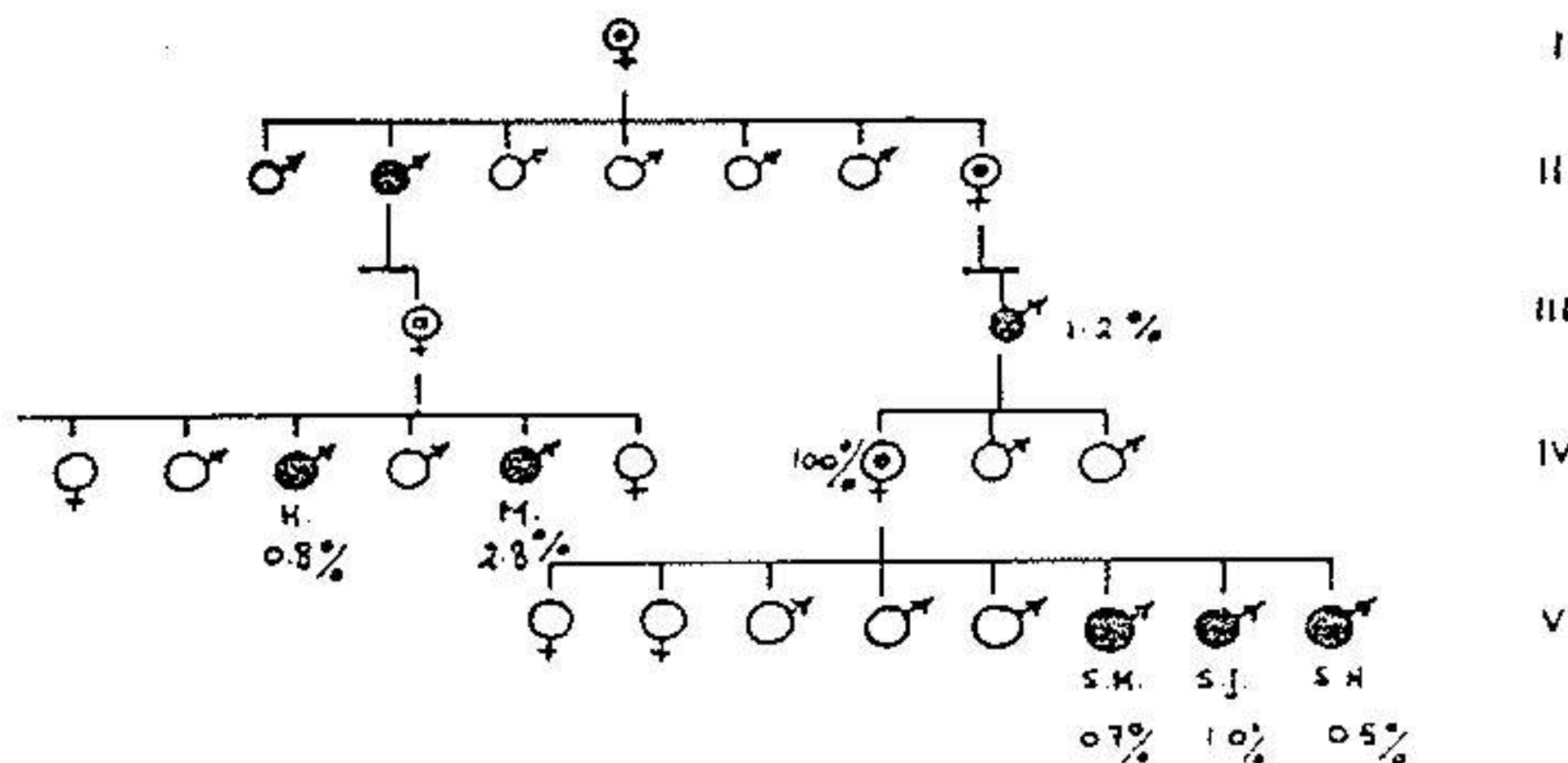
در اینجا منظور نیست که تئوریهای مختلف انعقاد خون از نظر علمی مورد بحث قرار گیرد و یا در مورد کیفیت انعقاد خون سخن پردازی شود بلکه میخواهیم نتیجه مطالعات و تحقیقات بالینی و آزمایشگاهی را که در ظرف دو سال اخیر موفق شده ایم در مورد بیماریهای خونریزی دهنده ارثی در تهران بدست آوریم ارائه بدهیم و در ضمن آنرا با نتایجی که مراکز مشابه در کشورهای دیگر بدست آورده اند مقایسه کنیم .

مقدمتاً توضیح میدهیم که لفظ هموستاز (بمعنی بند آمدن خون) مترادف با انعقاد خون نیست . هموستاز بند آمدن خونریزی ازونولها ، آرتسریولها و عروق موئینه است که بعلا مختلف در زندگی روزمره آسیب میبینند و در این مواقع بواسطه

\* بخش خون بیمارستان پهلوی تهران .

تابلو (۲) شجره تیپیک یکی از بیمارانی است که بمامراجعه کرده است. مشاهده میشود که پسرهای فامیل مبتلا به هموفیلی هستند و دختران بدون اینکه تظاهرات خونریزی داشته باشند بیماری را باولاد خود منتقل کرده اند.

11LY S.A. CLASSICAL HAEMOPHILIA - SEVERE FORM.



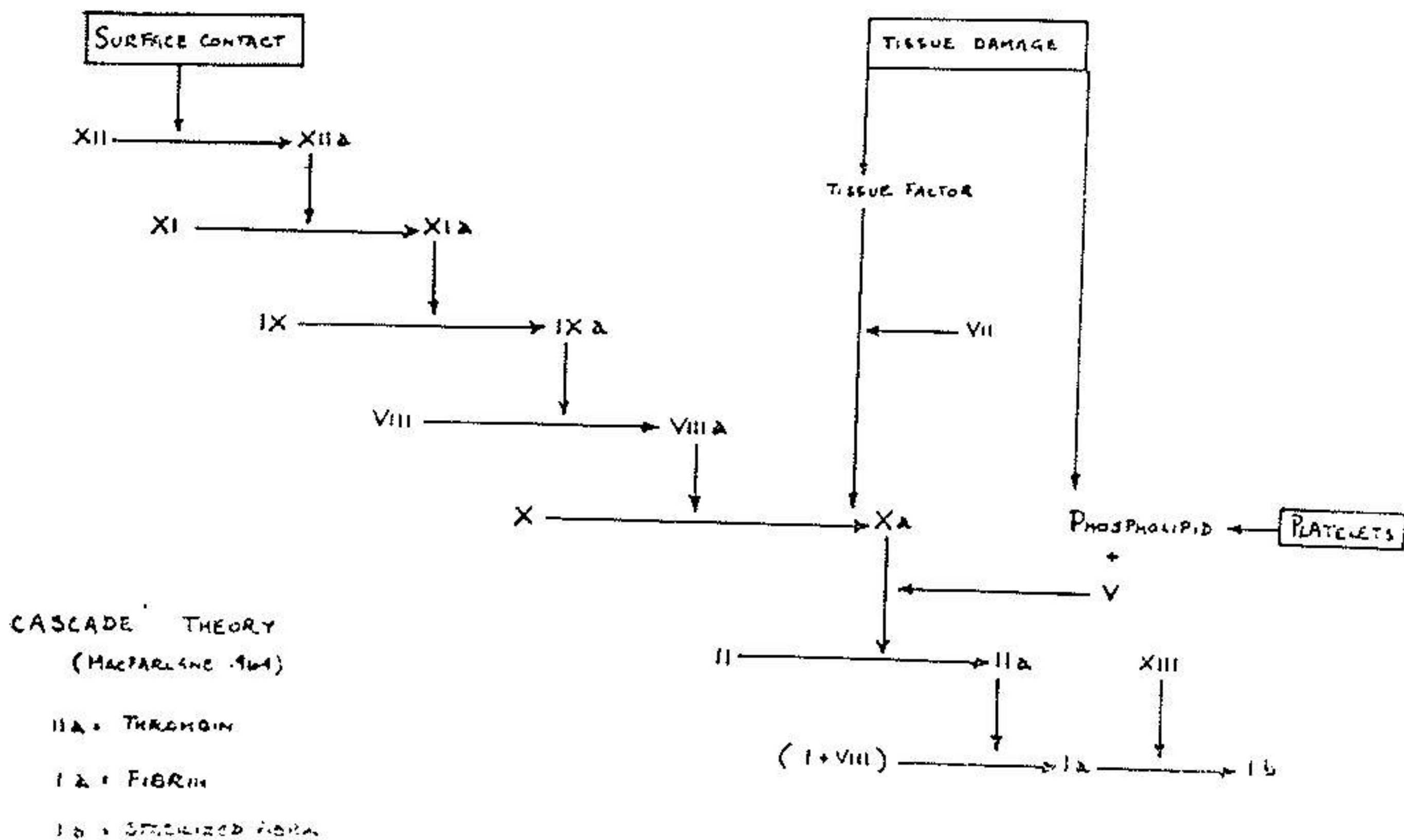
KEY  
 ♀ CARRIER FEMALE  
 ♂ HAEMOPHILIC

شکل ۲

Rosemary Biggs و Aggler در ۱۹۵۲ بطور مستقل یکی در انگلستان و دیگری در امریکاموفق شدند که از نظر بالینی و سوابق فامیلی مواردی از این بیماریهای خونریزی دهنده را که ظاهراً هموفیل بودند ولی کمبود فاکتور VIII (A. G. H.) نداشتند بلکه کمبود فاکتور IX (P.T.C.) داشتند کاملاً مشخص کنند. و این بیماری را بعداً کریسمس نامیدند. اطلاع از این مطلب که بیماریهای خونریزی دهنده بعبارت دیگر شبه هموفیلی منحصر به کمبود فاکتور VIII نیست محققین را راهنمایی نمود تا سایر فاکتورهای انعقادی را کشف کنند و باین ترتیب بود که پروترومبین، فیبرینوژن



وفاکتورهای V, VII, X, XI, XII و اخیراً هم سیزدهمین فاکتور یا Fibrin Factor Stabilizing شناخته شد. کشف بیماریهای ناشی از کمبود این فاکتورها که با اکتباس از عقیده Garrod بهتر است بگویم این «اشتباهات سنتز پروتئینی» بنوبه خود سبب شد که حلقه‌های مجهول زنجیره انعقاد یکی پس از دیگری روشن شود. تئوری اخیر Macfarlane عمل انعقاد را تشبیه به يك آبشار انزیمی میکند که قدرت این آبشار مرحله بمرحله افزایش مییابد و چنانچه در تابلو (۳) ملاحظه میشود تماس خون با هر عامل خارجی پیشاهنگی است که این آبشار را براه میاندازد.

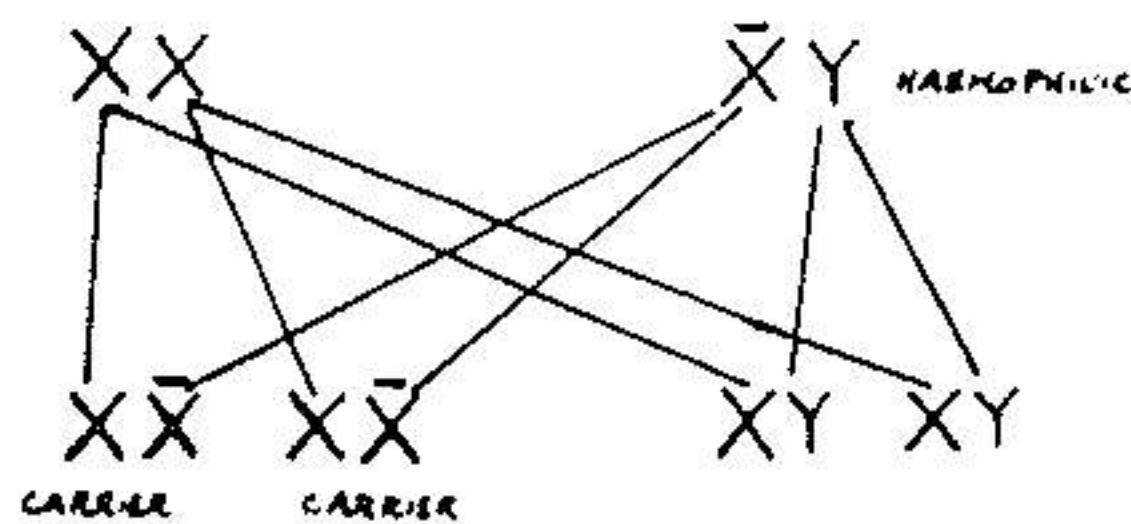
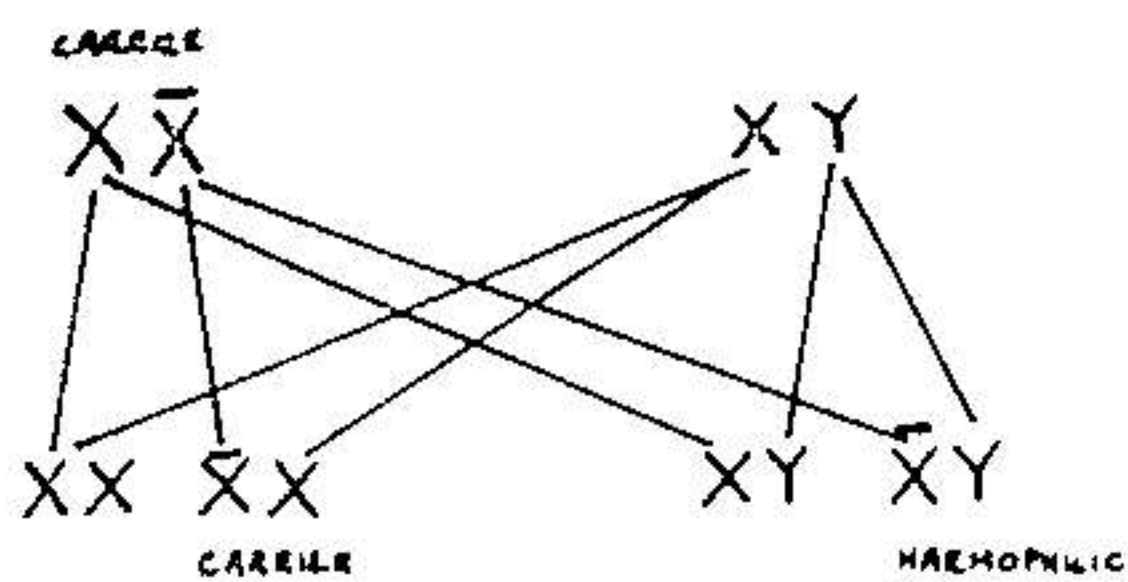


شکل ۳

فعال شدن هگمن فاکتور (XII) سبب میشود که فاکتورهای انعقادی بعدی که بصورت پروانزیم یا غیر فعال در خون وجود دارد فعال شود و بهمین ترتیب در نتیجه فعالیت فاکتورهای X, IX, XI, VIII در مجاورت کلسیم باعث ایجاد ترومبوپلاستین میشود. علاوه بر این راه تشکیل ترومبوپلاستین از راه آمیب نسوج و با همکاری فاکتور VII نیز با سرعت بیشتری انجام میگردد.

بهر حال چه از راه انترانسکت و چه از راه اکسترانسکت تشکیل ترومبوپلاستین منجر به تبدیل پروترومبین به ترومبین شده و ماده اخیر فیبرینوژن را تبدیل به فیبرین میکند و بالاخره فیبرین تحت اثر سبزدهمین فاکتور بصورت غیر محلول درمی آید .  
Seegers و سایرین عقاید دیگری ابراز میکنند که در اینجا مورد بحث قرار نمی دهیم .

برگردیم به نقش توارث در هموفیلی . دیدیم که بیماری هموفیلی و کریسمس بصورت صفت مغلوب وابسته به جنس منتقل میشود .



	XY	O	
X̄	X̄XY	X̄O	NON - DISJUNCTION (NILSSON, 1959)
X	XXY	XO	

شکل ۴

تابلو (۴) نشان میدهد که وقتی زن Carrier باشد در نسل اول نصف دختران اوناقل بیماری و نصف پسرانش مبتلا به هموفیلی خواهند بود و اگر شوهر مبتلا

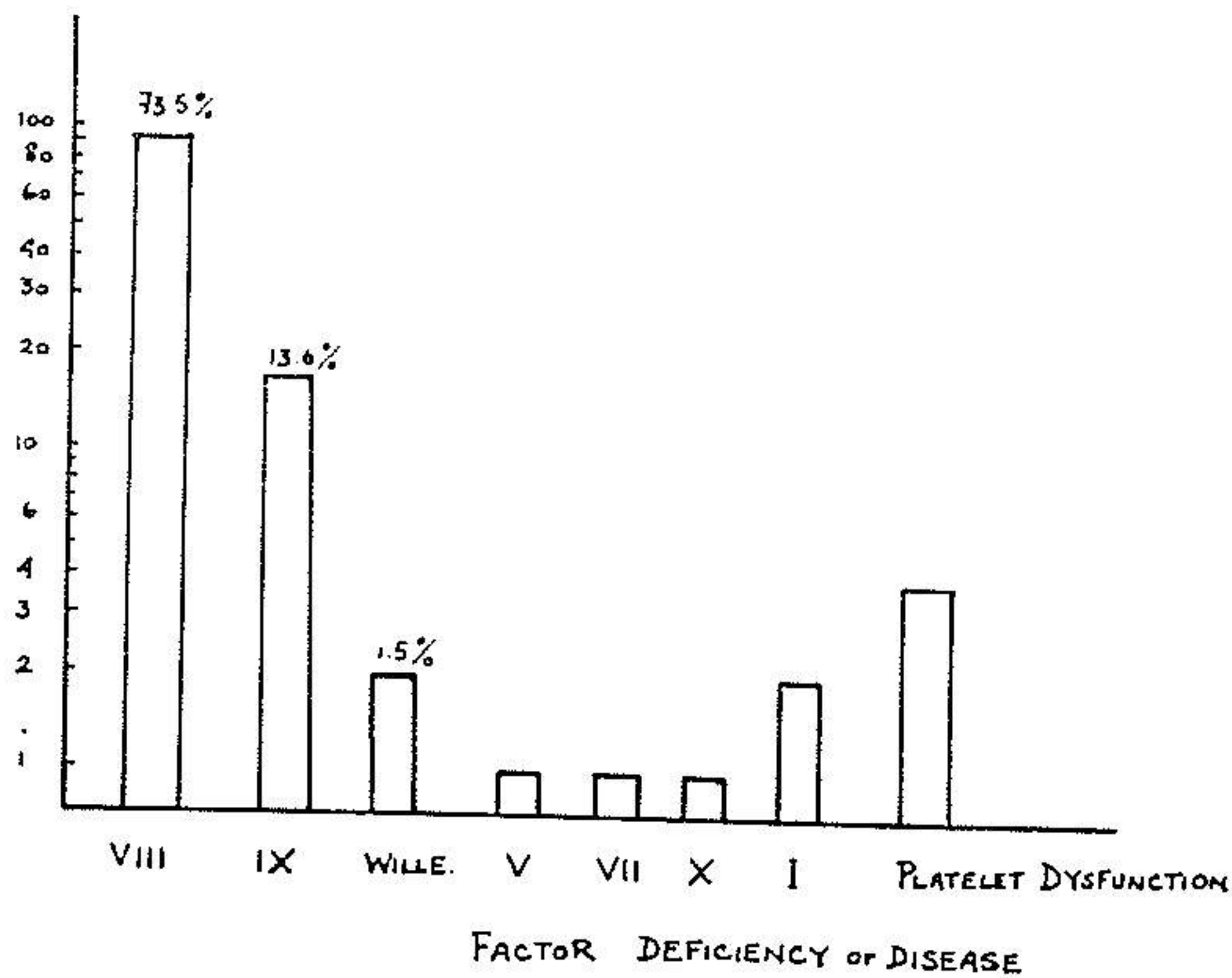


به هموفیلی باشد تمام پسران او سالم ولی همه دخترانش ناقل بیماری هستند. برخلاف عقایدی که در سابق وجود داشت دختران نیز امکان دارد به هموفیلی مبتلا شوند و این امر در نتیجه ازدواج مرد مبتلا به هموفیلی بازن ناقل بیماری صورت میگیرد. یعنی در دختر هموفیل هر دو کروموزوم X حاوی ژن معیوب است که یکی از آن پدر مبتلا و دیگری را از مادر Carrier گرفته است.

اخیراً هم یک مورد هموفیلی در بیمار مبتلا به سندرم Turner بانمای کروموزومی XO ذکر میکنند که از ازدواج مرد سالم بازن Carrier بوجود آمده یعنی در موقع تقسیم گامت‌ها در مورد مرد Non Disjunction بعمل آمده است و در این مورد با اینکه یکی از کروموزومها حاوی ژن معیوب بیماری است معهدا چون کروموزوم X سالمی وجود ندارد که کروموزوم معیوب را تحت الشعاع قرار دهد بیماری تظاهر نموده است. (تابلو ۴).

NUMBERS  
(logarithmic)

132 PATIENTS

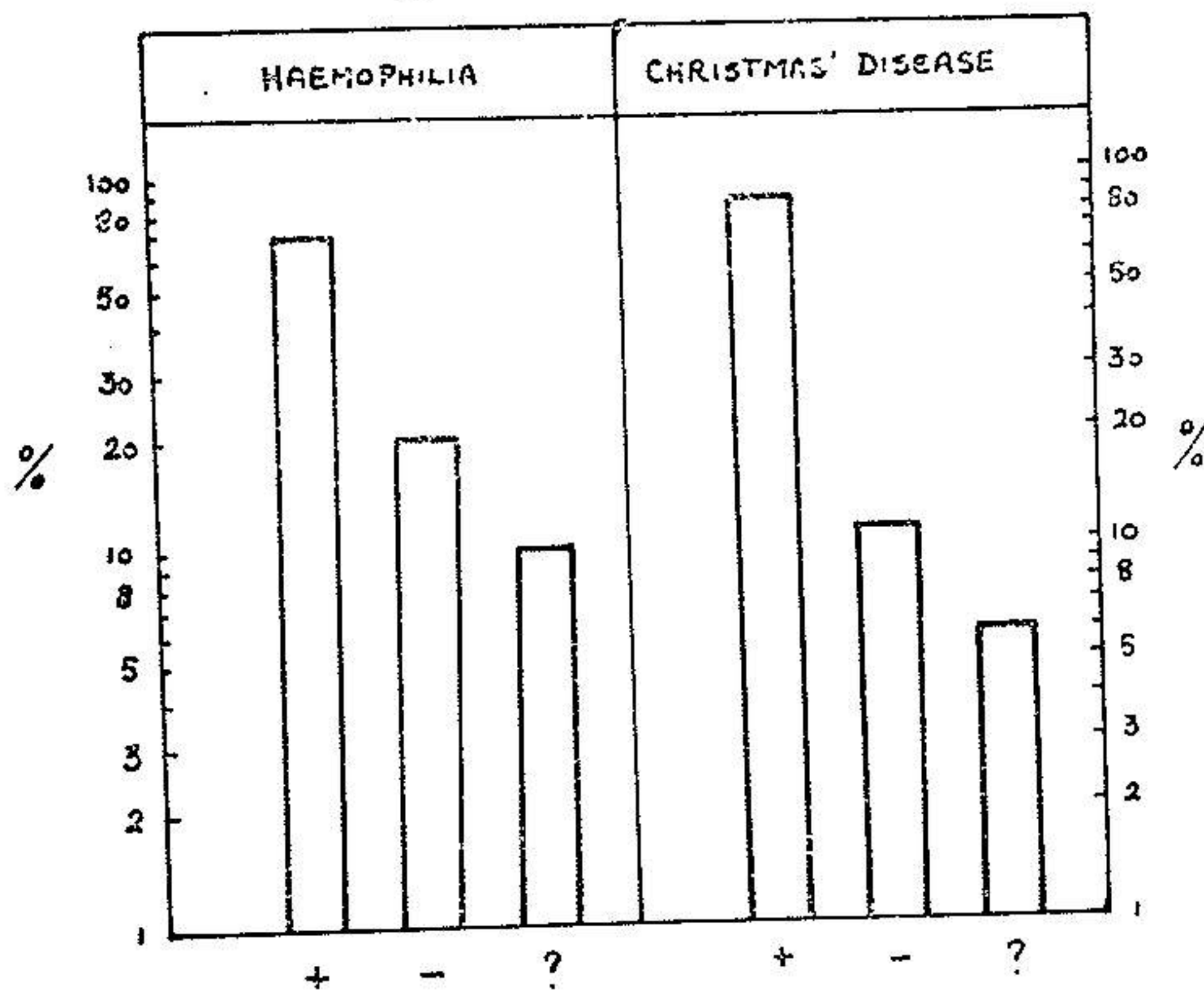


شکل ۵

ممکن است هموفیلی بصورت اسپورادیک بدون اینکه سوابق قبلی در فامیل باشد نیز دیده شود بطوریکه در حدود ۲۰٪ بیماران هموفیلی سابقه فامیلی از خونریزی ندارند. البته در مورد بیماران کریسمس این نسبت پائین تر است. این امر قسمتی مربوط به موتاسیون ژنها و قسمتی نیز مربوط به این بوده که بیمار از پشینیان خود اطلاع صحیحی نداشته است.

در تابلو (۵) آماری از معایب ارثی انعقاد خون با ذکر جزئیات ملاحظه میشود. بیماری هموفیلی (۷۳/۵٪)، کریسمس (۱۳/۶٪) و Von Willebrand (۱/۵٪) و بر روی هم این سه گروه ۸۸٪ بیماران را تشکیل میدهد. کمبود مادرزادی فاکتورهای X.VII.V از هر کدام یک مورد و دو مورد هم فیبرینوژنمی مادرزادی دیده شد. معایب عملی پلاکتها (Platet Dysfunction) در ۴٪ بیماران دیده میشد و عده اخیر کسانی بودند که با علائم خونریزی پلاکتی مراجعه کردند و پلاکتها از نظر مورفولوژی و تعداد کاملاً طبیعی بودند ولی از نظر فونکسیون یا A.D.P. Aggregation

FAMILY HISTORY - 132 PATIENTS



شکل ۶



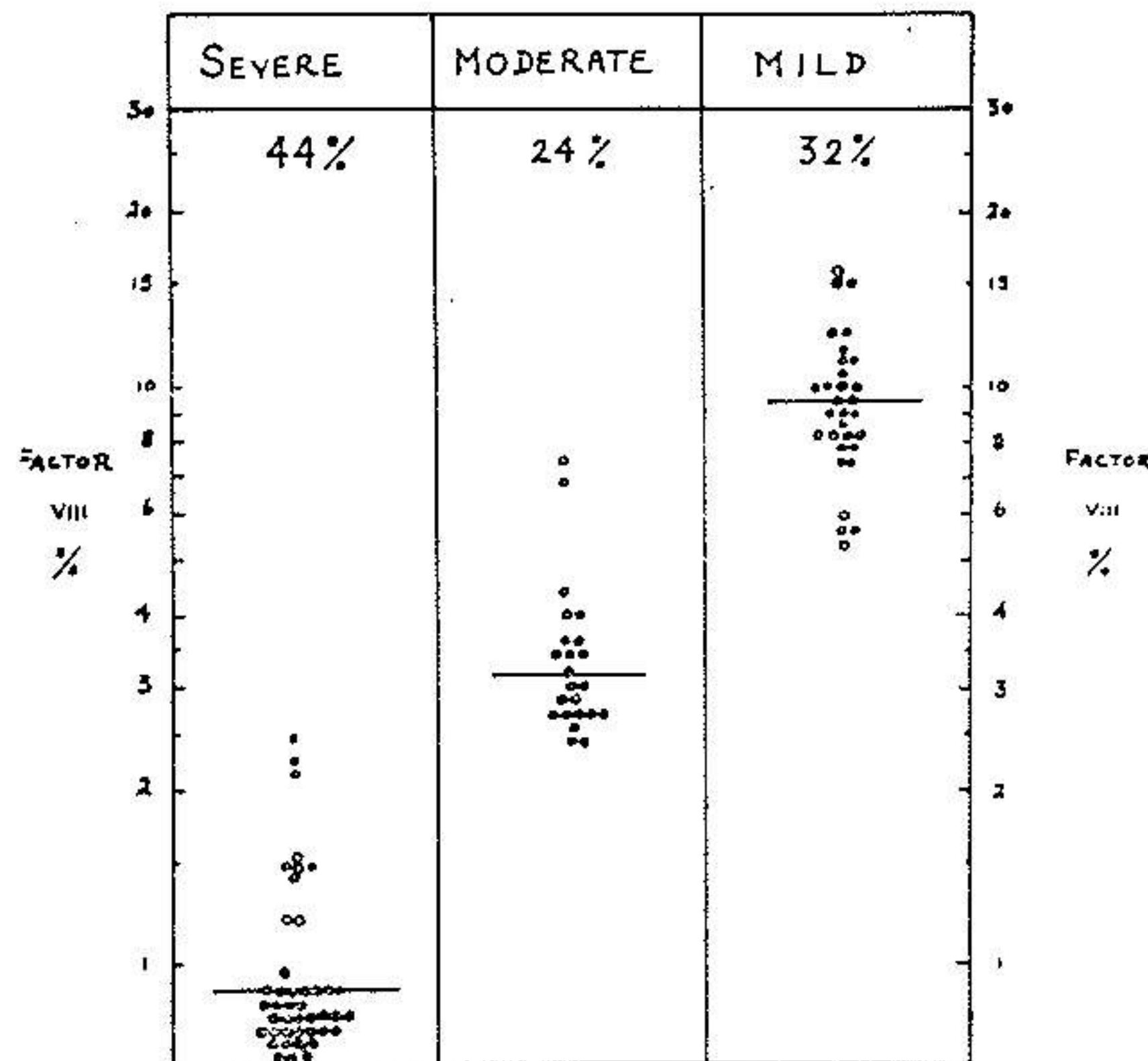
نداشتند و یا 3- Factor-Platlet مختل بود و یا هر دو آزمایش معیوب بوده است .  
 ۹۷ مورد از بیماران هموفیل و کریسمس از نظر وجود سوابق فامیلی در تابلو  
 (۶) مشخص شده است .

بر طبق این آمار ۲۰٪ بیماران هموفیلی و ۱۲٪ بیماران کریسمس هیچگونه  
 سوابق خونریزی در فامیل نداشتند و این آمار خیلی شبیه است به ارقامی که در لیتراتور  
 ذکر میکنند .

فقدان سوابق فامیلی در بیماران هموفیل ما را بر آن داشت که پس از تعیین  
 Biological Fitness در خانواده‌های مبتلا بطور غیر مستقیم ضریب Mutation

HAEMOPHILIA - 97 CASES

CLINICAL CLASSIFICATION



شکل ۷

را از روی فرمول معروف Haldane محاسبه کنیم . ولی چون بیماران از شهرهای  
 مختلف مراجعه کرده بودند و از نظر تعداد هم تقریباً محدود بوده‌اند و بخصوص اینکه  
 بیماری هم بصورت صفت مغلوب منتقل میشود دیدیم که این محاسبه پایه استواری

سابقه فامیلی نداشت و سایر فاکتورهای انعقادی طبیعی بودند .

یک مورد کمبود مادرزادی فاکتور X داشتیم که هیچگونه سابقه فامیلی نداشت بطوریکه میزان فاکتور X در مادر و برادر بترتیب ۹۸٪ و ۱۰۰٪ بود و در بیمار مقدار این فاکتور فقط ۴٪ بود .

Half Life فاکتور X را برخی ۱۶/۵ ساعت گزارش داده‌اند . Biggs آنرا ۴۸ ساعت ذکر میکند ما در این بیمار ۳۶ ساعت اندازه گرفتیم .

چون اگر بخواهیم روش تعیین مقدار تمام فاکتورهای انعقادی را توضیح بدهیم مستلزم وقت زیادی خواهد بود لذا فقط روشی را که برای تعیین مقدار فاکتور VIII بکار میبریم و علت انتخاب این روش را توضیح می‌دهیم . البته بعلمت تفاوت روشهایی که ممالک مختلف بکار میبرند مشکل است که بتوان نتایج حاصله را با مراکز دیگر مقایسه کرد و یک روش را بعنوان استاندارد معرفی نمود . هر چند با امکانات بسیار مناسبی که امروز برای درمان بیماران هموفیلی وجود دارد لازم است که حتماً یک روش استاندارد برای تعیین مقدار فاکتور VIII و کنترل درمان در تمام ممالک تعیین شود .

بهر حال در سوئد Mersky, Nilsson & Blomback متد Recalcification Time را بکار میبرند . این متد روش مناسبی نیست چون نمیتوان تأثیر شیشه و پلاکتها را در Recalcification Time کنترل نمود و در نتیجه جوابها متغیر خواهد بود .

طریقه دیگر روش یک مرحله‌ای میباشد که اساس آن بر Kaolin Activated Partial Thromboplastine Time استوار است . این روش نیز چندان مناسب نیست زیرا پلاسمائی که برای تهیه غلظتهای مختلف بکار میبرند باید کاملاً عاری از فاکتور VIII باشد (حتی کمتر از ۰/۵ درصد) و تهیه این پلاسما مشکل است و بعلاوه شاهد آزمایش نیز با وجودی که از اختلاط چندین پلاسمای طبیعی تهیه میشود مقدار ثابتی نیست و نتایج یکسان و قابل اعتمادی نمیدهد .

مابعد از تجربه زیاد روی روشهای مختلف متد و مرحله‌ای Biggs, Eveling



و Ricard را انتخاب کردیم. اساس این متد متکی بر Thromboplastine Generation Test میباشد و نتایج حاصله در دفعات مکرر مشابه و قابل اعتماد بوده است زیرا تمام عواملی را که در عمل انعقاد دخالت دارند و ممکن است در جواب آزمایش، تولید اشتباه بکنند استاندارد کردیم مثلاً بجای اینکه از فاکتور V پلاسمای بیمار و شاهد استفاده کنیم فرآورده خالصی را تهیه میکنیم که قدرت معینی داشته و در بیمار و شاهد یکسان اثر میکند و آنرا مصنوعاً بسیستم اضافه میکنیم. بعنوان شاهد نیز Ant1 Haemophilic Globuline خشک حیوانی را پس از حل کردن در سرم فیزیولوژی با پلاسمای هموفیل آسور به رقیق میکنیم و بکار میبریم و میزان فاکتور VIII این محلول بطور دقیق صد درصد میباشد. بنابراین فقط مقدار فاکتور VIII موجود در پلازما بستگی مستقیم با جواب آزمایش خواهد داشت و از این رو نتایج کاملاً قابل اعتماد است.

این تست بخصوص در غلظتهای پائین تر از ۳۰٪ که بیشتر مورد نظر است بسیار حساس بوده و تفاوتهای بسیار جزئی را هم بخوبی مشخص میکند و بنابراین پایه استواری است برای اینکه کنترل درمان بیماران هموفیلی بر آن متکی شود.

خلاصه:

در این مختصر تاریخچه بیماری هموفیلی و سایر بیماریهای خونریزی دهنده ارثی مورد بحث قرار گرفته است آنگاه چگونگی هموستاز و تجربیات و آمار بیماران خود را در این زمینه شرح داده و به روشهای آزمایشگاهی که در این تحقیقات مورد استفاده قرار داده ایم نیز اشاره شده است.

### Summary

Following a brief review of the history of Haemophilia and other congenital bleeding disorders and a few words regarding the present view on the physiology of Haemostasis. Our own experience in this field has been presented together with a critical resume of the laboratory methods employed in the investigation of these haemostatic diatheses.



اثر نسبتاً شدیدی در روی این سطح نرم داشته و مخاط در اثر کورتاژ شدید کننده شده و بالنتیجه عضلات لخت میگردند .

۲ - انفکسیون : چسبندگیهای بعد از آندومتریتهای عفونی و بعد از اعمال جراحی که گاز و یالوله‌های داخل رحمی برای جلوگیری از چسبندگیهای مجدد گذاشته میشود گزارش شده است .

۳ - بچه‌خوره ( Mole Hydatidiform ) : کورتاژ مول زمینه را برای ایجاد چسبندگی مهیا میسازد .

فاکتورهای اساسی و مشخص : کورتاژ از مهمترین عوامل اساسی میباشد ولی عوامل دیگر نظیر اعمال جراحی - آندومتریس - عوامل فیزیکی - شیمیائی (وارد کردن داروهای سوزان جهت سقط عمدی) از عوامل اساسی میباشد .

پاتولوژی : چسبندگیهای رحم از بهم پیوستن دولایه میومتر که آندومتر روی آن در ضمن عمل کورتاژ از بین رفته است بوجود میآید . هنگامیکه چسبندگی کامل در رحم بوجود آمده باشد حفره رحمی بکلی از بین رفته و آترزیه شده است گاهی از اوقات حفره رحمی توسط طناب‌های فیبروزی که از يك دیوار بدیوار دیگر رحم کشیده شده است دو قسمت گردیده است که در حقیقت بشکل يك پل فیبروموسکولر بین دو دیوار کشیده شده است. بر حسب موقعیت و وسعت این رشته‌ها بچند دسته تقسیم میشود :

- ۱ - توتال ۲ - Corporal ۳ ایسمیک ۴ - ایستمو کورپورال (Isthmo - Corporal)
- ۵ - سرویک-وایستمیک (Cervico-Isthmic) ۶ - سرویکال
- ۷ - مولتیپل .

هر يك از این انواع منظره رادیولوژی مشخص و مخصوص بخود را در کلیشه نمایان میسازند . اوبسرواسیون‌هایی که توسط دانشمندانی نظیر Anderson و



Netter, Peane شرح داده شده در همه آنها نسج کلاژن بمقدار زیاد و همچنین فیبرهای عضلانی یافته‌اند. چسبندگیهای از نوع سرویکال و سرویکوایستیمک بندرت همراه هماتومتری شدید و خیلی نادرتر همراه هماتوسالپنکس میباشد هنگامیکه هماتومتری در کار باشد فقط چند قطره خون سیاه رنگ در بالای محل چسبندگی وجود داشته است.

### آناتوموپاتولوژی :

آزمایش آسیب‌شناسی مربوط به شش نفر بیمار بوده است که در آنها هیستر-کتومی بعلت میوم یا آندومتریوز انجام گرفته است ولی پس از باز کردن رحم باین چسبندگیها برخورد کرده‌اند و تاریخچه ژینکولوژیک این بیماران نشان داده است که جهت سقط جنین کورتاژ کرده‌اند و بعد از آن اختلالات قاعدگی مخصوصاً آمنوره ایجاد شده است و چسبندگی آنها طوری بوده است که قابل عمل نبوده و یا اینکه اصولاً بفکر این بیماری و این سندرم نبوده‌اند. در آزمایش آسیب‌شناسی برخورد کرده‌اند که از نظر میکروسکوپی چسبندگی شامل بافت فیبروموسکولر هیپرتروفیک میباشد که این هیپرتروفی هم در هسته سلول و هم در خود سلولها بخوبی نمایان است. از روی زمینه بافت همبندی لخت توأم با عضلات یک آندومتر هیپرپلاریک دیده میشود. تغییراتی که در حاصل کورتاژ این بیماران پیدا کرده‌اند ثابت میکند که علی‌رغم این چسبندگیها بیشتر حالت تغییرات سیکل قاعدگی در طبقه مخاطی رحم دیده میشود.

### علائم بالینی :

آمنوره مهمترین علامت این بیماری است، که بامکانیسمهای متعددی بوجود میآید :

- ۱ - اگر چسبندگی کامل و یا آترزی حفره رحم در کار باشد آندومتر وجود ندارد و قاعدگی بالینی وجود نخواهد داشت .



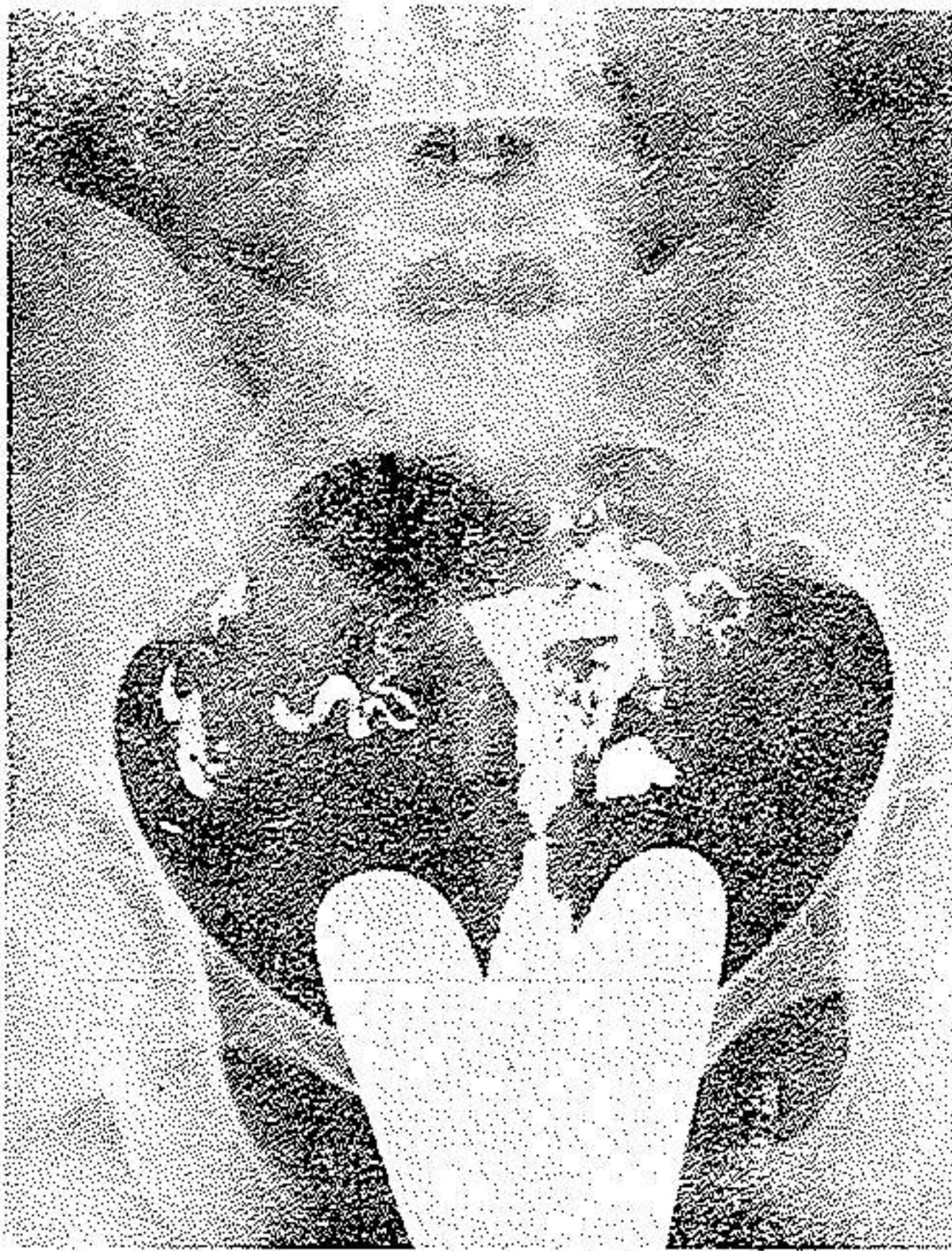


شکل ۲

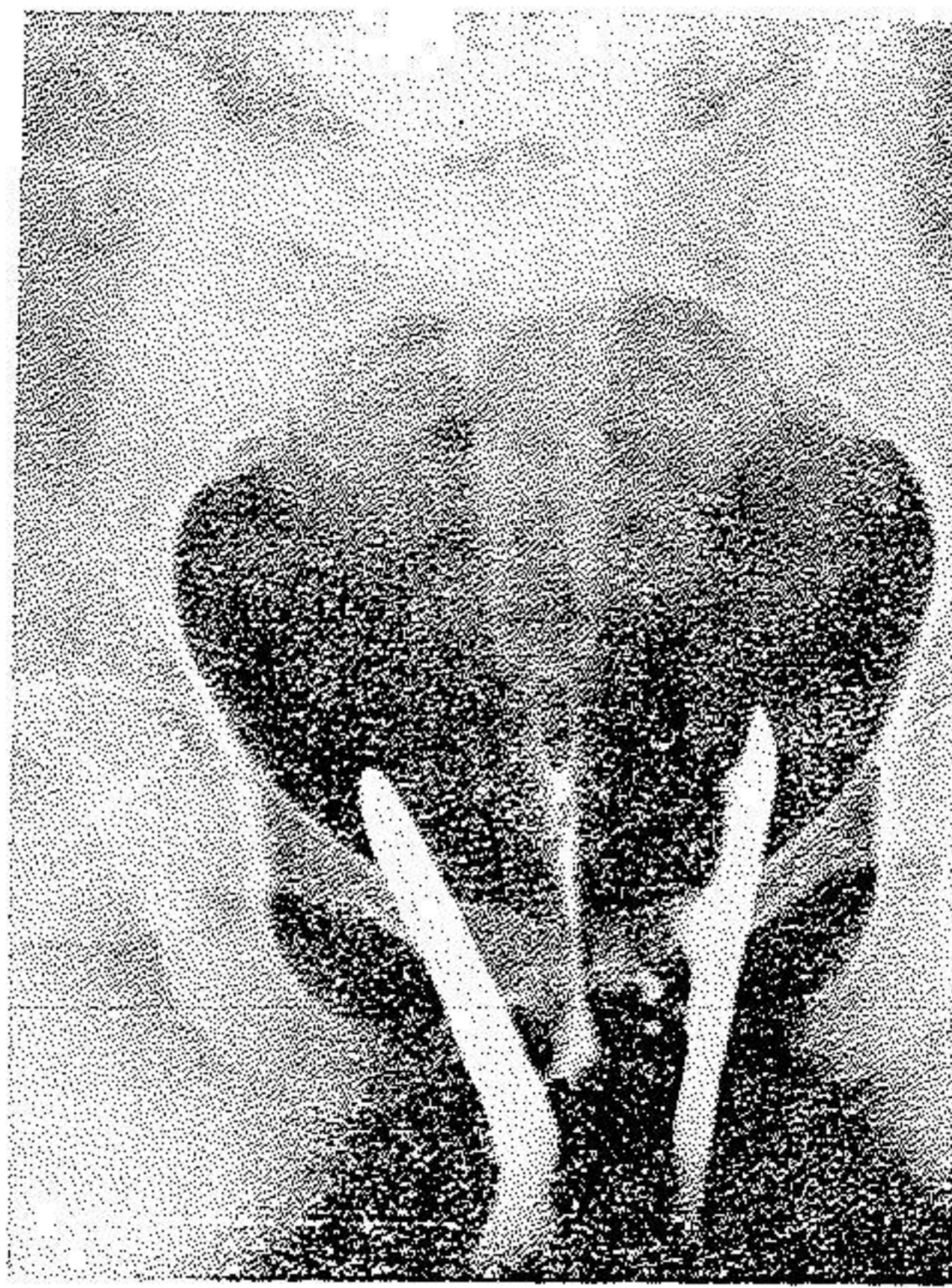
که مجدداً جفت بطریقه کوراژ خارج میگردد. بعد از آن بیمار عادت ماهیانه مرتب داشته است. بیمار در تاریخ ۴۷/۵/۲ مجدداً يك زایمان دیگر در بیمارستان وزیري انجام داده است.

بیمار شماره ۲: فاطمه غلامرضا - ۳۷ ساله ۸ شکم حامله شده آخرین حاملگی را در سال ۱۳۴۴ سقط نموده و در تعقیب آن آمنوره بوجود میآید. بیمار باین علت در تاریخ ۴۶/۲/۲۰ بیمارستان مراجعه نموده و از او عکسبرداری بعمل میآید (عکس شماره ۳)، برای بیمار در تاریخهای ۴۶/۳/۲ - ۴۶/۳/۹ و ۴۶/۳/۱۲ دیلاتاسیون مکرر داده شد و در تاریخهای ۴۶/۳/۶ - ۴۶/۳/۲۸ و ۴۶/۴/۶ عکسبرداری شد (عکسهای شماره ۴ - ۵ - ۶) در تاریخ ۴۶/۴/۱۳ بیمار از بیمارستان مرخص شد و یکماه پس از آن دوره ماهیانه شروع شد. در مراجعات بعدی تا سه ماه که بیمار تماس خود را با بیمارستان قطع نکرده بود عادت ماهیانه مرتب داشته است و پس از آن اطلاعی از نامبرده در دست نیست.

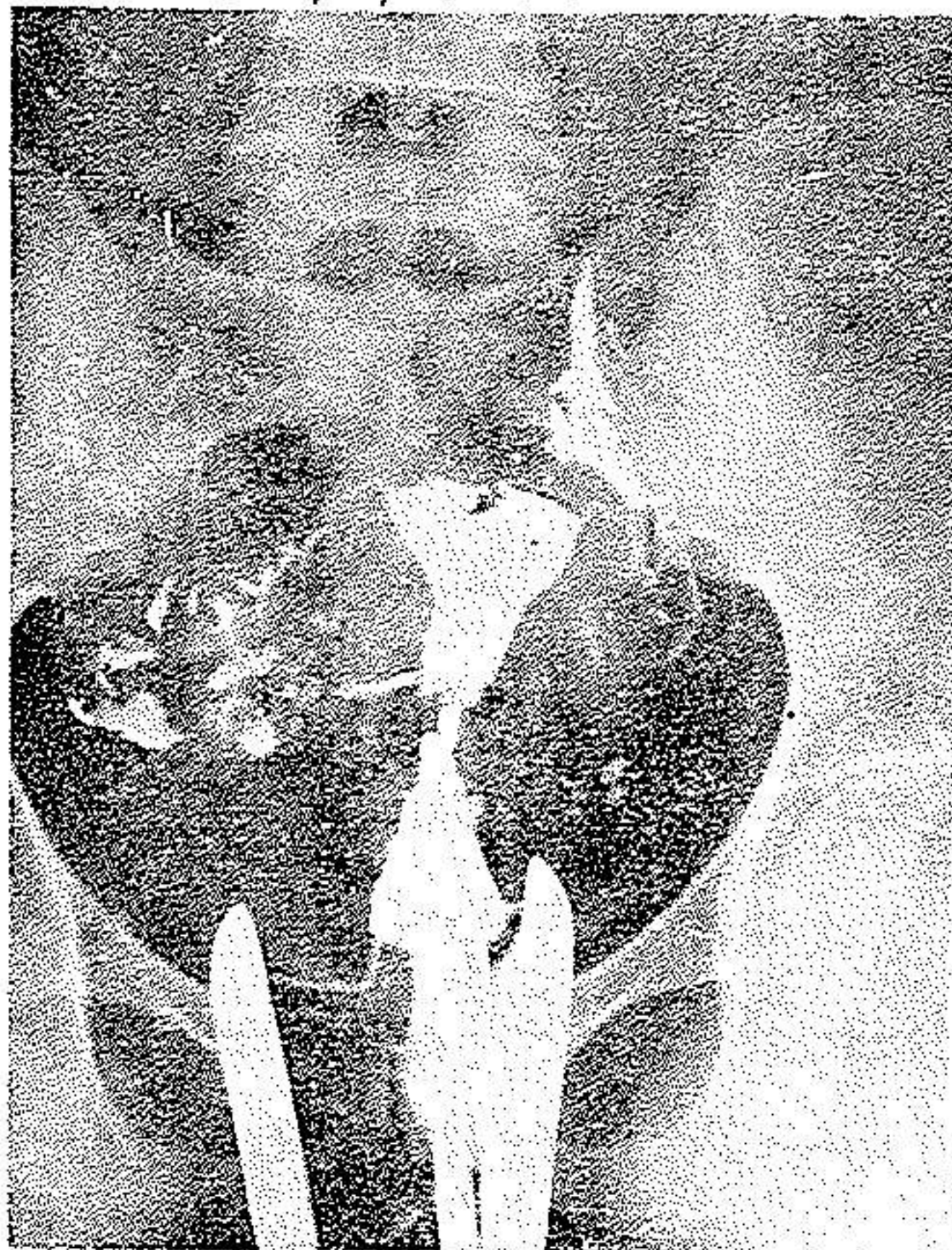




شکل ۴ - (۴۶/۳/۶)



شکل ۳ - (۴۶/۲/۲۵)



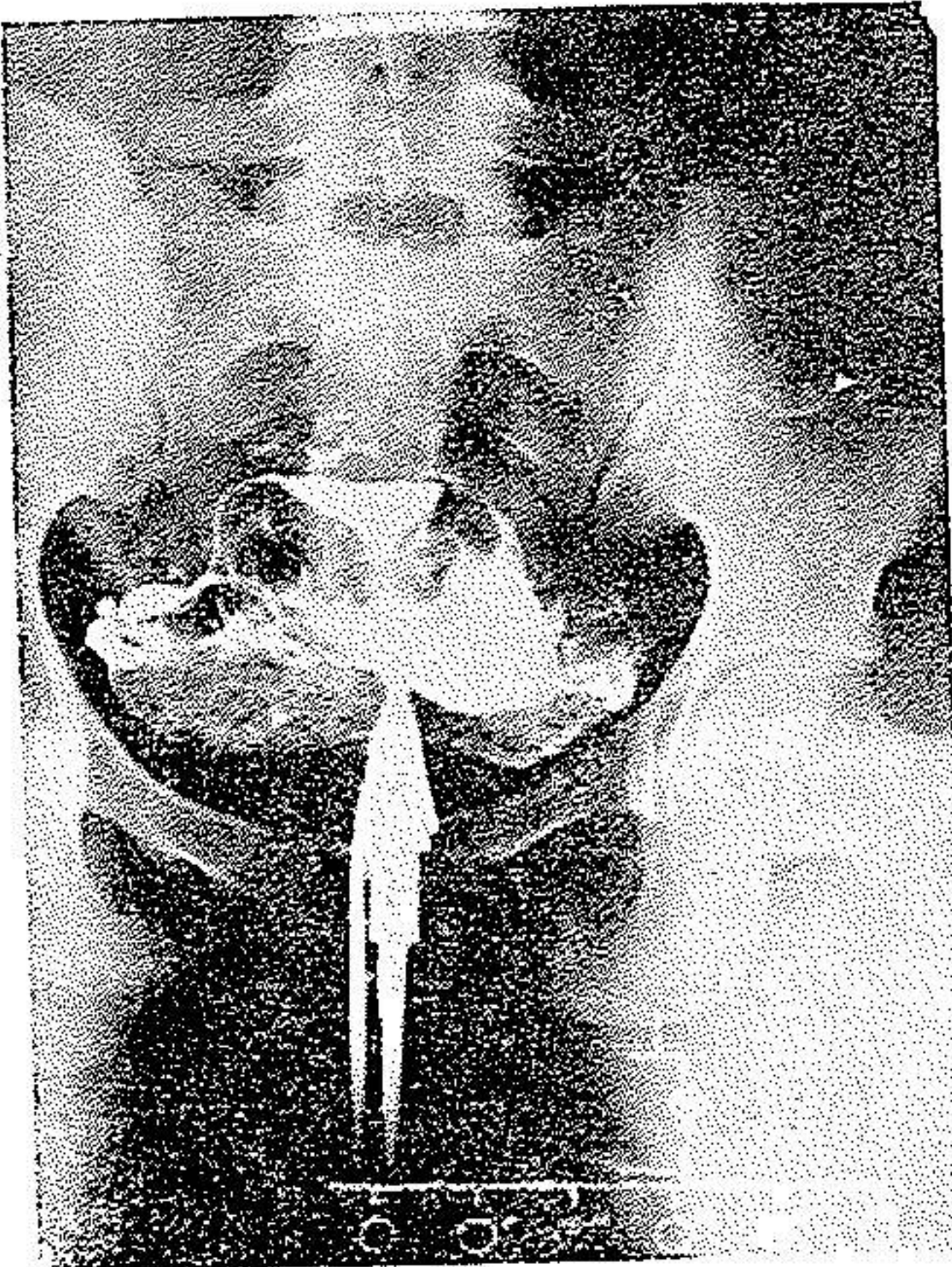
شکل ۶ - (۴۶/۴/۶)



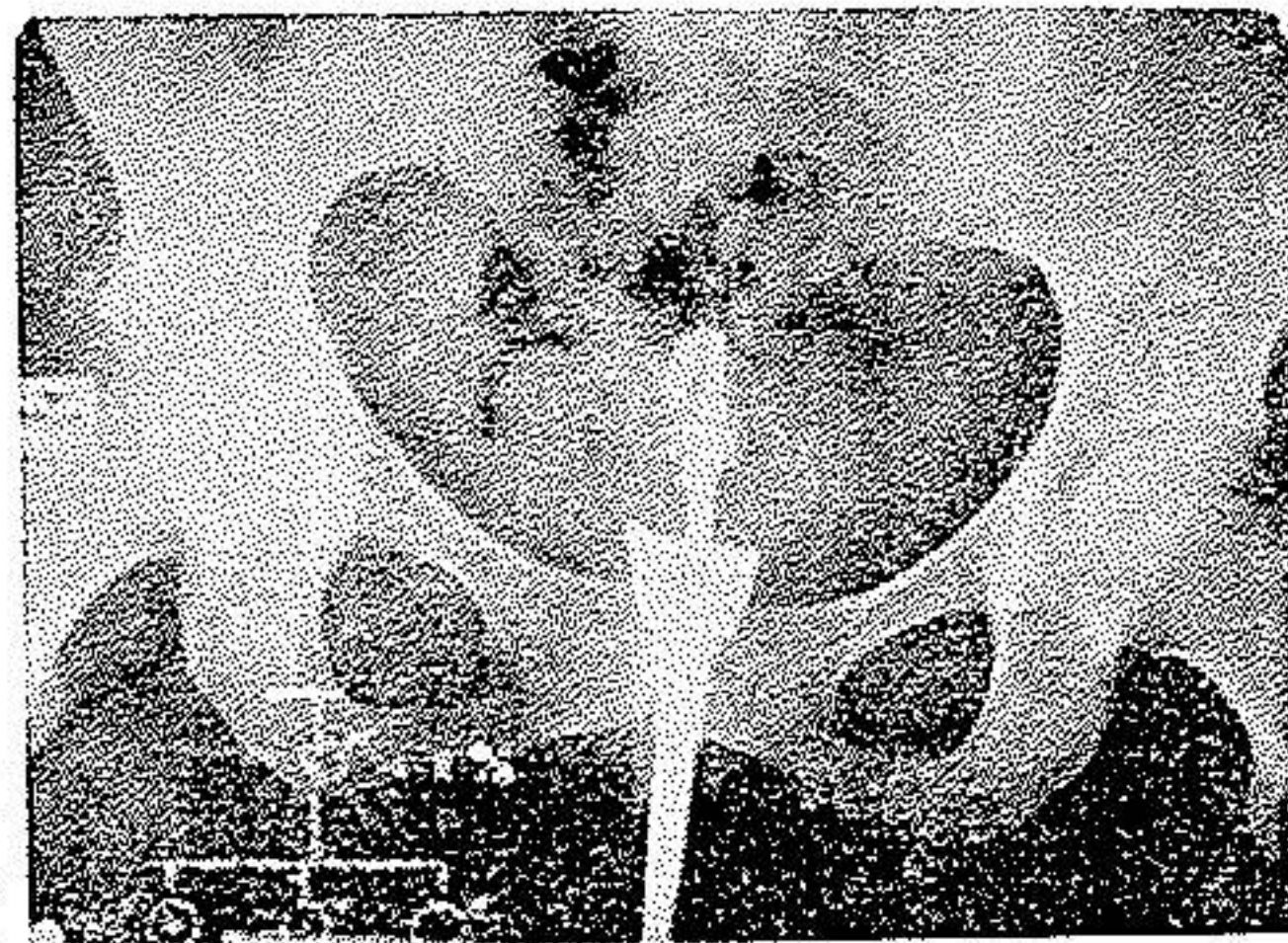
شکل ۵ - (۴۶/۳/۲۸)

«چسبندگی سرویکوایستمیک» ایستمو کورپورال





عکس شماره ۱۳



عکس شماره ۱۲

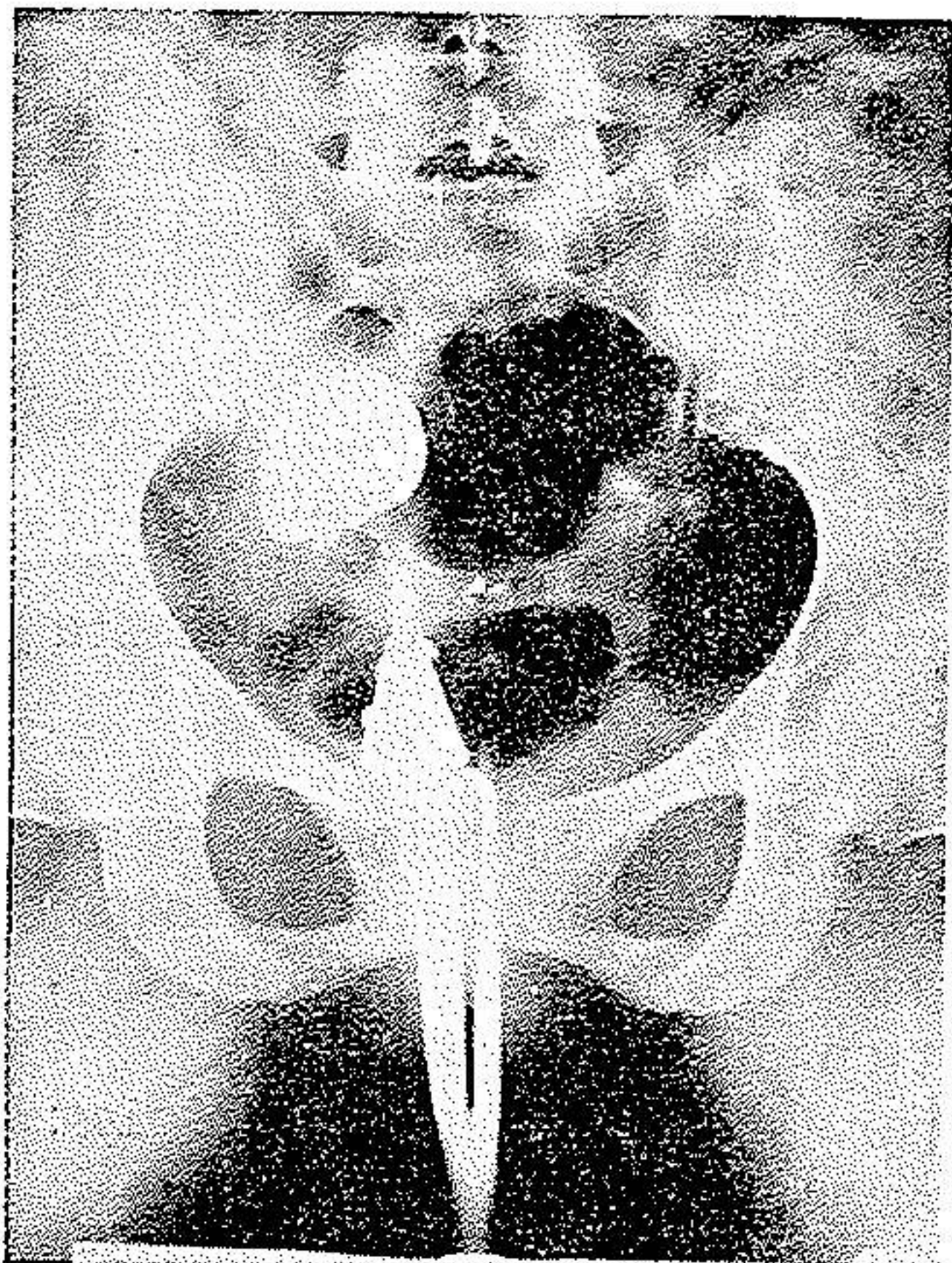
بیمار هفتم: مقدس - عباس: ۲۵ ساله با سابقه ۲ زایمان طبیعی که آخرین زایمان در ۷ سال قبل بوده است. از آن بعد بیمار درد زیردل، هیپومنوره و نازائی ثانوی پیدا کرده است کورتاژ یا کوراژ را بخاطر نمیآورد. در تاریخ ۴۷/۸/۱۱ به بیمارستان مراجعه نمود و پس از هیستروسالپینکوگرافی چسبندگی رحمی مشخص شد. برای بیمار دو بار دیلاتاسیون رحم داده شد. در هیسترو کنترل مورخ ۴۷/۹/۱۲ محوطه رحم از ماده حاجب پر شده است (عکسهای ۱۴ و ۱۵).

#### خلاصه

سندرم آشرمن عبارتست از چسبندگی تروماتیک داخل رحمی در اثر کورتاژ شدید بعد از سقط جنائی، سقط ناقص، میکست آبورشن، مول هیداتیفرم، ورتانسینون جفت بعد از زایمان و عفونت های بعد از زایمان.

این سندرم با علائم اختلالات قاعدگی بصورت اولیگو منوره، آمنوره و





(عکس شماره ۱۵)



(عکس شماره ۱۴)

نازائی ثانویه شناخته میشود. تشخیص سندرم با سابقه کورتاژ قبلی و علائم هیسترو-گرافی است.

درمان سندرم عبارتست از دیلاتاسیون دهانه رحم و حفره رحمی و بریدن چسبندگیها. هفت موردی که مادرمان کرده ایم فقط با دیلاتاسیون دهانه رحم و حفره رحمی انجام شده است.

تمام بیماران بعد از معالجه رگل شده اند، ۵ مورد آنها حامله شده اند که زایمان طبیعی انجام داده و لسی نکته جالب چسبندگی جفت بدیواره رحم بعد از زایمان میباشد که لزوم يك *Delivrance Artificielle* را ایجاب کرده است.



### Summary

Asherman Syndrome is an adhesion as a consequence of intrauterine trauma, curettage after criminal abortion, incomplete abortion, missed abortion, mole hydatiforme or post-partum infection and hemorrhage. The syndrome might be manifested by amenorrhea, oligomenorrhea and secondary sterility. It is diagnosed by history of curettage and hystography.

The treatment is dilatation of the cervix and uterus and cutting of the adhesions. Our 7 cases were treated with only dilatation. All 7 cases had normal menstruation; 5 cases got pregnant and had normal delivery with retained placenta and had to have manual removal.

### Résumé:

Le syndrome d'Asherman est une adhésion due au traumatisme intrautérin à la suite d'un curetage provoqué, curetage criminel, môle hydatiforme et rétention du placenta, après l'accouchement et l'infection du post-partum.

Le syndrome se signale par les troubles des règles: l'oligomenorrhée, l'amenorrhée et stérilité secondaire.

Son diagnostic est basé sur un antécédant de curetage avec une hystérographie.

Son traitement est une dilatation du col et de la cavité de l'utérus et section de l'adhésion.

Les 7 cas traités par nous étaient seulement avec dilatation du col et de l'utérus. Le trouble des règles est disparu dans tous les cas. Parmi les 7 cas traités, 5 femmes sont devenues enceintes et le point important est une nécessité de la délivrance artificielle à cause de l'adhérence.

### Reference.

- 1 - Howard. Taylor Jr, American Journal. of Ob & Gyn. **7**: 1027 - 1033, 1966
- 2 - Joseph G. Asherman M.D., Traumatic Intrauterine adhesions and their effects on Fertility 1957, Vol.I, Tel Aviv, 49 - 61
- 3 - Asherman. J.: Bull. Fed. Soc. Gynec. et Obst. **4**: 8 - 7, 1952.
- 4 - Tisdell, J.H. & Anderson, O. S., Am J. Obst & Gynec. **70**: 197, 1956
- 5 - Netter. A, Musset, R., Alice, Lombert, and Salomon. Y. Am. J. Obst. & Gyn **71**: 368. 1956.