

اپیدمیولوژی مولکولی ویروس سینسیشیال تنفسی انسان در کودکان ایرانی زیر پنج سال در سال ۱۳۸۶: بررسی ۷۲ نمونه

تاریخ دریافت مقاله: ۱۳۸۸/۱۲/۲۲ تاریخ پذیرش: ۱۳۸۹/۰۳/۰۸

چکیده

ابراهیم فقیه‌لو^۱، فرهاد رضایی^۱
وحید سلیمی^۱، مریم ناصری^۱
ستاره ممیشی^۲، محمود محمودی^۳
طلعت مختاری‌آزاد^{*}

۱- گروه ویروس‌شناسی، دانشکده بهداشت
۲- گروه کودکان، مرکز تحقیقات بیماری‌های
عفونی کودکان، مرکز پزشکی کودکان
۳- گروه آمار حیاتی و اپیدمیولوژی، دانشکده
بهداشت

دانشگاه علوم پزشکی تهران

* نویسنده مسئول: تهران، بلوار کشاورز، خیابان پورسینا،
دانشگاه علوم پزشکی تهران، دانشکده بهداشت، گروه
ویروس‌شناسی
تلفن: ۸۸۹۶۲۳۴۳
email: mokhtari@sina.tums.ac.ir

زمینه و هدف: ویروس سینسیشیال تنفسی انسان (HRSV) مهم‌ترین عامل ویروسی عفونت‌های حاد دستگاه تنفسی تحتانی در نوزادان و کودکان در سرتاسر دنیا محسوب می‌شود. این ویروس مسئول ۵۰٪ از برونشیت و ۲۵٪ از پنومونی ایجاد شده در نوزادان می‌باشد. با این وجود اطلاعات کمی در رابطه با اپیدمیولوژی مولکولی این ویروس در کشورهای در حال توسعه وجود دارد. هدف از انجام این مطالعه بررسی اپیدمیولوژی مولکولی HRSV در ایران می‌باشد. **روش بررسی:** در این مطالعه بر روی ۷۲ نمونه تنفسی به‌دست آمده از کودکان زیر پنج سال مبتلا به علائم حاد تنفسی در سال ۱۳۸۶، RT-PCR برای شناسایی ویروس HRSV براساس دومین ناحیه متغیر گلیکوپروتئین G صورت گرفته است. **یافته‌ها:** از ۷۲ نمونه تنفسی آزمایش شده ۱۴ نمونه (۱۹/۴۴٪) از لحاظ HRSV مثبت بودند. بررسی‌های فیلوژنیک نشان داد نمونه‌های مثبت در سه ژنوتیپ از زیر گروه A قرار داشتند: ۱۲ سویه (۸۵/۷۱٪) در ژنوتیپ GA2، یک سویه (۷/۱٪) در ژنوتیپ GA1 و یک سویه (۷/۱٪) در ژنوتیپ GA5. لازم به ذکر است که در طی این زمان هیچ ژنوتیپی از زیر گروه B یافت نشده است. **نتیجه‌گیری:** این مطالعه حضور هم‌زمان چندین ژنوتیپ از زیر گروه A در کودکان ایرانی زیر پنج سال را نشان می‌دهد. با توجه به این که ژنوتیپ GA2 به‌عنوان ژنوتیپ غالب از چندین شهر از جمله تهران، اصفهان، کرج، قزوین، بندرعباس و شهرضا به‌دست آمده، ممکن است GA2، ژنوتیپ غالب HRSV در سال ۱۳۸۶ در ایران باشد. این مطالعه تعیین ژنوتیپ HRSV به‌روش RT-PCR بر اساس ناحیه متغیر دوم ژن G را به‌عنوان یک روش مؤثر در مطالعات بعدی اپیدمیولوژی مولکولی HRSV در ایران معرفی می‌نماید.

کلمات کلیدی: ویروس سینسیشیال تنفسی انسان، اپیدمیولوژی مولکولی، کودکان، ایران.

مقدمه

در افراد مبتلا به نقص سیستم ایمنی و سالمندان نیز محسوب می‌شود.^۳ HRSV در خانواده پارامیکسو ویریده و در جنس پنوموویروس طبقه‌بندی شده و دارای ژنوم RNA تک رشته‌ای با پلاریده منفی می‌باشد.^{۲،۳} ژنوم HRSV ۱۱ پروتیین کد می‌کند که شامل سه گلیکو-پروتیین داخل غشایی (G و F و SH)، سه پروتیین ماتریکس (M و M2-1 و M2-2)، سه پروتیین مرتبط با نوکلئوکپسید (N و P و L) و دو پروتیین غیر ساختاری (NS1 و NS2) می‌باشد.^۴ دو زیر گروه آنتی‌ژنی B و A این ویروس براساس واکنش آنتی‌بادی‌های مونوکلونال بر علیه گلیکوپروتیین G شناسایی شده است.^۴ گلیکوپروتیین داخل غشایی G به‌عنوان لیگاند ویروس HRSV عمل کرده و متغیرترین پروتیین این ویروس محسوب می‌شود. بیشترین تنوع این گلیکوپروتیین مربوط به دومین خارجی آن است که شامل دو ناحیه متغیر می‌باشد که به‌وسیله یک منطقه حفاظت شده ۱۳ اسید آمینه‌ای از هم جدا می‌شوند.^۴ ناحیه

ویروس سینسیشیال تنفسی انسان Human respiratory syncytial virus (HRSV) مهم‌ترین عامل ویروسی عفونت‌های حاد تنفسی در نوزادان و کودکان در سرتاسر دنیا محسوب می‌شود.^۱ HRSV عامل حدود نیمی از موارد برونشیت و یک‌چهارم از موارد پنومونی در نوزادان می‌باشد. تقریباً همه کودکان تا سن دو سالگی با این ویروس آلوده شده و نیمی از آن‌ها دو بار ابتلا به HRSV را تا این سن تجربه می‌کنند.^۲ یک‌درصد از نوزادان مبتلا به HRSV به‌علت شدت بیماری در بیمارستان بستری می‌شوند. بیماری ناشی از HRSV در موارد حاد کشنده می‌باشد و در این حالت پیشرفت علائم بالینی بسیار سریع است. مرگ در یک‌درصد از بیماران بستری شده رخ می‌دهد و چنانچه فرد مبتلا به HRSV دارای بیماری زمینه‌ای نیز باشد میزان مرگ تا ۳۵٪ افزایش می‌یابد.^۲ همچنین این ویروس به‌عنوان یک پاتوژن خطرناک

و پرایمر nRSBG (GTGGCAACAATCAACTCTGC) به‌عنوان پرایمرهای پیشرو به‌ترتیب برای زیر گروه‌های A و B استفاده گردید.^۶ در external and Hemi-nested PCR، پرایمر F1 (CAACTCCATTGTTATTGCC) به‌عنوان پرایمر معکوس برای هر دو زیر گروه A و B مورد استفاده قرار گرفته شد.^۵

PCR: برای انجام external PCR ۱۰ میکرولیتر از cDNA ساخته شده به دو تیوپ مجزا که حاوی ۲۳ μl بافر 10X PCR، پنج میکرولیتر dNTP، چهار میکرولیتر MgCl₂ ۰/۵ μl، Taq DNA Polymerase و ۲۰ پیکومول از پرایمرهای GPA، F1 برای زیرگروه A و پرایمرهای GPB، F1 برای زیرگروه B می‌باشند اضافه گردید. مشخصات چرخه‌های حرارتی جهت انجام PCR به‌صورت زیر بود: ۹۵ °C به‌مدت دو دقیقه، ۳۰ سیکل شامل ۹۴ °C به‌مدت یک دقیقه، ۵۰ °C به‌مدت یک دقیقه، ۷۲ °C به‌مدت دو دقیقه و حرارت نهایی ۷۲ °C به‌مدت هفت دقیقه.^۶ Hemi-nested PCR با استفاده از پنج میکرولیتر از محصول PCR مرحله اول تحت همان شرایط ذکر شده با پرایمرهای درونی اختصاصی nRSAG، F1 برای زیرگروه A و پرایمرهای nRSBG، F1 برای زیرگروه B در دو تیوپ مجزا انجام گردید. در ادامه ۱۰ μl از محصول نهایی PCR به‌وسیله ژل آگارز ۱/۵ درصد حاوی اتیدیوم برماید الکتروفورز گردید. محصول نهایی PCR برای هر دو زیرگروه A و B در حدود ۴۰۰ bp بود که به‌وسیله نور UV و با استفاده از DNA size marker ۱۰۰ bp مشاهده گردید. در ادامه محصولات نهایی PCR تعیین توالی نوکلئوتیدی شدند. سپس توالی‌های نوکلئوتیدی به‌دست آمده با توالی‌های موجود در GenBank database با استفاده از نرم‌افزار CLUSTAL X (version 1/83) مورد بررسی قرار گرفته و آنالیز فیلوژنیک با استفاده از روش neighbor-joining در نرم‌افزار MEGA (version 3) صورت پذیرفت. همچنین همه توالی‌های نوکلئوتیدی به‌دست آمده با شماره‌های GQ259155 و GU339396- GU339408 در GenBank database ثبت گردید.

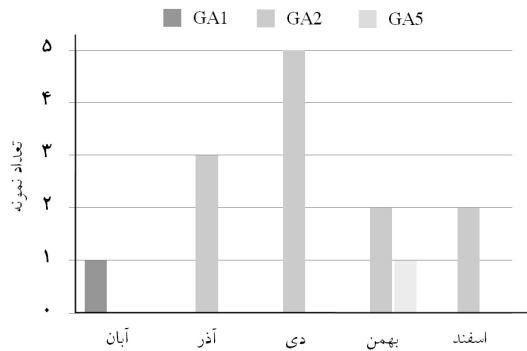
یافته‌ها

از ۷۲ نمونه تنفسی جمع‌آوری شده از کودکان زیر پنج سال مبتلا به عفونت حاد تنفسی تعداد ۱۴ نمونه (۱۹/۴۴٪) از لحاظ HRSV مثبت بودند. آنالیز فیلوژنیک نشان داد که همه نمونه‌های مثبت در سه ژنوتیپ از زیر گروه A قرار داشتند: ۱۲ سویه (۸۵/۷۱٪) در ژنوتیپ

متغیر دوم دومن خارجی که مطابق با انتهای کربوکسیلی گلیکوپروتئین G است، منعکس‌کننده تنوع کلی این گلیکوپروتئین بوده و از این رو بررسی توالی نوکلئوتیدی این ناحیه برای تعیین اپیدمیولوژی مولکولی HRSV در اکثر مطالعات در کشورهای مختلف مورد استفاده قرار می‌گیرد. این مطالعه نیز با بررسی توالی نوکلئوتیدی ناحیه متغیر دوم ژن G ویروس HRSV در نمونه‌های تنفسی جمع‌آوری شده از کودکان زیر پنج سال در سال ۱۳۸۶ اپیدمیولوژی مولکولی این ویروس را در ایران مورد ارزیابی قرار داده است. نتایج این مطالعه اولین گزارش ژنوتیپ‌های در حال گردش HRSV در ایران محسوب می‌شود. باید توجه داشت که تعیین ژنوتیپ ویروس HRSV اطلاعات ارزشمندی را در مورد نحوه گردش و روند تکامل ژنوتیپ‌های این ویروس در اختیار محققین قرار می‌دهد. همچنین اطلاعات مربوط به ژنوتیپ ویروس‌های HRSV موجود در یک جامعه در طراحی برنامه‌های واکسیناسیون بر علیه این بیماری و استفاده از واکسن‌های مناسب در صورت تولید بسیار ارزشمند می‌باشد.

روش بررسی

در این مطالعه مقطعی، ۷۲ نمونه سوآب گلو از کودکان کمتر از پنج سال مبتلا به عفونت حاد تنفسی با علائمی مانند خس‌خس، سرفه و تب در سال ۱۳۸۶ جمع‌آوری گردید و تا انجام مراحل بعدی نمونه‌ها در ۸۰ °C- نگهداری شدند. تمام مراحل این مطالعه در بخش ویروس‌شناسی دانشکده بهداشت در دانشگاه علوم پزشکی تهران انجام شده است. بدین ترتیب که RNA ویروس HRSV از نمونه‌های تنفسی توسط کیت high pure nucleic extraction kit (Roche Diagnostics, Germany) استخراج گردید. سپس جهت ساخت cDNA، ۱۷/۵ میکرولیتر از RNA استخراج‌شده را به تیوپ حاوی شش میکرولیتر بافر RT، ۲/۵ میکرولیتر dNTP، ۲/۵ میکرولیتر random primers، ۰/۵ میکرولیتر آنزیم ترانسکریپتاز وارونه و ۰/۵ میکرولیتر RNase inhibitor اضافه گردیده و در دمای ۳۷ °C به‌مدت ۴۵ دقیقه قرار داده شد. توالی پرایمرهای Hemi-nested PCR: در این مطالعه external PCR با استفاده از پرایمر پیشرو اختصاصی زیر گروه A، GPA (GAAGTGTCAACTTTGTACC)، پرایمر پیشرو اختصاصی زیرگروه B، GPB (AAGATGATTACCATTTGAAGT) انجام شد.^۵ برای Hemi-nested از پرایمر nRSAG (TATGCAGCAACAATCCAACC)



نمودار-۱: توزیع ژنوتیپ‌های HRSV در ایران در ماه‌های مختلف سال ۱۳۸۶

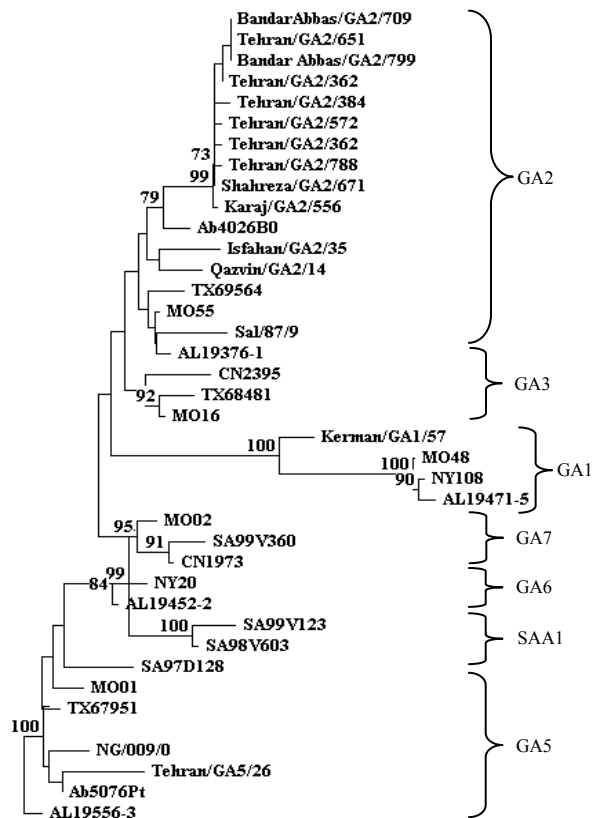
GA2، یک سویه (۱/۷/۱) در ژنوتیپ GA1 و یک سویه (۱/۷/۱) در ژنوتیپ GA5 (شکل ۱). در این مطالعه هیچ ژنوتیپی از زیر گروه B شناسایی نشده است. همچنین از آنجا که در ۱۲ نمونه مثبت (۸۵/۷٪) از سویه GA2 بودند، این ژنوتیپ به‌عنوان ژنوتیپ غالب در این مطالعه شناسایی شد. در این مطالعه تعداد ۹ نمونه HRSV (۶۴/۲٪) از کودکان زیر یک‌سال به‌دست آمد. اطلاعات مربوط به مشخصات بیماران و نوع ژنوتیپ HRSV در جدول ۱ ذکر شده است. همه نمونه‌های مثبت در طی ماه‌های آبان تا اسفند به‌دست آمده بودند که بیشترین موارد مثبت HRSV که تعداد پنج نمونه (۳۵/۷۱٪) می‌باشد در دی‌ماه شناسایی گردید (شکل ۲).

بحث

عفونت‌های حاد تنفسی از عوامل مهم مرگ و میر کودکان در سرتاسر جهان می‌باشند. در کشورهای در حال توسعه ۳۰ درصد مرگ و میر کودکان ناشی از عفونت‌های تنفسی است که ۶۰ درصد عوامل ایجادکننده آن ویروس‌ها می‌باشند.^۷ خانواده‌های مختلف ویروسی در ایجاد عفونت‌های تنفسی نقش دارند که در این میان HRSV به‌عنوان مهم‌ترین عامل ویروسی عفونت‌های حاد دستگاه تنفسی در نوزادان و کودکان می‌باشد.^۱ ژنوتیپ‌های مختلفی از ویروس HRSV در سرتاسر دنیا در حال گردش می‌باشند و چندین فاکتور مانند عفونت‌زایی ویروس، ایمنی گروهی در جامعه و موتاسیون‌های خودبه‌خودی که منجر به تغییرات آنتی‌ژنی می‌گردد در نحوه گردش فصلی و تکامل ژنتیکی سویه‌های HRSV اهمیت دارند.^۴ از این رو مطالعات اپیدمیولوژی مولکولی متعددی برای تعیین ژنوتیپ‌های مختلف این

جدول-۱: مشخصات بیماران و نوع ژنوتیپ HRSV به‌دست آمده از آن‌ها

بیمار	وضعیت	سن	شهر	زیرگروه آنتی‌ژنی	ژنوتیپ
۱	سرپایی	۴ سال	کرمان	A	GA1
۲	سرپایی	۳ سال	قزوین	A	GA2
۳	سرپایی	۴ سال	تهران	A	GA2
۴	بستری	۲ ماه	اصفهان	A	GA2
۵	بستری	۶ ماه	تهران	A	GA2
۶	سرپایی	۱/۵ ماه	تهران	A	GA2
۷	بستری	۱ ماه	بندرعباس	A	GA2
۸	بستری	۳ ماه	بندرعباس	A	GA2
۹	بستری	۲ ماه	شهرضا	A	GA2
۱۰	بستری	۶ ماه	تهران	A	GA5
۱۱	بستری	۲/۵ ماه	تهران	A	GA2
۱۲	بستری	۱۰ ماه	تهران	A	GA2
۱۳	بستری	۲ سال	کرج	A	GA2
۱۴	بستری	۳ سال	تهران	A	GA2



شکل-۱: درخت فیلوژنی با توالی نوکلئوتیدی ناحیه متغیر دوم ژن پروتئین G سویه‌های HRSV ایرانی با مقایسه با توالی‌های فرانس از GenBank database رسم گردید. سویه‌های ایرانی با شهر/ژنوتیپ/شماره نمونه مشخص می‌شود

آنتی‌بادی مؤثرتری بر علیه گلیکوپروتئین G نسبت به کودکانی که با سویه‌های زیرگروه A این ویروس آلوده شدند ایجاد می‌کنند. از این رو ایمنی ایجاد شده بر علیه ویروس‌های زیرگروه B ایمنی پایدارتری می‌باشد که منجر به کاهش شیوع این ویروس‌ها می‌شود.^{۲۴} البته باید توجه داشت که مطالعات اپیدمیولوژی مولکولی طولانی‌مدت HRSV در سال‌های متوالی تغییر ژنوتیپ‌های شایع این ویروس را بین زیرگروه‌های B و A نشان می‌دهد. برای مثال یک مطالعه در طی ۱۰ سال متوالی در بلژیک نشان داد که دو سال متوالی ژنوتیپ‌های مربوط به زیرگروه A شایع بودند و در سال سوم ژنوتیپ‌های زیرگروه B شایع شدند و این تناوب در طی ۱۰ اپیدمی متوالی در بلژیک تکرار شده بود.^{۲۵} از این رو با توجه به عدم جداسازی ژنوتیپی از زیرگروه B در این مطالعه امکان شیوع ژنوتیپ‌های این زیرگروه در سال‌های بعدی وجود دارد. با توجه به این‌که تعداد ۹ نمونه (۶۴/۲٪) از تعداد کل نمونه‌های مثبت از کودکان زیر یک‌سال به‌دست آمده، این یافته نشان داد که HRSV به‌عنوان یک پاتوژن مهم در نوزادان و کودکان زیر یک‌سال می‌باشد. شیوع HRSV در مناطق معتدل در طی زمستان و در مناطق گرمسیری هم‌زمان با فصول بارانی اتفاق می‌افتد.^{۲۶} از آنجا که تمام نمونه‌های مثبت در این مطالعه از آبان تا اسفند به‌دست آمده و حداکثر موارد مثبت در دی‌ماه بود در نتیجه شیوع HRSV در ایران مشابه سایر مناطق معتدل دنیا در ارتباط با فصول سرد سال می‌باشد. در خاتمه مطالعات اپیدمیولوژی مولکولی بیشتری جهت تعیین نحوه گردش ژنوتیپ‌های مختلف HRSV و چگونگی تغییر ژنوتیپ‌های شایع زیرگروه‌های B و A در ایران پیشنهاد می‌شود. این مطالعه تعیین ژنوتیپ HRSV با استفاده از روش RT-PCR بر اساس ناحیه متغیر دوم ژن G را به‌عنوان یک روش مؤثر در مطالعات بعدی اپیدمیولوژی مولکولی HRSV در ایران معرفی می‌نماید.

سپاسگزاری: این مقاله نتیجه طرح تحقیقاتی مصوب دانشگاه علوم پزشکی تهران به شماره قرارداد ۹۰۱۱ می‌باشد. از بخش عفونی مرکز طبی کودکان برای تأمین نمونه‌های تنفسی قدردانی می‌شود.

References

1. Anderson LJ, Hierholzer JC, Tsou C, Hendry RM, Fernie BF, Stone Y, et al. Antigenic characterization of respiratory syncytial virus strains with monoclonal antibodies. *J Infect Dis* 1985;151(4):626-33.
2. Brooks GF, Butel JS, Mores SA, editors. Jawetz, Melnick and Adelberg's Medical Microbiology. 21st ed. Stamford, CT: Appleton and Lange; 1998. p. 515-7.
3. Falsey AR, Walsh EE. Respiratory syncytial virus infection in adults. *Clin Microbiol Rev* 2000;13(3):371-84.

4. Sullender WM. Respiratory syncytial virus genetic and antigenic diversity. *Clin Microbiol Rev* 2000;13(1):1-15.
5. Peret TC, Hall CB, Schnabel KC, Golub JA, Anderson LJ. Circulation patterns of genetically distinct group A and B strains of human respiratory syncytial virus in a community. *J Gen Virol* 1998;79 (Pt 9):2221-9.
6. Sato M, Saito R, Sakai T, Sano Y, Nishikawa M, Sasaki A, et al. Molecular epidemiology of respiratory syncytial virus infections among children with acute respiratory symptoms in a community over three seasons. *J Clin Microbiol* 2005;43(1):36-40.
7. Weber MW, Mulholland EK, Greenwood BM. Respiratory syncytial virus infection in tropical and developing countries. *Trop Med Int Health* 1998;3(4):268-80.
8. Ostlund MR, Lindell AT, Stenler S, Riedel HM, Wirgart BZ, Grillner L. Molecular epidemiology and genetic variability of respiratory syncytial virus (RSV) in Stockholm, 2002-2003. *J Med Virol* 2008;80(1):159-67.
9. Choi EH, Lee HJ. Genetic diversity and molecular epidemiology of the G protein of subgroups A and B of respiratory syncytial viruses isolated over 9 consecutive epidemics in Korea. *J Infect Dis* 2000;181(5):1547-56.
10. Seki K, Tsutsumi H, Ohsaki M, Kamasaki H, Chiba S. Genetic variability of respiratory syncytial virus subgroup a strain in 15 successive epidemics in one city. *J Med Virol* 2001;64(3):374-80.
11. Scott PD, Ochola R, Ngama M, Okiro EA, Nokes DJ, Medley GF, et al. Molecular epidemiology of respiratory syncytial virus in Kilifi district, Kenya. *J Med Virol* 2004;74(2):344-54.
12. Cane PA, Matthews DA, Pringle CR. Analysis of respiratory syncytial virus strain variation in successive epidemics in one city. *J Clin Microbiol* 1994;32(1):1-4.
13. Zambon MC, Stockton JD, Clewley JP, Fleming DM. Contribution of influenza and respiratory syncytial virus to community cases of influenza-like illness: an observational study. *Lancet* 2001;358(9291):1410-6.
14. Venter M, Collinson M, Schoub BD. Molecular epidemiological analysis of community circulating respiratory syncytial virus in rural South Africa: Comparison of viruses and genotypes responsible for different disease manifestations. *J Med Virol* 2002;68(3):452-61.
15. Rafiefard F, Johansson B, Teclé T, Orvell C. Molecular epidemiology of respiratory syncytial virus (RSV) of group A in Stockholm, Sweden, between 1965 and 2003. *Virus Res* 2004;105(2):137-45.
16. Peret TC, Hall CB, Hammond GW, Piedra PA, Storch GA, Sullender WM, et al. Circulation patterns of group A and B human respiratory syncytial virus genotypes in 5 communities in North America. *J Infect Dis* 2000;181(6):1891-6.
17. Moura FE, Blanc A, Frabasile S, Delfraro A, de Sierra MJ, Tome L, et al. Genetic diversity of respiratory syncytial virus isolated during an epidemic period from children of northeastern Brazil. *J Med Virol* 2004;74(1):156-60.
18. Resch B, Gusenleitner W, Müller W. The impact of respiratory syncytial virus infection: a prospective study in hospitalized infants younger than 2 years. *Infection* 2002;30(4):193-7.
19. Weigl JA, Puppe W, Schmitt HJ. Seasonality of respiratory syncytial virus-positive hospitalizations in children in Kiel, Germany, over a 7-year period. *Infection* 2002;30(4):186-92.
20. Chan PW, Chew FT, Tan TN, Chua KB, Hooi PS. Seasonal variation in respiratory syncytial virus chest infection in the tropics. *Pediatr Pulmonol* 2002;34(1):47-51.
21. Bdouir S. Respiratory syncytial virus subgroup A in hospitalized children in Zarqa, Jordan. *Ann Trop Paediatr* 2001;21(3):253-61.
22. Milani M. Respiratory syncytial virus infection among young children with acute respiratory infection. *Acta Medica Iranica* 2003;41(4):269-72.
23. Naghipour M, Cuevas LE, Bakhshinejad T, Dove W, Hart CA. Human bocavirus in Iranian children with acute respiratory infections. *J Med Virol* 2007;79(5):539-43.
24. Hall CB, Walsh EE, Schnabel KC, Long CE, McConochie KM, Hildreth SW, et al. Occurrence of groups A and B of respiratory syncytial virus over 15 years: associated epidemiologic and clinical characteristics in hospitalized and ambulatory children. *J Infect Dis* 1990;162(6):1283-90.
25. Zlateva KT, Vijgen L, Dekeersmaecker N, Naranjo C, Van Ranst M. Subgroup prevalence and genotype circulation patterns of human respiratory syncytial virus in Belgium during ten successive epidemic seasons. *J Clin Microbiol* 2007;45(9):3022-30.
26. Law BJ, Carbonell-Estrany X, Simoes EA. An update on respiratory syncytial virus epidemiology: a developed country perspective. *Respir Med* 2002;96 Suppl B:S1-7.

Molecular epidemiology of human respiratory syncytial virus in Iranian children less than 5 years in 2007: a study on 72 cases

Received: March 13, 2010 Accepted: May 29, 2010

Abstract

Ebrahim Faghihloo M.Sc.¹
Farhad Rezaie Ph.D. Student¹
Vahid Salimi Ph.D. Student¹
Maryam Naseri M.Sc.¹
Setare Mamishi M.D.²
Mahmood Mahmoodi Ph.D.³
Talat Mokhtari-Azad Ph.D.^{1*}

1- Department of Virology, School of Public Health

2- Department of Pediatrics, Infectious Disease Research Center, Children's Medical Center

3- Department of Biostatic and Epidemiology, School of Public Health

Tehran University of Medical Sciences

Background: Human respiratory syncytial virus (HRSV) is the most important viral agent of acute lower respiratory tract disease in infants and young children worldwide. This virus is responsible for 50% bronchiolitis and 25% pneumonia in infants. There are limited data of molecular epidemiology of HRSV from developing countries. This is the report on the molecular epidemiology of human respiratory syncytial virus in Iran.

Methods: In this study, RT-PCR for second hypervariable region of the HRSV G glycoprotein was performed on 72 throat swabs collected from children less than 5 years of age with acute respiratory symptoms in 1386.

Results: Of the 72 throat swabs collected from children with acute respiratory symptoms, 14 (19.44%) were positive for HRSV. Phylogenetic analysis revealed that all HRSV-positive samples clustered in three genotypes of subgroup A: 12 strains (85/71%) in genotype GA2, 1 strain (7/1%) in genotype GA1, and 1 strain (7/1%) in genotype GA5. In this study we couldn't identify any genotype of subgroup B.

Conclusion: Our results revealed that multiple genotypes of subgroup A were co-circulated during 1386 in children less than 5 years of age in Iran. Also this study revealed that genotype GA2 was predominant genotype in isolates were obtained from several cities (Tehran, Isfahan, Karaj, Qazvin, Bandar Abbas, Shahreza), so we speculate that this genotype may be predominant during 1386 in Iran. This study supported that RT-PCR for second variable region of G protein is an effective method for further studies of HRSV genotype designation in Iran.

Keywords: Human respiratory syncytial virus, molecular epidemiology, children, Iran.

* Corresponding author: Dept. of Virology, School of Public Health, Tehran University of Medical Sciences, Poursina St., Keshavarz Blvd., Tehran, Iran
Tel: +98-21-88962343
email: mokhtari@sina.tums.ac.ir