

اپی ژنتیک سرطان پستان: مقاله مروری

چکیده

دریافت: ۱۳۹۵/۰۳/۱۲ ویرایش: ۱۳۹۵/۰۸/۱۷ پذیرش: ۱۳۹۵/۰۸/۲۹ آنلاین: ۱۳۹۵/۰۸/۳۰

تغییرات مولکولی پایدار در طول تقسیمات سلولی بدون ایجاد تغییر در توالی مولکول‌های DNA تحت عنوان اپی ژنتیک معرفی می‌گردد. مکانیسم‌های مولکولی دخیل در این فرآیند شامل تغییرات هیستونی، متیلاسیون DNA، کمپلکس‌های پروتئینی و RNA آنتی‌سنس می‌باشد. تغییر ژنوم سرطانی از طریق ترکیب هایپرمتیلاسیون و خاموشی اپی ژنتیکی درازمدت به همراه از دست دادن هتروزیگوسیتی و حذف نواحی ژنومی اتفاق می‌افتد. ترکیب‌های مختلفی از تغییرات N ترمینال با همکاری واریانت‌های هیستونی مختلف که نقش مشخصی در تنظیم ژن دارند منجر به بارگذاری یک هیستون تنظیمی می‌شوند که پتانسیل رونویسی یک ژن خاص یا ناحیه ژنومی را تعیین می‌کند. آنالیز متیلاسیون DNA در سطح ژنوم با استفاده از کاربوتایپ دیجیتال خاص متیلاسیون از بافت پستان نرمال، الگوهای بیان ژن و متیلاسیون DNA خاصی را شناسایی کرده است که در کارسینومای پستان نیز یافت می‌شوند. بیش از ۱۰۰ ژن هایپرمتیله در تومورهای پستان یا لاین‌های سلولی سرطان پستان، گزارش شده‌اند. در واقع تمرکز متیلاسیون DNA در سرطان بر روی هایپرمتیلاسیون جزایر CpG بوده است و اکثر تکنیک‌ها قادر به شناسایی نواحی هایپرمتیله خواهند بود. مطالعات اخیر بر روی نقش خاموشی اپی ژنتیکی در بیماری‌زایی سرطان پستان که در آن استیلاسیون و داستیلاسیون DNA بیان ژن‌های سرکوبگر تومور را تغییر می‌دهد، متمرکز شده است. مهار کننده‌های هیستون داستیلازها نقش مختلفی در سلول‌های سرطانی پستان داشته و می‌توانند راه‌های درمانی جدیدی را برای سرطان پستان نشان دهند. در این مطالعه مروری جنبه‌های مختلف اپی ژنتیک سرطان پستان و کاربردهای آن در تشخیص، پیش‌بینی و درمان توصیف می‌گردد.

کلمات کلیدی: اپی ژنتیک، سرطان پستان، متیلاسیون DNA، تغییرات هیستونی.

بهاره عباسی اداء

نفسیه انصاری نژاد اداء

فرشید فرداد اداء

سمیه نصیری پور^۳طیب رمیم^{۴*}

۱- گروه ژنتیک پزشکی، پژوهشگاه ملی مهندسی ژنتیک و زیست فناوری تهران، تهران، ایران.

۲- گروه هماتولوژی-انکولوژی بالغین، دانشگاه علوم پزشکی ایران، تهران، ایران.

۳- گروه فارماکولوژی بالینی، دانشگاه علوم پزشکی ایران، تهران، ایران.

۴- هسته تحقیقاتی فارماکوژنتیک سرطان، دانشگاه علوم پزشکی ایران، تهران، ایران.

* نویسنده مسئول: تهران، خیابان ستارخان، خیابان نباش، بیمارستان رسول اکرم (ص).

تلفن: ۶۴۳۵۲۳۹۰ - ۰۲۱

E-mail: tayebaramim@yahoo.com

مقدمه

ناپایداری کروموزومی باشد و ممکن است منجر به افزایش بیان (Upregulation) پروتئین‌ها، جهش و نوترکیبی افزایش یافته، عدم غیرفعال شدن کروموزوم X و حذف نقش‌گذاری شود^۱. هایپرمتیلاسیون DNA اغلب وابسته به سرکوب ژن و ناپایداری ژنومی (از طریق خاموشی ژن‌های ترمیم‌کننده DNA) است و می‌تواند منجر به جلوگیری از ژن‌های سرکوب‌کننده تومور و فشرده‌گی کروماتین شود (شکل ۱). تغییرات دنباله هیستونی پس از ترجمه وابسته به متیلاسیون DNA است و یکی دیگر از مکانیسم‌های

تغییرات اپی ژنتیک در سلول‌های تغییر شکل یافته شامل تغییر در متیلاسیون DNA از جمله هیپومتیلاسیون و هایپرمتیلاسیون اختصاصی لوکوس، الگوهای دنباله هیستونی تغییر یافته و تغییر نوکلئوزومی می‌شود. متیلاسیون DNA، تغییر شیمیایی برگرفته از آنزیم در توالی DNA است که عموماً در نوکلئوتیدهای C و G پستانداران اتفاق می‌افتد^۱. هیپومتیلاسیون DNA می‌تواند وابسته به فعالیت مجدد ژن و

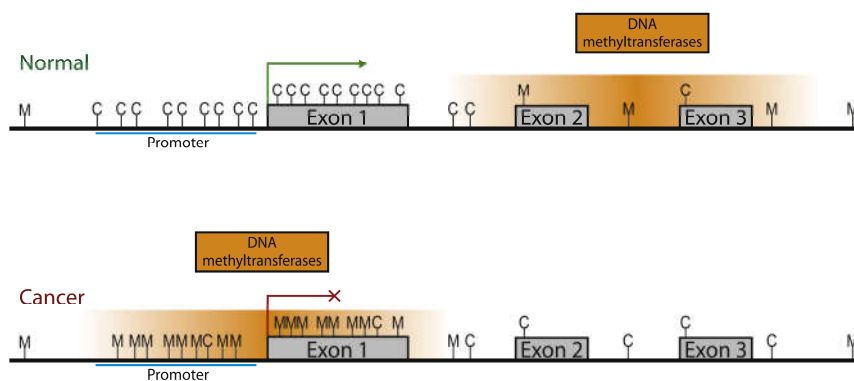
یک سوم جهش‌های رده سلولی سوماتیک و جنسی تبدیل نوکلئوتید C به T در دو نوکلئوتید CpG است. اگرچه با توجه به نوع تومور تفاوت‌هایی در توزیع آن‌ها وجود دارد.^{۱۱}

جزایر CpG بسط‌های کوتاه DNA (به طول ۲۰۰ جفت باز تا چندین کیلو باز) هستند که در نواحی ۵ در ۶۰٪ از همه ژن‌ها قرار گرفته‌اند. با وجود تمایل کلی برای متیلاسیون CpG ها در ژنوم، نواحی CpG در جزایر CpG، به‌ویژه آن‌هایی که وابسته به پروموتور ژن هستند، متیله نمی‌شوند.^{۱۲، ۱۳}

در سلول‌های سرطانی، جزایر CpG که به طور نرمال غیرمتیله هستند، ممکن است متیله شده و منجر به خاموشی ژن‌های مهم از جمله ژن‌های سرکوب کننده تومور شوند (شکل ۲). در همین زمان دو نوکلئوتیدهای CpG در نواحی دیگر ممکن است غیرمتیله شده و منجر به سرکوب ضعیف رونویسی ژن‌هایی مانند انکوژن‌ها یا رتروترانسپوزون‌ها شوند که به‌طور عادی خاموش هستند.^{۱۴، ۱۵} رده‌های مختلف ژنی که به وسیله متیلاسیون DNA خاموش می‌شوند شامل ژن‌های سرکوب‌گر تومور، ژن‌های سرکوب کننده تهاجم و گسترش تومور، ژن‌های ترمیم DNA، ژن‌های گیرنده‌های هورمونی و ژن‌های مهارکننده آنژیوژنز هستند. متیلاسیون DNA بیان ژنی را تحت تاثیر قرار می‌دهد زیرا پروتیین‌های تنظیمی رونویسی که به DNA

اپی‌ژنتیکی است که می‌تواند ساختار کروماتین و بیان ژن را تنظیم کند.^۳ افزون بر این تعدادی از تنظیم‌کننده‌هایی که تغییر نوکلئوزومی را کنترل می‌کنند در متیلاسیون DNA و تغییر هیستونی دخیل هستند. درک همه این تغییرات اپی‌ژنتیک و نسبت آن‌ها با تومورزایی پستان به منظور پیشرفت بیشتر در تشخیص، پیش‌بینی و درمان سرطان پستان بسیار اهمیت دارد.^{۵-۸}

متیلاسیون DNA تغییر پس از همانندسازی است که تقریباً و به طور انحصاری در جایگاه پنجم حلقه پیریمیدین سیتوزین در توالی دو نوکلئوتیدی CpG یافت می‌شود.^۹ ۵- متیل سیتوزین تقریباً ۱٪ کل بازها را شامل می‌شود که در بافت‌های مختلف کمی متفاوت است و اکثریت دو نوکلئوتیدهای CpG (حدود ۷۵٪) در ژنوم پستانداران متیله می‌شوند. بیش از ۹۰٪ سیتوزین‌های متیله شده درون عناصر تکراری و ترانسپوزون‌ها هستند که با یکدیگر یک سوم ژنوم انسان را شامل می‌شوند. در طول تکامل به دلیل جهش‌زایی ذاتی سیتوزین‌های متیله شده، تعداد دو نوکلئوتیدهای CpG در ژنوم کاهش یافته و در نتیجه سیتوزین‌های متیله نسبت به سایر بازهای موجود در DNA در برابر تغییراتی که به دلیل پروسه‌های جهشی داخلی و خارجی اتفاق می‌افتد حساس‌تر می‌شوند. میزان جهش در نواحی CpG حدود ۴۰ برابر بیشتر از سایر جهش‌های انتقالی تخمین زده شده است.^{۱۰} حدود



شکل ۱: متیلاسیون DNA در سلول سرطانی و نرمال. در سلول نرمال بخش‌های CpG (C) موجود در نواحی پروموتوری فعال از نظر رونویسی متیله نشده و رونویسی انجام می‌شود. (فلش سبز). بخش‌های CpG درون ژن و نواحی بین ژنی اغلب متیله می‌شوند (M). در سلول سرطانی عکس این حالت مشاهده شده و رونویسی سرکوب شده است (فلش قرمز).

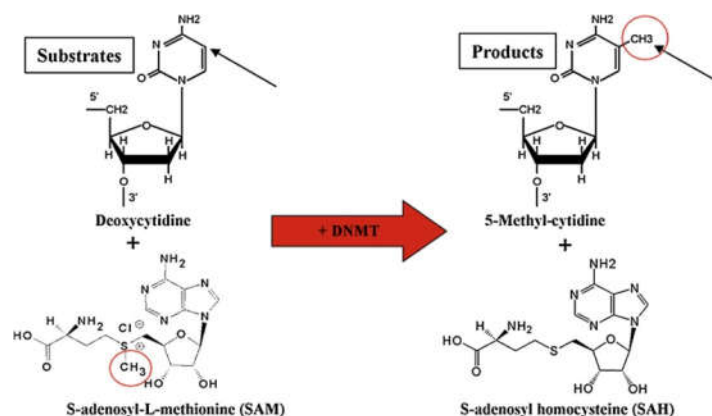
سرطانی از طریق ترکیب هایپرمتیلاسیون و خاموشی اپی ژنتیکی درازمدت به همراه از دست دادن هتروزیگوسیتی و حذف نواحی ژنومی اتفاق می افتد.^{۱۷،۱۸}

ترکیب DNA و پروتیین در کروماتین به صورت یک ترکیب دینامیک و سازمان یافته است که الگوی رونویسی را تنظیم می کند. وضعیت های باز (یوکروماتین) و بسته (هتروکروماتین) کروماتین به وسیله تغییرات هیستونی و ترکیب هیستونی با اتصال به سطح پروتیین های غیرهیستونی کنترل می شود. نوکلئوزوم که زیر واحد اصلی کروماتین است اکتامری است متشکل از چهار هیستون مرکزی، یک تترامر H3/H4 و دو دایمر H2A/H2B به همراه ۱۴۶ جفت باز DNA در پیرامون آن می باشد.^{۱۹،۲۰} ساختار کروماتین فاکتور مهمی در تنظیم بیان ژنی شناخته می شود. ساختار کروماتین تا حد زیادی تحت تاثیر تغییرات ایجاد شده به دنبال ترجمه ی دنباله N تریمینال هیستون ها قرار دارد. هیستون های مرکزی در معرض انواع مختلفی از تغییرات کوالانی قرار می گیرند که از جمله می توان به موارد زیر اشاره نمود: متیلاسیون، استیلاسیون، فسفوریلاسیون، یوبی کوئیتیناسیون، ساموئیلیاسیون، ADP ریپوزیلاسیون، دامیناسیون، پرولین ایزومریزاسیون.^{۲۰}

ترکیب های مختلفی از تغییرات N تریمینال در کنار واریانت های هیستونی مختلف که نقش مشخصی در تنظیم ژن دارند منجر به

متیله متصل می شوند با آنهایی که به DNA غیرمتیله متصل می شوند، متفاوت هستند. خاموشی ژنی به وسیله هایپرمتیلاسیون ژن های پروموتری مکانیسم مهمی در سرطان زایی است که نقش بزرگی در پیشگیری و درمان سرطان دارد. در بررسی انجام شده از سلول های سرطانی انسان مشخص گردیده است که تعداد زیادی از ژن های سرکوبگر تومور دچار هیپرمتیلاسیون شده اند. عملکرد بیولوژیکی این ژن ها عبارتند از: تنظیم چرخه سلولی، آپوپتوزیس، ترمیم DNA، هموستاز سلولی، تهاجم و چسبندگی سلولی. منتخبی از ژن هایی که اغلب در سرطان پستان متیله می شوند، در جدول ۱ آورده شده است.^{۱۴}

با مشخص شدن خاموشی ژنی درازمدت در اثر تغییرات اپی ژنتیک، بعد جدیدی به پژوهش های اپی ژنتیک سرطان افزوده شده است. به نظر می رسد خاموشی اپی ژنتیکی درازمدت در طی کارسیوژنیز یک پدیده شایع است زیرا به تازگی ۲۸ ناحیه از عدم تنظیم رونویسی مستقل از تعداد شناسایی شده است که به صورت بالقوه از طریق مکانیسم های اپی ژنتیکی تنظیم می شوند.^{۱۶،۱۵} سرطان پستان نیز از این امر جدا نبوده و توزیع نواحی متیله نابه جا در طول ژنوم به صورت غیرتصادفی و همراه با تجمع در نواحی ژنومی کوچکی است که مشتمل بر چند صد کیلو باز بوده که اغلب در خوشه های یکسانی ژنی مثل HOXA قرار می گیرند. تغییر ژنوم



شکل ۲: متیلاسیون DNA به واسطه DNA متیل ترانسفراز

پروتئین هتروکروماتینی ۱، متیله می‌شود.^{۲۹-۳۲} فسفوریلاسیون به عنوان تغییر اپی‌ژنتیکی دیگر این موضوع را با جلوگیری از متیلاسیون لیزین ۹ زمانی که سرین ۱۰ فسفوریل می‌شود، کنترل می‌کند.^{۳۳} تغییر دیگر ریویزاسیون پلی ADP است که می‌تواند ساختار کروماتین را از طریق دو مکانیسم مختلف زیر تحت تاثیر قرار دهد: اول، کوالان، با ساخت زنجیره‌های کوتاه پلیمرهای ADP ریویز در پروتئین‌های هیستونی، دوم، با جذب هیستون‌ها به پلیمرهای شاخه‌ای و بلند موجود در زنجیره PARP-1.^{۳۴}

استروژن‌های پاتولوژیک با افزایش خطر ابتلا به سرطان آندومتر و پستان همراه هستند. همچنین سرطان‌های پستان در صورت وابسته بودن به هورمون احتمال بیشتری برای پیشرفت تومور دارند. اکثر سرطان‌های پستان در ابتدا از نظر گیرنده استروژن (Estrogen Receptor) مثبت بوده و رشد آن‌ها می‌تواند به وسیله استروژن‌ها تحریک و به وسیله آنتی‌استروژن‌ها مهار شود. متیلاسیون DNA در پروموتورهای ESR1 و PGR به‌عنوان مکانیسمی برای گسترش تومورهای ER منفی در لاین‌های سلولی و تومورهای اولیه مطرح شده است. سلول‌های سرطانی پستان از نوع ER منفی، فاقد mRNA مربوط به گیرنده استروژن هستند که این امر می‌تواند به دلیل هیپرمتیلاسیون باشد.^{۳۵} در بررسی‌های اولیه انجام شده مشخص گردید بیان ژن ER در سلول‌های ER منفی به وسیله مهار متیلاسیون بار دیگر فعال می‌گردد.^{۳۶} البته شواهد اخیر ارتباط مشخصی بین متیلاسیون ESR1 و وضعیت ER را نشان نداده در حالی که متیلاسیون PGR به طور معناداری با بیان PR مرتبط است و وضعیت متیلاسیون PGR می‌تواند پیش‌بینی کننده شرایط ER باشد.^{۳۷،۳۸}

اگرچه در مقیاس ژنومی تومورهای پستان اغلب هیپومتیله هستند، تعداد ژن‌های هیپومتیله گزارش شده در سرطان پستان به نسبت اندک می‌باشد. این موضوع می‌تواند به دلیل قرار گرفتن DNA هیپومتیله در نواحی پری‌سانترومیری DNA و فقر ژنی در ژنوم باشد. همچنین تمرکز متیلاسیون DNA در سرطان بر هایپرمتیلاسیون جزایر CpG بوده و اکثر تکنیک‌ها تنها قادر به شناسایی نواحی هایپرمتیله هستند. ژن‌هایی که در تومورهای اولیه پستان هیپومتیله می‌شوند شامل اندونوکلاز FEN1، N استیل ترانسفراز NAT1 و کادهرین CDH3 هستند.^{۴۰-۴۲} ژن‌هایی که در لاین‌های سلولی سرطان پستان هیپومتیله هستند اما شواهد ضعیفی مبنی بر هیپومتیلاسیون آن‌ها در تومورهای

بارگزاری یک هیستون تنظیمی می‌شوند که پتانسیل رونویسی یک ژن خاص یا ناحیه ژنومی را تعیین می‌کند. طی رونویسی ژن، ساختار فشرده و غیرقابل دسترس DNA از طریق تغییر دنباله هیستونی N ترمینال در معرض پروتئین‌های متصل شونده به DNA قرار می‌گیرد.^{۱۹-۲۱} هر تغییر هیستونی یک نشانه منحصر به فرد است که وضعیت ساختاری کروماتین را نشان می‌دهد. استیلاسیون هیستون‌های مرکزی نسبت به انواع دیگر تغییرات از جمله متیلاسیون و فسفوریلاسیون مشخص‌تر می‌باشد. استیلاسیون هیستون در گروه‌های آمین از باقی‌مانده‌های لیزینی حفاظت شده که در N ترمینال قرار دارند، اتفاق می‌افتد. متیلاسیون سه تایی در H3K4, H3K36, H3K79 منجر به باز شدن ساختار کروماتین و فعال شدن رونویسی می‌شود. این یوکروماتین همچنین به وسیله سطح بالای از استیلاسیون هیستون که به وسیله هیستون استیل ترانسفراز رخ می‌دهد، شناسایی می‌شود. هیستون داستیلازها با توانایی حذف این نشانه اپی‌ژنتیکی منجر به سرکوب رونویسی و شکل‌گیری هتروکروماتین می‌شوند. سطح پایدار استیلاسیون هیستون‌های مرکزی از تعادل فعالیت بین هیستون استیل ترانسفرازها و هیستون داستیلازها حاصل می‌شود. به‌طور کلی افزایش سطح استیلاسیون هیستون (هیپراستیلاسیون) وابسته به فعالیت رونویسی افزایش یافته است، در حالی که کاهش سطح استیلاسیون (هیپواستیلاسیون) وابسته به سرکوب بیان ژن است.^{۲۲،۲۳}

برای مدت زمان زیادی حضور سیتوزین‌های متیله در DNA و هیستون‌های داستیله به عنوان دو مکانیسم جداگانه که هر دو مستقل از یکدیگر قادر به تنظیم ساختار کروماتین و بیان ژن هستند، در نظر گرفته می‌شدند.^{۲۴،۲۵} اکنون روشن است که فعالیت هیستون داستیلازهای وابسته به متیلاسیون DNA یا از طریق پروتئین‌های متصل شونده به گروه متیل مانند MeCP2 که قادر به شناسایی نواحی متیله در DNA و به کارگیری هیستون داستیلازها بر آن‌ها است و یا از طریق واکنش مستقیم هیستون داستیلازها با DNA متیل ترانسفرازها است انجام می‌شود.^{۲۶-۲۸} به نظر می‌رسد که متیلاسیون هیستون به عنوان یک تغییر اپی‌ژنتیکی مرتبط با دو موردی است که به آن‌ها اشاره شد که تعیین کننده بیان یا خاموش شدن یک ژن خواهد بود. به عنوان مثال لایزین ۹ هیستون H3 در نواحی کروماتینی فعال استیله می‌شود و زمانی که ژن خاموش است با نشان دادن نواحی اتصال

جدول ۱: ژن‌های هیپرمتیله و هیپومتیله در سلول‌های سرطانی پستان انسان

ژن	عملکرد	وضعیت متیلاسیون
MGMT	ترمیم DNA	هیپر متیلاسیون
BRC1		هیپر متیلاسیون
MLH1		هیپر متیلاسیون
RAD9		هیپر متیلاسیون
LDLRAP1 (ARH1)	هموستاز سلولی	هیپر متیلاسیون
GPC3		هیپر متیلاسیون
HOXD11		هیپر متیلاسیون
LAMA3		هیپر متیلاسیون
LAMB3		هیپر متیلاسیون
ROBO1		هیپر متیلاسیون
BCSG1	تهاجم سلولی / متاستاز	هیپو متیلاسیون
CDH1		هیپو متیلاسیون
CDH3		هیپو متیلاسیون
CDH13		هیپر متیلاسیون
CAV1		هیپو متیلاسیون
CST6		هیپر متیلاسیون
NAT1		هیپو متیلاسیون
SYK		هیپر متیلاسیون
UPA		هیپو متیلاسیون
CCND2	تنظیم چرخه سلولی	هیپر متیلاسیون
14-3-sigma (SFN)		هیپر متیلاسیون
AKS		هیپر متیلاسیون
CDKN1C		هیپر متیلاسیون
CKDN2C		هیپر متیلاسیون
ER		هیپر متیلاسیون
FOXA2		هیپر متیلاسیون
PGR		هیپر متیلاسیون
RAR-β		هیپر متیلاسیون
RASSF1A		هیپر متیلاسیون
RUNX3		هیپر متیلاسیون
SFRP1		هیپر متیلاسیون
WIF1		هیپر متیلاسیون
WRN		هیپر متیلاسیون
WT1		هیپر متیلاسیون
APC	آپتوزیس	هیپر متیلاسیون
HIC1		هیپر متیلاسیون
HOXA5		هیپر متیلاسیون
BCL2		هیپر متیلاسیون
DCC		هیپر متیلاسیون
TWIST		هیپر متیلاسیون
TMS1		هیپر متیلاسیون

می‌شوند، پروفایل‌های اپی‌ژنتیکی مشخصی قادر به شناسایی آن‌ها می‌باشند. اما ژن‌های انتخاب شده در تومورهای ER منفی کمتر متیله هستند.^{۵۸} جهش‌های ژن TP53 با الگوهای متیلاسیون افتراقی در سرطان پستان و روده بزرگ ارتباط دارد. از آنجایی‌که جهش در TP53 و عدم بیان ER به میزان زیادی با بیان Basal-like ارتباط دارد این احتمال وجود دارد که تومورهایی با فنوتیپ Basal-like در سرطان‌های خاصی هیپومتیله شوند.^{۵۸-۶۰}

با استفاده از آنالیز متیلاسیون کمی، متیلاسیون مرحله‌ای ABCB1، FOXC1، PPP2R2B و PTEN به‌عنوان ژن‌های جدیدی که در مراحل اولیه DCIS متیله می‌شوند، شناسایی شدند. به‌ویژه FOXC1 افزایش معناداری را در فراوانی متیلاسیون تومورهای مهاجم نشان داد. بیان کمی ژن FOXC1 در DCIS و IDCs متیله و غیرمتیله نشان می‌دهد که عدم بیان آن مرحله اولیه در پیشرفت سرطان پستان است.^{۶۱} مطالعه بر روی ژن‌های انتخاب شده توزیع غیرتصادفی متیلاسیون را در تومورهای پستان با ویژگی‌های کلینیکی و مولکولی مختلف نشان می‌دهد. این آنالیز ژن‌های جدید متیله شده را در DCIS (ABCB1، PPP2R2B، FOXC1، GSTP1) آشکار کرد. نقش این ژن‌ها در پیشرفت کارسینوما In situ به کارسینوما مهاجم احتیاج به تحقیقات بیشتری دارد. پیوستگی بین سطح متیلاسیون DNA و فاکتورهای آسیب‌شناسی کلینیکی یافت شده و ارتباط پیچیده میان متیلاسیون DNA و وضعیت TP53 و گیرنده استروژن اثبات گردیده است. آنالیز بیان ژن تومورهای پستان زیر گروه‌های سرطان پستان متفاوتی را شناسایی کرده است که به میزان قابل توجهی به گیرنده استروژن Basal-like منفی و گیرنده استروژن Luminal مثبت تعلق دارند. آنالیز متیلاسیون DNA در سطح ژنوم با استفاده از کاربوتایپ دیجیتال خاص متیلاسیون از بافت پستان نرمال، الگوهای بیان ژن و متیلاسیون DNA خاصی را شناسایی کرده است که همچنین در کارسینوما پستان نیز یافت می‌شوند.^{۶۳،۶۲}

متیلاسیون PITX2 به عنوان نشانگر پیش‌بینی برای مدت و شدت متاستاز در نمونه‌های تیمار شده و تیمار نشده با تاموکسیفن شناسایی شده است. پنل چهار نشانگری شامل BMP4، FGF4، PITX2 و C20orf55 ارزش پیش‌بینی مستقلی را برای مدت و شدت متاستاز در گیرنده‌های استروژن مثبت، غده منفی، بیماران HER2 منفی که شیمی درمانی بر پایه آنتراسیکلین را دریافت کرده‌اند نشان می‌دهند.^{۶۵،۶۴}

اولیه وجود دارد شامل ژن متاستاز PLAU و ژن اختصاصی سرطان پستان نوع ۱ (BCSG1) است.^{۴۳،۴۴}

تنها ژن هیپومتیله مشخص شده در سرطان پستان تاکنون ژن Insulin-like growth factor II (IGF2) است، اگرچه هیپومتیلاسیون رده‌های سلولی برای ARH1 گزارش شده است.^{۴۵} در سال‌های اخیر آنالیزهای دقیق هیپومتیلاسیون DNA در سرطان پستان تعداد زیادی از نواحی هیپومتیله مربوط به سرطان را شناسایی کرده است. البته تعداد زیادی از این نواحی شامل ژن‌ها یا توالی تنظیم‌کننده هستند که نقش مهمی در ایجاد تومور دارند.^{۴۶،۴۷}

بیش از ۱۰۰ ژن هایپرمتیله در تومورهای پستان یا لاین‌های سلولی سرطان پستان، گزارش شده‌اند. اغلب این ژن‌های متیله نقش مهمی در تنظیم چرخه سلولی، آپوپتوز، متاستاز و تهاجم بافتی، آنژیوژنز و سیگنالینگ هورمونی دارند.^{۴۷،۴۸} ژن سیکلین D2 (CCND2) تنظیم‌کننده مهم چرخه سلولی است و افزایش بیان آن انتقال از مرحله G1 به S چرخه سلولی را مهار می‌کند. این ژن اغلب در سرطان پستان متیله شده و به عنوان اولین رویداد در ایجاد سرطان پستان مطرح شده است.^{۴۹} تنظیم‌کننده دیگر چرخه سلولی p16ink4A/CDKN2A می‌باشد که در تعداد زیادی از سرطان‌های انسانی از جمله سرطان پستان متیله می‌شود.^{۵۰،۵۱} یکی دیگر از تنظیم‌کننده‌های پرولیفراسیون سرطان پستان که متیله شده است، سرکوب‌گر تومور RAR-β است که در سرطان‌های لوبولار و داکتال یافت شده است.^{۵۲} از دیگر ژن‌های سرکوب‌گر تومور که در اغلب موارد ابتلا به سرطان پستان متیله می‌شود RASSF1A است که به‌عنوان یکی از اولین رویدادهای ژنتیکی در سرطان‌های لوبولار و داکتال دیده می‌شود.^{۵۳،۵۴} ژن HIN1 مهارکننده رشد، مهاجرت و تهاجم سلولی است و اغلب به وسیله متیلاسیون DNA در سرطان پستان خاموش می‌شود.^{۵۵} ژن CDH3 مولکول چسبندگی سلول است که اغلب در کارسینوما پستان به وسیله متیلاسیون DNA خاموش می‌شود و این خاموشی می‌تواند در تهاجم سلولی تومور و متاستاز اهمیت داشته باشد.^{۵۶}

اگرچه سرطان پستان می‌تواند به زیرمجموعه‌های بافت‌شناسی مشخصی تقسیم شود شواهدی مبنی بر وجود تفاوت زیاد در الگوی متیلاسیون DNA بین آن‌ها وجود ندارد.^{۵۷-۵۲} زمانی‌که تومورهای پستان بر اساس گیرنده‌های هورمونی به گروه‌های مشخصی تقسیم

بواسیزوماب پاسخ کامل و یا جزئی را در بیش از ۵۰٪ بیماران با سرطان پستان بدخیم القا کرد. مهارکننده‌های هیستون داستیلازها نقش مختلفی در سلول‌های سرطانی پستان ER+ و ER- دارند. مهارکننده‌های هیستون داستیلازها با Down-regulation رونویسی در سلول‌های ER مثبت مرتبط هستند. در حالی که در سلول‌های ER منفی مهارکننده‌های هیستون داستیلازها بیان را بار دیگر برقرار می‌کنند. ترکیب LAQ824 با دسیتابین می‌تواند منجر به فعالیت مجدد سینرژیکی ژن‌های سرکوبگر تومور خاموش شده باشد. مهارکننده‌های هیستون داستیلازها می‌توانند سلول‌های سرطانی را از طریق افزایش دسترسی آن‌ها و اتصال به DNA در معرض مهارکننده‌های توپوایزومرازی قرار دهند.^{۶۹،۷۰}

مطالعات اخیر بر روی نقش خاموشی اپی‌ژنتیکی در بیماری‌زایی سرطان پستان که در آن استیلاسیون و داستیلاسیون DNA بیان ژن‌های سرکوبگر تومور را تغییر می‌دهد، متمرکز شده است. مهارکننده‌های هیستون داستیلازها نقش مختلفی در سلول‌های سرطانی پستان داشته و می‌توانند راه‌های درمانی جدیدی را برای سرطان پستان نشان دهند.

متیلاسیون DNA در پروموتورهای ESR1 و PGR به عنوان مکانیسمی برای گسترش تومورهای ER منفی در لاین‌های سلولی و تومورهای اولیه مطرح شده است. سلول‌های سرطانی پستان از نوع ER منفی، فاقد mRNA مربوط به گیرنده استروژن هستند که این امر می‌تواند به دلیل هیپرمتیلاسیون باشد. آنالیز متیلاسیون DNA در سطح ژنوم با استفاده از کاربوتایپ دیجیتال خاص متیلاسیون از بافت پستان نرمال، الگوهای بیان ژن و متیلاسیون DNA خاصی را شناسایی کرده است که همچنین در کارسینومای پستان نیز یافت می‌شوند.

شناخته‌شده‌ترین مهارکننده‌های DNA متیل ترانسفرازها ۵-آزاسیتیدین و ۵-آزادئوکسی سیتیدین هستند. این ترکیبات از طریق اتصال به DNA به جای باز طبیعی سیتوزین عمل می‌کنند و در طول همانندسازی منجر به دام انداختن DNA متیل ترانسفرازها می‌شوند و سبب نقصان عملکرد آنزیمی DNA متیل ترانسفرازها و دمتیلاسیون DNA ژنومی در طول تقسیم سلولی می‌شوند. این ترکیبات معایب کمی دارند و نقص اصلی ۵-آزاسیتیدین و ۵-آزادئوکسی سیتیدین ناپایداری بالای آن‌ها در محلول‌های آبی خنثی است. توسعه زبولارین به عنوان مشتق پایدارتر می‌تواند جایگزین این ترکیبات شود.^{۶۶}

به‌تازگی چندین ترکیب به عنوان مهارکننده فعالیت DNA متیل ترانسفرازها در سلول‌های انسانی کشت شده توصیف شده‌اند. بی‌حس کننده موضعی پروکایین و مشتق آن با عنوان پروکایین آمید داروهایی هستند که با فعالیت دمتیلاسیون در سلول‌های سرطانی منجر به بیان مجدد ژن‌های سرکوبگر تومور خاموش شده می‌شوند. هر دو مشتقاتی از ۴-آمینوبنزویک اسید هستند که به DNA متصل نشده اما به توالی‌های غنی از CpG متصل می‌شوند که می‌توانند واکنش بین DNA متیل ترانسفرازها و توالی هدف آن‌ها را مختل کنند. مولکول دیگر با فعالیت دمتیلاسیون اپی‌گالوگاتکین ۳ گالات، ترکیب پلی فنلی اصلی در چای سبز است.

در سلول‌های سرطانی تیمار شده با مقادیر میکرومولار EGCG، متیلاسیون DNA کاهش یافته و رونویسی ژن‌های سرکوبگر تومور افزایش یافته است.^{۷۱}

مهارکننده‌های هیستون داستیلازها می‌توانند راه‌های درمانی جدیدی را برای سرطان پستان نشان دهند. در مطالعه کوچکی ترکیبی از مهارکننده هیستون داستیلازها، ورنوستات با پاکلی‌تاکسل و

References

- Hinshelwood RA, Clark SJ. Breast cancer epigenetics: normal human mammary epithelial cells as a model system. *J Mol Med (Berl)* 2008;86(12):1315-28.
- De Smet C, Lorient A, Boon T. Promoter-dependent mechanism leading to selective hypomethylation within the 5' region of gene MAGE-A in tumor cells. *Mol Cell Biol* 2004;24(11):4781-90.
- Baylin SB, Ohm JE. Epigenetic gene silencing in cancer: a mechanism for early oncogenic pathway addiction? *Nat Rev Cancer* 2006;6(2):107-16.
- Esteller M. Cancer epigenomics: DNA methylomes and histone-modification maps. *Nat Rev Genet* 2007;8(4):286-98.
- Lorient A, Sterpin C, De Backer O, De Smet C. Mouse embryonic stem cells induce targeted DNA demethylation within human MAGE-A1 transgenes. *Epigenetics* 2008;3(1):38-42.
- Esteller M, Silva JM, Dominguez G, Bonilla F, Matias-Guiu X, Lerma E, et al. Promoter hypermethylation and BRCA1 inactivation in sporadic breast and ovarian tumors. *J Natl Cancer Inst* 2000;92(7):564-9.
- Jones PA, Baylin SB. The epigenomics of cancer. *Cell* 2007;128(4):683-92.
- Martin C, Zhang Y. The diverse functions of histone lysine methylation. *Nat Rev Mol Cell Biol* 2005;6(11):838-49.

9. Bird A. DNA methylation patterns and epigenetic memory. *Genes Dev* 2002;16(1):6-21.
10. Pfeifer GP, Besaratinia A. Mutational spectra of human cancer. *Hum Genet* 2009;125(5-6):493-506.
11. Jones S, Zhang X, Parsons DW, Lin JC, Leary RJ, Angenendt P, et al. Core signaling pathways in human pancreatic cancers revealed by global genomic analyses. *Science* 2008;321(5897):1801-6.
12. De Smet C, Lurquin C, Lethé B, Martelange V, Boon T. DNA methylation is the primary silencing mechanism for a set of germ line- and tumor-specific genes with a CpG-rich promoter. *Mol Cell Biol* 1999;19(11):7327-35.
13. Stearns V, Zhou Q, Davidson NE. Epigenetic regulation as a new target for breast cancer therapy. *Cancer Invest* 2007;25(8):659-65.
14. Ramim T, Mousavi SQ, Rostamnia L, Bazayr A, Ghanbari V. Student knowledge of testicular cancer and self-examination in a medical sciences university in Iran. *Basic Clinical Cancer Res* 2014;6(3):7-11.
15. Lo PK, Sukumar S. Epigenomics and breast cancer. *Pharmacogenomics* 2008;9(12):1879-902.
16. Frigola J, Song J, Stirzaker C, Hinshelwood RA, Peinado MA, Clark SJ. Epigenetic remodeling in colorectal cancer results in coordinate gene suppression across an entire chromosome band. *Nat Genet* 2006;38(5):540-9.
17. Hsiao YH, Chou MC, Fowler C, Mason JT and Man Y. Breast cancer heterogeneity: mechanisms, proofs, and implications. *J Cancer* 2010;1:6-13.
18. Novak P, Jensen T, Oshiro MM, Wozniak RJ, Nouzova M, Watts GS, et al. Epigenetic inactivation of the HOXA gene cluster in breast cancer. *Cancer Res* 2006;66(22):10664-70.
19. Ito K, Barnes PJ, Adcock IM. Glucocorticoid receptor recruitment of histone deacetylase 2 inhibits interleukin-1beta-induced histone H4 acetylation on lysines 8 and 12. *Mol Cell Biol* 2000;20(18):6891-903.
20. Schübeler D, MacAlpine DM, Scalzo D, Wirbelauer C, Kooperberg C, van Leeuwen F, et al. The histone modification pattern of active genes revealed through genome-wide chromatin analysis of a higher eukaryote. *Genes Dev* 2004;18(11):1263-71.
21. Xu D, Bai J, Duan Q, Costa M, Dai W. Covalent modifications of histones during mitosis and meiosis. *Cell Cycle* 2009;8(22):3688-94.
22. Wade PA. Transcriptional control at regulatory checkpoints by histone deacetylases: molecular connections between cancer and chromatin. *Hum Mol Genet* 2001;10(7):693-8.
23. Forsberg EC, Bresnick EH. Histone acetylation beyond promoters: long-range acetylation patterns in the chromatin world. *Bioessays* 2001;23(9):820-30.
24. Turner NC, Reis-Filho JS, Russell AM, Springall RJ, Ryder K, Steele D, et al. BRCA1 dysfunction in sporadic basal-like breast cancer. *Oncogene* 2007;26(14):2126-32.
25. Roth SY, Denu JM, Allis CD. Histone acetyltransferases. *Annu Rev Biochem* 2001;70:81-120.
26. Nan X, Ng HH, Johnson CA, Laherty CD, Turner BM, Eisenman RN, et al. Transcriptional repression by the methyl-CpG-binding protein MeCP2 involves a histone deacetylase complex. *Nature* 1998;393(6683):386-9.
27. Robertson KD, Ait-Si-Ali S, Yokochi T, Wade PA, Jones PL, Wolffe AP. DNMT1 forms a complex with Rb, E2F1 and HDAC1 and represses transcription from E2F-responsive promoters. *Nat Genet* 2000;25(3):338-42.
28. Bachman KE, Rountree MR, Baylin SB. Dnmt3a and Dnmt3b are transcriptional repressors that exhibit unique localization properties to heterochromatin. *J Biol Chem* 2001;276(34):32282-7.
29. Lachner M, O'Sullivan RJ, Jenwein T. An epigenetic road map for histone lysine methylation. *J Cell Sci* 2003;116(Pt 11):2117-24.
30. Kouzarides T. Histone methylation in transcriptional control. *Curr Opin Genet Dev* 2002;12(2):198-209.
31. Peters AH, Mermoud JE, O'Carroll D, Pagani M, Schweizer D, Brockdorff N, et al. Histone H3 lysine 9 methylation is an epigenetic imprint of facultative heterochromatin. *Nat Genet* 2002;30(1):77-80.
32. Litt MD, Simpson M, Gaszner M, Allis CD, Felsenfeld G. Correlation between histone lysine methylation and developmental changes at the chicken beta-globin locus. *Science* 2001;293(5539):2453-5.
33. Rea S, Eisenhaber F, O'Carroll D, Strahl BD, Sun ZW, Schmid M, et al. Regulation of chromatin structure by site-specific histone H3 methyltransferases. *Nature* 2000;406(6796):593-9.
34. de Murcia G, Shall S. From DNA Damage and Stress Signaling to Cell Death: Poly ADP-ribosylation Reactions. New York, NY: Oxford University Press; 2000
35. Zardo G, Reale A, De Matteis G, Buontempo S, Caiafa P, et al. A role for poly(ADP-ribosylation) in DNA methylation. *Biochem Cell Biol* 2003;81(3):197-208.
36. Weigel RJ, deConinck EC. Transcriptional control of estrogen receptor in estrogen receptor-negative breast carcinoma. *Cancer Res* 1993;53(15):3472-4.
37. Ferguson AT, Lapidus RG, Baylin SB, Davidson NE. Demethylation of the estrogen receptor gene in estrogen receptor-negative breast cancer cells can reactivate estrogen receptor gene expression. *Cancer Res* 1995;55(11):2279-83.
38. Gaudet MM, Campan M, Figueroa JD, Yang XR, Lissowska J, Peplonska B, et al. DNA hypermethylation of ESR1 and PGR in breast cancer: pathologic and epidemiologic associations. *Cancer Epidemiol Biomarkers Prev* 2009;18(11):3036-43.
39. Hori M, Iwasaki M, Yoshimi F, Asato Y, Itabashi M. Hypermethylation of the Estrogen Receptor Alpha Gene Is Not Related to Lack of Receptor Protein in Human Breast Cancer. *Breast Cancer* 1999;6(2):79-86.
40. Singh P, Yang M, Dai H, Yu D, Huang Q, Tan W, et al. Overexpression and hypomethylation of flap endonuclease 1 gene in breast and other cancers. *Mol Cancer Res* 2008;6(11):1710-7.
41. Kim SJ, Kang HS, Chang HL, Jung YC, Sim HB, Lee KS, et al. Promoter hypomethylation of the N-acetyltransferase 1 gene in breast cancer. *Oncol Rep* 2008;19(3):663-8.
42. Paredes J, Albergaria A, Oliveira JT, Jerónimo C, Milanezi F, Schmitt FC. P-cadherin overexpression is an indicator of clinical outcome in invasive breast carcinomas and is associated with CDH3 promoter hypomethylation. *Clin Cancer Res* 2005;11(16):5869-77.
43. Pakneshan P, Szyf M, Farias-Eisner R, Rabbani SA. Reversal of the hypomethylation status of urokinase (uPA) promoter blocks breast cancer growth and metastasis. *J Biol Chem* 2004;279(30):31735-44.
44. Gupta A, Godwin AK, Vanderveer L, Lu A, Liu J. Hypomethylation of the synuclein gamma gene CpG island promotes its aberrant expression in breast carcinoma and ovarian carcinoma. *Cancer Res* 2003;63(3):664-73.
45. Yuan J, Luo RZ, Fujii S, Wang L, Hu W, Andreeff M, et al. Aberrant methylation and silencing of ARHI, an imprinted tumor suppressor gene in which the function is lost in breast cancers. *Cancer Res* 2003;63(14):4174-80.
46. Novak P, Jensen T, Oshiro MM, Watts GS, Kim CJ, Futscher BW. Agglomerative epigenetic aberrations are a common event in human breast cancer. *Cancer Res* 2008;68(20):8616-25.
47. Shann YJ, Cheng C, Chiao CH, Chen DT, Li PH, Hsu MT. Genome-wide mapping and characterization of hypomethylated sites in human tissues and breast cancer cell lines. *Genome Res* 2008;18(5):791-801.
48. Widschwendter M, Jones PA. DNA methylation and breast carcinogenesis. *Oncogene* 2002;21(35):5462-82.
49. Evron E, Dooley WC, Umbricht CB, Rosenthal D, Sacchi N, Gabrielson E, et al. Detection of breast cancer cells in ductal lavage fluid by methylation-specific PCR. *Lancet* 2001;357(9265):1335-6.
50. Ansari Sh, Rostami T, Yousefian S, Kiumarsi A, Miri-Aliabad G, Ramim T. Rituximab efficacy in the treatment of children with

- chronic immune thrombocytopenic purpura. *Pediatr Hematol Oncol* 2014;31(6):555-62.
51. Holst CR, Nuovo GJ, Esteller M, Chew K, Baylin SB, Herman JG, et al. Methylation of p16(INK4a) promoters occurs in vivo in histologically normal human mammary epithelia. *Cancer Res* 2003;63(7):1596-601.
 52. Fackler MJ, McVeigh M, Evron E, Garrett E, Mehrotra J, Polyak K, et al. DNA methylation of RASSF1A, HIN-1, RAR-beta, Cyclin D2 and Twist in situ and invasive lobular breast carcinoma. *Int J Cancer* 2003;107(6):970-5.
 53. Dammann R, Li C, Yoon JH, Chin PL, Bates S, Pfeifer GP. Epigenetic inactivation of a RAS association domain family protein from the lung tumour suppressor locus 3p21.3. *Nat Genet* 2000;25(3):315-9.
 54. Lehmann U, Länger F, Feist H, Glöckner S, Hasemeier B, Kreipe H. Quantitative assessment of promoter hypermethylation during breast cancer development. *Am J Pathol* 2002;160(2):605-12.
 55. Krop I, Parker MT, Bloushtain-Qimron N, Porter D, Gelman R, Sasaki H, et al. HIN-1, an inhibitor of cell growth, invasion, and AKT activation. *Cancer Res* 2005;65(21):9659-69.
 56. Graff JR, Herman JG, Lapidus RG, Chopra H, Xu R, Jarrard DF, et al. E-cadherin expression is silenced by DNA hypermethylation in human breast and prostate carcinomas. *Cancer Res* 1995;55(22):5195-9.
 57. Bae YK, Brown A, Garrett E, Bornman D, Fackler MJ, Sukumar S, et al. Hypermethylation in histologically distinct classes of breast cancer. *Clin Cancer Res* 2004;10(18 Pt 1):5998-6005.
 58. Feng W, Shen L, Wen S, Rosen DG, Jelinek J, Hu X, et al. Correlation between CpG methylation profiles and hormone receptor status in breast cancers. *Breast Cancer Res* 2007;9(4):R57.
 59. Toyota M, Ohe-Toyota M, Ahuja N, Issa J-PJ. Distinct genetic profiles in colorectal tumors with or without the CpG island methylator phenotype. *Proc Natl Acad Sci U S A* 2000;97(2):710-5.
 60. Ansari Sh, Yousefian S, Miri Gh, Ramim T. Rhabdomyosarcoma with skin metastasis: report of a case. *Acta Med Iran* 2014;52(2):170-172.
 61. Mugggerud AA, Ronneberg JA, Wamberg F, Botling J, Busato F, Jovanovic J, et al. Frequent aberrant DNA methylation of ABCB1, FOXC1, PPP2R2B and PTEN in ductal carcinoma in situ and early invasive breast cancer. *Breast Cancer Res* 2010;12:R3.
 62. Perou CM, Sørlie T, Eisen MB, van de Rijn M, Jeffrey SS, Rees CA, et al. Molecular portraits of human breast tumours. *Nature* 2000;406(6797):747-52.
 63. Bloushtain-Qimron N, Yao J, Snyder EL, Shipitsin M, Campbell LL, Mani SA, Hu M, et al. Cell type-specific DNA methylation patterns in the human breast. *Proc Natl Acad Sci U S A* 2008;105(37):14076-81.
 64. Nimmrich I, Sieuwerts AM, Meijer-van Gelder ME, Schwöpe I, Bolt-de Vries J, Harbeck N, et al. DNA hypermethylation of PITX2 is a marker of poor prognosis in untreated lymph node-negative hormone receptor-positive breast cancer patients. *Breast Cancer Res Treat* 2008;111(3):429-37.
 65. Herman JG, Merlo A, Mao L, Lapidus RG, Issa JP, Davidson NE, et al. Inactivation of the CDKN2/p16/MTS1 gene is frequently associated with aberrant DNA methylation in all common human cancers. *Cancer Res* 1995;55(20):4525-30.
 66. Billam M, Sobolewski MD, Davidson NE. Effects of a novel DNA methyltransferase inhibitor zebularine on human breast cancer cells. *Breast Cancer Res Treat* 2010;120(3):581-92.
 67. Brueckner B, Lyko F. DNA methyltransferase inhibitors: old and new drugs for an epigenetic cancer therapy. *Trends Pharmacol Sci* 2004;25(11):551-4.
 68. Thomas S, Munster PN. Histone deacetylase inhibitor induced modulation of anti-estrogen therapy. *Cancer Lett* 2009;280(2):184-91.
 69. Hurtubise A, Momparler RL. Effect of histone deacetylase inhibitor LAQ824 on antineoplastic action of 5-Aza-2'-deoxycytidine (decitabine) on human breast carcinoma cells. *Cancer Chemother Pharmacol* 2006;58(5):618-25.

Breast cancer epigenetics: review article

Abstract

Received: 01 Jun. 2016 Revised: 07 Nov. 2016 Accepted: 19 Nov. 2016 Available online: 20 Nov. 2016

Bahareh Abbasi M.D.^{1,4}
Nafiseh Ansari Nejad M.D.^{2,4}
Farshid Fardad M.D.^{2,4}
Somayeh Nasiripour Ph.D.³
Tayeb Ramim M.D.^{4*}

1- Department of Medical Genetics,
Medical Biotechnology Ins.,
National Institute of Genetic
Engineering and Biotechnology
(NIGEB), Tehran, Iran.

2- Department of Hematology-
Oncology, Iran University of
Medical Sciences, Tehran, Iran.

3 - Department of Clinical
Pharmacology, Iran University of
Medical Sciences, Tehran, Iran.

4- Cancer Pharmacogenetics
Research Group (CPGRG), Iran
University of Medical Sciences,
Tehran, Iran.

Stable molecular changes during cell division without any change in the sequence of DNA molecules is known as epigenetic. Molecular mechanisms involved in this process, including histone modifications, methylation of DNA, protein complex and RNA antisense. Cancer genome changes happen through a combination of DNA hypermethylation, long-term epigenetic silencing with heterozygosity loss and genomic regions loss. Different combinations of N-terminal's changes cooperate with histone variants with a specific role in gene regulation. It have led to load a setting histone that determine transcription potential of a particular gene or genomic regions. DNA methylation analysis in genome region using methylation-specific digital karyotyping of normal breast tissue detect gene expression patterns and DNA specific methylation can be found in breast carcinoma too more than 100 genes in breast tumors or cell lines of breast cancer are reported hypermethylated. Important of DNA methylation on cancer has been concentrated CpG islands hypermethylation. Most of the techniques are able to identify hypermethylated areas. Often, methylated genes play important role in cell cycle regulation, apoptosis, metastasis and tissue invasion, angiogenesis and hormonal signaling. Cyclin D2 (CCND2) gene is an important regulator of cell cycle and increased of expression inhibits the transition from G1 to S cell cycle. This gene is frequently methylated in breast cancer and has been proposed as the first event. Other cell cycle regulator is p16ink4A / CDKN2A that methylated in a large number of human cancers, including breast cancer. Another regulator of the proliferation of breast cancer that methylated is tumor suppressor RAR- β cancer that has been found in lobular and ductal carcinoma. Recent studies have showed the role of epigenetic silencing in the pathogenesis of breast cancer in which tumor suppressor genes have been changed by acetylation and DNA deacetylation. Histone deacetylase inhibitors have different roles in cancer cells and could show the ways of new treatment for breast cancer. In this review, various aspects of breast cancer epigenetics and its applications in diagnosis, prediction and treatment are described.

Keywords: breast cancer, DNA methylation, epigenetics, histone changes.

* Corresponding author: Rasool Akram
Hospital, Niayesh St., Satar Khan Ave.,
Tehran, Iran.
Tel: +98-21-64352390
E-mail: tayebiramim@yahoo.com