

## فاکتور نکروز دهنده تومور آلفا و راهکارهای مهار آن: مقاله مروری

## چکیده

دریافت: ۱۳۹۵/۰۶/۰۱ ویرایش: ۱۳۹۶/۰۳/۱۷ پذیرش: ۱۳۹۶/۰۳/۳۰ آنلاین: ۱۳۹۶/۰۳/۳۱

فاکتور نکروز دهنده تومور-آلفا (TNF- $\alpha$ ) یک سایتوکین پیش‌التهابی است که در انواع مختلفی از سلول‌های خون‌ساز و غیرخون‌ساز و بدخیم تولید می‌شود که این سلول‌ها به‌طور عمده شامل ماکروفاژها، لنفوسیت‌های T، لنفوسیت‌های B، سلول‌های کشته طبیعی، نوتروفیل‌ها، آستروسیت‌ها، سلول‌های اندوتلیال، سلول‌های ماهیچه‌ی صاف می‌باشند ولی به‌طور عمده توسط ماکروفاژهای فعال‌شده تولید می‌شوند. به‌طور کلی، TNF- $\alpha$  سیستم‌های کنترلی درگیر در تکثیر سلولی، تمایزایی، التهاب، مرگ و تنظیم ایمنی را فعال می‌کند. اگرچه سطح طبیعی TNF- $\alpha$  برای تنظیم پاسخ‌های ایمنی بسیار مهم است، اما تداوم واکنش ایمنی که در اثر تولید ناب‌جا و بیش از حد آن ایجاد می‌شود می‌تواند سبب بعضی از بیماری‌های التهابی یا خودایمنی شود. بنابراین خنثی‌سازی آن و یا بلوکه کردن گیرنده‌های آن با استفاده از مهارکننده‌های آن می‌تواند یک استراتژی درمانی موثر در کنترل و درمان چنین بیماری‌هایی باشد. برای مهار TNF- $\alpha$  از چندین روش استفاده می‌شود، از جمله تولید آنتی‌بادی‌های کایمیریک و یا به‌طور کامل انسانی، گیرنده‌های آن که محلول در خون هستند، مولکول‌های کوچک ضد TNF- $\alpha$  که باعث مسدود شدن مسیرهای بیوسنتز mRNA‌های سنتزکننده‌ی آن می‌شوند و یا مانع از پیام‌رسانی می‌شوند که در تولید آن درگیر است، همچنین می‌توانند ترجمه mRNA مولکول TNF- $\alpha$  یا پردازش پس از ترجمه‌ی آن را مهار کنند و یا مانع از برهم‌کنش آن با گیرنده‌ی آن شوند. بنابراین هدف قراردادن TNF- $\alpha$  با استفاده از مهارکننده‌های آن می‌تواند یک استراتژی درمانی موثر در کنترل و درمان چنین بیماری‌هایی باشد. در این مطالعه مروری، ساختار و ویژگی فاکتور نکروز دهنده تومور-آلفا و گیرنده‌های مرتبط با آن، نحوه سیگنالینگ آن در ارتباط با بیماری‌های مختلف و نیز راهکارهای مهار آن مورد بررسی قرار گرفته است.

**کلمات کلیدی:** مقالات مروری، فاکتور نکروز دهنده تومور آلفا، التهاب، مهارکننده.

داود فرج‌زاده<sup>۱\*</sup>صدیقه کریمی قریوق<sup>۱</sup>سیاوش دستمالچی<sup>۲</sup>

۱- گروه زیست‌شناسی سلولی و مولکولی،

دانشکده علوم پایه، دانشگاه شهیدمدنی

آذربایجان، تبریز، ایران.

۲- مرکز تحقیقات بیوتکنولوژی، دانشگاه علوم

پزشکی تبریز، تبریز، ایران.

\* نویسنده مسئول: آذربایجان شرقی، تبریز، ۳۵

کیلومتری جاده تبریز-سراغه، دانشگاه شهید مدنی

آذربایجان، کدپستی: ۵۳۵۱۷۱۳۷۹

تلفن: ۴۳۷۵۰۰-۰۴۱۳

E-mail: farajzadeh@azaruniv.ac.ir

بود و TNF- $\alpha$  نامیده شد (TNF- $\alpha$ ) و دیگری از لنفوسیت جدا شده بود و وزن مولکولی آن ۲۰ کیلدالتون بود و لنفوتوکسین (LT- $\alpha$ ) نامیده شد.<sup>۱</sup> بعدها همین گروه مشخص کردند که هم TNF- $\alpha$  و هم لنفوتوکسین هر دو با تمایل اتصال بالایی، به گیرنده‌های خاصی که در سطح بیشتر سلول‌ها است، متصل می‌شوند، از آنجایی که این دو فاکتور سیتوتوکسیک در توالی آمینواسیدشان نزدیک به ۵۰٪ شباهت

پیشینه‌ی تاریخی فاکتور نکروز دهنده تومور (Tumor necrosis factor, TNF) برای اولین بار در اوایل دهه‌ی ۱۹۶۰ به‌عنوان عاملی که باعث نکروز هموراژیک در تومور می‌شود شناخته شد اما شناسایی دقیق آن به سال ۱۹۸۴ برمی‌گردد که در آن زمان Agarwal و همکاران دو نوع فاکتور سیتوتوکسیک جداسازی کرده بودند که یکی از این‌ها از ماکروفاژ جدا شده بود که وزن مولکولی آن ۱۷ کیلدالتون

غیرگلیکوزیله و حاوی ۲۳۳ آمینواسید (۲۶ کیلو دالتون) است که بر روی لئوسیت‌ها و ماکروفاژها و سایر انواع سلول‌ها بیان می‌شود. نوع غشایی توسط آنزیم TACC (TNF-converting enzyme) که یک متالوپروتیناز متصل به غشا است بین آمینواسیدهای آلانین و والین شکسته و باعث تشکیل یک زنجیره‌ی پلی‌پپتیدی ۱۵۷ آمینواسیدی (۱۷ کیلو دالتون) می‌شود که سپس سه عدد از این زنجیره‌های ۱۷ کیلو دالتونی با هم الیگومریزه می‌شوند تا TNF- $\alpha$  موجود در گردش خون با وزن مولکولی ۵۱ کیلو دالتون را تشکیل دهند. پس از رهاسازی TNF- $\alpha$  محلول، آمینواسیدهای دمین سیتوپلاسمی به داخل سلول‌های تولیدکننده‌ی TNF- $\alpha$  برمی‌گردند.<sup>۱۱،۱۲</sup>

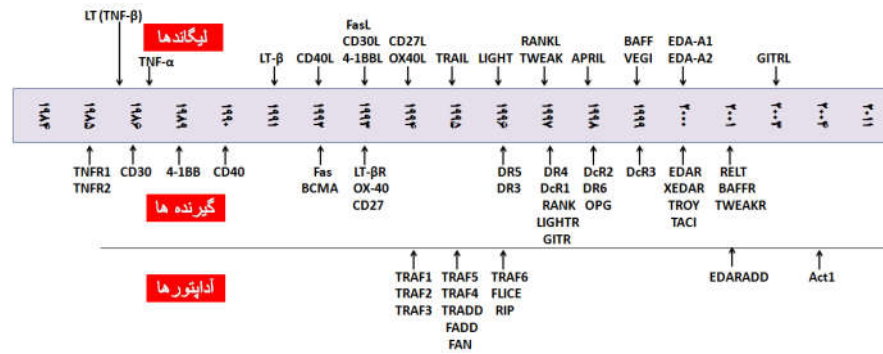
ساختار TNF- $\alpha$ : در سال ۱۹۸۹ ساختار کریستالی آن کشف شده و در سال‌های اخیر با جزئیات بیشتری مورد مطالعه قرار گرفته است.<sup>۱۲</sup> TNF- $\alpha$  به صورت یک تریمر به شکل مخروط مثلثی است که هر مونومر آن از دو صفحه  $\beta$  و هر صفحه  $\beta$  از هشت رشته  $\beta$  غیرموازی تشکیل شده است.<sup>۱۳،۱۴</sup> TNF- $\alpha$  ترشحاتی که شبیه هرم سه گوش است که هر ضلع آن توسط یک زیر واحد ساخته شده است جایگاه‌های اتصال به گیرنده‌ها در قاعده‌ی هرم قرار دارند و این می‌تواند باعث اتصال همزمان سایتوکین به سه مولکول گیرنده شود.<sup>۹</sup> مونومرها تقریباً ۶۰ انگستروم طول و ۳۰ انگستروم عرض دارند صفحات خارجی غنی از آمینواسیدهای هیدروفیل هستند درحالی‌که صفحات داخلی هیدروفوب و شامل بخش C تریمال می‌باشند و در نزدیکی محور مرکز تریمرها قرار گرفته است.<sup>۱۵</sup> شکل ۲ ساختار کریستالی TNF- $\alpha$  را نشان می‌دهد.

ژن TNF- $\alpha$ : هر دو TNF- $\alpha$  و بتا مشخصات بیوشیمیایی و فعالیت‌های زیستی مشابهی دارند اما در ساختار ژنی‌شان دارای تفاوت‌ها و شباهت‌هایی هستند، هر دو اندازه‌ی ژنی یکسانی دارند اما رونوشت اولیه آن‌ها به ترتیب دارای ۲۷۶۲ و ۲۰۳۸ باز می‌باشند.<sup>۱۴</sup> ژن TNF- $\alpha$  و بتا در انسان بر روی بازوی کوتاه کروموزوم ۶ (6P.21.3) در نزدیکی ژن‌های MHC I و MHC II به صورت تک کپی قرار گرفته‌اند و چون در نزدیکی ژن‌های کدکننده‌ی MHC I و MHC II قرار گرفته است به لوکوس فاکتور نکروزدهنده تومور به اصطلاح منطقه‌ی کلاس ۳ گفته می‌شود.<sup>۱۵</sup> ژن‌های TNF- $\alpha$  و بتا هر کدام دارای سه توالی مداخله‌گر یا اینترون هستند اما فقط موقعیت اینترون سوم در هر دو مشابه می‌باشد.

داشتند و به گیرنده‌ی یکسانی متصل می‌شدند پس آن‌ها را جزو یک سوپرفامیلی طبقه‌بندی کردند و به ترتیب TNF- $\alpha$  و فاکتور نکروزدهنده تومور-بتا نامیدند.<sup>۲-۴</sup> در سال ۱۹۸۵ درحالی‌که این گروه در مراحل پایانی جداسازی این دو از مونوسیت‌ها و لئوسیت‌ها بودند، Antoni Cerami و Bruce Beutler از دانشگاه راکفلر گزارش دادند که کاشکتین را به عنوان فاکتور ترشح شده از ماکروفاژهای موش شناسایی کردند که عامل کاشکسی (لاغری شدید) بود و بعدها نشان دادند که همان TNF- $\alpha$  می‌باشد.<sup>۱۵</sup>

بر پایه‌ی شباهت به توالی TNF- $\alpha$  امروزه ۱۹ پروتیین مختلف شناسایی شده‌اند که این پروتیین‌ها را جزو سوپرفامیلی فاکتور نکروزدهنده تومور دسته‌بندی می‌کنند و ۲۹ پروتیین نیز به عنوان گیرنده‌های سوپرفامیلی فاکتور نکروزدهنده تومور شناسایی شده‌اند. همچنین چندین مولکول دیگر شناخته شده‌اند که با دمین سیتوپلاسمی این گیرنده‌ها کنش متقابل دارند.<sup>۱</sup> امروزه مطالعه بر روی فاکتور نکروزدهنده تومور به صورت چشمگیری افزایش یافته است. بر اساس گزارشی که در سال ۲۰۱۱ منتشر شده است، ۱۱۳۰۰۰ استاد فقط در مورد TNF- $\alpha$  نشان داده شده است.<sup>۱</sup> شکل ۱ تاریخچه‌ی شناسایی لیگاندها و گیرنده‌های سوپرفامیلی فاکتور نکروزدهنده تومور و آدپتورهای مربوطه را نشان می‌دهد.<sup>۱</sup>

تولید TNF- $\alpha$ : مولکول TNF- $\alpha$  در انواع مختلفی از سلول‌های خون‌ساز و غیرخون‌ساز و بدخیم تولید می‌شود که این سلول‌ها شامل ماکروفاژها، لئوسیت‌های T، لئوسیت‌های B، سلول‌های کشته‌شده طبیعی (NK)، نوتروفیل‌ها، آستروسیت‌ها، سلول‌های اندوتلیال، سلول‌های ماهیچه‌ی صاف و غیره می‌باشند، ولی به‌طور عمده توسط ماکروفاژهای فعال‌شده تولید می‌شوند درحالی‌که فاکتور نکروزدهنده تومور-بتا توسط سلول‌های T تولید می‌شود.<sup>۶-۸</sup> لیپوپلی‌ساکارید باکتریایی (LPS) مهمترین القا کننده‌ی تولید TNF- $\alpha$  می‌باشد، اینترفرون گاما (IFN- $\gamma$ ) که توسط سلول‌های T و NK تولید می‌شود، موجب افزایش تولید TNF- $\alpha$  توسط ماکروفاژهای تحریک شده با لیپوپلی‌ساکارید باکتریایی می‌گردد.<sup>۹</sup> TNF- $\alpha$  به دو شکل محلول و اتصالی به غشا دیده می‌شود که هر کدام نقش‌های فیزیولوژیکی مجزایی دارند، درحالی‌که فاکتور نکروزدهنده تومور-بتا فقط به فرم ترشحاتی ساخته می‌شود.<sup>۱</sup> TNF- $\alpha$  ترشحاتی در ابتدا به غشا متصل است و این فرم پیش‌ساز به صورت پروتیین غشایی نوع ۲



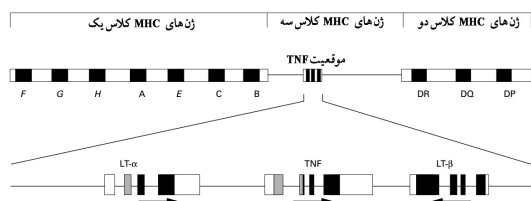
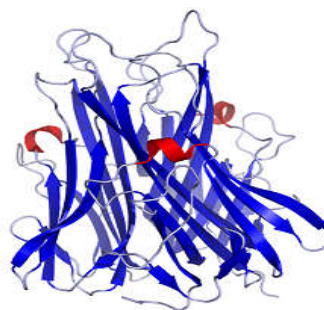
شکل ۱: تاریخچه‌ی شناسایی سوپرفامیلی فاکتور نکروز دهنده تومور و گیرنده‌ها و آداپتورهای مربوطه<sup>۱</sup>

سلول‌های اندوتلیال و ماکروفاژها را تحریک می‌کند تا کموکاین ترشح نمایند که باعث افزایش میل پیوندی اینترگرین‌های لکوسیتی برای لیگاندهای خود و کموتاکسی لکوسیت‌ها می‌شوند و بر روی فاگوسیت‌های تک‌هسته‌ای نیز اثر گذاشته و باعث تحریک ترشح اینترلوکین-۱ (IL-1) می‌شود که اعمالی مشابه TNF-α دارد، بنابراین نقش اصلی TNF-α ایجاد پاسخ‌های التهابی موضعی نسبت به میکروب‌ها می‌باشد<sup>۸</sup> که با اثر بر روی محور هیپوتالاموس-هیپوفیز-آدرنال باعث ایجاد تب می‌شود، به‌همین دلیل به‌عنوان ماده‌ی تب‌زای درون‌زا (یعنی منشاء این ماده‌ای تب‌زا از میزان است) شناخته می‌شود، در این‌جا TNF-α با اثر بر روی هیپوتالاموس باعث افزایش تولید پروستاگلندین شده که منجر به تب می‌شود.<sup>۹،۱۱</sup> TNF-α را کاشکتین نیز می‌نامند چرا که بیان طولانی‌مدت آن باعث کاشکسی یا تحلیل سلول‌های عضلانی می‌شود و باعث ضعف و کم‌اشتهایی شده و بیان آنزیم لیبوپروتئین لیپاز و سایر آنزیم‌های درگیر در آنابولیک چربی را کاهش می‌دهد.<sup>۱۸</sup> همچنین در شروع پاسخ حاد نقش دارد چرا که با اثر بر روی سلول‌های کبدی باعث تولید پروتئین‌های خاص سرمی مثل پروتئین واکنشی C، فیبرینوژن و آمیلوید A می‌شود که این پروتئین‌ها مسئول پاسخ فاز حاد در برابر میکروب‌ها هستند.<sup>۱۹،۲۰</sup>

وقتی سطح TNF-α در خون افزایش می‌یابد انقباض ماهیچه‌ی قلب و عضلات صاف عروق مهار می‌شود در این حالت فشارخون کاهش می‌یابد در نتیجه باعث سپسیس می‌شود.<sup>۱۹</sup> همچنین آن در

در آگزون ۴ و نیز مناطق پرموتوری شباهت‌هایی داشته اما همانطور که گفته شد دارای تفاوت‌هایی نیز هستند برای نمونه در ۳ آگزون اول و در اینترون‌ها توالی‌های غیرمشابه دارند اما از آن‌جایی که بیش از ۸۰٪ پروتئین بالغ TNF-α و بتا توسط آگزون آخر کد می‌شود پس وجود بیشترین میزان شباهت نوکلئوتیدی در آگزون آخر بیانگر شباهت کلی این دو پروتئین می‌باشد، همچنین وجود این شباهت به‌احتمال نشانگر این است که این دو ژن از یک توالی اجدادی مشترک برگرفته شده‌اند.<sup>۱۴</sup> آگزون ۱ و ۲ توالی پپتیدی رهبر را کد می‌کنند، انتهای ۵′ ژن TNF-α دارای توالی‌های افزایشنده κB می‌باشد. بیان این ژن توسط توالی غنی از UA که در ناحیه غیرترجمه‌ای ۳′ mRNA قرار دارد در سطح ترجمه تنظیم می‌شود.<sup>۱۶</sup> در پرموتر ژن TNF-α چندین جایگاه اتصال برای فاکتور رونویسی NF-κB (NF-κB فاکتور رونویسی است که باعث افزایش رونویسی از ژن TNF-α می‌شود) وجود دارد بنابراین به‌نظر می‌رسد بیان آن وابسته به NF-κB باشد.<sup>۸</sup> شکل ۳ جایگاه ژن TNF-α را نشان می‌دهد.<sup>۱۷</sup>

مهمترین عمل فیزیولوژیکی TNF-α مربوط به سیستم ایمنی می‌شود به‌طوری‌که با بودن عوامل میکروبی مثل لیپوپلی‌ساکاریدها، تولید شده و باعث می‌شود سلول‌های اندوتلیال عروق در محل عفونت، مولکول‌های چسبان مانند سلکتین‌ها را بیان کنند، بنابراین لکوسیت‌هایی مانند نوتروفیل‌ها و مونوسیت‌ها می‌توانند به سطح این عروق چسبیده و به محل عفونت وارد شوند.<sup>۱۸-۲۰</sup> همچنین موجب افزایش فعالیت فاگوسیتوزی نوتروفیل‌ها و ماکروفاژها می‌شود و

شکل ۳: جایگاه زن  ${}^{14}$ TNF- $\alpha$ شکل ۲: ساختار کریستالی  ${}^{13}$ TNF- $\alpha$ 

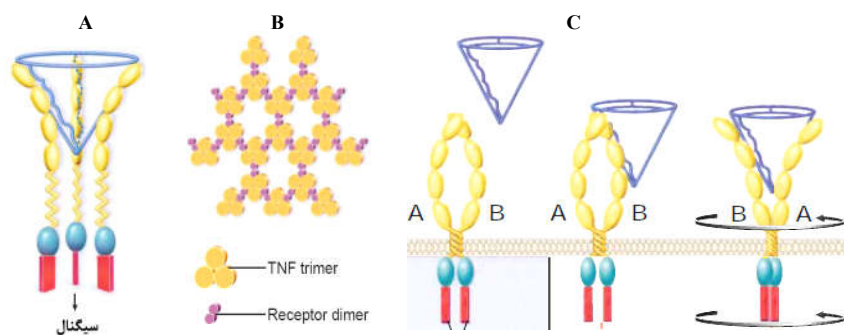
همانطور که گفته شد شباهت این گیرنده‌ها در مناطق خارج سلولی محدود است و در مناطق داخل سلولی هیچ نوع شباهتی ندارند. عدم وجود شباهت در مناطق داخل سلولی نشان‌دهنده‌ی مسیرهای مجزای سیگنالینگ است که توسط این دو گیرنده راه اندازی می‌شود،<sup>۶</sup> به‌طور کلی تفاوت اصلی بین این دو گیرنده مربوط به وجود دمین مرگ در گیرنده‌ی نوع ۱ است که در گیرنده‌ی نوع ۲ وجود ندارد، به‌همین دلیل گیرنده‌ی نوع ۱ در القای مرگ سلولی یک عضو مهم است، با اینکه گیرنده‌ی نوع ۲ دارای دمین مرگ نیست ولی به‌احتمال زیاد در مرگ سلولی نقش دارد، هر چند گیرنده‌ی نوع ۱ در این مورد قویتر از گیرنده‌ی نوع ۲ عمل می‌کند. بنابراین همانطور که اشاره شد دمین‌های سیتوپلاسمی دو گیرنده چون از لحاظ ساختاری متفاوت می‌باشند پس باعث شروع متفاوت مکانیسم مرگ سلولی می‌شوند.<sup>۱۸</sup>

تراکم گیرنده‌ها در هر سلول بین ۲۰۰-۱۰۰۰۰ متغیر است. به‌نظر می‌رسد هیچ ارتباطی بین تعداد گیرنده‌های موجود در سطح سلول و شدت و انتقال پاسخ‌های القاء شده توسط فاکتور نکروزدهنده تومور وجود ندارد. TNF- $\alpha$  انسانی به‌طور محکم به گیرنده‌های متصل می‌شود به‌طوری‌که ثابت تفکیک آن برای گیرنده‌ی نوع ۱ نزدیک به  $10^{-10}$ - $10^{-11}$  M و برای گیرنده‌ی نوع ۲ در حدود  $10^{-10}$ - $5 \times 10^{-10}$  M است. اگرچه میل ترکیبی گیرنده‌ی نوع ۲، پنج برابر بیشتر از گیرنده‌ی نوع ۱ است اما بیشتر فعالیت‌های بیولوژیکی توسط گیرنده‌ی نوع ۱ میانجی‌گری می‌شود.<sup>۶</sup>

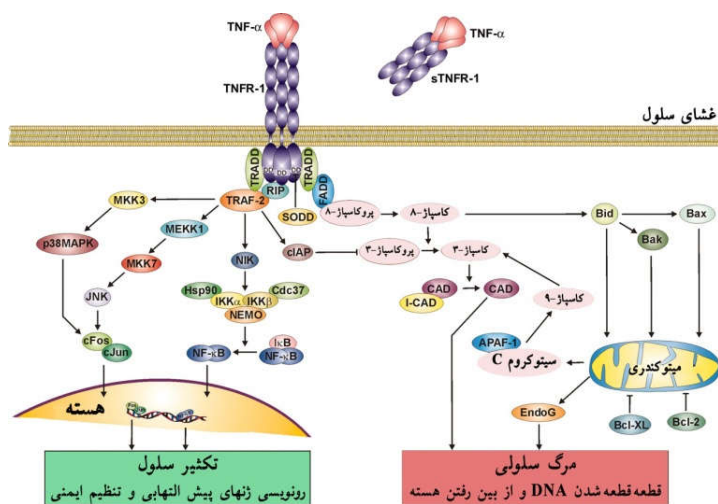
آمینواسیدهای کلیدی در اتصال TNF- $\alpha$  به گیرنده‌های آن: با

ایجاد لخته خون داخل عروقی نیز نقش دارد که به‌دلیل از بین رفتن خواص ضد انعقادی طبیعی اندوتلیوم می‌باشد. افزون بر این، بیان فاکتور بافتی را بر سطح سلول‌های اندوتلیال تحریک می‌کند که فعال‌کننده‌ی قوی انعقاد خون است و از بروز ترومبوسیتوزین که مهارکننده‌ی انعقاد خون می‌باشد جلوگیری می‌کند. این تغییرات اندوتلیال با فعال شدن نوتروفیل‌ها تشدید می‌شوند و منجر به تشکیل توده‌هایی از این سلول‌ها در رگ‌ها می‌شوند. توانایی TNF- $\alpha$  در نکروزه کردن تومورها که اساس نام‌گذاری آن را تشکیل می‌دهد، تا حدود زیادی ناشی از ترومبوسیتوز رگ‌های خونی تومور می‌باشد.<sup>۹</sup>

گیرنده‌های TNF- $\alpha$ : پاسخ به TNF- $\alpha$  توسط دو گیرنده مجزا ولی هم‌ریشه صورت می‌گیرد که عبارتند از: گیرنده‌ی نوع ۱ (TNFR1) یا TNFR1 و گیرنده‌ی نوع ۲ (TNFR2 یا TNFR2) که گلیکوپروتئین‌های درون‌غشایی با مناطق تکراری غنی از سیستمین در بخش خارج سلولی و در دمین N ترمینال می‌باشند.<sup>۲۴</sup> گیرنده‌ی نوع ۱ و ۲ انسانی به‌ترتیب شامل ۴۳۴ آمینواسید (۵۵ کیلودالتون) و ۴۲۹ آمینواسید (۷۵ کیلودالتون) می‌باشند. هر دو این گیرنده‌ها N-گلیکوزیله می‌شوند و افزون بر این، گیرنده‌ی نوع ۲، O-گلیکوزیله نیز می‌شود، فسفوریلاسیون گیرنده‌ی نوع ۱ توسط فعالیت کینازی خود آن و یا توسط کینازهای سیتوپلاسمی یا کینازهای متصل به غشاء انجام می‌گیرد. همچنین مشخص شده است که فسفوریلاسیون گیرنده‌ی نوع ۱ انسان از طریق Tyr-331 انجام می‌شود.<sup>۶</sup> گیرنده‌ی نوع ۱ را با نام‌های TNFRSF1A و CD120a و گیرنده‌ی نوع ۲ را با نام‌های TNFRSF1B و CD120b نیز نام‌گذاری می‌کنند.<sup>۱۰</sup>



شکل ۴: فرضیه‌ی تریمریزاسیون<sup>۱۸</sup>



شکل ۵: مسیر سیگنالینگ گیرنده‌ی نوع ۱<sup>۲۸</sup>

داشتند حوالی آمینواسید ۱۴۰ جهش‌های زیادی داشتند اما این فاکتورهای نکروز دهنده تومور-آلفا به ترتیب توالی‌های نزدیک ۱۴۰ و ۳۰ را حفظ کرده بودند بنابراین مشخص گردید که آمینواسیدهای حوالی آمینواسید ۳۰ در اتصال به گیرنده‌ی نوع ۲ و آمینواسیدهای حوالی آمینواسید ۱۴۰ در اتصال به گیرنده‌ی نوع ۱ مهم و کلیدی می‌باشند.<sup>۲۵</sup> همچنین مطالعات دیگر نشان داد که آمینواسیدهای ۲۹-۳۶، ۸۹-۹۱ و ۱۴۱-۱۴۸ در ساختار TNF-α برای تعامل با

استفاده از تکنیک‌های مولکولی می‌توان TNF-α را تولید کرد که فقط به یک نوع گیرنده آن تمایل داشته باشند. بنابراین این نوع فاکتور می‌تواند افزون بر طراحی دارو در تعیین آمینواسیدهای مهم و مطالعه‌ی سیگنالینگ نیز مفید واقع شود. با استفاده از این فاکتورهای نکروز دهنده تومور-آلفا مشخص شد که فاکتورهایی که به گیرنده‌ی نوع ۱ تمایل اتصال بالایی دارند حوالی آمینواسید سی‌ام دارای جهش‌های زیادی بودند و آن‌هایی که به گیرنده‌ی نوع ۲ تمایل

مرگ سلولی یا پاسخ‌های التهابی شود که در این صورت، پروتئینی به نام TNF receptor- associated death domain (TRADD) (دمین مرگ مرتبط با گیرنده‌ی TNF) از طریق دمین مرگ خود به دمین مرگ گیرنده‌ی نوع ۱ متصل شده و به‌عنوان یک مولکول آداپتور عمل می‌کند، یعنی پروتئین Fas-associated death domain (FADD) (دمین مرگ مرتبط با Fas) به TRADD اتصال یافته و سپس پروکاسپاز ۸ به FADD متصل شده و فعال می‌شود که کاسپاز ۸ هشت فعال باعث فعال شدن آبخاری کاسپازها شده و در نهایت باعث مرگ سلولی می‌شود، در ادامه، TNF- $\alpha$  می‌تواند Reactive oxygen species (ROS)، Bcl-2-associated X protein (Bax) و سیتوکروم C را از میتوکندری آزاد کند که این مولکول‌ها با فعال کردن برخی از کاسپازها به مرگ سلولی کمک می‌کنند.<sup>۲۷،۲۸</sup>

ممکن است اتصال TNF- $\alpha$  به گیرنده‌ی نوع ۱ باعث پاسخ‌های التهابی و تکثیر سلولی شود که در این فرایند NF- $\kappa$ B فعال شده و باعث رونویسی ژن‌هایی شود که در تکثیر و زنده ماندن سلول درگیر هستند. برای فعال شدن NF- $\kappa$ B، پس از اتصال TNF- $\alpha$  به گیرنده‌ی نوع ۱، مولکول TNF receptor-associated factor (TRAF-2) (فاکتور مرتبط با گیرنده TNF) به TRADD اتصال یافته و بعد مولکول Receptor interacting protein (RIP) (پروتئین واکنش‌گر گیرنده) به کمپلکس اضافه شده و هر دو پروتئین RIP و TRAF-2 باعث فعال شدن کینازهای I $\kappa$ B (Inhibitor of nuclear factor- $\kappa$ B) می‌شوند (I $\kappa$ B پروتئینی است که به NF- $\kappa$ B متصل شده و آن را مهار می‌کند). این کینازها I $\kappa$ B را فسفریله کرده و باعث آزاد شدن NF- $\kappa$ B شده و NF- $\kappa$ B باعث رونویسی از انواع ژن‌های درگیر در التهاب مانند مولکول‌های چسبان اندوتلیال، سایتوکین‌های اینترلوکین-۶، اینترلوکین-۸، اینترلوکین-۱۸، کموکاین‌ها، سیکلوآکسیژناز ۲، ۵- لپوکسیژناز و سایر واسطه‌های التهاب می‌شود. در حقیقت TNF- $\alpha$  از طریق فعال کردن NF- $\kappa$ B باعث بیان خود آن نیز می‌شود.<sup>۲۸</sup> افزون بر این NF- $\kappa$ B بیان خانواده‌ای از مهارکننده‌های مرگ سلولی (cIAPs) Cellular inhibitor of apoptosis را نیز افزایش می‌دهد که عملکرد کاسپازها را مهار می‌کند، بنابراین زمانی که مسیر پیش‌التهابی فعال می‌شود مهار شدن مسیر مرگ سلولی نیز صورت می‌گیرد.<sup>۲۸</sup>

همچنین TNF- $\alpha$  از طریق فعال‌سازی فاکتور رونویسی Activator protein (AP-1) باعث فعال کردن مسیر پیش‌التهابی و تکثیر سلولی

گیرنده‌های آن، جزو آمینواسیدهای کلیدی محسوب شده به طوری که خنثی کردن هر کدام از این بخش‌ها با استفاده از آنتی‌بادی‌ها یا مهارکننده‌ها باعث تعامل ضعیف یا عدم تعامل TNF- $\alpha$  با گیرنده‌های آن می‌شود.<sup>۲۶</sup>

چگونگی تعامل TNF- $\alpha$  با گیرنده: تعامل بین TNF- $\alpha$  و گیرنده‌های آن احتمالاً مانند تعامل بین سایر گیرنده‌ها و لیگاندها می‌باشد، سه مدل برای چگونگی اتصال TNF- $\alpha$  به گیرنده در نظر می‌گیرند.

فرضیه‌ی تریمریزه شدن TNF- $\alpha$  (Trimerization hypothesis): که به صورت تریمر می‌باشد باعث تجمع خوشه‌ای گیرنده‌ها می‌شود و به این وسیله باعث شروع پاسخ سلولی می‌شود، استفاده از آنتی‌بادی‌های علیه گیرنده‌ی نوع ۱ و نوع ۲ که عملکرد مشابه خود TNF- $\alpha$  دارند به اثبات این نظریه کمک می‌کند، همچنین ساختار کریستالی فاکتور نکروزدهنده تومور-بتا با گیرنده‌ی نوع ۱ نشان می‌دهد که هر زیرواحد فاکتور نکروزدهنده تومور-بتا تریمر به یک گیرنده متصل می‌شود پس یک لیگاند به سه گیرنده متصل شده و این تریمریزه شدن به سمت پیام‌رسانی سلولی هدایت می‌شود، در شکل ۴-A این مدل نشان داده شده است.<sup>۱۸</sup>

فرضیه‌ی گسترش شبکه (Expanding-Network Hypothesis): کریستالیزه کردن دمین‌های خارج سلولی گیرنده‌ی نوع ۱ در غیاب لیگاند نشان می‌دهد این گیرنده‌ها یک پروتئین دیمری هستند اتصال TNF- $\alpha$  تریمر به گیرنده‌های دیمر یک آرایش شش تایی منظم از کمپلکس لیگاند-گیرنده ایجاد می‌کند که هر تریمر TNF- $\alpha$  سه گیرنده‌ی دیمر را احاطه می‌کند و هر گیرنده به دو تا TNF- $\alpha$  متصل می‌شود، پوشش گسترده‌ی گیرنده‌ها با TNF- $\alpha$  باعث می‌شود دمین‌های سیتوپلاسمی گیرنده‌ها با هم تماس پیدا کرده که آن هم باعث راه‌اندازی پاسخ بیولوژیکی می‌شود (شکل ۴-B).<sup>۱۸</sup>

مدل تعویض مولکولی (Molecular-switch hypothesis): هر گیرنده‌ی دیمر یک واحد فعال است و می‌تواند به صورت مستقل عمل کند، یعنی پس از اتصال لیگاند به گیرنده در اثر تغییر ساختاری که در گیرنده اتفاق می‌افتد پیام به داخل سلول انتقال می‌یابد و در غیاب لیگاند از انتقال سیگنال جلوگیری می‌شود (شکل ۴-C).<sup>۱۸</sup>

سیگنال‌های القا شده با TNF- $\alpha$  از طریق گیرنده‌ی نوع ۱: وقتی TNF- $\alpha$  به گیرنده‌ی نوع ۱ متصل شود این اتصال می‌تواند باعث

هورمون اختلال ایجاد کرده و باعث مقاومت به انسولین و دیابت نوع II می‌شود و دیابت نوع II در اکثر مواقع با چاقی همراه است.<sup>۳۱</sup> اعضای سوپرفامیلی فاکتور نکروز دهنده تومور در بیماری‌های خودایمنی نقش مهمی دارند، بیان نابه‌جا و بیش از حد TNF- $\alpha$  سبب ایجاد برخی از بیماری‌های خودایمنی التهابی مثل آرتریت روماتوئید (Rheumatoid Arthritis)، کولیت اولسراتیو (Colite Ulcerativa)، اسپوندیلیت آنکیلوزان (Ankilozan Spondilit)، آرتریت پسوریاتیک (Psoriatic Arthritis) و غیره می‌شود.<sup>۲۹،۳۲</sup>

مهار TNF- $\alpha$ : تداوم واکنش ایمنی که در اثر تولید نابه‌جا و بیش از حد این فاکتور ایجاد می‌شود، می‌تواند سبب بعضی از بیماری‌های التهابی یا خودایمنی شود. بنابراین خنثی‌سازی آن و یا بلوکه کردن گیرنده‌های آن یک استراتژی اصلی در درمان این بیماری‌ها می‌باشد.<sup>۳۳،۳۴</sup>

انواع مهارکننده‌های TNF- $\alpha$ : برای مهار آن از چندین روش استفاده می‌شود از جمله تولید آنتی‌بادی‌های کایمیریک و یا کاملاً انسانی، گیرنده‌های TNF- $\alpha$  که محلول در خون هستند، مولکول‌های کوچک ضد TNF- $\alpha$  که باعث مسدود شدن مسیرهای بیوستنز mRNA سنتزکننده‌ی آن می‌شوند و یا مانع از پیام‌رسانی می‌شوند که در تولید آن درگیر است. همچنین می‌توانند ترجمه mRNA مولکول TNF- $\alpha$  یا پردازش پس از ترجمه‌ی آن را مهار کنند و یا مانع از برهمکنش آن با گیرنده‌اش شوند.<sup>۳۴،۳۳</sup>

مهارکننده‌های داخلی TNF- $\alpha$ : پروستاگلاندین و آدنوزین-مونوفسفات حلقوی (cAMP) مهارکننده‌های داخلی TNF- $\alpha$  هستند که تولید آن را محدود می‌نمایند. وقتی سطح TNF- $\alpha$  در خون بالا باشد گلوکوکورتیکول تولید شده و تولید آن را مهار می‌نماید. سائتوکین‌های ضدالتهابی مانند اینترلوکین-۱۰، اینترلوکین-۱۳، اینترلوکین-۱۴ و فعالیت وایران عصب واگ نیز می‌توانند تولید TNF- $\alpha$  را مهار نمایند. همچنین، آنزیم Transcatheter arterial chemoembolization (TACE) نه تنها TNF- $\alpha$  غشایی (tmTNF- $\alpha$ ) را برش می‌دهد بلکه گیرنده‌های آن را نیز برش داده، در نتیجه گیرنده‌هایی به صورت محلول تولید می‌شود که می‌توانند به TNF- $\alpha$  محلول در گردش خون متصل شده و باعث محدود شدن فعالیت آن شوند.<sup>۳۴</sup>

پپتیدها و پلی‌پپتیدهای ضد TNF- $\alpha$ : با استفاده از روش‌های زیر

می‌شود که اتصال TRAF-2 باعث انجام یکسری از فسفریلاسیون‌ها و فعال شدن پروتیین کینازهای فعال شده با میتوزن Mitogen-activated protein kinase (MAPK) و Jun N-terminal kinase (JNK) می‌شود که در نهایت AP-1 که از دو جزو Fos و Jun تشکیل شده است فعال می‌شود. در شکل ۵ مسیر سیگنالینگ گیرنده‌ی نوع ۱ نشان داده شده است.<sup>۲۸</sup>

TNF- $\alpha$  و بیماری‌ها: با اینکه TNF- $\alpha$  برای اولین بار به‌عنوان عاملی که فعالیت ضد توموری دارد کشف شد با این حال فعالیت پیش‌التهابی قوی آن مانع از تجویز سیستمیک آن می‌شود و امروزه معلوم شده است که این فاکتور و سایر لیگاند‌های این خانواده در برخی از بیماری‌ها مثل بیماری‌های سرطان، عصبی، ریوی، قلبی-عروقی، اختلالات متابولیکی و خودایمنی نقش دارند.<sup>۲۹</sup> از آن‌جایی که TNF- $\alpha$  می‌تواند فاکتور رونویسی پیش‌التهابی NF- $\kappa$ B را فعال کند بنابراین می‌تواند فعالیت سرطان‌زایی داشته باشد چرا که NF- $\kappa$ B فعال، باعث افزایش بیان ژن‌هایی می‌شود که در تکثیر، بقا، مهاجم، رگ‌زایی و متاستاز سلول‌های توموری نقش دارند. با وجود این از TNF- $\alpha$  در درمان سرطان بافت نرم سارکوما (Sarcoma) و ملانوما (Melanoma) استفاده می‌شود، چرا که در این سرطان‌ها فعالیت ضد توموری قوی نشان می‌دهد.<sup>۲۸</sup>

در سلول‌های میکروگلیال مغز TNF- $\alpha$  و گیرنده آن بیان می‌شوند که با فعال کردن NF- $\kappa$ B نقش مهمی را در بقای این سلول‌ها ایفا می‌کند، با این حال بیماری‌هایی مانند آلزایمر، پارکینسون و مالتیپل اسکروزیس با سیگنال‌های پیش‌التهابی که TNF- $\alpha$  در مغز ایجاد می‌کند در ارتباط هستند.<sup>۱</sup>

مطالعات نشان می‌دهد که TNF- $\alpha$  در برخی از بیماری‌های ریوی مثل آسم، برونشیت مزمن، بیماری انسداد مزمن ریوی و آسیب حاد ریوی نقش مهمی دارد. TNF- $\alpha$  از طریق فعال‌سازی NF- $\kappa$ B و AP-1 و سایر فاکتورهای رونویسی باعث وخیم‌تر شدن التهاب آسم می‌شود.<sup>۳۰</sup>

در اوایل دهه‌ی ۱۹۹۰ Hotamisligil و همکارانش نشان دادند که TNF- $\alpha$  توسط سلول‌های چربی سنتز و ترشح می‌شود در عین حال آن‌ها این سائتوکین را به‌عنوان رابط بین مقاومت به انسولین و چاقی مطرح ساختند، آن‌ها نشان دادند TNF- $\alpha$  احتمالاً با ایجاد اختلال در فسفریلاسیون تیروزینی گیرنده‌ی انسولین، در فرایند سیگنالینگ این

پروتئین‌های اتصال‌ی به  $TNF-\alpha$  ایجاد می‌شود که این پروتئین‌ها ساختمان آنتی‌بادی ندارند ولی می‌توانند به این فاکتور متصل و آن را مهار نمایند. از جمله‌ی آن‌ها می‌توان موارد زیر را اشاره کرد:

با به کار بردن صفحات  $\beta$ -یوبی‌کوئیتین انسانی پارتوپ‌هایی ایجاد می‌شود که باعث ایجاد پروتئین‌های اتصال‌ی به  $TNF-\alpha$  می‌شود. اپی‌توپ‌های اتصال‌ی این پروتئین‌ها متفاوت از اپی‌توپ‌های آنتی‌بادی‌های خنثی‌کننده  $TNF-\alpha$  است. ساختمان این پروتئین‌ها به صورت پلی‌پپتید منفرد و فاقد سیستمین می‌باشد و معمولاً وزن مولکولی پایینی دارند پس در سیستم‌های باکتریایی قابل بیان هستند.<sup>۳۵</sup> برخی از پپتیدها به‌عنوان پپتیدهای تقلیدکننده‌ی مونوکلونال آنتی‌بادی نام‌گذاری می‌شوند چرا که این پپتیدها از شاخص‌های مکمل (CDR) آنتی‌بادی‌ها مشتق شده‌اند. از آن‌جایی که این مناطق در اتصال و تمایل بالا به آنتی‌ژن نقش مهمی دارند پس این پپتیدها با همان اختصاصیت به آنتی‌ژن متصل شده ولی تمایل این پپتیدها به آنتی‌ژن به‌طور چشمگیری کاهش پیدا می‌کند. برای مهار  $TNF-\alpha$  نیز از چنین روش‌هایی استفاده می‌شود. برای مثال در یک نمونه با استفاده از مناطق CDR آنتی‌بادی Z12 (این آنتی‌بادی به  $TNF-\alpha$  متصل شده و آن را خنثی می‌نماید) پپتیدی طراحی و سنتز شد که این پپتید DT1 نام‌گذاری شد و می‌توانست  $TNF-\alpha$  را مهار نماید. در برخی نمونه‌ها برای افزایش فعالیت زیستی پپتید طراحی شده، می‌توان آن را به قطعه‌ی Fc از IgG1 انسانی متصل نمود.<sup>۳۶</sup>

برخی از پپتیدهای ضد  $TNF-\alpha$  به‌صورت حلقوی طراحی شده‌اند، برای نمونه پپتید WP9QY به‌صورت حلقوی می‌باشد که عملکرد مهم‌ترین قسمت گیرنده نوع ۱ را که برای برهمکنش با  $TNF-\alpha$  لازم است را شبیه‌سازی می‌کند و به این ترتیب از برهمکنش  $TNF-\alpha$  با گیرنده‌های آن مانعت می‌کند. این پپتیدها در مقایسه با آنتی‌بادی‌های ضد  $TNF-\alpha$  اثر مهاری کمتری دارد.<sup>۳۷</sup>

برخی از پپتیدهایی که توسط ویروس‌ها تولید می‌شوند نیز روی  $TNF-\alpha$  اثر نموده و باعث خنثی‌سازی آن می‌شوند. بسیاری از این ویروس‌ها استراتژی‌هایی به‌دست می‌آورند تا با  $TNF-\alpha$  و یا پاسخ‌های مربوط به آن مقابله کنند. برخی از آن‌ها به‌طور مستقیم به  $TNF-\alpha$  متصل شده و آن را مهار می‌نمایند و برخی اثرات سیگنالینگ آن را مهار می‌نمایند. به‌عنوان مثال پروتئین TPV-2L که توسط ویروس Tanapox تولید شده و می‌تواند یک پروتئین بازدارنده علیه

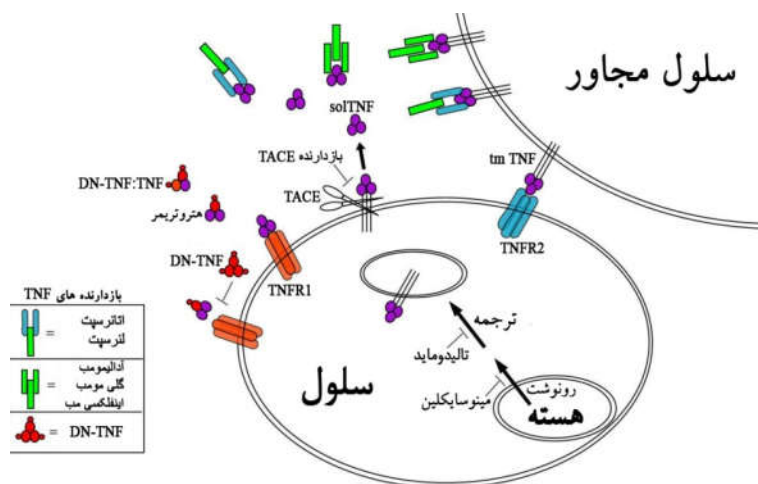
$TNF-\alpha$  انسان، سگ، خرگوش و میمون باشد.<sup>۳۸</sup> اختلال در سطح رونویسی و ترجمه: تولید  $TNF-\alpha$  را می‌توان پس از رونویسی نیز تنظیم نمود. در ناحیه‌ی ۳' mRNA سایتوکین‌های پیش‌التهابی از جمله  $TNF-\alpha$  یک سری توالی‌های غنی از AU وجود دارد برخی از پروتئین‌ها که در پایداری این mRNAها نقش دارند این توالی‌ها را شناخته و به آن متصل می‌شوند. برخی از مولکول‌های کوچک می‌توانند به این ناحیه متصل شده و ترجمه‌ی mRNA را تنظیم نمایند. برای نمونه RDP58 مولکول کوچکی است که به این ناحیه متصل شده و مانع از ترجمه‌ی  $TNF-\alpha$  mRNA می‌شود.<sup>۳۹</sup> همچنین Pirfenidone (5-methyl-1-phenyl-2-[1H]-pyridone) یک داروی ضد فیبروتیک است که می‌تواند سنتز  $TNF-\alpha$  را در سطح ترجمه مهار نماید. همچنین تولید  $TNF-\alpha$ ، اینترفرون گاما و اینترلوکین-۱۲ القا شده از طریق لیوپلی‌ساکارید باکتریایی توسط Pirfenidone کاهش می‌یابد.<sup>۴۰</sup> همچنین برخی عوامل دارویی نظیر فسفودی‌استرازپنتوکسی‌فیلین رونویسی  $TNF-\alpha$  را مهار می‌کنند.<sup>۴۱</sup>

اختلال در تریمریزاسیون  $TNF-\alpha$ : یک کلاس جدید از آنتی- $TNF-\alpha$ ‌های زیستی با مکانیسم عمل Dominant-negative ایجاد شده است که با استفاده از طراحی‌های کامپیوتری گسترش یافته‌اند. این مهارکننده‌ها به اصطلاح یک نوع دیگر از فاکتور نکرودهنده تومور هستند که DN-TNFs نامیده می‌شوند که می‌توانند مونومرهایشان را با مونومرهای یک مولکول  $TNF-\alpha$  هموتریمر طبیعی مبادله کنند و باعث ایجاد یک فاکتور نکرودهنده تومور-آلفای هتروتریمر شوند که این فرم هتروتریمر به‌شدت اتصال فاکتور به گیرنده آن را کاهش می‌دهد. با استفاده از این مکانیسم عمل  $TNF-\alpha$  محلول مهار می‌شود اما سیگنالینگ فاکتور غشایی مهار نمی‌شود.<sup>۴۲</sup>

برخی مولکول‌های کوچک مهارکننده به تریمر  $TNF-\alpha$  متصل شده و با جدا شدن یکی از مونومرها یک کمپلکس پایدار بین این مهارکننده و دایمر  $TNF-\alpha$  ایجاد می‌شود که مانع از اتصال به گیرنده آن شده و در نتیجه گیرنده نوع ۱ فعال نمی‌شود.<sup>۴۳</sup>

داروهای تعدیل‌کننده‌ی سیستم ایمنی ضد فاکتور نکرودهنده تومور-آلفا: داروهای مینوسایکلین (Minocycline) و تالیدوماید (Thalidomide) که در عارضه‌های التهابی استفاده می‌شوند مهارکننده‌های  $TNF-\alpha$  نیز می‌باشند که اختصاصیت کمتری دارند. داروی مینوسایکلین هم عمل ضدالتهابی و هم فعالیت باکتریو-



شکل ۶: مکانیسم عملکرد مهارکننده های TNF-α<sup>۳۹</sup>

برگشت پذیر آدنیلات سیکلاز را فعال نموده در نتیجه تولید TNF-α را مهار می نماید. همچنین پپتید بسیار حفاظت شده CKS-17 که از پروتیین های پوشش غشای ویروس Leukaemia است با بالا بردن سطح cAMP تولید TNF-α را مهار می نماید.<sup>۳۹</sup>

مهار MAP کیناز P38 می تواند در مسیر سنتز TNF-α اثر گذاشته و تولید آن را مهار نماید، چرا که MAP کینازها در مسیر سنتز فاکتور نکروز دهنده تومور-آلفا نقش مهمی دارند. مسیر سیگنالینگ که منجر به تولید TNF-α می شود تا اندازه ای به وسیله MAP کیناز P38 تنظیم می شود.

این کیناز سنتز TNF-α را در سطح رونویسی و ترجمه تنظیم می کند، چرا که پس از فعال شدن در تنظیم بیان ژن و تثبیت برخی mRNAها از جمله mRNA مولکول TNF-α نقش دارد. پژوهش های اولیه برای مهار این مسیر، دو ماده SB203580 و SB220025 را معرفی کرد که هر دو در آزمایشات درون شیشه ای MAP کیناز P38 را به میزان زیادی مهار نمودند. ساختارهای کریستالی آنها نشان داد که SB203580 به پاکت اتصال ATP در آنزیم متصل می شود و با ATP در اتصال به آنزیم رقابت می کند اما به دلیل عدم اختصاصیت و همچنین به دلیل همکاری با مهار کننده سیتوکروم P450 کبدی مورد آزمایشات بیشتر قرار نگرفت. VX-745 مهار کننده دیگری است که

استاتیک دارد و افزون بر کاهش TNF-α، می تواند فعالیت متالوپروتئازهای ماتریکسی را نیز کاهش دهد. تالیدوماید یک داروی تعدیل کننده سیستم ایمنی است که می تواند سایتوکین های مختلف را کاهش و پاسخ هایی که با سلول های ایمنی میانجیگری می شود را تقلیل دهد. همچنین با افزایش تخریب mRNA مولکول TNF-α باعث مهار آن می شود.<sup>۳۹،۴۰</sup>

مهارکننده های مسیر بیوستنز TNF-α: برخی از مولکول های هستند که در مسیر بیوستنز آن درگیر می باشند. داروی (Selective cytokine inhibitory drug) Sel CIDs برای درمان سرطان نیز در حال مطالعه است، با مهار آنزیم فسفودی استراز نوع ۴ (PDE4) به طور غیرمستقیم باعث کاهش تولید TNF-α می شود چرا که افزایش در سطح cAMP باعث بلوکه شدن سنتز آن می شود. به طور طبیعی آنزیم فسفودی استراز نوع ۴ باعث تبدیل cAMP به AMP می شود پس در حضور مهارکننده های PDE4، سطح cAMP در سلول افزایش می یابد که آن هم باعث فعال شدن پروتیین کیناز A (PKA) می شود و PKA فعال مانع از رونویسی فاکتورهای مثل NF-κB می شود، پس با مهار شدن این فاکتور، سنتز TNF-α کاهش می یابد. به طور کلی افزایش در مقدار cAMP و فعالیت آدنیلات سیکلاز باعث مهار فاکتور می شود. برای نمونه Forskolin (یک دی ترپن طبیعی است) به صورت

آن می‌شوند.<sup>۴۰</sup>

آنتی‌بادی‌های خنثی‌کننده  $TNF-\alpha$ : این گروه از آنتی‌بادی‌ها به دلیل اختصاصیت در اتصال به آنتی‌ژن گسترش زیادی پیدا کرده‌اند و یک استراتژی درمانی موثری هستند هر چند استفاده از آنتی‌بادی‌ها در دهه‌ی گذشته کاربرد بسیاری پیدا کرده است ولی استفاده از آن‌ها به دلیل ویژگی‌های ساختارشان یک سری محدودیت‌هایی دارد، برای نمونه به دلیل وجود چهار زنجیره‌ی پلی‌پپتید که به‌وسیله‌ی پیوند دی‌سولفیدی به هم متصل شده‌اند باعث ایجاد پیچیدگی در کلونینگ آن می‌شود، همچنین استفاده از آنتی‌بادی‌های کامل به دلیل جرم مولکولی بزرگی که دارند در نفوذ به بافت متراکم با مشکل مواجه می‌شوند.<sup>۴۱</sup> بنابراین امروزه تولید آنتی‌بادی‌های Single chain fragment variable (scFv) که به‌عنوان آنتی‌بادی تک‌زنجیره شناخته می‌شود کاربرد بسیاری پیدا کرده است.

این نوع آنتی‌بادی‌ها جرم مولکولی پایینی دارند و فقط دارای زنجیره‌ی متغیر سبک و سنگین هستند که به‌وسیله‌ی یک لینکر به‌صورت کوالان به هم متصل شده‌اند و به‌علت اندازه‌ی کوچک آن‌ها دستکاری بر روی این پروتئین‌ها و خلص‌سازی آن‌ها آسان است و به‌علت عدم گلیکوزیلاسیون در سیستم‌های بیانی ساده مثل *E. coli* به آسانی بیان می‌شوند پس از لحاظ اقتصادی نیز مقرون به صرفه هستند، افزون بر این‌ها پاسخ ایمنی انسان علیه آنتی‌بادی تک زنجیره بسیار پایین می‌باشد.<sup>۴۲،۴۳</sup> یکی از محدودیت‌های آنتی‌بادی تک زنجیره عدم پایداری و نیمه عمر کم آن‌ها می‌باشد که با استفاده از روش PEGylation بر روی تک زنجیره باعث افزایش پایداری آن می‌شود.<sup>۴۴</sup>

با توجه به اینکه در برخی از بیماری‌های خودایمنی التهابی سطح  $TNF-\alpha$  در خون افزایش می‌یابد، خنثی‌سازی آن و یا بلوکه‌کردن رسپتورهای آن یک استراتژی اصلی در درمان این بیماری‌ها می‌باشد. امروزه به‌طور عمده از سه عامل ضد  $TNF-\alpha$  برای درمان استفاده می‌شود که شامل آدالیمومب، اینفلکسی‌مب و اتانرسپت است. استفاده از این سه عامل علاوه بر هزینه‌های زیاد، اثرات جانبی هم دارد. بسیاری از بیماران در صورت استفاده مداوم علیه این عوامل آنتی‌بادی تولید می‌نمایند، به‌گونه‌ای که حتی در برخی از بیماران هیچ پاسخی به این عوامل از خود نشان نمی‌دهند. بنابراین همه‌ی این موارد نیاز به تولید عوامل ضد  $TNF-\alpha$  به‌خصوص آنتی‌بادی‌های جدید را نشان

با مهار این کیناز می‌تواند تولید  $TNF-\alpha$  و IL-1 را در سلول‌های خونی تک‌هسته‌ای مهار نماید و بر روی سیتوکروم P450 اثری ندارد، ولی در برخی از مدل‌های حیوانی در دوزهای بالا باعث ایجاد سمیت‌هایی می‌شد پس آزمایش بر روی این دارو نیز متوقف شد ولی VX-702 بدون داشتن این عوارض جانبی در حال انجام آزمایشات بالینی است. این مهارکننده بسیار موثر بوده و تولید سایتوکین‌ها را در مدل‌های حیوانی مبتلا به آرتریت روماتوئید کاهش می‌دهد.<sup>۳۹</sup> شکل ۶ مکانسیم عملکرد برخی از این مهارکننده‌ها را نشان می‌دهد.<sup>۴۴</sup>

مهار پردازش پس از ترجمه  $TNF-\alpha$ : همانطور که پیش‌تر گفته شد،  $TNF-\alpha$  محلول در گردش خون ابتدا به‌صورت غشایی تولید می‌شود و سپس توسط آنزیمی به نام TACE به‌صورت محلول در می‌آید که به شکل هموتریمر است. مهار این آنزیم باعث کاهش  $TNF-\alpha$  محلول می‌شود. مهارکننده‌های TACE دارای یک سری محدودیت‌هایی هستند از جمله این‌که این مهارکننده‌ها به‌صورت غیراختصاصی می‌توانند سایر متالوپروتئازهای ماتریکسی را مهار نمایند که باعث ایجاد عوارض جانبی می‌شوند و از آنجایی که  $TNF-\alpha$  غشایی در برخی بیماری‌ها نقش دارد، پس مهار  $TNF-\alpha$  از طریق مهار TACE به‌احتمال موفقیت‌آمیز نباشد، چرا که در این روش  $TNF-\alpha$  غشایی مهار نشده و به‌دلیل عدم فعالیت TACE مقدار آن افزایش می‌یابد. آپراتاستات (Apratastat)، Gul333 و BMS-561392 از مهارکننده‌های رایج TACE می‌باشند.<sup>۳۹،۴۴</sup>

مهارکننده‌های طبیعی  $TNF-\alpha$ : تعدادی از عوامل طبیعی استخراج شده از میوه‌ها و سبزیجات نشان داده شده که به‌عنوان مهارکننده‌های  $TNF-\alpha$  عمل می‌کنند. تحقیقات Paul و همکاران روی این نوع مهارکننده‌ها نشان داد که بر اساس ساختار شیمیایی آن‌ها، این محصولات طبیعی را می‌توان به‌طور گسترده به ترکیبات پلی‌فنولیک و غیرپلی‌فنولیک طبقه‌بندی کرد. ترکیبات پلی‌فنولی عبارتند از فلاونوئیدها که در غلظت بالا در میوه‌جات، سبزیجات، آجیل و دانه‌ها وجود دارد. نمونه‌هایی از فلاونوئیدها که سیگنالینگ فاکتور نکروزدهنده تومور را تعدیل می‌کنند شامل Naringenin در گریپ فروت، Resveratrol در انگور و Quercetin در سیر و پیاز می‌باشند.

ترکیبات غیر فنلی بیشتر به‌عنوان آلكالوئیدها دسته‌بندی می‌شوند، برای نمونه Lycorine در چندین گونه گیاهی یافت می‌شود. به‌طور کلی این ترکیبات طبیعی باعث کاهش سنتز  $TNF-\alpha$  و آزادسازی

می‌دهد. بنابراین با انجام اصلاحات ساختاری بر روی آنتی‌بادی‌ها مانند ایجاد جهش در اسیدآمینه‌هایی که در محل برهمکنش آنتی‌بادی

قرار دارد می‌توان امکان دستیابی به آنتی‌بادی‌های موثرتر را مورد بررسی قرار داد.<sup>۱۲</sup>

## References

- Aggarwal BB, Gupta SC, Kim JH. Historical perspectives on tumor necrosis factor and its superfamily: 25 years later, a golden journey. *Blood* 2012;119(3):651-65.
- Aggarwal BB, Moffat B, Harkins RN. Human lymphotoxin. Production by a lymphoblastoid cell line, purification, and initial characterization. *J Biol Chem* 1984;259(1):686-91.
- Aggarwal BB, Kohr WJ, Hass PE, Moffat B, Spencer SA, Henzel WJ, et al. Human tumor necrosis factor. Production, purification, and characterization. *J Biol Chem* 1985;260(4):2345-54.
- Aggarwal BB, Eessalu TE, Hass PE. Characterization of receptors for human tumour necrosis factor and their regulation by gamma-interferon. *Nature* 1985;318(6047):665-7.
- Beutler B, Greenwald D, Hulmes JD, Chang M, Pan YC, Mathison J, et al. Identity of tumour necrosis factor and the macrophage-secreted factor cachectin. *Nature* 1985;316(6028):552-4.
- Idriss HT, Naismith JH. TNF $\alpha$  and the TNF receptor superfamily: Structure-function relationship(s). *Microsc Res Tech* 2000;50(3):184-95.
- Beyaert R, Fiers W. Molecular mechanisms of tumor necrosis factor-induced cytotoxicity. What we do understand and what we do not. *FEBS Lett* 1994;340(1-2):9-16.
- Chu WM. Tumor necrosis factor. *Cancer Lett* 2013;328(2):222-5.
- Abbas AK, Lichtman AH, Pober JS. Cellular and Molecular Immunology. 7<sup>th</sup> ed. Philadelphia, PA: Elsevier/Saunders; 2011.
- Horiuchi T, Mitoma H, Harashima S, Tsukamoto H, Shimoda T. Transmembrane TNF-alpha: Structure, function and interaction with anti-TNF agents. *Rheumatology (Oxford)* 2010;49(7):1215-28.
- Sina M, Farajzadeh D, Dastmalchi S. Effects of environmental factors on soluble expression of a humanized anti-TNF- $\alpha$  scFv antibody in *Escherichia coli*. *Adv Pharm Bull* 2015;5(4):455-61.
- Farajzadeh D, Karimi-Gharigh, S, Jalali-Kondori P, Dastmalchi S. Design and construction of a novel humanized single-chain variable-fragment antibody against the tumor necrosis factor alpha. *Iran J Pharm Res* 2017. [In press]
- Eck MJ, Sprang SR. The structure of tumor necrosis factor-alpha at 2.6 a resolution. Implications for receptor binding. *J Biol Chem* 1989;264(29):17595-605.
- Nedwin GE, Naylor SL, Sakaguchi AY, Smith D, Jarrett-Nedwin J, Pennica D, et al. Human lymphotoxin and tumor necrosis factor genes: Structure, homology and chromosomal localization. *Nucleic Acids Res* 1985;13(17):6361-73.
- Hajeer AH, Hutchinson IV. TNF-alpha gene polymorphism: Clinical and biological implications. *Microsc Res Tech* 2000;50(3):216-28.
- Spriggs DR, Deutsch S, Kufe DW. Genomic structure, induction, and production of TNF-alpha. *Immunol Ser* 1992;56:3-34.
- Verweij C. Tumour necrosis factor gene polymorphisms as severity markers in rheumatoid arthritis. *Ann Rheum Dis* 1999;58(Suppl 1):120-6.
- Bazzoni F, Beutler B. The tumor necrosis factor ligand and receptor families. *N Engl J Med* 1996;334(26):1717-25.
- Pfeffer K. Biological functions of tumor necrosis factor cytokines and their receptors. *Cytokine Growth Factor Rev* 2003;14(3-4):185-91.
- Kelly SA, Goldschmidt-Clermont PJ, Milliken EE, Arai T, Smith EH, Bulkley GB. Protein tyrosine phosphorylation mediates TNF-induced endothelial-neutrophil adhesion in vitro. *Am J Physiol* 1998;274(2 Pt 2):H513-9.
- Netea MG, Kullberg BJ, Van der Meer JW. Circulating cytokines as mediators of fever. *Clin Infect Dis* 2000;31 Suppl 5:S178-84.
- Perry SW, Dewhurst S, Bellizzi MJ, Gelbard HA. Tumor necrosis factor-alpha in normal and diseased brain: Conflicting effects via intraneuronal receptor crosstalk? *J Neurovirol* 2002;8(6):611-24.
- Tracey D, Klareskog L, Sasso EH, Salfeld JG, Tak PP. Tumor necrosis factor antagonist mechanisms of action: A comprehensive review. *Pharmacol Ther* 2008;117(2):244-79.
- Grattendick KJ, Nakashima JM, Feng L, Giri SN, Margolin SB. Effects of three anti-TNF-alpha drugs: Etanercept, infliximab and pirfenidone on release of TNF-alpha in medium and TNF-alpha associated with the cell in vitro. *Int Immunopharmacol* 2008;8(5):679-87.
- Mukai Y, Shibata H, Nakamura T, Yoshioka Y, Abe Y, Nomura T, et al. Structure-function relationship of tumor necrosis factor (TNF) and its receptor interaction based on 3D structural analysis of a fully active TNFR1-selective TNF mutant. *J Mol Biol* 2009;385(4):1221-9.
- Zhu C, Liu X, Feng J, Zhang W, Shen B, Ou'yang W, et al. Characterization of the neutralizing activity of three anti-human TNF monoclonal antibodies and prediction of their TNF epitopes by molecular modeling and mutant protein approach. *Immunol Lett* 2006;102(2):177-83.
- Morgan MJ, Liu ZG. Reactive oxygen species in TNFalpha-induced signaling and cell death. *Mol Cells* 2010;30(1):1-12.
- Van Horsen R, Ten Hagen TL, Eggermont AM. TNF-alpha in cancer treatment: molecular insights, antitumor effects, and clinical utility. *Oncologist* 2006;11(4):397-408.
- Harris J, Keane J. How tumour necrosis factor blockers interfere with tuberculosis immunity. *Clin Exp Immunol* 2010;161(1):1-9.
- Lundblad LK, Thompson-Figueroa J, Leclair T, Sullivan MJ, Poynter ME, Irvin CG, et al. Tumor necrosis factor-alpha overexpression in lung disease: a single cause behind a complex phenotype. *Am J Respir Crit Care Med* 2005;171(12):1363-70.
- Hotamisligil GS, Shargill Ns Fau - Spiegelman BM, Spiegelman BM. Adipose expression of tumor necrosis factor-alpha: Direct role in obesity-linked insulin resistance. *Science* 1993;259(5091):87-91.
- Zhang J, Zheng L, Zhao A, Gao B, Liu NL, Wang F, et al. Identification of anti-TNFalpha peptides with consensus sequence. *Biochem Biophys Res Commun* 2003;310(4):1181-7.
- Song MY, Park SK, Kim CS, Yoo TH, Kim B, Kim MS, et al. Characterization of a novel anti-human TNF-alpha murine monoclonal antibody with high binding affinity and neutralizing activity. *Exp Mol Med* 2008;40(1):35-42.
- McCoy MK, Tansy MG. TNF signaling inhibition in the CNS: implications for normal brain function and neurodegenerative disease. *J Neuroinflammation* 2008;5:45.
- Hoffmann A, Kovermann M, Lilie H, Fiedler M, Balbach J, Rudolph R, et al. New binding mode to TNF-alpha revealed by ubiquitin-based artificial binding protein. *PLoS One* 2012;7(2):e31298.
- Qin W, Feng J, Zhang W, Li Y, Shen B. A novel TNF $\alpha$  antagonizing peptide-Fc fusion protein designed based on CDRs of

- TNF $\alpha$  neutralizing monoclonal antibody. *Biochem Biophys Res Commun* 2004;322(3):1024-8.
37. Saito H, Kojima T, Takahashi M, Horne WC, Baron R, Amagasa T, et al. A tumor necrosis factor receptor loop peptide mimic inhibits bone destruction to the same extent as anti-tumor necrosis factor monoclonal antibody in murine collagen-induced arthritis. *Arthritis Rheum* 2007;56(4):1164-74.
  38. Rahman MM, Jeng D, Singh R, Coughlin J, Essani K, McFadden G. Interaction of human TNF and beta2-microglobulin with Tanapox virus-encoded TNF inhibitor, TPV-2L. *Virology* 2009;386(2):462-8.
  39. Palladino MA, Bahjat FR, Theodorakis EA, Moldawer LL. Anti-TNF-alpha therapies: the next generation. *Nat Rev Drug Discov* 2003;2(9):736-46.
  40. Thaler KJ, Gartlehner G, Kien C, Van Noord MG, Thakurta S, Wines RCM, et al. Drug class review: Targeted immune modulators. Portland (OR): Oregon Health and Science University; 2012.
  41. Jalalypour F, Farajnia S, Mahmoudi F, Baradaran B, Farajzadeh D, Rahbarnia L, et al. Cloning and expression of the variable regions of anti-egfr monoclonal antibody in *E. coli* for production of a single chain antibody. *Iran J Biotechnol* 2014;12(2):9-14.
  42. Liu M, Wang X, Yin C, Zhang Z, Lin Q, Zhen Y, et al. One-step on-column purification and refolding of a single-chain variable fragment (scFv) antibody against tumour necrosis factor alpha. *Biotechnol Appl Biochem* 2006;43(Pt 3):137-45.
  43. Sushma K, Satheshkumar PK, Krishnan V, Vijayalakshmi MA. Recombinant anti TNF- $\alpha$  ScFv: A potential replacement candidate for anti-TNF- $\alpha$  Antibodies. *J Biotechnol* 2010;150:401.
  44. Yang K, Basu A, Wang M, Chintala R, Hsieh MC, Liu S, et al. Tailoring structure-function and pharmacokinetic properties of single-chain Fv proteins by site-specific PEGylation. *Protein Eng* 2003;16(10):761-70.

## Tumor necrosis factor-alpha and its inhibition strategies: review article

Davoud Farajzadeh Ph.D.<sup>1\*</sup>  
Sedigheh Karimi-Gharigh  
M.Sc.<sup>1</sup>  
Siavoush Dastmalchi Ph.D.<sup>2</sup>

1- Department of Cellular and Molecular Biology, Faculty of Basic Sciences, Azarbaijan Shahid Madani University, Tabriz, Iran.  
2- Biotechnology Research Center, Tabriz University of Medical Sciences, Tabriz, Iran.

\* Corresponding author: Azarbaijan Shahid Madani University, Kilometer 35 Tabriz-Maragheh Road, Tabriz, East Azarbaijan, Iran.  
P.O.Box: 5375171379  
Tel: +98- 413- 4327500  
E-mail: farajzadeh@azaruniv.ac.ir

### Abstract

Received: 22 Aug. 2016 Revised: 07 Jun. 2017 Accepted: 20 Jun. 2017 Available online: 21 Jun. 2017

Tumor necrosis factor-alpha (TNF- $\alpha$ ) is a pro-inflammatory cytokine produced by a variety of cells, including hematopoietic and non-hematopoietic cells, malignant cells, macrophages, B lymphocytes, T lymphocytes, natural killer cells, neutrophils, astrocytes, endothelial cells, and smooth muscle cells. TNF- $\alpha$  is a homo-trimeric molecular whose individual subunits are composed of antiparallel beta-sheets, forming a regular triangular prism shape. TNF- $\alpha$  binds to three receptor molecules through its receptor-binding sites, which are at the base of its pyramid structure. Biological responses to TNF- $\alpha$  are mediated through two different receptors: TNFR1 and TNFR2. These receptors are transmembrane glycoproteins with extracellular domains containing multiple cysteine-rich repeats that are structurally and functionally homologous, and the intracellular domains that are discrete and transduce their signals through both overlapping and distinct pathways. However, though TNF- $\alpha$  was initially discovered as an anti-tumor agent, it has been revealed that TNF- $\alpha$  and other ligands of this family are involved in some diseases like cancer, neurological, pulmonary, cardiovascular and autoimmune diseases and metabolic disorders. In general, TNF- $\alpha$  activates the control systems involved in cell proliferation, differentiation, inflammation and cell death, and the regulation of immune system. Although a normal level of TNF- $\alpha$  is very important for the regulation of immune responses, the persistence of the immune response as a result of inappropriate and excessive production of TNF- $\alpha$  can cause some inflammatory or autoimmune diseases. Accordingly, either neutralization TNF- $\alpha$  or blockade of its receptors using TNF- $\alpha$  inhibitors can be an effective therapeutic strategy to prevent or treat such inflammatory diseases. Several methods have been used to inhibit TNF- $\alpha$ , including the production of chimeric or fully human antibodies, soluble TNF- $\alpha$  receptors, or anti-TNF- $\alpha$  small molecules. The two previous agents are mostly capable of inhibiting the binding of TNF- $\alpha$  to its associated receptors, while anti-TNF- $\alpha$  small molecules, in addition to the above, inhibit the biosynthesis of TNF- $\alpha$  by blocking TNF- $\alpha$  mRNA biosynthesis, through the inhibition of its post-translational processing, or by blocking TNF- $\alpha$  receptors. Therefore, in this review article, we discuss the structure and characteristics of TNF- $\alpha$  and its related receptors: TNF- $\alpha$  signaling, TNF- $\alpha$ -mediated inflammatory diseases as well as TNF- $\alpha$  inhibition strategies.

**Keywords:** inflammation, inhibition agents, review, tumor necrosis factor-alpha.